

Immer bestens informiert

e-Matters, der Online-Newsletter von SMC,
 mit monatlichen Produkt-Highlights,
 innovativen Applikationen und vielem mehr.
 Einfach anmelden unter
www.smc.at/newsletter

Produktübersicht

- Luft- / Medienaufbereitung
- Ventile / Ventilinseln
- Aktoren
- Vakuumtechnik
- E-Products
- Trainingssysteme

Profitieren Sie von Vorsprung
durch Innovationskraft.





Gehen Sie Ihren Erfolgsweg mit uns – dem Weltmarktführer SMC.

Große Visionen verlangen Perfektion im Detail, Innovationen kreative Leidenschaft und Qualität echte Überzeugung. Getreu unserem Slogan „Expertise – Passion – Automation“ dürfen wir als Weltmarktführer in der industriellen Automation mit pneumatischen und elektrischen Systemen zahlreiche internationale Top-Produzenten zu unseren Kunden zählen. Vertrauen Sie auf SMC als Ihren verlässlichen Partner, wenn es gilt, mit Experten-Know-how die Ideen von heute zu den Technologien von morgen zu machen.

Warum auf morgen warten? Wir eröffnen Ihnen schon heute neue Horizonte.

Rund 2.000 Techniker und Ingenieure arbeiten in modernsten Forschungs- und Entwicklungszentren in Japan, China, den USA und Europa und setzen Trends für die gesamte Industrie-Automation. Das Resultat ist ein umfassendes Produktportfolio, geprägt durch Vielfalt und höchste Qualität. Das Standardprogramm von SMC umfasst mehr als 12.000 Produktgruppen und bietet eine millionenfache Variantenvielfalt. Im Schnitt bringen wir jährlich 40 neue Produkte auf den europäischen Markt – für Ihren Wettbewerbsvorteil. Darüber hinaus entwickeln und bauen wir völlig neue Komponenten maßgeschneidert auf Ihre Bedürfnisse. Gerne beraten wir Sie im Rahmen der SMC Customized Services bei der Optimierung Ihrer Anlagen und steigern Ihre Effizienz und Produktivität. Umfangreiche Expertise hinsichtlich Maschinensicherheit erweitert das einzigartige Kompetenzspektrum um eine zusätzliche Komponente. Mit SMC sind Sie auf der sicheren Seite.

Profitieren Sie von Vorsprung durch Innovationskraft.

Zur Sicherung Ihres Innovationsvorsprungs werden jährlich mehr als 160 Mio. Euro in Forschung und Entwicklung investiert. So wurden in SMC Laboren u.a. die Mikro-Pneumatik erfunden sowie Innovationen für Hoch-Vakuum-Anwendungen und hochresistente PFA/PTFE-Produkte entwickelt.

Wir sind für Sie da – weltweit und lokal bei Ihnen vor Ort.

Mit Vertriebsbüros in 83 Ländern weltweit, 36 Produktionsstandorten rund um den Globus und mehr als 19.000 Mitarbeitern bietet SMC ein umfassendes Netzwerk und optimale Lösungen auf kurzem Weg. Die österreichische Zentrale in Korneuburg ist zugleich das Headquarter für 14 Länder Zentral- und Osteuropas. In der lokalen Produktion nahe Wien werden Einzelkomponenten, Applikationen und Systemlösungen produziert. Am Standort befindet sich zudem unser hochmodernes Technology Center, welches mit Engineering, Prototypenbau, Testlabors, Dauerversuchseinrichtungen sowie Trainingscenter umfassende Kompetenzen für Sie lokal in Österreich bündelt.



Höchste Qualität, Premium-Service & prompte Lieferung.

Wenn es um höchste Qualität geht, machen wir keine Kompromisse. Unser Qualitätsanspruch gilt nicht nur für unsere Produkte und Services, sondern umfasst alle Bereiche unseres Unternehmens. Die lokale Produktion in Österreich, eine erstklassige Verfügbarkeit aller Produkte im CEE-Zentral-lager mit mehr als 20.000 Positionen und die prompte Ersatzteillieferung machen jeglichen Service von SMC effizient und zu 100 % kundenorientiert. Darauf können Sie sich verlassen.

Tauchen Sie ein in die Welt von SMC und genießen Sie alle Vorteile aus einer Hand.

Der vorliegende Produktkatalog gibt einen Überblick über unser Produktportfolio. Unser digitaler Katalog auf www.smc.at bietet zahlreiche Features:

- 3D-Vorschau und exklusiver CAD-Download
- Online-Produktkonfigurator mit Artikelnummer-Check
- Erweiterte Suche nach Serie, Stichwort und Branche
- Große Auswahl an hilfreicher Auslegungs- und Konfigurationssoftware
- Mobile Version für Tablets und Smartphones

Überzeugen Sie sich selbst und sprechen Sie mit unseren Experten über Ihre Visionen. Denn wann immer es darum geht, neue Maßstäbe zu setzen, sind wir an Ihrer Seite.

Wir freuen uns auf die Zusammenarbeit mit Ihnen.



Phone: +43 2262 62280-0
office@smc.at
www.smc.at

Chiller Service
Small Units



Höchste Qualität,
Premium-Service
und prompte Lieferung



Luft- / Medienaufbereitung

Luftaufbereitung	1-3
Medienaufbereitung	1-45
Verschraubungen, Schläuche	1-61

Ventile / Ventilinseln

Magnetventile	2-1
Sicherheitsbauteile	2-39
Medienventile	2-43
Pneumatisch betätigte Ventile	2-61
Manuell, mechanisch betätigte Ventile	2-65
Sperr- und Stromventile	2-73

Aktoren

Pneumatische lineare Antriebe	3-1
Hydraulische lineare Antriebe	3-77
Pneumatische Schwenkantriebe	3-83
Pneumatische Greifer	3-95
Elektrische Aktoren	3-111
Signalgeber	3-137

Vakuumtechnik

Vakuum	4-1
Hochvakuum	4-45

E-Products

Druck- und Durchflusssensoren	5-1
Proportional Elektropneumatik	5-27
ESD - Elektrostatische Entladung	5-35

Trainingssysteme

Schulungssysteme	6-1
------------------	-----

Luft- / Medienaufbereitung

Luftaufbereitung	1-3
Modulare Luftaufbereitung	
Druckluftfilter	
Druckluftregler/Filterregler	
Druckluftöler	
Druckverstärker, Tanks	
Wasserabscheider, Trockner, Kühler	
Manometer	
Schalldämpfer	
 Medienaufbereitung	 1-45
Verschraubungen, Schläuche	1-61

Produktneuheiten

Hauptleitungsfilter / Mikrofilter / Submikrofilter
Serie AFF*D / AM*D / AMD*D

1-20, 1-21



Wärmetauscher mit Kältekreislauf, 19-Zoll Einschub
Serie HRR

1-58



Luftaufbereitung

Modulare Luftaufbereitung

Wartungseinheit, Filter-Regler-Öler

Serie AC-A



- schnelle Montage
- transparenter Schalenchutz bietet bessere Sichtbarkeit sowie Sicherheit
- komfortable Wartung des Filterelements
- Option: mit Manometer erhältlich

Handablass manuell

Bestellnummer	Durchfluss [NI/min]	Druckregelbereich [MPa]	Filtrationsgrad [μm]	Anschlussgewinde	Symbol
AC10-M5-A	75	0.05 ... 0.7	5	M5	
AC20-F01-A	620			G1/8	
AC20-F02-A				G1/4	
AC30-F03-A				G3/8	
AC40-F04-A	1800	0.05 ... 0.85	5	G1/2	
AC50-F06-B	2800			G3/4	
AC60-F10-B	4000			G1	

* Durchflussangaben bei 0.6 MPa und 0.1 MPa Druckabfall

automatischer Ablass

Bestellnummer	Durchfluss [NI/min]	Druckregelbereich [MPa]	Filtrationsgrad [μm]	Anschlussgewinde	Symbol
AC10-M5C-A	75	0.05 ... 0.7	5	M5	
AC20-F01C-A	620			G1/8	
AC20-F02C-A				G1/4	
AC30-F03D-A				G3/8	
AC40-F04D-A	1800	0.05 ... 0.85	5	G1/2	
AC50-F06D-B	2800			G3/4	
AC60-F10D-B	4000			G1	

* Durchflussangaben bei 0.6 MPa und 0.1 MPa Druckabfall

Modulare Verbindung

Schritt 1

- Bringen Sie die Systemkomponente am Anschlag des Zwischenstücks mit dem Befestigungselement an.
- Stecken Sie die Haltekugel auf den Gewindestift und ziehen Sie die Überwurfmutter mit der Hand an. (temporär)



Schritt 2

- Schrauben Sie die Überwurfmutter mit einem Innensechskantschlüssel fest.



Austauschbarkeit mit bestehenden Serien

- Neue Zwischenstücke können die bestehenden Serien AF, AR, AL, AW verbinden.
- Bestehende Zwischenstücke können nicht bei den neuen Serien AR**-A, AF**-A, AL**-A, AW**-A verwendet werden.

Modulare Luftaufbereitung

Wartungseinheit, Filterregler-Öler

Serie AC**A-A



- neue und bestehende Typen können verbunden werden
- reduzierter Zeitaufwand für Montage
- transparenter Schalenenschutz bietet bessere Sichtbarkeit sowie Sicherheit
- komfortable Wartung des Filterelements
- integrierter Druckschalter
- bei Anschlussgewinde G3/4 Durchflussangaben bei 0.6 MPa und 0.2 MPa Druckabfall

Handablass manuell

Bestellnummer	Durchfluss [NI/min]	Druckregelbereich [MPa]	Filtrationsgrad [μm]	Anschlussgewinde	Symbol
AC20A-F01M-S-A	620	0.05 ... 0.7	5	G1/8	
AC20A-F02M-S-A				G1/4	
AC30A-F03M-S-A	1200			G3/8	
AC40A-F04M-S-A	1800			G1/2	
AC40A-F06M-S-A	4000			G3/4	

* Durchflussangaben bei 0.6 MPa und 0.1 MPa Druckabfall

automatischer Ablass

Bestellnummer	Durchfluss [NI/min]	Druckregelbereich [MPa]	Filtrationsgrad [μm]	Anschlussgewinde	Symbol
AC20A-F01CM-S-A	620	0.05 ... 0.7	5	G1/8	
AC20A-F02CM-S-A				G1/4	
AC30A-F03DM-S-A	1200			G3/8	
AC40A-F04DM-S-A	1800			G1/2	
AC40A-F06DM-S-A	4000			G3/4	

* Durchflussangaben bei 0.6 MPa und 0.1 MPa Druckabfall

Luftaufbereitung

Modulare Luftaufbereitung

Wartungseinheit, Filterregler-Mikrofilter

Serie AC**D-A



- neue und bestehende Typen können verbunden werden
- reduzierter Zeitaufwand für Montage
- transparenter Schalenchutz bietet bessere Sichtbarkeit sowie Sicherheit
- komfortable Wartung des Filterelements
- integriertes 3/2 Wege Handabsperrentil
- bei Anschlussgewinde G3/4 Durchflussangaben bei 0.6 MPa und 0.2 MPa Druckabfall

Handablass manuell

Bestellnummer	Durchfluss [NI/min]	Druckregelbereich [MPa]	Filtrationsgrad [μm]	Anschlussgewinde
AC20D-F01M-V1-A	200	0.05 ... 0.7	0.3	G1/8
AC20D-F02M-V1-A				G1/4
AC30D-F03M-V1-A	450			G3/8
AC40D-F04M-V1-A	1100			G1/2
AC40D-F06M-V1-A				G3/4

* Durchflussangaben bei 0.6 MPa und 0.1 MPa Druckabfall

automatischer Ablass

Bestellnummer	Durchfluss [NI/min]	Druckregelbereich [MPa]	Filtrationsgrad [μm]	Anschlussgewinde
AC20D-F01CM-V1-A	200	0.05 ... 0.7	0.3	G1/8
AC20D-F02CM-V1-A				G1/4
AC30D-F03DM-V1-A	450			G3/8
AC40D-F04DM-V1-A	1100			G1/2
AC40D-F06DM-V1-A				G3/4

* Durchflussangaben bei 0.6 MPa und 0.1 MPa Druckabfall

Modulare Luftaufbereitung

Druckluftfilter

Serie AF-A



- im modularen Baukastensystem oder als Einzelgerät verwendbar
- komfortable Wartung des Filterelements
- austauschbar mit dem Vorgängermodell
- transparenter Schalenenschutz bietet bessere Sichtbarkeit sowie Sicherheit

Handablass manuell

Bestellnummer	Anschlussgewinde	Durchfluss [NI/min]	Behältervolumen [cm³]	Filtrationsgrad [µm]	Symbol
AF10-M5-A	M5	175	2.5	5	
AF20-F01-A	G1/8	1500	8		
AF20-F02-A	G1/4				
AF30-F03-A	G3/8	3150	25		
AF40-F04-A	G1/2	5200	45		
AF40-F06-A	G3/4	6000			
AF50-F06-A		10500			
AF60-F10-A	G1	11000			

* Durchflussangaben bei 0.6 MPa und 0.1 MPa Druckabfall

automatischer Ablass

Bestellnummer	Anschlussgewinde	Durchfluss [NI/min]	Behältervolumen [cm³]	Filtrationsgrad [µm]	Symbol
AF10-M5C-A	M5	175	2.5	5	
AF20-F01C-A	G1/8	1500	8		
AF20-F02C-A	G1/4				
AF30-F03D-A	G3/8	3150	25		
AF40-F04D-A	G1/2	5200	45		
AF40-F06D-A	G3/4	6000			
AF50-F06D-A		10500			
AF60-F10D-A	G1	11000			

* Durchflussangaben bei 0.6 MPa und 0.1 MPa Druckabfall

Zubehör

Baugröße	10	20	30	40-F04	40-F06	50	60
Filterelement	AF10P-060S	AF20P-060S	AF30P-060S	AF40P-060S	AF40P-060S	AF50P-060S	AF60P-060S
Befestigungswinkel	-	AF22P-050AS	AF32P-050AS	AF42P-050AS	AF42P-070AS	AF52P-050AS	

Luftaufbereitung

Modulare Luftaufbereitung

Mikrofilter

Serie AFM-A



- im modularen Baukastensystem oder als Einzelgerät verwendbar
- Ölabscheiderate von 99.9 %
- einfacher und rascher Tausch des Filterelements
- Filterelement ist fixiert

Handablass manuell

Bestellnummer	Anschlussgewinde	Durchfluss [NI/min]	Filtrationsgrad [µm]	Abscheiderate [%]	Symbol
AFM20-F01-A	G1/8	200	0.3	99.9	
AFM20-F02-A	G1/4				
AFM30-F03-A	G3/8	450			
AFM40-F04-A	G1/2	1100			
AFM40-F06-A	G3/4				

* Durchflussangaben bei 0.7 MPa und 0.01 MPa Druckabfall

automatischer Ablass

Bestellnummer	Anschlussgewinde	Durchfluss [NI/min]	Filtrationsgrad [µm]	Abscheiderate [%]	Symbol
AFM20-F01C-A	G1/8	200	0.3	99.9	
AFM20-F02C-A	G1/4				
AFM30-F03D-A	G3/8	450			
AFM40-F04D-A	G1/2	1100			
AFM40-F06D-A	G3/4				

* Durchflussangaben bei 0.7 MPa und 0.01 MPa Druckabfall

Zubehör

Baugröße	20	30	40-F04	40-F06
Filterelement	AFM20P-060AS	AFM30P-060AS	AFM40P-060AS	AFM40P-060AS
Befestigungswinkel	AF22P-050AS	AF32P-050AS	AF42P-050AS	AF42P-070AS

Modulare Luftaufbereitung

Submikrofilter

Serie AFD-A



- im modularen Baukastensystem oder als Einzelgerät verwendbar
- Ölabscheiderate von 99.99 %
- einfacher und rascher Tausch des Filterelements
- Filterelement ist fixiert

Handablass manuell

Bestellnummer	Anschlussgewinde	Durchfluss [NI/min]	Filtrationsgrad [μm]	Abscheiderate [%]	Symbol
AFD20-F02-A	G1/4	120	0.01	99.99	
AFD30-F03-A	G3/8	240			
AFD40-F04-A	G1/2	600			
AFD40-F06-A	G3/4				

* Durchflussangaben bei 0.7 MPa und 0.01 MPa Druckabfall

automatischer Ablass

Bestellnummer	Anschlussgewinde	Durchfluss [NI/min]	Filtrationsgrad [μm]	Abscheiderate [%]	Symbol
AFD20-F02C-A	G1/4	120	0.01	99.99	
AFD30-F03D-A	G3/8	240			
AFD40-F04D-A	G1/2	600			
AFD40-F06D-A	G3/4				

* Durchflussangaben bei 0.7 MPa und 0.01 MPa Druckabfall

Zubehör

Baugröße	20	30	40-F04	40-F06
Filterelement	AFD20P-060AS	AFD30P-060AS	AFD40P-060AS	AFD40P-060AS
Befestigungswinkel	AF22P-050AS	AF32P-050AS	AF42P-050AS	AF42P-070AS

Luftaufbereitung

Modulare Luftaufbereitung

Druckluftregler

Serie AR-A



- für Paneleinbau (inkl. Paneelmontagemutter)
- optional: Druckregelbereich 0.02 bis 0.2 MPa
- reduzierter Druckverlust senkt Energieverbrauch
- Membranregler mit Sekundärentlüftung

Bestellnummer	Anschlussgewinde	Anschlussgewinde Manometer	Durchfluss [NI/min]	Druckregelbereich [MPa]	Symbol
AR10-M5H-A	M5	Rc1/16	115	0.05 ... 0.7	
AR20-F01H-A	G1/8	G1/8	920		
AR20-F02H-A	G1/4		950		
AR25-F02H-A			1600		
AR30-F03H-A	G3/8		2000		
AR40-F04H-A	G1/2		4000		
AR40-F06H-A	G3/4		4700		
AR50-F06-B			5000	0.05 ... 0.85	
AR60-F10-B	G1				

* Durchflussangaben bei 0.6 MPa und 0.1 MPa Druckabfall

Druckluftregler für 0.02 bis 0.2 MPa

Bestellnummer	Anschlussgewinde	Anschlussgewinde Manometer	Symbol
AR10-M5H-1-A	M5	Rc1/16	
AR20-F01H-1-A	G1/8	G1/8	
AR20-F02H-1-A	G1/4		
AR30-F03H-1-A	G3/8		
AR40-F04H-1-A	G1/2		

Zubehör

Montagematerial

Baugröße	10	20	25	30	40	50	60
Befestigungswinkel	AR12P-270AS	AR22P-270AS	AR27P-270AS	AR32P-270AS	AR42P-270AS	AR52P-270AS	AR52P-270AS

Manometer

Baugröße	10	20	25	30	40	50	60
mit Farbskala, Standard	-	G36-10-01-L	G36-10-01-L	G36-10-01-L	G46-10-01-L	G46-10-01-L	G46-10-01-L
mit Farbskala, 0.02 bis 0.2 MPa	-	G36-4-01-L	G36-4-01-L	G36-4-01-L	G46-4-01-L	G46-4-01-L	G46-4-01-L
ohne Farbskala, Standard	G27-10-R1	G36-10-01	G36-10-01	G36-10-01	G46-10-01	G46-10-01	G46-10-01
ohne Farbskala, 0.02 bis 0.2 MPa	G27-10-R1	G36-4-01	G36-4-01	G36-4-01	G46-4-01	G46-4-01	G46-4-01

Luftaufbereitung

Modulare Luftaufbereitung

Druckluftregler mit integriertem Rückschlagventil

Serie AR**K



- Druckregelventile mit Rückstrommechanismus für die Druckluftaufbereitung
- für Paneeleinbau (inkl. Paneelmontagemutter)
- mit eingebautem Manometer oder digitalem Druckschalter erhältlich
- einfache Regulierung von Zweidruck-Steuerungen für Zylinder

Bestellnummer	Anschlussgewinde	Durchfluss [NI/min]	Anschlussgewinde Manometer	Druckregelbereich [MPa]	Symbol
AR20K-F01H-B	G1/8	630	G1/8	0.05 ... 0.85	
AR20K-F02H-B	G1/4				
AR30K-F02H-B	G3/8	1600			
AR30K-F03H-B	G1/2				
AR40K-F04H-B	G1/2	3000			

Zubehör

Montagematerial

Baugröße	20	30	40
Befestigungswinkel	AR23P-270AS	AR33P-270AS	AR43P-270AS

Manometer

Baugröße	20	30	40
mit Farbskala, Standard	G36-10-01-L	G36-10-01-L	G46-10-01-L
mit Farbskala, 0.02 bis 0.2 MPa	G36-4-01-L	G36-4-01-L	G46-4-01-L
ohne Farbskala, Standard	G36-10-01	G36-10-01	G46-10-01
ohne Farbskala, 0.02 bis 0.2 MPa	G36-4-01	G36-4-01	G46-4-01

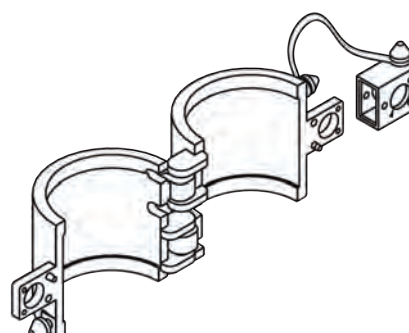
Modulare Luftaufbereitung

Drehknopfabdeckung

Serie AR**P



- verhindert eine unbeabsichtigte Bedienung des Drehknopfs
- Öffnungsdurchmesser: 8 mm für Schloss
- Schloss ist nicht im Lieferumfang enthalten



Bestellnummer	passend zu Serie
AR20P-580AS	AC20-B, AR20-B, AR20K-B, AW20-B, AW20K-B
AR25P-580AS	AC25-B, AR25-B, AR25K-B
AR30P-580AS	AC30-B, AR30-B, AR30K-B, AW30-B, AW30K-B
AR40P-580AS	AC40-B, AR40-B, AR40K-B, AW40-B, AW40K-B

Luftaufbereitung

Modulare Luftaufbereitung

Filterregler

Serie AW-A



- transparenter Schalenchutz bietet bessere Sichtbarkeit sowie Sicherheit
- komfortable Wartung des Filterelements
- Filter-Reglereinheiten sind platzsparend und erfordern weniger Anschlussaufwand
- reduzierter Druckverlust senkt Energieverbrauch

Handablass manuell

Bestellnummer	Anschlussgewinde	Anschlussgewinde Manometer	Durchfluss [NI/min]	Druckregelbereich [MPa]	Filtrationsgrad [μm]	Symbol
AW10-M5H-A	M5	Rc1/16	125	0.05 ... 0.7	5	
AW20-F01H-A	G1/8	G1/8	850			
AW20-F02H-A	G1/4		1250			
AW30-F02H-A	G3/8					
AW30-F03H-A	G1/2					
AW40-F04H-A	G3/4					
AW60-F06-B	G1		7800	0.05 ... 0.85		

automatischer Ablass

Bestellnummer	Anschlussgewinde	Anschlussgewinde Manometer	Durchfluss [NI/min]	Druckregelbereich [MPa]	Filtrationsgrad [μm]	Symbol
AW10-M5CH-A	M5	Rc1/16	125	0.05 ... 0.7	5	
AW20-F01CH-A	G1/8	G1/8	850			
AW20-F02CH-A	G1/4		1250			
AW30-F02DH-A	G3/8					
AW30-F03DH-A	G1/2					
AW40-F04DH-A	G3/4					
AW60-F06D-B	G1		7800	0.05 ... 0.85		

* Durchflussangaben bei 0.6 MPa und 0.1 MPa Druckabfall

Zubehör

Baugröße	10	20	30	40	60
Filterelement	AF10P-060S	AF20P-060S	AF30P-060S	AF40P-060S	AF60P-060S
Befestigungswinkel	AR12P-270AS	AR22P-270AS	AR32P-270AS	AR42P-270AS	AW62P-270AS

Modulare Luftaufbereitung

Öler

Serie AL-A



- Öler zum Anreichern der Druckluft mit Schmiermittel
- präzise Ölmengeinstellung mit Skalierung
- empfohlenes Öl: ISO VG32
- transparenter Schalenenschutz bietet bessere Sichtbarkeit sowie Sicherheit
- austauschbar mit dem Vorgängermodell

Bestellnummer	Anschlussgewinde	Durchfluss [NI/min]	Behältervolumen [cm³]	Symbol
AL10-M5-A	M5	175	7	
AL20-F01-A	G1/8	3400	25	
AL20-F02-A	G1/4			
AL30-F03-A	G3/8	6100	55	
AL40-F04-A	G1/2	6800	135	
AL40-F06-A	G3/4	7100		
AL50-F06-A		11800		
AL60-F10-A	G1	17700		

* Durchflussangaben bei 0.6 MPa und 0.1 MPa Druckabfall

Zubehör

Baugröße	20	30	40-F04	40-F06	50	60
Befestigungswinkel	AF22P-050AS	AF32P-050AS	AF42P-050AS	AF42P-070AS	AF52P-050AS	AF52P-050AS

Modulare Luftaufbereitung

Rückschlagventil mit Zwischenabgang

Serie AKM-A



- verhindert einen Rückfluss, wenn der Luftstrom umgeleitet und die Luft auf der Druckregler-Ausgangsseite abgelassen wird

Bestellnummer	Anschlussgewinde	passend zu Serie
AKM2000-F02-A	G1/4	AC20-A
AKM3000-F02-A		AC30-A
AKM4000-F03-A	G3/8	AC40-A

Luftaufbereitung

Modulare Luftaufbereitung

Druckschalter für Wartungseinheit

Serie IS10-A



- mechanischer Druckschalter zur Montage zwischen zwei Geräten oder am Ende einer Wartungseinheit
- Funktion: Schließer

Druckschalter für Zwischenmontage

Bestellnummer	passend zu Serie	Druckeinstellbereich [MPa]	Spannung
IS10M-20-6L-A	AC20-A	0.1 ... 0.6	24 V bis 100 V AC/DC
IS10M-30-6L-A	AC30-A		
IS10M-40-6L-A	AC40-A		
IS10M-50-6L-A	AC40-F06-A		
IS10M-60-6L-A	AC50-B, AC60-B		

Druckschalter für Endmontage

Bestellnummer	passend zu Serie	Druckeinstellbereich [MPa]	Spannung
IS10E-20F01-6L-A	AC20-A	0.1 ... 0.6	24 V bis 100 V AC/DC
IS10E-20F02-6L-A			
IS10E-30F02-6L-A	AC30-A		
IS10E-30F03-6L-A			
IS10E-40F04-6L-A	AC40-F04-A		
IS10E-40F06-6L-A			

Modulare Luftaufbereitung

Zwischenabgänge

Serie Y*-A



- einfach oder 4-fach
- 2 Blindstopfen bei 4-fach-Verteiler beigelegt
- bessere Verteilung des Luftstroms

Zwischenabgang 1-fach

Bestellnummer	Anschlussgewinde	passend zu Serie
Y110-M5-A	M5	AC10-A
Y210-F02-A	G1/4	AC20-A
Y310-F02-A		AC30-A
Y410-F03-A	G3/8	AC40-A
Y510-F03-A		AC40-F06-A
Y610-F04-A	G1/2	AC50-B, AC60-B

4-fach Zwischenverteiler

Bestellnummer	Anschlussgewinde	passend zu Serie
Y14-M5-A	M5	AC10-A
Y24-F02-A	G1/4	AC20-A
Y34-F02-A		AC30-A
Y44-F03-A	G3/8	AC40-A
Y54-F03-A		AC40-F06-A

Modulare Luftaufbereitung

Endstücke / Modulare Adapter

Serie E*00-A



- ermöglicht den Ein- und Ausbau von Komponenten, ohne dass dafür die Leitung entfernt werden muss, und erleichtert dadurch die Wartung

Endstücke

Bestellnummer	Anschlussgewinde	passend zu Serie
E100-M5-A	M5	AC10-A
E200-F02-A	G1/4	AC20-A
E300-F03-A	G3/8	AC30-A
E400-F04-A	G1/2	AC40-A
E400-F06-A	G3/4	
E500-F06-A		AC40-F06-A
E600-F10-A	G1	AC50-B, AC60-B

modulare Adapter

Bestellnummer	Anschlussgewinde	passend zu Serie
E210-U01	1/8	AC20-A
E210-U02	1/4	
E310-U02		AC30-A
E310-U03	3/8	
E410-U02	1/4	AC40-A
E410-U03	3/8	
E410-U04	1/2	



Luftaufbereitung

Modulare Luftaufbereitung

Zwischenstücke und Befestigungselemente

Serie Y-A



- mit oder ohne Befestigungselemente
- einfache Montage
- durch die zentrale Montagemutter wird eine schnellere Montage gewährleistet

Zwischenstücke Standard

Bestellnummer	passend zu Serie
Y100-A	AC10-A
Y200-A	AC20-A
Y300-A	AC30-A
Y400-A	AC40-A
Y500-A	AC40-F06-A
Y600-A	AC50-B, AC60-B

Zwischenstücke mit T-Befestigung

Bestellnummer	passend zu Serie
Y100T-A	AC10-A
Y200T-A	AC20-A
Y300T-A	AC30-A
Y400T-A	AC40-A
Y500T-A	AC40-F06-A
Y600T-A	AC50-B, AC60-B

Modulare Luftaufbereitung

3/2 Wege Handabsperrenteil

Serie VHS-A



- energiesparend beim Luftverbrauch
- dient zur Entlüftung des gesamten Druckluftnetzes
- kein Luftaustritt während der Bedienung
- Drehknopf in Signalfarbe Rot
- optional: integrierter Schalldämpfer

Bestellnummer	Anschlussgewinde	Anschluss Entlüftung	eff. Querschnitt IN-OUT [mm ²]	eff. Querschnitt OUT-EXH [mm ²]	passend zu Serie	Symbol
VHS20-F01A	G1/8	G1/8	12 (0.65 Cv)	12 (0.69 Cv)	AC20-A	
VHS20-F02A	G1/4		16 (0.88 Cv)	15 (0.84 Cv)		
VHS30-F02A		G1/4	31 (1.7 Cv)	31 (1.7 Cv)	AC30-A	
VHS30-F03A	G3/8		41 (2.3 Cv)	34 (1.9 Cv)		
VHS40-F02A	G1/4	G3/8	36 (2.0 Cv)	41 (2.3 Cv)	AC40-A	
VHS40-F03A	G3/8		54 (3.0 Cv)	56 (3.1 Cv)		
VHS40-F04A	G1/2		68 (3.8 Cv)	65 (3.6 Cv)		
VHS40-F06A	G3/4	G1/2	90 (5.0 Cv)	86 (4.8 Cv)	AC50, AC60	
VHS50-F06A			115 (6.4 Cv)	106 (5.9 Cv)		
VHS50-F10A	G1		155 (8.6 Cv)	115 (6.4 Cv)		

Zubehör

Baugröße	VHS20	VHS30	VHS40	VHS40-06	VHS50
Befestigungswinkel	VHS20PW-180AS	VHS30PW-180AS	VHS40PW-180AS	VHS40PW-180-06AS	VHS50PW-180AS
Schalldämpfer	VHS20PW-190AS	VHS30PW-190AS	VHS40PW-190AS	VHS40PW-190-06AS	VHS50PW-190AS

Modulare Luftaufbereitung

Einschaltventil, elektrisch betätigt

Serie VP*17



- modularer Anschluss an Wartungseinheit (VP5** - Baugröße 30; VP7** - Baugröße 40)
- dient zur Entlüftung des gesamten Druckluftnetzes
- hohe Entlüftungskapazität



Betriebsdruckbereich 0.2 - 0.7 MPa

Bestellnummer	Spannung	Durchfluss P-A (A-R) [NI/min]	Durchflussrichtung	passend zu Serie	Symbol
VP517Y-5YO1	24 V DC	2040 (1911)	links nach rechts	AC25-A, AC30-A	
VP517Y-5YO1-R			rechts nach links		
VP517Y-4YO1	230 V AC		links nach rechts		
VP517Y-4YO1-R			rechts nach links		
VP717Y-5YO1	24 V DC	3150 (3057)	links nach rechts	AC40-A	
VP717Y-5YO1-R	rechts nach links				
VP717Y-4YO1	230 V AC		links nach rechts		
VP717Y-4YO1-R			rechts nach links		

Betriebsdruckbereich 0.2 - 1.0 MPa

Bestellnummer	Spannung	Durchfluss P-A (A-R) [NI/min]	Durchflussrichtung	passend zu Serie	Symbol
VP517KY-5YO1	24 V DC	2040 (1911)	links nach rechts	AC25, AC30	
VP517KY-5YO1-R			rechts nach links		
VP517KY-4YO1	230 V AC		links nach rechts		
VP517KY-4YO1-R			rechts nach links		
VP717KY-5YO1	24 V DC	3150 (3057)	links nach rechts	AC40	
VP717KY-5YO1-R	rechts nach links				
VP717KY-4YO1	230 V AC		links nach rechts		
VP717KY-4YO1-R			rechts nach links		

Zubehör

DIN-Steckdose (Y-Ausführung)

mit Betriebsanzeige und Schutzbeschaltung 24 V DC	K43
mit Betriebsanzeige und Schutzbeschaltung 230 V AC	K44
ohne Betriebsanzeige, ohne Schutzbeschaltung	K41

Schalldämpfer

VP517	AN30-03
VP717	AN40-04

Luftaufbereitung

Modulare Luftaufbereitung

Softstart-Ventil elektrisch, pneumatisch

Serie AV



- Einschaltventile für langsamen Druckaufbau im Druckluftnetz bzw. in der Anlage
- Zufuhr/Ablass mit Handhilfsbetätigung
- niedrige Leistungsaufnahme
- hohe Entlüftungskapazität



mit Magnetventil

Bestellnummer	Spannung	Anschlussgewinde	Durchfluss P-A (A-R) [NI/min]	passend zu Serie
AV2000-F02-5YOB-A	24 V DC	G1/4	2504 (2395)	AC20
AV2000-F02-4YOB-A	230 V AC			
AV3000-F03-5YOB-A	24 V DC	G3/8	3539 (2504)	AC25, AC30
AV3000-F03-4YOB-A	230 V AC			
AV4000-F04-5YOB-A	24 V DC	G1/2	5226 (2776)	AC40-F04
AV4000-F04-4YOB-A	230 V AC			
AV5000-F06-5YOB-A	24 V DC	G3/4	9473 (6424)	AC50, AC60
AV5000-F06-4YOB-A	230 V AC			
AV5000-F10-5YOB-A	24 V DC	G1	11813 (6424)	
AV5000-F10-4YOB-A	230 V AC			

* Anschlussgewinde Manometer für alle Baugrößen: 1/8

mit Magnetventil und eingebautem Schalldämpfer

Bestellnummer	Spannung	Anschlussgewinde	Durchfluss P-A (A-R) [NI/min]	passend zu Serie
AV2000-F02S-5YOB-A	24 V DC	G1/4	2504 (2395)	AC20
AV2000-F02S-4YOB-A	230 V AC			
AV3000-F03S-5YOB-A	24 V DC	G3/8	3539 (2504)	AC25, AC30
AV3000-F03S-4YOB-A	230 V AC			
AV4000-F04S-5YOB-A	24 V DC	G1/2	5226 (2776)	AC40-F04
AV4000-F04S-4YOB-A	230 V AC			
AV5000-F06S-5YOB-A	24 V DC	G3/4	9473 (6424)	AC50, AC60
AV5000-F06S-4YOB-A	230 V AC			
AV5000-F10S-5YOB-A	24 V DC	G1	11813 (6424)	
AV5000-F10S-4YOB-A	230 V AC			

* Anschlussgewinde Manometer für alle Baugrößen: 1/8

pneumatisch betätigt

Bestellnummer	Anschlussgewinde	Durchfluss P-A (A-R) [NI/min]	passend zu Serie
AVA2000-F02-X260	G1/4	1170 (1365)	AC20
AVA3000-F03-X260	G3/8	2165 (2840)	AC30
AVA4000-F04-X260	G1/2	3545 (4415)	AC40-F04

* Anschlussgewinde Manometer für alle Baugrößen: 1/8

Zubehör

DIN-Steckdose

mit Betriebsanzeige und Schutzbeschaltung 24 V DC	K43
mit Betriebsanzeige und Schutzbeschaltung, 230 V AC	K44
ohne Betriebsanzeige, ohne Schutzbeschaltung	K41

Hauptluftaufbereitung

Wasserabscheider

Serie AMG

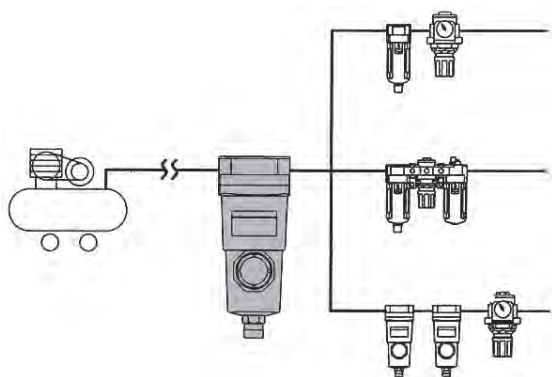


- Wasserabscheiderate 99 % (KONDENSAT!)
- als Einzelgerät oder als modulare Druckluftaufbereitungskombination
- automatischer Kondensatablass
- geringer Druckabfall
- Betriebsdruckbereich 0.15 bis 1.0 MPa

Bestellnummer	Anschlussgewinde	Durchfluss [NI/min]	passend zu Kompressoren mit [kW]
AMG150C-F01C	G1/8	300	2.2
AMG250C-F02D	G1/4	750	5.5
AMG350C-F03D	G3/8	1500	11
AMG350C-F04D	G1/2		
AMG450C-F04D		2200	15
AMG550C-F06D	G3/4	3700	22
AMG650-F10D	G1	6000	37
AMG850-F20D	G2	12000	75

Zubehör

Baugröße	150	250	350	450	550	650	850
Befestigungswinkel	AM-BM101	AM-BM102	AM-BM103	AM-BM104	AM-BM105	BM56	BM57
Ersatzfilterelement	AMG-EL150	AMG-EL250	AMG-EL350	AMG-EL450	AMG-EL550	AMG-EL650	AMG-EL850
Zwischenstück	Y200-A	Y300-A	Y400-A	Y500-A	Y600-A	-	-



Luftaufbereitung

Hauptluftaufbereitung

Hauptleitungsfilter mit Wasserabscheider

Serie AFF*D



- ISO 8573-1:2010 [4 : — : —]
- Betriebsdruckbereich 0.1 bis 1.0 MPa
- Kombination von Druckluftfilter und Wasserabscheider
- Filterfeinheit 1µm
- Wasserabscheiderate 99 % (KONDENSAT!)
- Wartungsanzeige für Filterelement
- automatischer Kondensatablass Standard (verschiedene Versionen möglich)
- geringer Druckabfall
- kompakt und leicht

Bestellnummer	Anschlussgewinde	Durchfluss [NI/min]	Symbol
AFF70D-F10	G1	7000 (420 m³/h)	
AFF70D-F14	G1 1/2		
AFF80D-F14		11000 (660 m³/h)	
AFF90D-F14		14500 (870 m³/h)	
AFF90D-F20	G2		

Zubehör

Baugröße	70D	80D	90D
Befestigungswinkel	AM-BM70D	AM-BM90D	AM-BM90D
Filterelement	AFF-EL70D	AFF-EL80D	AFF-EL90D

Hauptluftaufbereitung

Mikrofilter bis 2"

Serie AM*D



- ISO 8573-1:2010 [2 : — : 3] wird erreicht in Kombination mit [4 : — : —]
- Betriebsdruckbereich 0.1 bis 1.0 MPa
- Filterfeinheit 0.1 µm
- Wartungsanzeige für Filterelement
- automatischer Kondensatablass Standard (verschiedene Versionen möglich)
- geringer Druckabfall
- kompakt und leicht

Bestellnummer	Anschlussgewinde	Durchfluss	Symbol
AM70D-F10	G1	7000 (420 m³/h)	
AM70D-F14	G1 1/2		
AM80D-F14		11000 (660 m³/h)	
AM90D-F14		14500 (870 m³/h)	
AM90D-F20	G2		

Zubehör

Baugröße	70D	80D	90D
Befestigungswinkel	AM-BM70D	AM-BM90D	AM-BM90D
Filterelement	AM-EL70D	AM-EL80D	AM-EL90D

Hauptluftaufbereitung

Submikrofilter bis 2"

Serie AMD*D



- ISO 8573-1:2010 [1 : — : 1] wird erreicht in Kombination mit [2 : — : 3]
- Betriebsdruckbereich 0.1 bis 1.0 MPa
- Filterfeinheit 0.01 µm
- Wartungsanzeige für Filterelement
- automatischer Kondensatablass Standard (verschiedene Versionen möglich)
- geringer Druckabfall
- kompakt und leicht

Bestellnummer	Anschlussgewinde	Durchfluss [NI/min]	Symbol
AMD70D-F10	G1	7000 (420 m³/h)	
AMD70D-F14	G1 1/2		
AMD80D-F14		11000 (660 m³/h)	
AMD90D-F14		14500 (870 m³/h)	
AMD90D-F20	G2		

Zubehör

Baugröße	70D	80D	90D
Befestigungswinkel	AM-BM70D	AM-BM90D	AM-BM90D
Filterelement	AMD-EL70D	AMD-EL80D	AMD-EL90D

Hauptluftaufbereitung

Hauptleitungsfilter

Serie AFF



- als Einzelgerät oder als modulare Druckluftaufbereitungskombination
- Filterfeinheit 3 µm
- Ausscheidung von Kompressoröl (Ölabscheiderate 90 %)
- geringer Druckabfall
- Wartungsanzeige für Filterelement
- Durchflussangaben bei 0.7 MPa und weniger als 0.03 MPa Druckabfall
- Betriebsdruckbereich 0.05 bis 1.0 MPa

Bestellnummer	Anschlussgewinde	Durchfluss [NI/min]	Ausführung	Symbol
AFF2C-F02D-T	G1/4	300 (18 m³/h)	verblockbar	
AFF4C-F03D-T	G3/8	750 (45 m³/h)		
AFF8C-F04D-T	G1/2	1500 (90 m³/h)		
AFF11C-F06D-T	G3/4	2200 (132 m³/h)		
AFF22C-F10D-T	G1	3700 (222 m³/h)		

Zubehör

Baugröße	2C	4C	8C	11C	22C
Befestigungswinkel	AM-BM101	AM-BM102	AM-BM103	AM-BM104	AM-BM105
Filterelement	AFF-EL2B	AFF-EL4B	AFF-EL8B	AFF-EL11B	AFF-EL22B
Zwischenstück	Y200-A	Y300-A	Y400-A	Y500-A	Y600-A

Luftaufbereitung

Hauptluftaufbereitung

Mikrofilter

Serie AM



- als Einzelgerät oder als modulare Druckluftaufbereitungskombination
- Feinfiltration von Druckluft (Filterfeinheit 0.3 µm)
- Betriebsdruckbereich 0.0 bis 1.0 MPa
- automatischer Kondensatablass Standard (verschiedene Versionen möglich)
- Vollbauweise mit Schauglas
- Wartungsanzeige für Filterelement
- Durchflussangaben bei 0.7 MPa und weniger als 0.03 MPa Druckabfall

Bestellnummer	Anschlussgewinde	Durchfluss [NI/min]	Ausführung	Symbol
AM150C-F02D-T	G1/4	300 (18 m³/h)	verblockbar	
AM250C-F03D-T	G3/8	750 (45 m³/h)		
AM350C-F04D-T	G1/2	1500 (90 m³/h)		
AM450C-F06D-T	G3/4	2200 (132 m³/h)		
AM550C-F10D-T	G1	3700 (222 m³/h)		

Zubehör

Baugröße	150C	250C	350C	450C	550C
Befestigungswinkel	AM-BM101	AM-BM102	AM-BM103	AM-BM104	AM-BM105
Filterelement	AM-EL150	AM-EL250	AM-EL350	AM-EL450	AM-EL550
Zwischenstück	Y200-A	Y300-A	Y400-A	Y500-A	Y600-A

Hauptluftaufbereitung

Submikrofilter

Serie AMD



- als Einzelgerät oder als modulare Druckluftaufbereitungskombination
- Filterfeinheit 0.01 µm
- Betriebsdruckbereich 0.15 bis 1.0 MPa
- automatischer Kondensatablass Standard (verschiedene Versionen möglich)
- Wartungsanzeige für Filterelement
- Durchflussangaben bei 0.7 MPa und weniger als 0.03 MPa Druckabfall

Bestellnummer	Anschlussgewinde	Durchfluss [NI/min]	Ausführung	Symbol
AMD150C-F02D-T	G1/4	200 (12 m³/h)	verblockbar	
AMD250C-F03D-T	G3/8	500 (30 m³/h)		
AMD350C-F04D-T	G1/2	1000 (60 m³/h)		
AMD450C-F06D-T	G3/4	2000 (132 m³/h)		
AMD550C-F10D-T	G1	3700 (222 m³/h)		

Zubehör

Baugröße	150C	250C	350C	450C	550C
Befestigungswinkel	AM-BM101	AM-BM102	AM-BM103	AM-BM104	AM-BM105
Filterelement	AMD-EL150	AMD-EL250	AMD-EL350	AMD-EL450	AMD-EL550
Zwischenstück	Y200-A	Y300-A	Y400-A	Y500-A	Y600-A

Luftaufbereitung

Hauptluftaufbereitung

Submikrofilter mit Vorfilter bis 2"

Serie AMH



- AM + AMD Serie wurden integriert, um geringeren Platzbedarf, geringeren Anschlussaufwand und eine Reduzierung der Kosten zu erreichen
- Filterfeinheit 0.01 µm
- Betriebsdruckbereich 0.05 bis 1.0 MPa
- Temperaturbereich 5 °C bis 60 °C
- automatischer Kondensatablass Standard (verschiedene Versionen möglich)
- Durchflussangaben bei 0.7 MPa und weniger als 0.03 MPa Druckabfall

Bestellnummer	Anschlussgewinde	Durchfluss [NI/min]	Ausführung	Symbol
AMH150C-F02D-T	G1/4	200 (12 m³/h)	verblockbar	
AMH250C-F03D-T	G3/8	500 (30 m³/h)		
AMH350C-F04D-T	G1/2	1000 (60 m³/h)		
AMH450C-F06D-T	G3/4	2000 (132 m³/h)		
AMH550C-F10D-T	G1	3700 (222 m³/h)		
AMH650-F14D-T	G1 1/2	6000 (360 m³/h)	-	
AMH850-F20D-T	G2	12000 (720 m³/h)	-	

Zubehör

Baugröße	150C	250C	350C	450C	550C	650	850
Befestigungswinkel	AM-BM101	AM-BM102	AM-BM103	AM-BM104	AM-BM105	BM56	BM57
Filterelement	AMH-EL150	AMH-EL250	AMH-EL350	AMH-EL450	AMH-EL550	AMH-EL650	AMH-EL850
Zwischenstück	Y200-A	Y300-A	Y400-A	Y500-A	Y600-A	-	-

Hauptluftaufbereitung

Supermikrofilter bis 2"

Serie AME



- Lebensdauer des Filterelements wird durch Farbänderung angezeigt (roter Punkt zeigt den notwendigen Austausch an)
- Filterfeinheit 0.01 µm
- Betriebsdruckbereich 0.05 bis 1.0 MPa
- Temperaturbereich 5 °C bis 60 °C

Bestellnummer	Anschlussgewinde	Durchfluss [NI/min]	Ausführung	Symbol
AME150C-F02	G1/4	200 (12 m³/h)	verblockbar	
AME250C-F03	G3/8	500 (30 m³/h)		
AME350C-F04	G1/2	1000 (60 m³/h)		
AME450C-F06	G3/4	2000 (132 m³/h)		
AME550C-F10	G1	3700 (222 m³/h)		
AME650-F14	G1 1/2	6000 (360 m³/h)	-	
AME850-F20	G2	12000 (720 m³/h)	-	

Zubehör

Baugröße	150C	250C	350C	450C	550C	650	850
Befestigungswinkel	AM-BM101	AM-BM102	AM-BM103	AM-BM104	AM-BM105	BM56	BM57
Filterelement	AME-EL150	AME-EL250	AME-EL350	AME-EL450	AME-EL550	AME-EL650	AME-EL850
Zwischenstück	Y200-A	Y300-A	Y400-A	Y500-A	Y600-A	-	-

Luftaufbereitung

Hauptluftaufbereitung

Aktivkohlefilter zur Geruchsfilterung

Serie AMF



- Aktivkohlefilter zur Geruchsfilterung
- als Einzelgerät oder als modulare Druckluftaufbereitungskombination
- Filterfeinheit 0.01 µm
- 13 Lagen Aktivkohle gewährleisten optimale Wirkungsweise
- Betriebsdruckbereich 0.05 bis 1.0 MPa

Bestellnummer	Anschlussgewinde	Durchfluss [NI/min]	Ausführung	Symbol
AMF150C-F02	G1/4	200 (12 m³/h)	verblockbar	
AMF250C-F03	G3/8	500 (30 m³/h)		
AMF350C-F04	G1/2	1000 (60 m³/h)		
AMF450C-F06	G3/4	2000 (132 m³/h)		
AMF550C-F10	G1	3700 (222 m³/h)		
AMF650-F14	G1 1/2	6000 (360 m³/h)	-	
AMF850-F20	G2	12000 (720 m³/h)		

Zubehör

Baugröße	150C	250C	350C	450C	550C	650	850
Befestigungswinkel	AM-BM101	AM-BM102	AM-BM103	AM-BM104	AM-BM105	BM56	BM57
Filterelement	AMF-EL150	AMF-EL250	AMF-EL350	AMF-EL450	AMF-EL550	AMF-EL650	AMF-EL850
Zwischenstück	Y200-A	Y300-A	Y400-A	Y500-A	Y600-A	-	-

Reinluftfilter

mit integriertem Hohlfaserelement

Serie SFD



- max. Betriebsdruck: 1.0 MPa
- zwei Anschlussarten verfügbar: Reinraum-Steckverbindungen und Innengewinde
- verschmutztes Element leicht erkennbar dank Kunststoffgehäuse
- auch in Edelstahl- oder Aluminiumgehäuse lieferbar
- auswechselbares Hohlfaserelement (bei Kassettenmodell)



Einwegmodell (nicht auswechselbares Element)

Bestellnummer	Anschluss	Durchfluss [NI/min]	Filtrationsgrad [µm]	Material
SFD100-02	Rc1/4	100	0.01	Kunststoff, Gummi, Edelstahl
SFD100-C04	Ø 4 mm	60		
SFD100-C06	Ø 6 mm	80		
SFD100-C08	Ø 8 mm	100		
SFD100-F02	G1/4			
SFD100-N02	NPT1/4			

Kassettenmodell (auswechselbares Element)

Bestellnummer	Anschluss	Durchfluss [NI/min]	Filtrationsgrad [µm]	Material
SFD200-02	Rc1/4	500	0.01	Kunststoff, Aluminium, Gummi, Edelstahl, Stahl
SFD200-C08	Ø 8 mm	300		
SFD200-C10	Ø 10 mm	400		
SFD200-C12	Ø 12 mm	500		
SFD200-F02	G1/4			
SFD200-N02	NPT1/4			

Präzisionsdruckregler

Einzelgerät oder für modulare Luftaufbereitung

Serie ARP



- Empfindlichkeit: max. 0.2 % vom Messbereich
- Luftverbrauch 0.8 l/min bei 0.3 MPa
- Wiederholgenauigkeit max. ± 1 % vom Messbereich
- optional Rückflussfunktion, zwischen Magnetventil und Zylinder installierbar

Bestellnummer	Anschlussgewinde	Anschlussgewinde Manometer	Durchfluss [NI/min]	Druckregelbereich [MPa]	passend zu Serie	Symbol
ARP20-F01H	G1/8	G1/8	300	0.005 ... 0.4	AC20	
ARP20-F02H-1	G1/4			0.005 ... 0.2		
ARP20-F02H-3				0.008 ... 0.6		
ARP30-F03H	G3/8		600	0.005 ... 0.4	AC30	
ARP30-F03H-1				0.005 ... 0.2		
ARP30-F03H-3				0.008 ... 0.6		
ARP40-F04H	G1/2	G1/4	900	0.005 ... 0.4	AC40	
ARP40-F04H-1				0.005 ... 0.2		
ARP40-F04H-3				0.008 ... 0.6		

Zubehör

Montagematerial

Baugröße	ARP20	ARP30	ARP40
Befestigungswinkel	ARP20P-270AS	ARP30P-270AS	ARP40P-270AS
Paneelmontagemutter	ARP23P-260S	ARP33P-260S	ARP43P-260S
Manometer 0.4 MPa	G36-4-01	G36-4-01	G46-4-02
Manometer 0.2 MPa	G36-2-01	G36-2-01	G46-2-02
Manometer 0.7 MPa	G36-7-01	G36-7-01	G46-7-02

Digitale Druckschalter

NPN	ISE35-N-25-LA
PNP	ISE35-N-65-LA

Luftaufbereitung

Modulare Luftaufbereitung

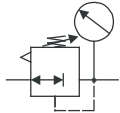
Druckregler mit Manometer im Reglerknopf

Serie ARG/AWG

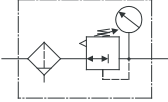


- ARG: Druckregelventile mit Manometer im Reglerknopf für die Druckluftaufbereitung
- AWG: Integrierte Filter-Regler-Kombinationen mit Manometer im Reglerknopf
- unveränderte Manometerausrichtung auch bei Reglerbetätigung durch patentiertes System
- nur eine Bohrung bei Schaltafeleinbau notwendig
- 4 wählbare Manometerausrichtungen in Bezug auf Anschlussbohrungen möglich
- integrierte Rückschlagventilfunktion erhältlich

Druckregler mit Montagemutter

Bestellnummer	Anschlussgewinde	Durchfluss [NI/min]	Druckregelbereich [MPa]	passend zu Serie	Symbol
ARG20-F01G1H	G1/8	500	0.05 ... 0.85	AC20	
ARG20-F02G1H	G1/4				
ARG30-F02G1H	G3/8	1800		AC30	
ARG30-F03G1H		2800		AC40	
ARG40-F03G1H	G1/2	4300			
ARG40-F04G1H					

Filterregler mit Montagemutter und manuellem Ablass

Bestellnummer	Anschlussgewinde	Durchfluss [NI/min]	Druckregelbereich [MPa]	passend zu Serie	Symbol
AWG20-F01G1H	G1/8	500	0.05 ... 0.85	AC20	
AWG20-F02G1H	G1/4				
AWG30-F02G1H	G3/8	1550		AC30	
AWG30-F03G1H		2800		AC40	
AWG40-F03G1H	G1/2				
AWG40-F04G1H					

Zubehör

Baugröße	20	30	40
Befestigungswinkel	ARG20P-270AS	ARG30P-270AS	ARG40P-270AS
Filterelement	AF20P-060S	AF30P-060S	AF40P-060S

Präzisionsdruckregler

Einzelgerät oder für modulare Luftaufbereitung

Serie IR



- Druckregelventile mit geringer Druckhysterese
- Befestigungswinkel und Manometer vorne oder hinten anbaubar
- IR1000 mit nur 35 mm Gehäusebreite und 130 g Gewicht
- präzise Druckeinstellung durch Feingewinde mit 0.5 mm Steigung an der Einstellspindel
- pneumatisch betätigte Präzisionsdruckregler auf Anfrage

Präzisionsdruckregler

Bestellnummer	Druckregelbereich [MPa]	Anschluss-gewinde	Einstellgenauigkeit [% F.S. max]	Wiederholgenauigkeit [% F.S. max]	passend zu Serie	Symbol
IR1000-F01-A	0.005 ... 0.2	G1/8	0.2	0.5	AC20	
IR1010-F01-A	0.01 ... 0.4					
IR1020-F01-A	0.01 ... 0.8					
IR2000-F02-A	0.005 ... 0.2	G1/4				
IR2010-F02-A	0.01 ... 0.4					
IR2020-F02-A	0.01 ... 0.8					
IR3000-F03-A	0.01 ... 0.2	G3/8				
IR3010-F03-A	0.01 ... 0.4					
IR3020-F03-A	0.01 ... 0.8					

Druckregelventil

Bestellnummer	Druckregelbereich [MPa]	Anschluss-gewinde	Einstellgenauigkeit [% F.S. max]	Wiederholgenauigkeit [% F.S. max]	passend zu Serie	Symbol
IR1200-F01-A	0.02 ... 0.2	G1/8	0.2	1	AC20	
IR1210-F01-A	0.02 ... 0.4					
IR1220-F01-A	0.02 ... 0.8					
IR2200-F02-A	0.02 ... 0.2	G1/4				
IR2210-F02-A	0.02 ... 0.4					
IR2220-F02-A	0.02 ... 0.8					
IR3200-F03-A	0.02 ... 0.2	G3/8				
IR3210-F03-A	0.02 ... 0.4					
IR3220-F03-A	0.02 ... 0.8					

Zubehör

Montagematerial

Baugröße	IR1000	IR2000	IR3000
Befestigungswinkel	IR10P-501AS	IR20P-501AS	IR30P-501AS

Manometer (digitale Anzeige für höhere Genauigkeit siehe E-Products)

Baugröße	IR1000	IR2000	IR3000
Manometer bis 0.2 MPa	G33-2-01	G43-2-01	G43-2-01
Manometer bis 0.4 MPa	G33-4-01	G43-4-01	G43-4-01
Manometer bis 1.0 MPa	G33-10-01	G43-10-01	G43-10-01

Luftaufbereitung

Druckregler

Miniaturausführung

Serie ARJ



- Kolbenregler mit Sekundärentlüftung
- kompakt bei geringem Gewicht (16 g)
- geringer Ansprechdruck 0.02 MPa
- standardmäßig erhältlich mit Rückstromfunktion

Bestellnummer	Anschluss IN	Anschluss OUT	Druckregelbereich [MPa]	Symbol
ARJ1020F-M5-04	M5	Schlauch Ø 4 mm	0.1 ... 0.7	
ARJ1020F-M5-06		Schlauch Ø 6 mm		
ARJ210-M5	G1/8, M5	M5	0.2 ... 0.7	

Zubehör

Baugröße	ARJ1020F
4 Stationen	ARJM10-4
6 Stationen	ARJM10-6
10 Stationen	ARJM10-10

Druckregler

Miniaturausführung

Serie ARJ310



- mit integrierten Push-In oder Gewindeanschlüssen
- mehr als doppelte Durchflussleistung im Vergleich zu ARJ210
- Durchflussleistung ARJ310F-01-04-S: 190 NI/min, ARJ310F-01-06-S: 415 NI/min

PTFE-Beschichtung auf Gewinde

Bestellnummer	Anschluss IN	Anschluss OUT	Druckregelbereich [MPa]	Symbol
ARJ310F-01-04-S	R1/8, M5	Schlauch Ø 4 mm	0.2 ... 0.7	
ARJ310F-01-06-S		Schlauch Ø 6 mm		

Zubehör

Befestigungswinkel	134856
--------------------	--------

Luftaufbereitung

Kompaktdruckregelventil

Einzelgerät oder verblockbar

Serie ARM5



- als Einzelgerät oder verblockt auf DIN-Schiene möglich
- Rückstromfunktion standardmäßig erhältlich
- individuelle oder gemeinsame Versorgung
- Baubreite 14 mm
- integrierte Manometer erhältlich

Bestellnummer	Ausführung	Anschluss IN [mm]	Anschluss OUT [mm]	Druckregelbereich [MPa]
ARM5SA-06	Einzelgerät	4	4	0.05 ... 0.7
ARM5SA-06-1				0.05 ... 0.35
ARM5SA-08		6	6	0.05 ... 0.7
ARM5SA-08-1				0.05 ... 0.35

Kompaktdruckregelventil

Einzelgerät oder verblockbar

Serie ARM1*



- als Einzelgerät oder verblockt auf DIN-Schiene möglich
- 3 unterschiedliche Regelknopfspositionen möglich
- integrierte, tauschbare Push-In Fittings
- ein vielfältiges Zubehörprogramm (z.B.: 3/2 Absperrventil, Druckschalter,...) steht zur Auswahl
- Durchfluss von 150 bis 300 NI/min
- Option: Druckregelbereich 0.05 bis 0.35 MPa

Einzelgerät

Bestellnummer	Anschluss IN [mm]	Anschluss OUT [mm]	Druckregelbereich [MPa]
ARM10	4, 6	4, 6	0.05 ... 0.7

Druckregleinheit für zentrale P-Versorgung

Bestellnummer	Ausführung	Anschluss IN [mm]	Anschluss OUT [mm]	Druckregelbereich [MPa]
ARM11AC/AA/AB	modular auf DIN-Schiene	4, 6	4, 6	0.05 ... 0.7

Druckregleinheit individuelle P-Versorgung

Bestellnummer	Ausführung	Anschluss IN [mm]	Anschluss OUT [mm]	Druckregelbereich [MPa]
ARM11B	modular auf DIN-Schiene	4, 6	4, 6	0.05 ... 0.7

zentrale P-Versorgungsstation

Bestellnummer	Ausführung	Anschluss OUT [mm]	Druckregelbereich [MPa]
ARM11A	modular auf DIN-Schiene	- , 6, 8, 10	0.05 ... 0.7

Zubehör

Montagezubehör für ARM10

Paneelmontagemutter	136133
Montagewinkel	136134

Zubehörteile für ARM11

Endplatte links	ARM11EL
Endplatte rechts	ARM11ER
Stopfen zwischen Anschlussplatten zentrale P-Versorgung	136144-S
Stopfen zwischen Anschlussplatten individuelle P-Versorgung	136144-K
Verschlussstopfen für A, B Serie VQ1000/ARM11	VVQ0000-58A
Alu-DIN-Schienen hohe Ausführung, Länge: 1 m	VZ1000-11-4

Luftaufbereitung

Druckregler

bis 2.0 MPa

Serie ARX



- Betriebsdruck bis zu 2.0 MPa
- Kompaktausführung (Baulänge = 35 mm, Gesamtlänge = 80 mm)
- praktische Anwendung, 3 Ausgänge zur Verfügung
- einfache Bedienung, ergonomisches Design
- ideal für Regulierung: z.B. Verdichtungsdruck für kleine Kompressoren oder Druckregelung von Gebläseerzeugern

Bestellnummer	Druckregelbereich [MPa]	Eingangsdruck [MPa]	Anschlussgewinde	Anschlussgewinde Manometer
ARX20-F01	0.05 ... 0.85	2	G1/8	G1/8
ARX20-F02			G1/4	G1/4
ARX21-F01	0.05 ... 0.3		G1/8	G1/8
ARX21-F02			G1/4	G1/4

Zubehör

Montagematerial

Befestigungswinkel	1348112
Paneelmontagemutter	1348110A

Manometer

ARX20-F01	G36-10-01
ARX20-F02	G46-10-02
ARX21-F01	G36-4-01
ARX21-F02	G46-4-02

Hauptleitungsfilter

vorgesteuerter Druckregler

Serie AR*25



- vorgesteuerter Druckregler
- hohe Durchflussleistung
- Temperaturbereich 5 °C bis 60 °C
- Durchflussangaben bei 0.7 MPa und 0.1MPa Druckabfall

Bestellnummer	Anschlussgewinde	Durchfluss [NI/min]	Anschlussgewinde Manometer	Symbol
EAR425-F04	G1/2	8000	G1/4	
EAR625-F06	G3/4	14000		
EAR625-F10	G1			
EAR825-F14	G1 1/2	18000		
EAR925-F20	G2	22000		

Zubehör

Montagematerial

Baugröße	EAR4*5	EAR6*5	EAR8*5	EAR9*5
Befestigungswinkel	B24P	B25P	-	-

Manometer

Baugröße	EAR4*5	EAR6*5	EAR8*5	EAR9*5
Manometer bis 0.2 MPa	G46-2-02	G46-2-02	G46-2-02	G46-2-02
Manometer bis 1.0 MPa	G46-10-02	G46-10-02	G46-10-02	G46-10-02

Druckregler

für Hochdruckanwendungen bis 5.0 MPa

Serie VCHR30/40



- direkt betätigt mit Sekundärentlüftung
- Eingangsdruck 6 MPa
- Wartungsintervall: 10 Mio. Zyklen
- robustes Aluminiumgehäuse

Bestellnummer	Anschlussgewinde	Druckbereich [MPa]	Material	Symbol
VCHR30-06G	G3/4	0.5 ... 5	Aluminium/Polyurethan-Elastomer	
VCHR30-10G	G1			
VCHR40-10G				
VCHR40-14G	G1 1/2			

Schmierung

Jet-Ölersystem

Serie ALDU



- Erzeugung eines hochqualitativen Mikroölnebels durch einstellbaren Differenzdruck
- Leitungslängen bis zu 500 m
- Ölbedarf nur ca. 10 % im Vergleich zu herkömmlichen Ölern
- geringe Umweltbelastung

Bestellnummer	Anschlussgewinde	Durchfluss [l/min]	Ölnebelpartikelgröße [µm]	Behältergröße [l]
EALDU600-10-S1	G1	90 ... 6000	0.3 ... 2	2
EALDU900-20-S1	G2	250 ... 15000		5

Luftaufbereitung

Schmierung

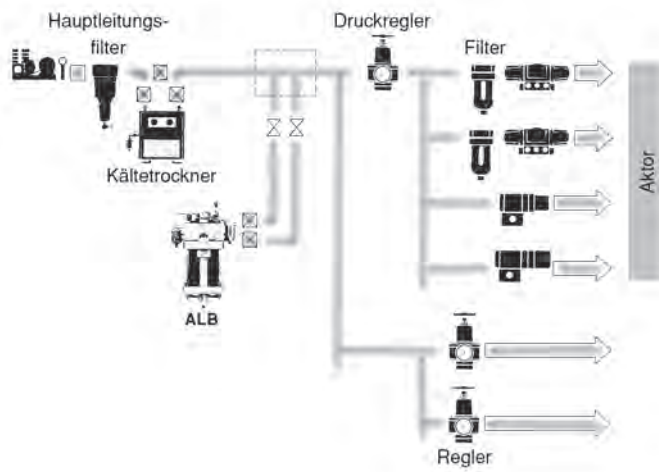
druckverlustfreier Zentralöler

Serie ALB



- kein Druckverlust im Hauptstrom
- geringe Energiekosten
- Leitungslängen bis zu 500 m
- Ölbedarf nur ca. 10 % im Vergleich zu herkömmlichen Ölern
- geringe Umweltbelastung

Bestellnummer	Anschlussgewinde	Durchfluss [m³/h]	Ölnebelartikelgröße [µm]	Behältergröße [l]
ALB900-00-14-S1	Eingang: 1/4, Ausgang: 1/2	300 ... 3600	0.3 ... 2	5



Luftaufbereitung

Schmierung

Impuls-Öler

Serie ALIP



- kontrollierte Schmierung durch Abgabe einer konstanten Menge Öl
- Abgabemenge einstellbar 0.003 bis 0.04 cm³
- Umgebungs- und Medientemperatur 5 °C bis 50 °C
- Öl-Viskosität: 2 bis 260 cSt (40 °C)
- rein pneumatisch betrieben - ohne elektrische Anschlüsse
- verblockbar bis max. 10 Stationen

Einzelstation

Bestellnummer	Anschlussgewinde	Signaldruck [MPa]	Druckbereich für Ölabgabe [MPa]	Ölzuführdruck	Anwendung
ALIP1000-01	Rc1/8	0.25 ... 0.7	0 ... 0.4	kein Druck / druckbeaufschlagt	für Öl
ALIP1100-01			0.15 ... 0.4	druckbeaufschlagt	

mehrere Stationen

Bestellnummer	Anschlussgewinde	Signaldruck [MPa]	Druckbereich für Ölabgabe [MPa]	Ölzuführdruck	Anwendung
ALIM1000-*	Rc1/8	0.25 ... 0.7	0 ... 0.4	kein Druck / druckbeaufschlagt	für Öl und Fett
ALIM1100-*			0.15 ... 0.4	druckbeaufschlagt	

* Anzahl belegter Stationen: 2, 3, 4, 5, 6, 7, 8, 9, 10

Zubehör

Öltank

Niveauschalter	ohne	N.O.	N.C.
Fassungsvermögen 160 cm ³	ALT10	ALT10-S1	ALT10-S2
Fassungsvermögen 1000 cm ³	ALT20	ALT20-S1	ALT20-S2

Schmierung

Mischventil mit Düse

Serie LMV



- Erzeugung eines dosierbaren Ölnebels
- Umgebungs- und Medientemperatur 5 °C bis 60 °C
- wahlweise mit integrierter Druckluftdüse
- flexible oder starre Düse
- Düsenlängen auf Anfrage: 250, 300, 350 mm

Bestellnummer	Leitung	Abblasdüse	Eingangsdruck [MPa]	Düsenlänge [mm]
LMV110-20	Edelstahl, flexibel	Ja	0.3	200
LMV120-20	Kupfer, starr			
LMV210-20	Edelstahl, flexibel	Nein		
LMV220-20	Kupfer, starr			

Zubehör

Magnethalterung

passend zu Serie	Bestellnummer
LMV1*0	LMH10
LMV2*0	LMH20

Öltank

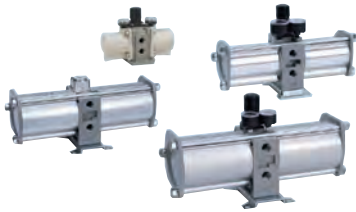
Niveauschalter	ohne	N.O.	N.C.
Fassungsvermögen 160 cm ³	ALT10	ALT10-S1	ALT10-S2
Fassungsvermögen 1000 cm ³	ALT20	ALT20-S1	ALT20-S2

Luftaufbereitung

Druckverstärker

Einzelgerät

Serie VBA



- Komponente zur Druckerhöhung in einem Teilbereich des Druckluftnetzes oder einer Anlage
- schützt nachgeschaltete Geräte vor Druckschwankungen bei Verwendung eines Druckluftbehälters
- erhöht die Leistung einzelner Antriebe bei gleicher Baugröße
- kein elektrisches Signal notwendig
- Druckverstärkereinheiten inklusive Druckbehälter und Sicherheitsventil erhältlich
- keine Kühlung notwendig
- mit Schalldämpfer oder Hochleistungsschalldämpfer
- keine externe Energieversorgung notwendig

manuell betätigte Ausführung

Bestellnummer	Ausgangsdruck [MPa]	Durchfluss [NI/min]	Anschlussgewinde	Übersetzungsverhältnis	Symbol
VBA11A-F02	0.2 ... 2	70	G1/4	1 : 4	
VBA10A-F02		230			
VBA20A-F03	0.2 ... 1	1000	G3/8	1 : 2	
VBA40A-F04		1900	G1/2		
VBA43A-F04	0.2 ... 1.6	1600			

druckluftbetätigte Ausführung

Bestellnummer	Ausgangsdruck [MPa]	Durchfluss [NI/min]	Anschlussgewinde	Übersetzungsverhältnis
VBA22A-F03	0.2 ... 1	1000	G3/8	1 : 2
VBA42A-F04		1900	G1/2	

Zubehör

Baugröße	VBA10/11	VBA20	VBA40	VBA43
Schalldämpfer	AN20-02	AN30-03	AN40-04	AN40-04
Manometer	G27-20-01	G36-10-01	G36-10-01	G27-20-01

Druckluftbehälter

mit Sicherheitsventil und Ablasventil

Serie VBAT



- optional kupfer-/fluorfreie Ausführung
- kompatibel mit internationalen Standards
- einfache Flanschmontage des Druckverstärkers

Bestellnummer	Anschluss IN	Anschluss OUT	Volumen [cm³]	Betriebsdruck [MPa]	Gewicht [kg]	Symbol
VBAT05AF-SV-Q	G3/8	G3/8	5	2	6.6	
VBAT10AF-SV-Q	G1/2	G1/2	10		10	
VBAT20AF-RV-Q	G3/4		G3/4	20	14	
VBAT38AF-RV-Q		38		21		

Kältetrockner

Einzelgerät

Serie IDFA



- die Konstruktion nach neuestem Stand der Technik gewährleistet einen konstanten Drucktaupunkt von 3 °C
- umwelt- und ozonfreundliche FKW134a- und FKW407C-Kältemittel
- der Edelstahl-Wärmetauscher bietet Langlebigkeit und geringe Druckabfälle
- die kompakte Bauweise vereinfacht den Einbau
- Ø 10 mm Steckverbindung für Kondensatablass

Bestellnummer	Eingangsdruck [MPa]	Anschlussgewinde	Gewicht [kg]	3° C Drucktaupunkt [m³/h]	7° C Drucktaupunkt [m³/h]	10° C Drucktaupunkt [m³/h]	
IDFA3E-23	0.15 ... 1	Rc3/8	18	12	15	17	
IDFA4E-23		Rc1/2	22	24	31	34	
IDFA6E-23-K	0.15 ... 1.6	Rc3/4	23	36	46	50	
IDFA8E-23-K			27	65	83	91	
IDFA11E-23-K			28	80	101	112	
IDFA15E1-23-K		Rc1	46	120	152	168	
IDFA60-23-L		R1	49	204	300	360	
IDFA70-23-L		R1 1/2	68	312	406	480	
IDFA80-23-L		R2	95	552	654	720	
IDFA90-23-L			110	810	900	960	
IDFA100F-40		0.15 ... 1		245	860	923	1231
IDFA125F-40			R2 1/2	270	1100	1164	1552
IDFA150F-40	DIN Flansch 80		350	1340	1443	1924	

Zubehör

Baugröße	IDFA3E	IDFA4E	IDFA6E	IDFA8E	IDFA11E	IDFA15E
Vorfilter	AFF4C-F03D-T	AFF8C-F04D-T	AFF11C-F06D-T	AFF11C-F06D-T	AFF11C-F06D-T	AFF70D-F10-H
Bypass Piping Set	IDF-BP302	IDF-BP303	IDF-BP304	IDF-BP304	IDF-BP304	IDF-BP316

Luftaufbereitung

Membrantrockner

Einzelgerät oder für modulare Luftaufbereitung

Serie IDG



- optimaler Endstellen-Trockner mit hoher Funktionssicherheit
- Einsatz als Einzelgerät oder zur Integration in bestehende Luftaufbereitungsgeräte-Kombinationen
- keine externe Energieversorgung notwendig
- FREON-freier Betrieb
- Luftfeuchtigkeit wird durch Austausch in der Membrane über die Eigenluft direkt an die Umgebung abgegeben

Drucktaupunkt -15 °C

Bestellnummer	Anschlussgewinde	Abluft	Durchfluss	passend zu Serie	Drucktaupunkt [°C]	Symbol
IDG3H-F01	G1/8	3 NI/min	25 NI/min	AC20	-15	
IDG5H-F01		6 NI/min	50 NI/min			
IDG10H-F02	G1/4	11 NI/min	100 NI/min	AC30		
IDG20H-F02		22 NI/min	200 NI/min			
IDG30HA-F03	G3/8	29 L/min	300 L/min	AC40		
IDG50HA-F03		50 L/min	500 L/min			
IDG60H-F03		65 NI/min	600 NI/min			
IDG75H-F04	G1/2	80 NI/min	750 NI/min			
IDG100H-F04		110 NI/min	1000 NI/min			

Drucktaupunkt -20 °C

Bestellnummer	Anschlussgewinde	Abluft	Durchfluss	passend zu Serie [°C]	Drucktaupunkt	Symbol
IDG1-F02	G1/4	2.5 NI/min	10 NI/min	-	-20	
IDG3-F01	G1/8	6 NI/min	25 NI/min	AC20		
IDG5-F01		12 NI/min	50 NI/min			
IDG10-F02	G1/4	25 NI/min	100 NI/min	AC30		
IDG20-F02		50 NI/min	200 NI/min			
IDG30A-F03	G3/8	60 L/min	300 L/min	AC40		
IDG50A-F03		86 L/min	500 L/min			
IDG60-F03		125 NI/min	600 NI/min			
IDG75-F04	G1/2	150 NI/min	750 NI/min			
IDG100-F04		190 NI/min	1000 NI/min			

Drucktaupunkt -40 °C

Bestellnummer	Anschlussgewinde	Abluft	Durchfluss	passend zu Serie	Drucktaupunkt [°C]	Symbol
IDG30LA-F03	G3/8	18 L/min	75 L/min	AC40	-40	
IDG50LA-F03		25 L/min	110 L/min			
IDG60LA-F03		54 NI/min	170 NI/min			
IDG75LA-F04	G1/2	68 NI/min	240 NI/min			
IDG100LA-F04		100 NI/min	300 NI/min			

Drucktaupunkt -60 °C

Bestellnummer	Anschlussgewinde	Abluft	Durchfluss	passend zu Serie	Drucktaupunkt [°C]	Symbol
IDG60SA-F03	G3/8	25 NI/min	50 NI/min	AC40	-60	
IDG75SA-F04	G1/2	40 NI/min	100 NI/min			
IDG100SA-F04		80 NI/min	150 NI/min			

Zubehör

Befestigungselemente

Baugröße	3	5	10	20	30	50	60	75	100
Befestigungswinkel	BM59	BM59	BM61	BM63	BM64	BM64	BM65	BM65	BM65

feuchtigkeitsregulierender Schlauch

mit Fluoranteil

Serie IDK



- Vorbeugung von Kondensat, welches sich während der Be- und Entlüftung von kleinen Antrieben bildet
- leichte Montage durch One-Touch-Fitting
- Luft- und Energieeinsparung
- Taupunkt wird nicht verringert
- nur für Druckluft und Innenanwendungen geeignet
- Temperaturbereich 0 °C bis 40 °C

geradliniger, feuchtigkeitsregulierender Schlauch

Bestellnummer	max. Betriebsdruck [MPa]	Außen-Ø [mm]	Innen-Ø [mm]	min. Biegeradius [mm]	Länge [mm]	passend zu Serie
IDK02-100	0.7	2	1.2	10	100	KQ2
IDK02-200					200	
IDK04-100		4	2.5	20	100	
IDK04-200					200	
IDK06-100		6	4	40	100	
IDK06-200					200	

spiralförmiger, feuchtigkeitsregulierender Schlauch

Bestellnummer	max. Betriebsdruck [MPa]	Außen-Ø [mm]	Innen-Ø [mm]	Länge [mm]	passend zu Serie
IDK04-100-C1	0.7	4	2.5	100 (effektiv)	KQ2
IDK04-200-C1				200 (effektiv)	
IDK06-100-C1		6	4	100 (effektiv)	
IDK06-200-C1				200 (effektiv)	

Luftaufbereitung

Kondensatablassventil

bis 1.0 MPa

Serie AD402-A



- Behälter aus Polycarbonat
- optional mit Nylon- oder Metallbehälter erhältlich
- Einbaulage senkrecht
- Temperaturbereich -5 °C bis 60 °C (nicht gefroren)
- transparenter Schallschutz bietet bessere Sichtbarkeit sowie Sicherheit

Bestellnummer	Anschlussgewinde	Funktion	drucklos	druckbeaufschlagt	Betriebsdruckbereich [MPa]	Anschlussgewinde Ablass
AD402-F02C-A	G1/4	N.C.	Ablass geschlossen	Ablass geschlossen*	0.15 ... 1	G3/8
AD402-F03C-A	G3/8					
AD402-F04C-A	G1/2					
AD402-F02D-A	G1/4	N.O.	Ablass offen	0.1 ... 1		
AD402-F03D-A	G3/8					
AD402-F04D-A	G1/2					

* das angesammelte Kondensat wird automatisch entleert

Kondensatablassventil

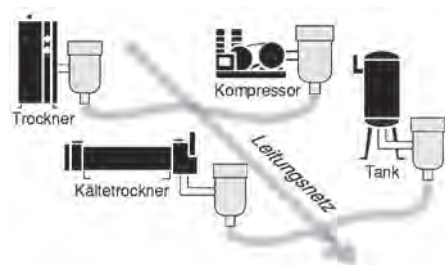
bis 1.6 MPa

Serie ADH



- Betriebsdruck max. 1.6 MPa
- unempfindlich gegen Verschmutzungen
- Einbaulage senkrecht
- Temperaturbereich 5 °C bis 60 °C

Bestellnummer	Anschlussgewinde	Anschlussgewinde Ablass	Behältervolumen [cm³]
ADH4000-F04	G1/2	G1/2	400



Manometer

Rundausführung

Serie G



- Druckanzeige für die Druckluftaufbereitung
- Druckanzeige standardmäßig in MPa, andere Einheiten auf Anfrage
- Genauigkeitsklassen: G27: Klasse 5 / G36: Klasse 3 / G46: Klasse 3

mit Farbskala

Bestellnummer	Anschlussgewinde	Druckbereich [MPa]	Anzeige	Symbol
G36-2-01-L	R1/8	0 ... 0.2	Ø 37.5 mm	
G36-4-01-L		0 ... 0.4		
G36-10-01-L		0 ... 1		
G46-2-01-L		0 ... 0.2		
G46-4-01-L		0 ... 0.4		
G46-10-01-L		0 ... 1		
G46-2-02-L	R1/4	0 ... 0.2	Ø 42.5 mm	
G46-4-02-L		0 ... 0.4		
G46-10-02-L		0 ... 1		

ohne Farbskala

Bestellnummer	Anschlussgewinde	Druckbereich [MPa]	Anzeige	Symbol
G27-10-M5	M5-Innen	0 ... 1	Ø 26 mm	
G27-10-R1	R1/16			
G27-20-R1				
G36-2-01	R1/8	0 ... 0.2	Ø 37.5 mm	
G36-4-01		0 ... 0.4		
G36-7-01		0 ... 0.7		
G36-10-01		0 ... 1		
G36-15-01		0 ... 1.5		
G46-2-02		R1/4		
G46-4-02	0 ... 0.4			
G46-7-02	0 ... 0.7			
G46-10-02	0 ... 1			
G46-15-02	0 ... 1.5			

Differenzdruckmanometer

Bestellnummer	Anschlussgewinde	Druckbereich [MPa]	Anzeige	Symbol
GD40-2-01	A: R1/8, B: Rc1/8	0 ... 0.2	Ø 62 mm	

Luftaufbereitung

Manometer

digitales Kompaktmanometer

Serie PPA



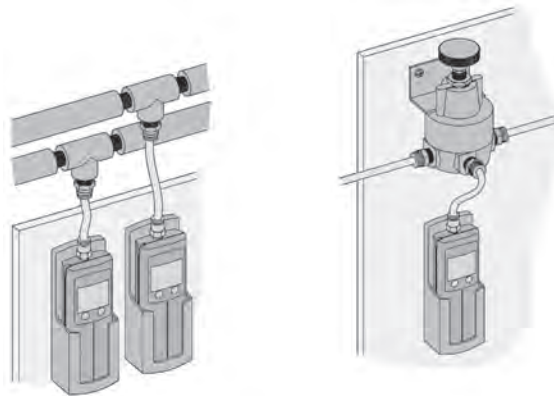
- kompakte und leichte Bauweise
- Hintergrundbeleuchtung für optimale Ablesbarkeit
- Nullabgleich und Messbereichskalibrierung
- Maximal-/Minimalwert-Speicherung
- Messeinheit-Umschaltung möglich
- energiesparend dank Abschaltautomatik

Bestellnummer	Anschlussgewinde	Druckbereich	Spannung
PPA100	M5	-0.1 ... 1 MPa	2 Batterien mit 1.5 V
PPA101		-101 ... 10 kPa	
PPA102		-10 ... 100 kPa	

Zubehör

Halterung

Bestellnummer	PPA-B
---------------	-------



optische Anzeige

pneumatisch betätigt

Serie VR31/XT69



- optische Druckanzeige für Drucküberwachungen

mit Gewindeanschluss

Bestellnummer	Druckanzeige	Anschlussgewinde	Symbol
VR3100-01G	grün	Rc1/8	
VR3100-01R	rot		
VR3110-01G	grün	R1/8	
VR3110-01R	rot		

mit Steckanschluss

Bestellnummer	Druckanzeige	Steckanschluss Ø [mm]	Symbol
XT69-38-C06G	grün	6	
XT69-38-C06R	rot		
XT69-38-C08G	grün	8	
XT69-38-C08R	rot		

Schalldämpfer

mit Gewinde oder steckbar

Serie AN



- Elemente zur Reduzierung des Abluftgeräusches
- Schalldruckreduktion bis zu -30 dB(A)
- kleine, kompakte Bauform
- Kunststoff- und Sinterbronzeführung

Schalldämpfer aus Kunststoff mit Gewinde

Bestellnummer	Anschlussgewinde	eff. Querschnitt* [mm ²]	Schallreduktion [dB(A)]	Ø x Länge [mm]	Gewicht [g]	Symbol
AN05-M5	M5	5 (0.27 Cv)	30	6.5 x 15	0.5	
AN10-01	R1/8	10 (0.6 Cv)		11 x 23	1	
AN15-02	R1/4	15 (0.8 Cv)		16 x 32	2.5	
AN20-02		35 (1.9 Cv)		16.5 x 45	4	
AN30-03	R3/8	60 (3.3 Cv)		20 x 58.5	5.5	
AN40-04	R1/2	90 (5 Cv)		24 x 68	8.5	
AN500-06	R3/4	160 (8.8 Cv)		46 x 107	165	
AN600-10	R1	270 (15 Cv)		50 x 127	225	
AN700-12	R1 1/4	440 (24 Cv)		74 x 186	490	
AN800-14	R1 1/2	590 (33 Cv)		74 x 217	580	
AN900-20	R2	960 (53 Cv)		86 x 256	820	

* Nenndurchfluss Umrechnung siehe Technische Hilfstabellen am Ende der Produktübersicht

Schalldämpfer aus Sinterbronze mit Gewinde

Bestellnummer	Anschlussgewinde	eff. Querschnitt* [mm ²]	Schallreduktion [dB(A)]	Gewicht [g]	Symbol
AN120-M3	M3	1 (0.05 Cv)	13	1	
AN120-M5	M5	5 (0.27 Cv)	18	3.3	
AN101-01	R1/8	20 (1.1 Cv)	16	9.5	
AN110-01		35 (1.9 Cv)	21	20	

* Nenndurchfluss Umrechnung siehe Technische Hilfstabellen am Ende der Produktübersicht

Schalldämpfer steckbar, Kunststoffausführung

Bestellnummer	Steckanschluss Ø [mm]	eff. Querschnitt* [mm ²]	Schallreduktion [dB(A)]	Ø x Länge [mm]	Gewicht [g]	Symbol
AN10-C06	6	7 (0.38 Cv)	30	11 x 36.5	1	
AN15-C08	8	20 (1.11 Cv)		13 x 45	1.4	
AN20-C10	10	30 (1.6 Cv)		16.5 x 57.5	3.5	
AN30-C12	12	41 (2.28 Cv)		20 x 71.5	5	

* Nenndurchfluss Umrechnung siehe Technische Hilfstabellen am Ende der Produktübersicht



Sinterbronze mit Gewinde



Kunststoffausführung, steckbar

Luftaufbereitung

Schalldämpfer

Hochleistungsausführung

Serie ANA



- Elemente zur Reduzierung des Abluftgeräusches
- Schallreduktion -40 dB(A)

Schalldämpfer mit Gewinde

Bestellnummer	Anschlussgewinde	eff. Querschnitt* [mm ²]	Schallreduktion [dB(A)]	Gewicht [g]	Symbol
ANA1-10	R1	160 (8.8 Cv)	40	180	
ANA1-01	R1/8	10 (0.6 Cv)		4	
ANA1-02	R1/4	15 (0.8 Cv)		14	
ANA1-03	R3/8	35 (1.9 Cv)		22	
ANA1-04	R1/2	60 (3.3 Cv)		36	
ANA1-06	R3/4	90 (5.0 Cv)		110	

* Nenndurchfluss Umrechnung siehe Technische Hilfstabellen am Ende der Produktübersicht

Schalldämpfer steckbar, Kunststoffausführung

Bestellnummer	Steckanschluss Ø	eff. Querschnitt* [mm ²]	Schallreduktion [dB(A)]	Gewicht [g]	Symbol
ANA1-C08	8 mm	11 (0.6 Cv)	40	5	
ANA1-C10	10 mm	15 (0.8 Cv)		13	
ANA1-C12	12 mm	33 (1.8 Cv)		19	

* Nenndurchfluss Umrechnung siehe Technische Hilfstabellen am Ende der Produktübersicht

Schalldämpfer

mit integriertem Filter

Serie AMC



- Elemente zur Reinigung der Abluft und Reduzierung des Abluftgeräusches
- Kombination von Filter und Schalldämpfer
- Ölabscheiderate von 99.9 %
- Ausführung mit Innengewinde auf Anfrage erhältlich

Bestellnummer	Anschlussgewinde	Durchfluss [NI/min]	Schallreduktion [dB(A)]	Abscheiderate [%]	Symbol
AMC310-03	R3/8	300	35	99.9	
AMC510-06	R3/4	1000			
AMC610-10	R1	3000			
AMC810-14	R1 1/2	6000			
AMC910-20	R2	10000			

Zubehör

Baugröße	310	510	610
Befestigungswinkel	BE30	BE50	BE60

Schalldämpfer

Spezialschalldämpfer für Hochdruckanwendung mit Luft oder inerten Gasen bis 5.0 MPa

Serie VCHN3/4



- weitere Größen/Gewinde-Kombinationen
- Frostbildungsreduktion

Bestellnummer	Anschlussgewinde	max. Betriebsdruck [MPa]	Durchfluss [NI/min]	Gehäuse-/Dichtungsmaterial
VCHN*3-06	R3/4	5	8710	Aluminium/ Polyurethan-Elastomer
VCHN*3-10	R1		9799	
VCHN*4-10			17421	
VCHN*4-12	R1 1/4			
VCHN*4-14	R1 1/2			

* F... mit Vereisungsschutz, Nil... ohne Vereisungsschutz

Zubehör

Ersatzteile

Baugröße	VCHN3(F)	VCHN4(F)
schalldämpfendes Material	VCHN3-EL	VCHN4-EL

Luft- / Medienaufbereitung

Luftaufbereitung	1-3
Medienaufbereitung	1-45
Filter	
Regler	
Prozesspumpen	
Temperiergerät	
Verschraubungen, Schläuche	1-61

Medienaufbereitung

Filter

Regenerationsfilter

Serie FN



- dank des einzigartigen Filterelements mit Spülfunktion erübrigt sich ein Austauschen des Elements
- umweltfreundlich - es entsteht kein Industrieabfall
- zum Filtern von Wasser, Kühlmittel, Petroleum, Alkali u.v.m.
- Filterelement aus rostfreiem Stahl SUS304
- Option: Dichtungsmaterial PTFE auf Anfrage



Bestellnummer	Anschlussgewinde	Durchfluss [l/min]	Filtrationsgrad [µm]	Dichtungsmaterial
FN1101N-10-S005	Rc1	40	5	NBR
FN1101V-10-S005				FKM
FN1102N-10-S020		80	20	NBR
FN1102V-10-S020				FKM
FN4102N-20-S020	Rc2	250	20	NBR
FN4102V-20-S020				FKM

Filter

Schnelltausch-Filter für flüssige Medien

Serie FQ1



- Austausch des Filterelements in nur 60 Sekunden - keine Werkzeuge erforderlich
- verschiedenste Filterelemente zur Wahl (wie z. B. Faserelement, Mikromaschenelement, HEPOII-Element, PP-Element u.v.m.)



Bestellnummer	Anschlussgewinde	Anzahl der Filterelemente	Länge des Filterelements [mm]	Filtrationsgrad [µm]	Dichtungsmaterial
FQ1010N-04-*	Rc1/2	1	125	0.5 ... 105 (**)	NBR
FQ1010V-04-*					FKM
FQ1011N-04-*			250		NBR
FQ1011V-04-*					FKM
FQ1010N-06-*	Rc3/4	1	125		NBR
FQ1010V-06-*					FKM
FQ1011N-06-*			250		NBR
FQ1011V-06-*					FKM
FQ1012N-06-*	2	500	500	NBR	
FQ1012V-06-*				FKM	
FQ1011N-10-*	Rc1	1	250	NBR	
FQ1011V-10-*				FKM	
FQ1012N-10-*		2	500	NBR	
FQ1012V-10-*				FKM	

* Filterelement: Faserelement (PP), Faserelement (Baumwolle), Mikromaschenelement (SUS304), Mikromaschenelement (SUS316), weitere Filterelemente auf Anfrage

** abhängig vom Filterelement

Filter

Beutelfilter

Serie FGF



- optimal zum Filtrieren bei hohem Durchfluss
- einfache Wartung
- Nenn-Filtrationsgenauigkeit wählbar von 5 bis 100 µm
- Hauptbetriebsmedien Kühlmittel, Schneidflüssigkeit, Nutzwasser, leicht alkalihaltige Reinigungsflüssigkeit
- optionale Baugröße bis 1700 NI/min
- optionale Filtereinsätze: HEPD Filter, Metallgeflecht-Filtereinsatz, PP-Beutelfilter, Papierfiltereinsatz
- Hochdruckvariante bis 1 MPa



Bestellnummer	Anschlussgewinde	Durchfluss [l/min]	Filterelement	Filtrationsgrad [µm]	Behältervolumen [l]	Dichtungsmaterial
FGFS1A-20-E005B	Rc2	400	Beutelfilter (Polyester)	5	23	NBR
FGFS1B-20-E005B					35	
FGFL1A-20-E005B					23	FKM
FGFL1B-20-E005B					35	

Filter

Ölfilter

Serie FH



- Kompaktbauweise
- bis zu 21 MPa Betriebsdruck
- einfacher und rascher Tausch des Filterelements
- großer Anschluss für Kondensatablass
- optionale Baugröße bis 1 1/2



Bestellnummer	Anschlussgewinde	Betriebsdruck [MPa]	Filtrationsgrad [µm]	Medium
FH340-04-000-P005	Rc1/2	3.5	5	Mineralöl
FH640-04-000-P005		21		

Medienaufbereitung

Präzisionsdruckregler

aus Edelstahl elektropoliert hochrein

Serie SRP



- alle medienberührenden Teile aus SUS316 bzw. Keramik
- minimaler Eigenluftverbrauch von 0.5 NI/min
- Ansprechverhalten 0.3 % F.S. (Full Scale) vom Messbereich
- Wiederholgenauigkeit ± 1 % F.S. (Full Scale) vom Messbereich
- für Medien Luft, N₂, CO₂, Ar



Bestellnummer	Anschlussgewinde	Druckregelbereich [MPa]	max. Betriebsdruck [MPa]
SRP1101-M5	M5	0.005 ... 0.2	1
SRP1101-01	Rc1/8		
SRP1111-M5	M5	0.01 ... 0.4	
SRP1111-01	Rc1/8		

Zubehör

Befestigungswinkel	B21-1-T1
--------------------	----------

Druckregler

aus Edelstahl elektropoliert hochrein

Serie SRH



- alle medienberührenden Teile aus SUS316
- montiert, geprüft und verpackt in Reinraum, Klasse 100, wahlweise Reinigungsklasse A oder B
- Membranmaterial PTFE (Klasse A) oder Fluorgummi (Klasse B)
- für Medien Luft, N₂, DI-Wasser,...



Bestellnummer	Anschlussgewinde	Druckregelbereich [MPa]	max. Betriebsdruck [MPa]	Klasse
SRH3000-02	Rc1/4	0.02 ... 0.2	1	A
SRH3010-02		0.05 ... 0.7		
SRH3100-02		0.02 ... 0.2		B
SRH3110-02		0.05 ... 0.7		
SRH4000-04	Rc1/2	0.02 ... 0.2		A
SRH4010-04		0.05 ... 0.7		
SRH4100-04		0.02 ... 0.2		B
SRH4110-04		0.05 ... 0.7		

Zubehör

Manometer Edelstahl - Standard

Druckanzeigebereich 0 bis 1.0 MPa	G46-10-02-SRB
Druckanzeigebereich 0 bis 0.2 MPa	G46-2-02-SRB

Befestigungselemente

Baugröße	SRH3000	SRH4000
Befestigungswinkel	B21-1-T1	1350112-T1

Manometer Edelstahl - hochreine Ausführung

Druckanzeigebereich 0 bis 1.0 MPa	G46-10-02-SRA
Druckanzeigebereich 0 bis 0.2 MPa	G46-2-02-SRA

Fluidregler

Gehäuse: New PFA, Membrane: PTFE

Serie SRF



- Druckregelbereich: 0.02 bis 0.4 MPa
- Gehäuse: New PFA
- Membrane: PTFE
- Schlauchstutzen oder integrierte LQ2 Fittinge
- metrisch Ø 4 bis 19 mm
- zöllig 1/8 bis 3/4



Regler mit Schlauchstutzen

Bestellnummer	Schlauch-Außen-Ø	Durchfluss [Nl/min]
SRF10-T07	1/4	2
SRF30-T11	3/8	5
SRF50-T19	3/4	20

Regler mit integrierten LQ2 Verschraubungen

Bestellnummer	Schlauch-Außen-Ø	Durchfluss [Nl/min]
SRF10-S04	4 mm	2
SRF10-S07	1/4	
SRF30-S06	6 mm	5
SRF30-S10	10 mm	
SRF30-S11	3/8	
SRF50-S19	3/4	20

Medienaufbereitung

Regler / Rückdruckregler

für Ultra High Purity

Serie AP/SL/AZ/BP



- für UHP Gasverteilung in Halbleiter- und anderen Industrien mit hohen Anforderungen
- Material: Edelstahl 316L VIM/VAR oder Edelstahl 316L
- medienberührende Materialien: elektropliert
- metallisch dichtende Konstruktion
- zusammengebaut im Reinraum und Helium-Leckage-Test durchgeführt
- Betätigung: manuell oder pneumatisch
- Eingangsdruck bis 31 MPa



Bestellnummer	Anschlussgewinde	Ausführung	Material	Anwendung	Anschluss
AP/SL	1/4, 3/8	einstufig	Edelstahl 316L VIM/VAR	Verteilung (kompakt)	URJ*, Rohrstützen
AP/SL	1/4, 3/8, 1/2, 3/4			Verteilung	
AP/SL	1/2, 3/4, 1		Edelstahl 316L	Bulkgas Verteilung	
AP/SL	1/4, 3/8, 1/2, 3/4		Edelstahl 316L VIM/VAR	Versorgung	
AP/SL				Unterdruck	
AP	1/4, 3/8	zweistufig	Edelstahl 316L VIM/VAR	Versorgung	
AZ	1/4, 3/8, 1/2	einstufig	Edelstahl 316L	Verteilung	
AZ				Versorgung	
AZ				Unterdruck	
BP	1/4, 3/8	Rückdruckregler	Edelstahl 316L VIM/VAR	-	

* URJ ... Union Ring Joint

Rückschlagventil / Vakuumerzeuger / Durchflussschalter

für Ultra High Purity

Serie AP



Rückschlagventil:

- der Rückfluss des Mediums wird per Prüfdruck verhindert
- spezielles Design mit nur einem beweglichen Teil im Gaskanal (O-Ring)
- federfreie Konstruktion verhindert Partikelbildung durch Vibration, Schwingungen oder Schwankungen auf der Sekundärseite

Vakuumerzeuger:

- für das Ausstoßen von verbleibendem Gas aus den Leitungen beim Austauschen eines Gaszylinders

Durchflussschalter:

- erkennt einen übermäßig hohen Durchfluss verursacht durch Leitungsschäden o.Ä.



Bestellnummer	Anschlussgewinde	Ausführung	Material	Anschluss
AP	1/4, 3/8	Rückschlagventil	Edelstahl 316L VIM/VAR	URJ*, Rohrstützen
AP		Vakuumerzeuger	Edelstahl 316L	
AP	1/4, 3/4	Durchflussschalter	Edelstahl 316L VIM/VAR	

* URJ ... Union Ring Joint

Medienaufbereitung

Membranventil

für allgemeine Anwendungen

Serie AK



- breites Anwendungsspektrum, von allgemeinen Anwendungen bis hin zur Halbleiterindustrie
- Abschaltventil, welches eine Membran als bewegliches Element zum Öffnen und Schließen verwendet
- Eingangsdruck bis 31 MPa



Bestellnummer	Anschlussgewinde	Ausführung	Material	Anschluss
AK	1/4, 3/8	pneumatisch	Edelstahl 316	NPT, BSPT, Schneidringverschraubung
AK		manuell		

Regler / Rückdruckregler

für allgemeine Anwendungen

Serie AK/BP



- breites Anwendungsspektrum, von allgemeinen Anwendungen bis hin zur Halbleiterindustrie
- Material: Edelstahl 316 oder Messing
- Betätigung: manuell oder pneumatisch
- Eingangsdruck bis 31 MPa



Bestellnummer	Anschlussgewinde	Ausführung	Material	Anwendung	Anschluss
AK	1/4, 3/8, 1/2	einstufig	Edelstahl 316, Messing	Verteilung	NPT, Schneidringverschraubung
AK				Versorgung	
AK				Unterdruck	
AK	Versorgung				
BP	1/4	Rückdruckregler	-		

Medienaufbereitung

Druckregler

für Hochdruckenwendungen

Serie KT



- breites Anwendungsspektrum, von allgemeinen Anwendungen bis hin zur Halbleiterindustrie
- Betätigung: manuell oder pneumatisch
- Eingangsdruck bis 69 MPa



Bestellnummer	Anschlussgewinde	Ausführung	Material	Anschluss
KT	1/4, 1/2, 3/4	einstufig	Edelstahl 300, Messing	NPT
KT	1/4		Edelstahl 316L	URJ*

* URJ ... Union Ring Joint

Membranventil

für Ultra High Purity

Serie AP/AZ



- für UHP Gasverteilung in Halbleiter- und anderen Industrien mit hohen Anforderungen
- Abschaltventil, welches eine Membran als bewegliches Element zum Öffnen und Schließen verwendet
- zusammengebaut im Reinraum und Helium-Leckage-Test durchgeführt
- Eingangsdruck bis 31 MPa



Bestellnummer	Anschlussgewinde	Ausführung	Material	Anschluss
AP	1/4, 3/8, 1/2, 3/4	pneumatisch	Edelstahl 316L VIM/VAR	URJ*, Rohrstutzen
AP		manuell		
AZ	1/4, 3/8, 1/2	pneumatisch	Edelstahl 316L	
AZ		manuell		

* URJ ... Union Ring Joint

Prozesspumpe kompakt

Gehäuse: PP, Membran: PTFE

Serie PB



- kompakte, pneumatisch betriebene Membranpumpen (52 x 66 x 37 mm)
- dank Version mit integriertem Magnetventil kann Fördermenge geregelt werden
- für verschiedenste Medien geeignet
- Förderdruck bis 0.6 MPa



Bestellnummer	Anschlussgewinde	Ausführung	medienberührende Materialien	Membranmaterial	Förderhöhe trocken [m]	Fördermenge [ml/min]
PB1011A-F01	G1/8	integriertes Magnetventil	PP, FKM, SUS316	PTFE	2.5	8 ... 2000
PB1013A-F01		externe Druckbeaufschlagung				
PB1313A-P07	1/4 Schlauchstutzen		NEW PFA		0.5	8 ... 1000

Medienaufbereitung

Prozesspumpen

mit und ohne Pulsationsdämpfung

Serie PA



- kompakte, pneumatisch betriebene Membranpumpen
- für verschiedenste Medien geeignet
- PA3000/5000: wahlweise Automatikbetrieb integriertem Ventil oder durch externes Magnetventil ansteuerbar (Fördermenge wird über Ventilschaltfrequenz geregelt)
- PAX1000: Automatikbetrieb integriertem Ventil, zusätzlicher Pulsationsdämpfer zur Minimierung von Druckspitzen und Schaumbildung



integriertes Ventil

Bestellnummer	Anschlussgewinde	medienberührende Materialien	Membranmaterial	Fördermenge [l/min]	Saughöhe trocken/nass [m]	max. Förderdruck [MPa]	
PA3310-F03	G3/8	PFA	PTFE	1 ... 13	0.5/4	0.4	
PA3*10-F03		Aluminium, Edelstahl		NBR	1 ... 20		1/6
PA3*20-F03		Aluminium	Edelstahl		PTFE		5 ... 45
PA5*10-F**	NBR						
PA5*20-F**				PTFE			
PA5*10-F**						NBR	
PA5*20-F**	Aluminium, Edelstahl	PTFE	0.5 ... 10				

* 1... Aluminiumkörper, 2... Edelstahlkörper

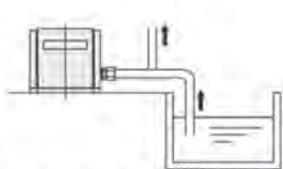
** 02... 1/4", 03... 3/8", 04... 1/2", 06... 3/4"

externes Ventil

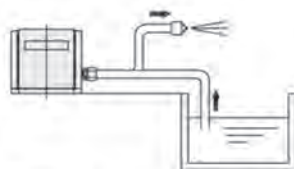
Bestellnummer	Anschlussgewinde	medienberührende Materialien	Membranmaterial	Fördermenge [l/min]	Saughöhe trocken/nass [m]	max. Förderdruck [MPa]
PA3313-F03	G3/8	PFA	PTFE	0.1 ... 9	0.5/4	0.4
PA3*13-F03		Aluminium, Edelstahl		0.1 ... 12	1/6	
PA5*13-F**	G1/2, G3/4			1 ... 24	0.5/6	

* 1... Aluminiumkörper, 2... Edelstahlkörper

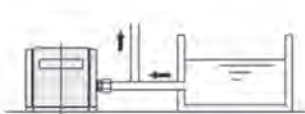
** 02... 1/4", 03... 3/8", 04... 1/2", 06... 3/4"



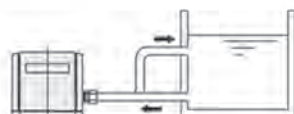
Die max. Saughöhe beträgt 6 m. (mit vorfüllen der Saugleitung)



Erhöht den Ausgangsdruck der Strahldüse.



Fördern von Flüssigkeiten



Zum Umwälzen klebriger Flüssigkeiten.

Prozesspumpe hochrein

Gehäuse: New PFA, Membrane/Dichtung: PTFE

Serie PAF



- kompakte, pneumatisch betriebene Membranpumpen
- geeignet für Säuren, Basen, hochreines Wasser u.v.m.
- hochreine - Reinraumdoppelverpackung (Klasse 100)
- doppelschalige PPS/PFA-Bauweise
- Mediumanschluss: Schlauchstutzen, LQ1, LQ3 oder Innengewinde
- PAF3000/5000: wahlweise Automatikbetrieb durch integriertes Ventil oder durch externes Magnetventil ansteuerbar (Förderleistung wird über Ventilschaltfrequenz geregelt)



integriertes Ventil

Bestellnummer	Anschluss	medienberührende Materialien	Membranmaterial	Fördermenge [l/min]	Saughöhe trocken/nass [m]	max. Förderdruck [MPa]
PAF3410-P13	1/2 Schlauchstutzen	PFA/PTFE	PTFE	1 ... 20	1/4	0.4
PAF5410-P19	3/4 Schlauchstutzen			5 ... 45		

externes Ventil

Bestellnummer	Anschluss	medienberührende Materialien	Membranmaterial	Fördermenge [l/min]	Saughöhe trocken/nass [m]	max. Förderdruck [MPa]
PAF3413-P13	1/2 Schlauchstutzen	PFA/PTFE	PTFE	1 ... 15	1/4	0.4
PAF5413-P19	3/4 Schlauchstutzen			5 ... 38		

Medienaufbereitung

Temperiergerät

Peltier System, Thermo Bath

Serie HEB



- Umlaufmedium: Wasser, fluorierte Chemikalien (GALDEN HT135, Fluorinert FC-77)
- Umwälzung des Mediums durch eingebaute Zirkulationspumpe
- speziell entwickelte Doppeltank-Konstruktion, um an jedem Punkt im Bad eine konstante Temperaturverteilung zu gewährleisten
- kompakte und leichte Bauweise



Bestellnummer	Kühlleistung [W]	Heizleistung [W]	Temperaturgenauigkeit	Temperaturbereich	Ausführung
HEBC002-WB10	140	300	±0.02 °C	-15 bis 60 °C	wassergekühlt
INR-244-757	220	600	± 0.03 °C	0 bis 60 °C	luftgekühlt

Temperiergerät

Peltier System, Standard

Serie HEC



- Temperatureinstellbereich 10 °C bis 60 °C
- Umlaufmedium: Wasser, fluorierte Chemikalien (GALDEN HT135, Fluorinert FC-77)
- keine Vibrationen, direkter Einbau in Maschine möglich
- hohe Kühlleistung trotz kleiner Abmessungen



Bestellnummer	Kühlleistung [W]	Heizleistung [W]	Temperaturgenauigkeit	Durchfluss [l/min]	Ausführung
HEC002-A5B	230	600	± 0.01 ... ± 0.03 °C	3.5 (0.03 MPa)	luftgekühlt
HEC006-A5B	600	900		10 (0.04 MPa)	
HEC001-W5B	140	410		wassergekühlt	11 (0.03 MPa)
HEC003-W5B	320	770			10 (0.05 MPa)
HEC006-W2B	600	900			20 (0.03 MPa)
HEC012-W2B	1200	2200			

Medienaufbereitung

Temperiergerät

Peltier System, 19-Zoll-Einschub

Serie HECR



- montierbar in Gestellen mit 19 Zoll
- Temperatureinstellbereich 10 °C bis 60 °C
- Umlaufmedium: Wasser, wässrige Ethylenglykollösung 20 %
- einfache Fehlerdiagnose durch „Alarm Nr.“ Display
- keine Vibrationen, direkter Einbau in Maschine möglich
- kältemittelfrei



Bestellnummer	Kühlleistung [W]	Heizleistung [W]	Temperaturgenauigkeit	Durchfluss [l/min]	Ausführung
HECR002-A5	200	600	±0.01 bis ±0.03 °C	3	luftgekühlt
HECR004-A5	400	1000		4	
HECR006-A5	510	1200		5	
HECR008-A5	800	1400			
HECR010-A2	1000	2000		7	wassergekühlt
HECR008-W	800	1400			
HECR012-W	1200	2000			

Temperiergerät

Peltier System, für Chemikalien

Serie HED



- direkte Temperaturkontrolle von Chemikalien durch PFA-Wärmetauscher
- Temperatureinstellbereich 10 °C bis 60 °C
- hoher Betriebsdruck von 0.35 MPa
- kompakte und leichte Bauweise



Wärmetauscher

Bestellnummer	Kühlleistung [W]	Heizleistung [W]	Durchfluss [l/min]	Ausführung	Anschluss
HED003-HW13	300	600	7 ... 20	wassergekühlt	1/2 Schlauchstutzen
HED003-HW19					3/4 Schlauchstutzen
HED005-HW13	500	1000			1/2 Schlauchstutzen
HED005-HW19					3/4 Schlauchstutzen
HED007-HW13	750	1800			1/2 Schlauchstutzen
HED007-HW19					3/4 Schlauchstutzen

Temperatursteuerung

Bestellnummer	Temperaturgenauigkeit	passend zu Serie
HED003-C2B	± 0.1 °C	HED003-HW*
HED005-C2B		HED005-HW*
HED007-C2B		HED007-HW*

Medienaufbereitung

Temperiergerät

Wärmetauscher mit Kältekreislauf, Kompakt

Serie HRS



- Energy Saving - Hot-Gas Bypass
- einfache Fehlerdiagnose durch „Alarm Nr.“ Display
- Temperatureinstellbereich 5 °C bis 40 °C
- 35 verschiedene Diagnosemeldungen
- kleine, kompakte Bauweise
- Füllstandskontrolle im Tank
- Auto-Restart-Funktion bei Stromausfall
- automatische Meldung bei Wartungsbedarf
- Gefrierschutz-Funktion
- leichte Wartung des Filters
- Kommunikation (RS232C/RS485) und Kontakt-I/Os



Bestellnummer	Kühlleistung [kW]	Heizleistung [kW]	Temperaturgenauigkeit	Durchfluss [l/min]	Ausführung		
HRS012-AF-20	1.1	0.53	± 0.1 °C	27	luftgekühlt		
HRS012-WF-20					wassergekühlt		
HRS018-AF-20	1.7				luftgekühlt		
HRS018-WF-20					wassergekühlt		
HRS024-AF-20	2.1				luftgekühlt		
HRS024-WF-20					wassergekühlt		
HRS030-AF-20	2.6	0.4	± 0.1 °C	34	luftgekühlt		
HRS030-WF-20					wassergekühlt		
HRS050-AF-20	4.7	1.1		± 0.5 °C	31	luftgekühlt	
HRS050-WF-20						wassergekühlt	
HRS060-AF-20	4.9	1			± 1 °C	29	luftgekühlt
HRS060-WF-20							wassergekühlt
HRS090-AF-40	8	1.7	± 0.5 °C			55 NI/min	luftgekühlt
HRS090-WF-40	9						wassergekühlt
HRS100-AF-40	10			luftgekühlt			
HRS100-WF-40	10	2.5	± 1 °C	55		wassergekühlt	
HRS150-AF-40	13				luftgekühlt		
HRS150-WF-40	14.5				wassergekühlt		

Temperiergerät

Wärmetauscher mit Kältekreislauf, 19-Zoll-Einschub

Serie HRR



- montierbar in Gestellen mit 19 Zoll
- einfache Fehlerdiagnose durch „Alarm Nr.“ Display
- Füllstandskontrolle im Tank



Bestellnummer	Temperaturgenauigkeit	Kühlleistung [W]	Heizleistung [W]	Durchfluss	Ausführung
HRR012-AF-20	± 0,1	1000	450	16	luftgekühlt
HRR018-AF-20		1600			
HRR024-AF-20		2000	550		
HRR030-AF-20		2500			
HRR012-WF-20		1000	450		wassergekühlt
HRR018-WF-20		1600			
HRR024-WF-20		2000	550		
HRR030-WF-20		2500			

Medienaufbereitung

Temperiergerät

Wärmetauscher mit Kältekreislauf, Standard

Serie HRSH



- Energy Saving - drehzahlgesteuerter Kompressor, Ventilator und Pumpe
- einfache Fehlerdiagnose durch „Alarm Nr.“ Display
- Temperatureinstellbereich 5 °C bis 35 °C
- Füllstandskontrolle im Tank
- 49 verschiedene Diagnosemeldungen
- Auto-Restart-Funktion bei Stromausfall
- automatische Meldung bei Wartungsbedarf
- Gefrierschutz-Funktion
- Kommunikation (RS232C/RS485) und Kontakt-I/Os



Bestellnummer	Kühlleistung [kW]	Heizleistung [kW]	Temperaturgenauigkeit	Durchfluss [l/min]	Ausführung	
HRSH090-AF-40	9.5	2.5	± 0.1 °C	60	luftgekühlt	
HRSH090-WF-40	11				wassergekühlt	
HRSH100-AF-40	10.5			120	luftgekühlt	
HRSH100-WF-40	11.5				wassergekühlt	
HRSH150-AF-40	15.7	3		130	luftgekühlt	
HRSH150-WF-40		3.5			wassergekühlt	
HRSH200-AF-40	20.5	5.5			luftgekühlt	
HRSH200-WF-40	20.6	4			wassergekühlt	
HRSH250-AF-40	25	7.5			180	luftgekühlt
HRSH250-WF-40	24	7.2			130	wassergekühlt
HRSH300-AF-40	28	7.5		180 NI/min	luftgekühlt	

Temperiergerät

Wärmetauscher mit Kältekreislauf

Serie HRZ



- Temperaturstabilität ±0.1 °C
- Temperatureinstellbereich -20 °C bis 90 °C
- Kühlleistung 1 kW bis 15 kW
- Arten des Umlaufmediums: fluorierte Medien, Äthylenglykollösung, Deionat
- Energy Saving: bis zu 40 % Einsparung bei Energieverbrauch durch die Wiederverwendung der Rücklaufwärme
- integrierter Durchflussmesser für Umlaufmedium
- Ausführung mit Wechselrichter gesteuertem Kältekompressor/Pumpe
- SEMATECH (S2-93,S8-95), SEMI-Standard (S2-0703,S8-0701, F47-0200), UL
- Kommunikation: potentialfreie Ein- und Ausgänge, Seriell RS485



Temperiergerät

direkter Wärmetauscher

Serie HRW



- Temperaturstabilität ± 0.3 °C
- Temperatureinstellbereich 20 °C bis 90 °C
- Kühlleistung 2 kW bis 30 kW
- Energy Saving - Reduktion von Kühlwasserverbrauch und Energieverbrauch durch Verwendung eines direkten Wärmetauschers
- kältemittelfrei
- wechselrichtergesteuerte Ausführung
- SEMATECH (S2-93,S8-95), SEMI-Standard (S2-0703,S8-1103,F47-0200), UL
- Kommunikation: potentialfreie Ein- und Ausgänge, Seriell RS485



Wir sind für Sie da - Ihr persönlicher Experte.
Immer für Sie vor Ort.

Luft- / Medienaufbereitung

Luftaufbereitung	1-3
Medienaufbereitung	1-45
Verschraubungen, Schläuche	1-61
Miniatur-Steckverbinder, Verschraubungen	
Steckverbindungen, Verschraubungen	
Blaspistolen, Druckluftdüsen	
Verteilerleiste, Kupplung	
hochreine PFA Verschraubung	
Schläuche	
Zubehör	

Miniaturverschraubungen

Messing, chemisch vernickelt

Serie M

- Gewinde: M3 · M5 · R(PT) 1/8
- Schlauchanschluss: Ø ext. 2 · 3.18 · 4 · 6 mm
- für Soft-Nylon, Nylon und Polyurethan geeignet

gerade mit Tülle



Bestellnummer	R	Ø d
M-3AU-2	M3	2
M-5AU-2	M5	
M-3AU-3	M3	3.18
M-5AU-3	M5	
M-3AU-4	M3	4
M-5AU-4	M5	
M-01AU-4	R1/8	6
M-5AU-6	M5	
M-01AU-6	R1/8	

gerade mit Überwurfmutter



Bestellnummer	R	Ø d
M-5H-4	M5	4
M-01H-4	R1/8	
M-5H-6	M5	6
M-01H-6	R1/8	

Einschraubwinkel



Bestellnummer	R
M-3UL	M3
M-5UL	M5

Einschraubwinkel mit Tülle



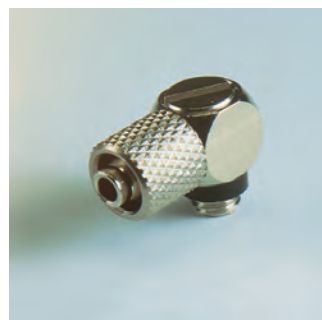
Bestellnummer	R	Ø d
M-3ALU-2	M3	2
M-5ALHU-2	M5	
M-3ALU-3	M3	3.18
M-5ALU-3	M5	
M-3ALU-4	M3	4
M-5ALU-4	M5	
M-5ALU-6		6

Reduktion



Bestellnummer	R	R1
M-5B	M5	R1/8

Einschraubwinkel mit Überwurfmutter



Bestellnummer	R	Ø d
M-5HL-4	M5	4
M-5HL-6		6

Doppelnippel



Bestellnummer	R
M-3N	M3
M-5N	M5

T-Stück



Bestellnummer	R
M-3UT	M3
M-5UT	M5

Verschraubungen, Schläuche

Verlängerung



Bestellnummer	R
M-5J	M5

Stopfen



Bestellnummer	R
M-3P	M3
M-5P	M5

Doppelnippel schwenkbar



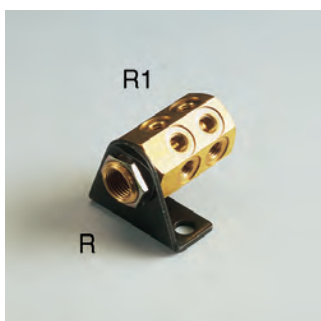
Bestellnummer	R
M-5UN	M5

Schott-Verbindung



Bestellnummer	R	R1
M-5E	M5	M5
M-5ER		Rc1/8

Verteilerstück 9-fach



Bestellnummer	R	R1
M-5M	Rc1/8	M5

gerade, Tülle - Steckanschluss



Bestellnummer	Ø d	Ø D
M-32F-2	2	3.2
M-04F-2		4

Reduktion, Tülle - Steckanschluss



Bestellnummer	Ø d	Ø D
M-32R-2	2	3.2
M-04R-2		4

Dichtring



Bestellnummer	Ø d	Dicke
M-3G	3.1	0.4
M-5G1		0.5
M-5GH		2

Miniaturverschraubungen

Edelstahl SUS316

Serie MS

- Gewinde: M5
- Schlauchanschluss: \varnothing ext 3.18 · 4 · 6 mm
- für Soft-Nylon, Nylon und Polyurethan geeignet



gerade Schraubverbindung mit Tülle



Bestellnummer	R	\varnothing d
MS-5AU-3	M5	3
MS-5AU-4		4
MS-5AU-6		6

Einschraubwinkel mit Tülle
360° schwenkbar



Bestellnummer	R	\varnothing d
MS-5ALHU-3	M5	3
MS-5ALHU-4		4
MS-5ALHU-6		6

gerade Schraubverbindung mit Überwurfmutter



Bestellnummer	R	\varnothing d
MS-5H-4	M5	4
MS-5H-6		6

Einschraubwinkel mit Überwurfmutter
360° schwenkbar



Bestellnummer	R	\varnothing d
MS-5HLH-4	M5	4
MS-5HLH-6		6

Reduktion



Bestellnummer	R	R1
MS-5B	R1/8	M5

Einschraubwinkel
360° schwenkbar



Bestellnummer	R
MS-5UL	M5

Doppelnippel



Bestellnummer	R
MS-5N	M5

Doppelnippel 360° schwenkbar



Bestellnummer	R
MS-5UN	M5

Verlängerung



Bestellnummer	R
MS-5J	M5

Stopfen



Bestellnummer	R
MS-5P	M5

T-Stück 360° schwenkbar



Bestellnummer	R
MS-5UT	M5

Steckverbindungen

Standardausführung

Serie KQ2

- Gewinde: M3 · M5 · M6 · R(Rc)1/8 · 1/4 · 3/8 · 1/2
- Steckanschluss: Ø ext. 2 · 3.2 · 4 · 6 · 8 · 10 · 12 · 16 mm
- geeignet für Polyurethan- und Nylonschläuche
- schnelle und einfache Montage/Demontage
- kompakt und leicht
- für Vakuum und Druckluft
- auch für Wasser geeignet
- Option: Messing vernickelt und Edelstahl
- Ø 3.2 bis Ø 6 mm auch mit ovalem Lösering erhältlich



gerade Steckverschraubung mit Außensechskant KQ2H



Bestellnummer	R	Ø d
KQ2H02-M3G	M3	2
KQ2H02-M5A	M5	
KQ2H23-M3G	M3	3.2
KQ2H23-M5A	M5	
KQ2H23-01A*	R1/8	
KQ2H23-02A*	R1/4	
KQ2H04-M3G	M3	4
KQ2H04-M5A	M5	
KQ2H04-M6A	M6	
KQ2H04-01A*	R1/8	
KQ2H04-02A*	R1/4	6
KQ2H06-M5A	M5	
KQ2H06-M6A	M6	
KQ2H06-01A*	R1/8	
KQ2H06-02A*	R1/4	8
KQ2H08-01A*	R1/8	
KQ2H08-02A*	R1/4	
KQ2H08-03A*	R3/8	
KQ2H10-01A*	R1/8	10
KQ2H10-02A*	R1/4	
KQ2H10-03A*	R3/8	
KQ2H10-04A*	R1/2	
KQ2H12-02A*	R1/4	12
KQ2H12-03A*	R3/8	
KQ2H12-04A*	R1/2	
KQ2H16-02A*	R1/4	
KQ2H16-03A*	R3/8	
KQ2H16-04A*	R1/2	

gerade Steckverschraubung mit Innensechskant KQ2S



Bestellnummer	R	Ø d
KQ2S02-M3G	M3	2
KQ2S23-M3G	M3	
KQ2S23-M5A	M5	3.2
KQ2S04-M3G	M3	
KQ2S04-M5A	M5	4
KQ2S04-M6A	M6	
KQ2S04-01A*	R1/8	6
KQ2S06-M5A	M5	
KQ2S06-M6A	M6	8
KQ2S06-01A*	R1/8	
KQ2S06-02A*	R1/4	10
KQ2S08-01A*	R1/8	
KQ2S08-02A*	R1/4	
KQ2S08-03A*	R3/8	12
KQ2S10-01A*	R1/8	
KQ2S10-02A*	R1/4	
KQ2S10-03A*	R3/8	16
KQ2S10-04A*	R1/2	
KQ2S12-02A*	R1/4	12
KQ2S12-03A*	R3/8	
KQ2S12-04A*	R1/2	16
KQ2S16-02A*	R1/4	
KQ2S16-03A*	R3/8	
KQ2S16-04A*	R1/2	

* S...Gewindedichtung (PTFE),
P... O-Ring Dichtung

gerade Steckverschraubung mit Außensechskant mit G-Gewinde KQ2H



Bestellnummer	G	Ø d
KQ2H04-G01A	G1/8	4
KQ2H04-G02A	G1/4	
KQ2H06-G01A	G1/8	6
KQ2H06-G02A	G1/4	
KQ2H06-G03A	G3/8	8
KQ2H08-G01A	G1/8	
KQ2H08-G02A	G1/4	
KQ2H08-G03A	G3/8	10
KQ2H10-G01A	G1/8	
KQ2H10-G02A	G1/4	
KQ2H10-G03A	G3/8	12
KQ2H12-G01A	G1/2	
KQ2H12-G02A	G1/4	16
KQ2H12-G03A	G3/8	
KQ2H16-G03A	G3/8	16
KQ2H16-G04A	G1/2	

gerade Steckverschraubung mit Innensechskant mit G-Gewinde KQ2S



Bestellnummer	G	Ø d
KQ2S04-G01A	G1/8	4
KQ2S06-G01A		6
KQ2S06-G02A	G1/4	
KQ2S08-G01A	G1/8	8
KQ2S08-G02A	G1/4	
KQ2S10-G01A	G1/8	10
KQ2S10-G02A	G1/4	
KQ2S10-G03A	G3/8	12
KQ2S10-G04A	G1/2	
KQ2S12-G02A	G1/4	12
KQ2S12-G03A	G3/8	
KQ2S12-G04A	G1/2	16
KQ2S16-G03A	G3/8	
KQ2S16-G04A	G1/2	

* S...Gewindedichtung (PTFE),
P... O-Ring Dichtung

Verschraubungen, Schläuche

gerade Steckverschraubung
KQ2F



Bestellnummer	Rc	Ø d
KQ2F23-M3A	M3	3.2
KQ2F23-M5A	M5	
KQ2F04-M3A	M3	4
KQ2F04-M5A	M5	
KQ2F04-01A	Rc1/8	
KQ2F04-02A	Rc1/4	
KQ2F06-M5A	M5	
KQ2F06-01A	Rc1/8	6
KQ2F06-02A	Rc1/4	
KQ2F06-03A	Rc3/8	
KQ2F08-01A	Rc1/8	8
KQ2F08-02A	Rc1/4	
KQ2F08-03A	Rc3/8	
KQ2F10-02A	Rc1/4	10
KQ2F10-03A	Rc3/8	
KQ2F12-02A	Rc1/4	12
KQ2F12-03A	Rc3/8	
KQ2F12-04A	Rc1/2	
KQ2F16-03A	Rc3/8	16
KQ2F16-04A	Rc1/2	

gerade Steckverschraubung mit
G-Gewinde KQ2F



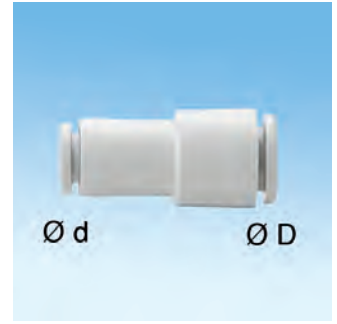
Bestellnummer	G	Ø d
KQ2F04-G01A	G1/8	4
KQ2F04-G02A	G1/4	
KQ2F06-G01A	G1/8	6
KQ2F06-G02A	G1/4	
KQ2F06-G03A	G3/8	
KQ2F08-G01A	G1/8	8
KQ2F08-G02A	G1/4	
KQ2F08-G03A	G3/8	
KQ2F10-G02A	G1/4	10
KQ2F10-G03A	G3/8	
KQ2F12-G02A	G1/4	12
KQ2F12-G03A	G3/8	
KQ2F12-G04A	G1/2	
KQ2F16-G03A	G3/8	16
KQ2F16-G04A	G1/2	

gerade Steckverbindung KQ2H



Bestellnummer	Ø d
KQ2H02-00A	2
KQ2H23-00A	3.2
KQ2H04-00A	4
KQ2H06-00A	6
KQ2H08-00A	8
KQ2H10-00A	10
KQ2H12-00A	12
KQ2H16-00A	16

gerade Steckverbindung mit
Reduktion KQ2H



Bestellnummer	Ø D	Ø d
KQ2H02-23A	3.2	2
KQ2H02-04A	4	
KQ2H23-04A	4	3.2
KQ2H23-06A	6	
KQ2H04-06A	6	4
KQ2H06-08A	8	6
KQ2H08-10A	10	8
KQ2H10-12A	12	10
KQ2H12-16A	16	12

Verschraubungen, Schläuche

Einschraubwinkel
360° schwenkbar KQ2L



Bestellnummer	R	Ø d
KQ2L02-M3G	M3	2
KQ2L02-M5A	M5	
KQ2L23-M3G	M3	3.2
KQ2L23-M5A	M5	
KQ2L23-01A*	R1/8	
KQ2L23-02A*	R1/4	
KQ2L04-M3G	M3	4
KQ2L04-M5A	M5	
KQ2L04-M6A	M6	
KQ2L04-01A*	R1/8	
KQ2L04-02A*	R1/4	
KQ2L06-M5A	M5	6
KQ2L06-M6A	M6	
KQ2L06-01A*	R1/8	
KQ2L06-02A*	R1/4	
KQ2L06-03A*	R3/8	
KQ2L08-01A*	R1/8	8
KQ2L08-02A*	R1/4	
KQ2L08-03A*	R3/8	
KQ2L10-01A*	R1/8	10
KQ2L10-02A*	R1/4	
KQ2L10-03A*	R3/8	
KQ2L10-04A*	R1/2	
KQ2L12-02A*	R1/4	12
KQ2L12-03A*	R3/8	
KQ2L12-04A*	R1/2	
KQ2L16-02A*	R1/4	16
KQ2L16-03A*	R3/8	
KQ2L16-04A*	R1/2	

Einschraubwinkel 360° schwenk-
bar mit G-Gewinde KQ2L



Bestellnummer	G	Ø d
KQ2L04-G01A	G1/8	4
KQ2L04-G02A	G1/4	
KQ2L06-G01A	G1/8	6
KQ2L06-G02A	G1/4	
KQ2L06-G03A	G3/8	
KQ2L08-G01A	G1/8	8
KQ2L08-G02A	G1/4	
KQ2L08-G03A	G3/8	
KQ2L10-G01A	G1/8	10
KQ2L10-G02A	G1/4	
KQ2L10-G03A	G3/8	
KQ2L10-G04A	G1/2	
KQ2L12-G02A	G1/4	12
KQ2L12-G03A	G3/8	
KQ2L12-G04A	G1/2	
KQ2L16-G03A	G3/8	16
KQ2L16-G04A	G1/2	

Einschraubwinkel hoch
360° schwenkbar KQ2W



Bestellnummer	R	Ø d
KQ2W02-M3G	M3	2
KQ2W02-M5A	M5	
KQ2W23-M3G	M3	3.2
KQ2W23-M5A	M5	
KQ2W23-01A*	R1/8	
KQ2W23-02A*	R1/4	
KQ2W04-M3G	M3	4
KQ2W04-M5A	M5	
KQ2W04-01A*	R1/8	
KQ2W04-02A*	R1/4	
KQ2W06-M5A	M5	6
KQ2W06-01A*	R1/8	
KQ2W06-02A*	R1/4	
KQ2W06-03A*	R3/8	
KQ2W08-01A*	R1/8	8
KQ2W08-02A*	R1/4	
KQ2W08-03A*	R3/8	
KQ2W10-02A*	R1/4	10
KQ2W10-03A*	R3/8	
KQ2W10-04A*	R1/2	
KQ2W12-02A*	R1/4	12
KQ2W12-03A*	R3/8	
KQ2W12-04A*	R1/2	
KQ2W16-02A*	R1/4	16
KQ2W16-03A*	R3/8	
KQ2W16-04A*	R1/2	

* S...Gewindedichtung (PTFE),
P... O-Ring Dichtung

Einschraubwinkel hoch 360°
schwenkbar mit G-Gewinde KQ2W



Bestellnummer	G	Ø d
KQ2W04-G01A	G1/8	4
KQ2W04-G02A	G1/4	
KQ2W06-G01A	G1/8	6
KQ2W06-G02A	G1/4	
KQ2W06-G03A	G3/8	
KQ2W08-G01A	G1/8	8
KQ2W08-G02A	G1/4	
KQ2W08-G03A	G3/8	
KQ2W10-G02A	G1/4	10
KQ2W10-G03A	G3/8	
KQ2W10-G04A	G1/2	
KQ2W12-G02A	G1/4	12
KQ2W12-G03A	G3/8	
KQ2W12-G04A	G1/2	
KQ2W16-G03A	G3/8	16
KQ2W16-G04A	G1/2	

* S...Gewindedichtung (PTFE),
P... O-Ring Dichtung

Verschraubungen, Schläuche

Einschraubwinkel 45°, 360° schwenkbar KQ2K



Bestellnummer	R	Ø d
KQ2K04-M5A	M5	4
KQ2K04-M6A	M6	
KQ2K04-01A*	R1/8	
KQ2K04-02A*	R1/4	
KQ2K06-M5A	M5	6
KQ2K06-M6A	M6	
KQ2K06-01A*	R1/8	
KQ2K06-02A*	R1/4	
KQ2K06-03A*	R3/8	8
KQ2K08-01A*	R1/8	
KQ2K08-02A*	R1/4	
KQ2K08-03A*	R3/8	
KQ2K10-01A*	R1/8	10
KQ2K10-02A*	R1/4	
KQ2K10-03A*	R3/8	
KQ2K10-04A*	R1/2	
KQ2K12-02A*	R1/4	12
KQ2K12-03A*	R3/8	
KQ2K12-04A*	R1/2	
KQ2K16-02A*	R1/4	
KQ2K16-03A*	R3/8	
KQ2K16-04A*	R1/2	

* S...Gewindedichtung (PTFE), P... O-Ring Dichtung

Winkel-Steckverbindung KQ2L



Bestellnummer	Ø d
KQ2L23-00A	3.2
KQ2L04-00A	4
KQ2L06-00A	6
KQ2L08-00A	8
KQ2L10-00A	10
KQ2L12-00A	12
KQ2L16-00A	16

Einschraubwinkel 360° schwenkbar KQ2LF



Bestellnummer	Rc	Ø d
KQ2LF04-M5A	M5	4
KQ2LF04-M6A	M6	
KQ2LF04-01A	Rc1/8	
KQ2LF04-02A	Rc1/4	
KQ2LF06-M5A	M5	6
KQ2LF06-M6A	M6	
KQ2LF06-01A	Rc1/8	
KQ2LF06-02A	Rc1/4	
KQ2LF06-03A	Rc3/8	8
KQ2LF08-01A	Rc1/8	
KQ2LF08-02A	Rc1/4	
KQ2LF08-03A	Rc3/8	
KQ2LF10-02A	Rc1/4	10
KQ2LF10-03A	Rc3/8	
KQ2LF10-04A	Rc1/2	
KQ2LF12-02A	Rc1/4	
KQ2LF12-03A	Rc3/8	
KQ2LF12-04A	Rc1/2	

Winkel-Einsteckverbindung KQ2L



Bestellnummer	Ø d
KQ2L23-99A	3.2
KQ2L04-99A	4
KQ2L06-99A	6
KQ2L08-99A	8
KQ2L10-99A	10
KQ2L12-99A	12
KQ2L16-99A	16

Einschraubwinkel 360° schwenkbar KQ2V



Bestellnummer	R	Ø d
KQ2V04-M5A	M5	4
KQ2V04-01A*	R1/8	
KQ2V06-M5A	M5	6
KQ2V06-01A*	R1/8	
KQ2V06-02A*	R1/4	8
KQ2V08-01A*	R1/8	
KQ2V08-02A*	R1/4	
KQ2V08-03A*	R3/8	
KQ2V10-02A*	R1/4	10
KQ2V10-03A*	R3/8	
KQ2V12-03A*	R3/8	12
KQ2V12-04A*	R1/2	
KQ2V16-03A*	R3/8	16
KQ2V16-04A*	R1/2	

* S...Gewindedichtung (PTFE), P... O-Ring Dichtung

Einschraubwinkel 360° schwenkbar KQ2VS



Bestellnummer	R	Ø d
KQ2VS04-M5A	M5	4
KQ2VS04-01A*	R1/8	
KQ2VS06-M5A	M5	6
KQ2VS06-01A*	R1/8	
KQ2VS06-02A*	R1/4	8
KQ2VS08-01A*	R1/8	
KQ2VS08-02A*	R1/4	
KQ2VS08-03A*	R3/8	
KQ2VS10-02A*	R1/4	10
KQ2VS10-03A*	R3/8	
KQ2VS12-03A*	R3/8	12
KQ2VS12-04A*	R1/2	

* S...Gewindedichtung (PTFE), P... O-Ring Dichtung

Einschraubwinkel 360° schwenkbar mit G-Gewinde KQ2V



Bestellnummer	G	Ø d
KQ2V04-G01A		4
KQ2V06-G01A	G1/8	6
KQ2V06-G02A	G1/4	
KQ2V08-G01A	G1/8	8
KQ2V08-G02A	G1/4	
KQ2V10-G02A	G1/4	10
KQ2V10-G03A	G3/8	
KQ2V12-G03A	G3/8	12
KQ2V12-G04A	G1/2	
KQ2V16-G03A	G3/8	16
KQ2V16-G04A	G1/2	

Einschraubwinkel 360° schwenkbar KQ2VF



Bestellnummer	R	Ø d
KQ2VF04-M5A	M5	4
KQ2VF04-01A*	R1/8	
KQ2VF06-M5A	M5	6
KQ2VF06-01A*	R1/8	
KQ2VF06-02A*	R1/4	8
KQ2VF08-01A*	R1/8	
KQ2VF08-02A*	R1/4	
KQ2VF08-03A*	R3/8	
KQ2VF10-02A*	R1/4	10
KQ2VF10-03A*	R3/8	
KQ2VF12-03A*	R3/8	12
KQ2VF12-04A*	R1/2	

* S...Gewindedichtung (PTFE), P... O-Ring Dichtung

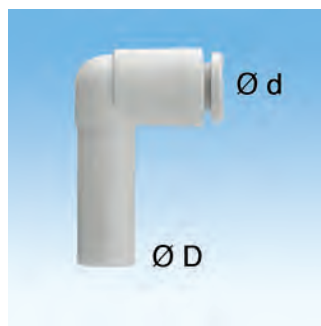
Verschraubungen, Schläuche

Winkel-Einsteckverbindung hoch KQ2W



Bestellnummer	Ø d
KQ2W23-99A	3.2
KQ2W04-99A	4
KQ2W06-99A	6
KQ2W08-99A	8
KQ2W10-99A	10
KQ2W12-99A	12

Winkel-Steckverbindung mit Reduktion KQ2L



Bestellnummer	Ø D	Ø d
KQ2L23-04A	4	3.2
KQ2L23-06A	6	
KQ2L04-06A	6	4
KQ2L04-08A		
KQ2L06-08A	8	6
KQ2L06-10A		
KQ2L08-10A	10	8
KQ2L08-12A		
KQ2L10-12A	12	10
KQ2L12-16A		

T-Steckverbindung KQ2T



Bestellnummer	Ø d
KQ2T02-00A	2
KQ2T23-00A	3.2
KQ2T04-00A	4
KQ2T06-00A	6
KQ2T08-00A	8
KQ2T10-00A	10
KQ2T12-00A	12
KQ2T16-00A	16

T-Steckverbindung mit Reduktion KQ2T



Bestellnummer	Ø D	Ø d
KQ2T23-04A	4	3.2
KQ2T04-06A	6	4
KQ2T06-08A	8	6
KQ2T08-10A	10	8
KQ2T10-12A	12	10
KQ2T12-16A	16	12

Y-Steckverzweigung KQ2U



Bestellnummer	Ø d
KQ2U02-00A	2
KQ2U23-00A	3.2
KQ2U04-00A	4
KQ2U06-00A	6
KQ2U08-00A	8
KQ2U10-00A	10
KQ2U12-00A	12
KQ2U16-00A	16

Y-Steckverzweigung mit Reduktion KQ2U



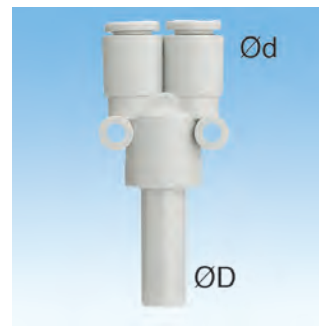
Bestellnummer	Ø D	Ø d
KQ2U02-23A	3.2	2
KQ2U02-04A	4	
KQ2U23-04A	4	3.2
KQ2U04-06A		
KQ2U06-08A	6	4
KQ2U08-08A	8	6
KQ2U08-10A	10	8
KQ2U10-12A	12	10
KQ2U12-16A	16	12

Y-Einsteckverzweigung KQ2U



Bestellnummer	Ø d
KQ2U23-99A	3.2
KQ2U04-99A	4
KQ2U06-99A	6
KQ2U08-99A	8
KQ2U10-99A	10
KQ2U12-99A	12
KQ2U16-99A	16

Y-Einsteckverzweigung mit Reduktion KQ2X



Bestellnummer	Ø D	Ø d
KQ2X23-04A	4	3.2
KQ2X04-06A	6	4
KQ2X06-08A	8	6
KQ2X08-10A	10	8
KQ2X10-12A	12	10

Verschraubungen, Schläuche

T-Steckverschraubung
360° schwenkbar KQ2T



Bestellnummer	R	Ø d
KQ2T02-M3G	M3	2
KQ2T02-M5A	M5	
KQ2T23-M3G	M3	3.2
KQ2T23-M5A	M5	
KQ2T23-01A*	R1/8	
KQ2T23-02A*	R1/4	
KQ2T04-M3G	M3	
KQ2T04-M5A	M5	4
KQ2T04-M6A	M6	
KQ2T04-01A*	R1/8	
KQ2T04-02A*	R1/4	
KQ2T06-M5A	M5	6
KQ2T06-M6A	M6	
KQ2T06-01A*	R1/8	
KQ2T06-02A*	R1/4	
KQ2T06-03A*	R3/8	
KQ2T08-01A*	R1/8	8
KQ2T08-02A*	R1/4	
KQ2T08-03A*	R3/8	
KQ2T10-01A*	R1/8	10
KQ2T10-02A*	R1/4	
KQ2T10-03A*	R3/8	
KQ2T10-04A*	R1/2	
KQ2T12-02A*	R1/4	12
KQ2T12-03A*	R3/8	
KQ2T12-04A*	R1/2	
KQ2T16-02A*	R1/4	16
KQ2T16-03A*	R3/8	
KQ2T16-04A*	R1/2	

* S...Gewindedichtung (PTFE),
P... O-Ring Dichtung

T-Steckverschraubung 360°
schwenkbar mit G-Gewinde KQ2T



Bestellnummer	G	Ø d
KQ2T04-G01A	G1/8	4
KQ2T04-G02A	G1/4	
KQ2T06-G01A	G1/8	6
KQ2T06-G02A	G1/4	
KQ2T06-G03A	G3/8	
KQ2T08-G01A	G1/8	
KQ2T08-G02A	G1/4	8
KQ2T08-G03A	G3/8	
KQ2T10-G01A	G1/8	
KQ2T10-G02A	G1/4	10
KQ2T10-G03A	G3/8	
KQ2T10-G04A	G1/2	
KQ2T12-G02A	G1/4	12
KQ2T12-G03A	G3/8	
KQ2T12-G04A	G1/2	
KQ2T16-G03A	G3/8	16
KQ2T16-G04A	G1/2	

T-Steckverschraubung 360°
schwenkbar KQ2Y



Bestellnummer	R	Ø d
KQ2Y02-M3G	M3	2
KQ2Y02-M5A	M5	
KQ2Y23-M3G	M3	3.2
KQ2Y23-M5A	M5	
KQ2Y23-01A*	R1/8	
KQ2Y23-02A*	R1/4	
KQ2Y04-M3G	M3	
KQ2Y04-M5A	M5	4
KQ2Y04-M6A	M6	
KQ2Y04-01A*	R1/8	
KQ2Y04-02A*	R1/4	
KQ2Y06-M5A	M5	6
KQ2Y06-M6A	M6	
KQ2Y06-01A*	R1/8	
KQ2Y06-02A*	R1/4	
KQ2Y06-03A*	R3/8	
KQ2Y08-01A*	R1/8	8
KQ2Y08-02A*	R1/4	
KQ2Y08-03A*	R3/8	
KQ2Y10-01A*	R1/8	10
KQ2Y10-02A*	R1/4	
KQ2Y10-03A*	R3/8	
KQ2Y10-04A*	R1/2	
KQ2Y12-02A*	R1/4	12
KQ2Y12-03A*	R3/8	
KQ2Y12-04A*	R1/2	
KQ2Y16-02A*	R1/4	16
KQ2Y16-03A*	R3/8	
KQ2Y16-04A*	R1/2	

* S...Gewindedichtung (PTFE),
P... O-Ring Dichtung

T-Steckverschraubung 360°
schwenkbar mit G-Gewinde KQ2Y



Bestellnummer	G	Ø d
KQ2Y04-G01A	G1/8	4
KQ2Y04-G02A	G1/4	
KQ2Y06-G01A	G1/8	6
KQ2Y06-G02A	G1/4	
KQ2Y06-G03A	G3/8	
KQ2Y08-G01A	G1/8	
KQ2Y08-G02A	G1/4	8
KQ2Y08-G03A	G3/8	
KQ2Y10-G01A	G1/8	
KQ2Y10-G02A	G1/4	10
KQ2Y10-G03A	G3/8	
KQ2Y10-G04A	G1/2	
KQ2Y12-G02A	G1/4	12
KQ2Y12-G03A	G3/8	
KQ2Y12-G04A	G1/2	
KQ2Y16-G03A	G3/8	16
KQ2Y16-G04A	G1/2	

Verschraubungen, Schläuche

Y-Steckverschraubung
360° schwenkbar KQ2U



Bestellnummer	R	Ø d
KQ2U23-M5A	M5	3.2
KQ2U23-01A*	R1/8	
KQ2U23-02A*	R1/4	
KQ2U04-M5A	M5	4
KQ2U04-M6A	M6	
KQ2U04-01A*	R1/8	
KQ2U04-02A*	R1/4	
KQ2U06-M5A	M5	6
KQ2U06-M6A	M6	
KQ2U06-01A*	R1/8	
KQ2U06-02A*	R1/4	
KQ2U06-03A*	R3/8	8
KQ2U08-01A*	R1/8	
KQ2U08-02A*	R1/4	
KQ2U08-03A*	R3/8	10
KQ2U10-02A*	R1/4	
KQ2U10-03A*	R3/8	
KQ2U10-04A*	R1/2	12
KQ2U12-02A*	R1/4	
KQ2U12-03A*	R3/8	
KQ2U12-04A*	R1/2	16
KQ2U16-02A*	R1/4	
KQ2U16-03A*	R3/8	
KQ2U16-04A*	R1/2	

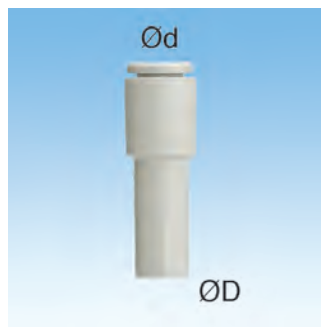
* S...Gewindedichtung (PTFE),
P... O-Ring Dichtung

Schott-Steckverschraubung
KQ2E (austauschbar mit KJ)



Bestellnummer	Ø d
KQ2E02-00AJ	2
KQ2E23-00AJ	3.2
KQ2E04-00AJ	4
KQ2E06-00AJ	6

gerade Reduktion KQ2R



Bestellnummer	Ø D	Ø d
KQ2R02-04A	4	2
KQ2R23-04A		3.2
KQ2R23-06A	6	4
KQ2R04-06A		
KQ2R04-08A	8	6
KQ2R04-10A	10	
KQ2R06-04A	4	8
KQ2R06-08A	8	
KQ2R06-10A	10	
KQ2R06-12A	12	10
KQ2R08-10A	10	
KQ2R08-12A	12	12
KQ2R10-12A	16	
KQ2R10-16A	16	12
KQ2R12-16A		

gerade Schott-Steckver-
schraubung KQ2E



Bestellnummer	Rc	Ø d
KQ2E23-02A	Rc1/4	3.2
KQ2E04-01A	Rc1/8	4
KQ2E04-02A	Rc1/4	
KQ2E06-01A	Rc1/8	6
KQ2E06-02A	Rc1/4	
KQ2E06-03A	Rc3/8	
KQ2E08-01A	Rc1/8	8
KQ2E08-02A	Rc1/4	
KQ2E08-03A	Rc3/8	
KQ2E10-02A	Rc1/4	10
KQ2E10-03A	Rc3/8	
KQ2E12-03A	Rc1/2	12
KQ2E12-04A		
KQ2E16-03A	Rc3/8	16
KQ2E16-04A	Rc1/2	

gerade Steckverschraubung KQ2N



Bestellnummer	R	Ø d
KQ2N04-M5A	M5	4
KQ2N04-01A*	R1/8	
KQ2N06-M5A	M5	6
KQ2N06-01A*	R1/8	
KQ2N06-02A*	R1/4	8
KQ2N08-02A*		
KQ2N08-03A*	R3/8	10
KQ2N10-03A*		

* S...Gewindedichtung (PTFE),
P... O-Ring Dichtung

gerade Schott-Steckverschraubung
mit G-Gewinde KQ2E



Bestellnummer	G	Ø d
KQ2E04-G01A	G1/8	4
KQ2E04-G02A	G1/4	
KQ2E06-G01A	G1/8	6
KQ2E06-G02A	G1/4	
KQ2E06-G03A	G3/8	8
KQ2E08-G01A	G1/8	
KQ2E08-G02A	G1/4	
KQ2E08-G03A	G3/8	10
KQ2E10-G02A	G1/4	
KQ2E10-G03A	G3/8	12
KQ2E12-G03A		
KQ2E12-G04A	G1/2	16
KQ2E16-G03A	G3/8	
KQ2E16-G04A	G1/2	

Schott-Steckverschraubung KQ2E



Bestellnummer	Ø d
KQ2E23-00A	3.2
KQ2E04-00A	4
KQ2E06-00A	6
KQ2E08-00A	8
KQ2E10-00A	10
KQ2E12-00A	12
KQ2E16-00A	16

winkelige Schott-Steckverbindung
360° schwenkbar KQ2LE



Bestellnummer	Ø d
KQ2LE04-00A	4
KQ2LE06-00A	6
KQ2LE08-00A	8
KQ2LE10-00A	10
KQ2LE12-00A	12

Verschraubungen, Schläuche

gerade Kupplung KQ2N



Bestellnummer	Ø d
KQ2N04-99	4
KQ2N06-99	6
KQ2N08-99	8
KQ2N10-99	10
KQ2N12-99	12
KQ2N16-99	16

Verschlusshülse KQ2C



Bestellnummer	Ø d
KQ2C04-00A	4
KQ2C06-00A	6
KQ2C08-00A	8
KQ2C10-00A	10
KQ2C12-00A	12
KQ2C16-00A	16

Einschraubwinkel 2-fach
360° schwenkbar KQ2Z



Bestellnummer	R	Ø d
KQ2Z04-M5A	M5	4
KQ2Z04-01A*	R1/8	
KQ2Z06-01A*	R1/8	6
KQ2Z06-02A*	R1/4	
KQ2Z08-01A*	R1/8	8
KQ2Z08-02A*	R1/4	
KQ2Z08-03A*	R3/8	
KQ2Z10-02A*	R1/4	10
KQ2Z10-03A*	R3/8	
KQ2Z12-03A*	R3/8	12
KQ2Z12-04A*	R1/2	

* S...Gewindedichtung (PTFE),
P... O-Ring Dichtung

Einschraubwinkel 2-fach
360° schwenkbar KQ2LU



Bestellnummer	R	Ø d
KQ2LU04-M5A	M5	4
KQ2LU04-M6A	M6	
KQ2LU04-01A*	R1/8	
KQ2LU04-02A*	R1/4	6
KQ2LU06-M5A	M5	
KQ2LU06-M6A	M6	
KQ2LU06-01A*	R1/8	8
KQ2LU06-02A*	R1/4	
KQ2LU06-03A*	R3/8	
KQ2LU08-01A*	R1/8	10
KQ2LU08-02A*	R1/4	
KQ2LU08-03A*	R3/8	
KQ2LU10-02A*	R1/4	12
KQ2LU10-03A*	R3/8	
KQ2LU12-02A*	R1/4	12
KQ2LU12-03A*	R3/8	
KQ2LU12-04A*	R1/2	

* S...Gewindedichtung (PTFE),
P... O-Ring Dichtung

Kreuz-Steckverzweigung KQ2TW



Bestellnummer	Ø d
KQ2TW04-00A	4
KQ2TW06-00A	6
KQ2TW08-00A	8
KQ2TW10-00A	10
KQ2TW12-00A	12

gerade Kupplung mit Reduktion
KQ2N



Bestellnummer	Ø D	Ø d
KQ2N04-06	6	4
KQ2N06-08	8	6
KQ2N08-10	10	8
KQ2N10-12	12	10
KQ2N12-16	16	12

Winkel-Steckverbindung 2-fach
KQ2LU



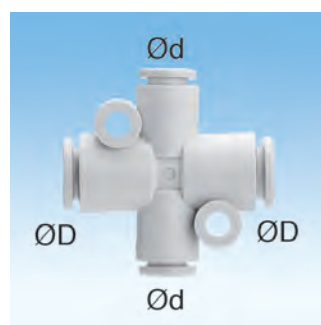
Bestellnummer	Ø d
KQ2LU04-00A	4
KQ2LU06-00A	6
KQ2LU08-00A	8
KQ2LU10-00A	10
KQ2LU12-00A	12

Verschlusstopfen KQ2P



Bestellnummer	Ø d
KJP-02	2
KQ2P-23	3.2
KQ2P-04	4
KQ2P-06	6
KQ2P-08	8
KQ2P-10	10
KQ2P-12	12
KQ2P-16	16

Kreuz-Steckverzweigung
mit 2 Reduzierungen KQ2TX



Bestellnummer	Ø D	Ø d
KQ2TX06-08A	8	6
KQ2TX08-10A	10	8
KQ2TX10-12A	12	10

T-Steckverbindung
mit Reduzierung KQ2T



Bestellnummer	Ø D	Ø d
KQ2T06-04A	4	6
KQ2T08-06A	6	8
KQ2T10-08A	8	10
KQ2T12-10A	10	12

Kreuz-Steckverzweigung
mit 3 Reduzierungen KQ2TY



Bestellnummer	Ø D	Ø d
KQ2TY06-08A	8	6
KQ2TY08-10A	10	8
KQ2TY10-12A	12	10

Verschraubungen, Schläuche

Einschraubwinkel 2-fach
360° schwenkbar KQ2VD



Bestellnummer	R	Ø d
KQ2VD04-01A*	R1/8	4
KQ2VD04-02A*	R1/4	
KQ2VD04-03A*	R3/8	
KQ2VD06-01A*	R1/8	6
KQ2VD06-02A*	R1/4	
KQ2VD06-03A*	R3/8	
KQ2VD08-01A*	R1/8	8
KQ2VD08-02A*	R1/4	
KQ2VD08-03A*	R3/8	
KQ2VD08-04A*	R1/2	10
KQ2VD10-02A*	R1/4	
KQ2VD10-03A*	R3/8	
KQ2VD10-04A*	R1/2	12
KQ2VD12-02A*	R1/4	
KQ2VD12-03A*	R3/8	
KQ2VD12-04A*	R1/2	

* S...Gewindedichtung (PTFE),
P... O-Ring Dichtung

Einschraubwinkel 3-fach
360° schwenkbar KQ2VT



Bestellnummer	R	Ø d
KQ2VT04-01A*	R1/8	4
KQ2VT04-02A*	R1/4	
KQ2VT04-03A*	R3/8	
KQ2VT06-01A*	R1/8	6
KQ2VT06-02A*	R1/4	
KQ2VT06-03A*	R3/8	
KQ2VT08-01A*	R1/8	8
KQ2VT08-02A*	R1/4	
KQ2VT08-03A*	R3/8	
KQ2VT08-04A*	R1/2	10
KQ2VT10-02A*	R1/4	
KQ2VT10-03A*	R3/8	
KQ2VT10-04A*	R1/2	12
KQ2VT12-02A*	R1/4	
KQ2VT12-03A*	R3/8	
KQ2VT12-04A*	R1/2	

* S...Gewindedichtung (PTFE),
P... O-Ring Dichtung

Einschraubwinkel 2-fach
360° schwenkbar KQ2ZF



Bestellnummer	R	Ø d
KQ2ZF04-M5A	M5	4
KQ2ZF04-01A*	R1/8	
KQ2ZF06-01A*	R1/8	6
KQ2ZF06-02A*	R1/4	
KQ2ZF08-01A*	R1/8	8
KQ2ZF08-02A*	R1/4	
KQ2ZF10-02A*	R1/4	10
KQ2ZF10-03A*	R3/8	
KQ2ZF12-03A*	R3/8	12
KQ2ZF12-04A*	R1/2	

* S...Gewindedichtung (PTFE),
P... O-Ring Dichtung

Einschraubwinkel 4-fach
360° schwenkbar KQ2ZD



Bestellnummer	R	Ø d
KQ2ZD04-01A*	R1/8	4
KQ2ZD04-02A*	R1/4	
KQ2ZD04-03A*	R3/8	
KQ2ZD06-01A*	R1/8	6
KQ2ZD06-02A*	R1/4	
KQ2ZD06-03A*	R3/8	
KQ2ZD08-01A*	R1/8	8
KQ2ZD08-02A*	R1/4	
KQ2ZD08-03A*	R3/8	
KQ2ZD08-04A*	R1/2	10
KQ2ZD10-02A*	R1/4	
KQ2ZD10-03A*	R3/8	
KQ2ZD10-04A*	R1/2	12
KQ2ZD12-02A*	R1/4	
KQ2ZD12-03A*	R3/8	
KQ2ZD12-04A*	R1/2	

* S...Gewindedichtung (PTFE),
P... O-Ring Dichtung

Y-Steckverzweigung 4-fach KQ2XD



Bestellnummer	Ø D	Ø d
KQ2XD04-06A	6	4
KQ2XD06-08A	8	6

3D-Winkel-Steckverbindung KQ2D



Bestellnummer	Ø d
KQ2D04-00A	4
KQ2D06-00A	6
KQ2D08-00A	8
KQ2D10-00A	10
KQ2D12-00A	12

Y-Steckverschraubung 4-fach
KQ2UD



Bestellnummer	R	Ø d
KQ2UD04-01A*	R1/8	4
KQ2UD04-02A*	R1/4	
KQ2UD06-01A*	R1/8	6
KQ2UD06-02A*	R1/4	

* S...Gewindedichtung (PTFE),
P... O-Ring Dichtung

Y-Steckverzweigung 4-fach KQ2UD



Bestellnummer	Ø D	Ø d
KQ2UD04-06A	6	4
KQ2UD06-08A	8	6

Verschraubungen, Schläuche

3D-Einschraubwinkel KQ2D



Bestellnummer	R	Ø d
KQ2D04-M5A	M5	4
KQ2D04-M6A	M6	
KQ2D04-01A*	R1/8	
KQ2D04-02A*	R1/4	
KQ2D06-M5A	M5	6
KQ2D06-M6A	M6	
KQ2D06-01A*	R1/8	
KQ2D06-02A*	R1/4	
KQ2D06-03A*	R3/8	
KQ2D08-01A*	R1/8	
KQ2D08-02A*	R1/4	
KQ2D08-03A*	R3/8	
KQ2D10-02A*	R1/4	10
KQ2D10-03A*	R3/8	
KQ2D10-04A*	R1/2	
KQ2D12-02A*	R1/4	12
KQ2D12-03A*	R3/8	
KQ2D12-04A*	R1/2	

* S...Gewindedichtung (PTFE),
P... O-Ring Dichtung

Einschraubwinkel 6-fach
360° schwenkbar KQ2ZT



Bestellnummer	R	Ø d
KQ2ZT04-01A*	R1/8	4
KQ2ZT04-02A*	R1/4	
KQ2ZT04-03A*	R3/8	
KQ2ZT06-01A*	R1/8	6
KQ2ZT06-02A*	R1/4	
KQ2ZT06-03A*	R3/8	
KQ2ZT08-01A*	R1/8	8
KQ2ZT08-02A*	R1/4	
KQ2ZT08-03A*	R3/8	
KQ2ZT08-04A*	R1/2	10
KQ2ZT10-02A*	R1/4	
KQ2ZT10-03A*	R3/8	12
KQ2ZT10-04A*	R1/2	
KQ2ZT12-02A*	R1/4	
KQ2ZT12-03A*	R3/8	12
KQ2ZT12-04A*	R1/2	

* S...Gewindedichtung (PTFE),
P... O-Ring Dichtung

Steckverbindungen

Messing, chemisch vernickelt

Serie KQB2

- Gewinde: M5 · R(PT) 1/8 · 1/4 · 3/8 · 1/2
- Steckanschluss: Ø ext. 3.2 · 4 · 6 · 8 · 10 · 12 · 16 mm
- für Medien wie Luft, Wasser, Dampf
- Betriebstemperaturbereich -5 °C bis 150 °C
- Dichtungsmaterial aus Spezial-FKM
- frei von Schmiermitteln
- auch mit geradem Gewinde (G) mit O-Ring Dichtung erhältlich



gerade Steckverschraubung mit Außensechskant KQB2H



gerade Steckverschraubung mit Innensechskant KQB2S



Einschraubwinkel KQB2L



T-Steckverschraubung KQB2T



Bestellnummer	Ø d	R
KQB2H23-M5	3.2	M5
KQB2H23-01S		R1/8
KQB2H23-02S		R1/4
KQB2H04-M5	4	M5
KQB2H04-01S		R1/8
KQB2H04-02S		R1/4
KQB2H06-M5	6	M5
KQB2H06-01S		R1/8
KQB2H06-02S		R1/4
KQB2H06-03S	R3/8	
KQB2H08-01S	8	R1/8
KQB2H08-02S		R1/4
KQB2H08-03S		R3/8
KQB2H10-01S	10	R1/8
KQB2H10-02S		R1/4
KQB2H10-03S		R3/8
KQB2H10-04S		R1/2
KQB2H12-02S	12	R1/4
KQB2H12-03S		R3/8
KQB2H12-04S		R1/2
KQB2H16-03S	16	R3/8
KQB2H16-04S		R1/2

Bestellnummer	Ø d	R
KQB2S23-M5	3.2	M5
KQB2S04-M5	4	
KQB2S04-01S		R1/8
KQB2S06-M5	6	M5
KQB2S06-01S		R1/8
KQB2S06-02S		R1/4
KQB2S08-01S	8	R1/8
KQB2S08-02S		R1/4
KQB2S08-03S		R3/8
KQB2S10-01S	10	R1/8
KQB2S10-02S		R1/4
KQB2S10-03S		R3/8
KQB2S10-04S	R1/2	
KQB2S12-02S	12	R1/4
KQB2S12-03S		R3/8
KQB2S12-04S		R1/2
KQB2S16-03S	16	R3/8
KQB2S16-04S		R1/2

Bestellnummer	Ø d	R
KQB2L23-M5	3.2	M5
KQB2L23-01S		R1/8
KQB2L23-02S		R1/4
KQB2L04-M5	4	M5
KQB2L04-01S		R1/8
KQB2L04-02S		R1/4
KQB2L06-M5	6	M5
KQB2L06-01S		R1/8
KQB2L06-02S		R1/4
KQB2L06-03S	R3/8	
KQB2L08-01S	8	R1/8
KQB2L08-02S		R1/4
KQB2L08-03S		R3/8
KQB2L10-01S	10	R1/8
KQB2L10-02S		R1/4
KQB2L10-03S		R3/8
KQB2L10-04S		R1/2
KQB2L12-02S	12	R1/4
KQB2L12-03S		R3/8
KQB2L12-04S		R1/2
KQB2L16-03S	16	R3/8
KQB2L16-04S		R1/2

Bestellnummer	Ø d	R
KQB2T23-M5	3.2	M5
KQB2T23-01S		R1/8
KQB2T23-02S		R1/4
KQB2T04-M5	4	M5
KQB2T04-01S		R1/8
KQB2T04-02S		R1/4
KQB2T06-M5	6	M5
KQB2T06-01S		R1/8
KQB2T06-02S		R1/4
KQB2T06-03S	R3/8	
KQB2T08-01S	8	R1/8
KQB2T08-02S		R1/4
KQB2T08-03S		R3/8
KQB2T10-01S	10	R1/8
KQB2T10-02S		R1/4
KQB2T10-03S		R3/8
KQB2T10-04S		R1/2
KQB2T12-02S	12	R1/4
KQB2T12-03S		R3/8
KQB2T12-04S		R1/2
KQB2T16-03S	16	R3/8
KQB2T16-04S		R1/2

Verschraubungen, Schläuche

gerade Steckverbindung KQB2H



Bestellnummer	Ø d [mm]
KQB2H23-00	3.2
KQB2H04-00	4
KQB2H06-00	6
KQB2H08-00	8
KQB2H10-00	10
KQB2H12-00	12
KQB2H16-00	16

Winkel-Steckverbindung KQB2L



Bestellnummer	Ø d [mm]
KQB2L23-00	3.2
KQB2L04-00	4
KQB2L06-00	6
KQB2L08-00	8
KQB2L10-00	10
KQB2L12-00	12
KQB2L16-00	16

T-Steckverbindung KQB2T



Bestellnummer	Ø d [mm]
KQB2T23-00	3.2
KQB2T04-00	4
KQB2T06-00	6
KQB2T08-00	8
KQB2T10-00	10
KQB2T12-00	12
KQB2T16-00	16

Schott-Steckverbindung KQB2E



Bestellnummer	Ø d [mm]
KQB2E23-00	3.2
KQB2E04-00	4
KQB2E06-00	6
KQB2E08-00	8
KQB2E10-00	10
KQB2E12-00	12
KQB2E16-00	16

Y-Steckverzweigung KQB2U



Bestellnummer	Ø d [mm]
KQB2U23-00	3.2
KQB2U04-00	4
KQB2U06-00	6
KQB2U08-00	8
KQB2U10-00	10
KQB2U12-00	12
KQB2U16-00	16

Stopfen KQB2P



Bestellnummer	Ø d [mm]
KQB2P-23	3.2
KQB2P-04	4
KQB2P-06	6
KQB2P-08	8
KQB2P-10	10
KQB2P-12	12
KQB2P-16	16

Einschraubwinkel schwenkbar KQB2W



Bestellnummer	Ø d	R
KQB2W23-M5	3.2	M5
KQB2W23-01S		R1/8
KQB2W23-02S		R1/4
KQB2W04-M5	4	M5
KQB2W04-01S		R1/8
KQB2W04-02S		R1/4
KQB2W06-M5	6	M5
KQB2W06-01S		R1/8
KQB2W06-02S		R1/4
KQB2W06-03S		R3/8
KQB2W08-01S	8	R1/8
KQB2W08-02S		R1/4
KQB2W08-03S		R3/8
KQB2W10-02S	10	R1/4
KQB2W10-03S		R3/8
KQB2W10-04S		R1/2
KQB2W12-02S	12	R1/4
KQB2W12-03S		R3/8
KQB2W12-04S		R1/2
KQB2W16-03S	16	R3/8
KQB2W16-04S		R1/2

T-Steckverbindung mit Reduktion KQB2T



Bestellnummer	Ø D	Ø d
KQB2T23-04	4	3.2
KQB2T04-06	6	4
KQB2T06-08	8	6
KQB2T08-10	10	8
KQB2T10-12	12	10
KQB2T12-16	16	12

Verschraubungen, Schläuche

gerade Reduktion KQB2



Bestellnummer	Ø D	Ø d
KQB2R23-04	4	3.2
KQB2R04-06	6	4
KQB2R06-08	8	6
KQB2R08-10	10	8
KQB2R10-12	12	10
KQB2R12-16	16	12

gerade Steckverschraubung mit Innengewinde KQB2F



Bestellnummer	Rc	Ø d
KQB2F23-01	Rc1/8	3.2
KQB2F04-01		4
KQB2F04-02	Rc1/4	6
KQB2F06-01	Rc1/8	
KQB2F06-02	Rc1/4	8
KQB2F06-03	Rc3/8	
KQB2F08-01	Rc1/8	10
KQB2F08-02	Rc1/4	
KQB2F08-03	Rc3/8	
KQB2F10-02	Rc1/4	12
KQB2F10-03	Rc3/8	
KQB2F12-02	Rc1/4	16
KQB2F12-03	Rc3/8	
KQB2F12-04	Rc1/2	
KQB2F16-03	Rc3/8	
KQB2F16-04	Rc1/2	

gerade Steckverbindung mit Reduktion KQB2H



Bestellnummer	Ø D	Ø d
KQB2H23-04	4	3.2
KQB2H04-06	6	4
KQB2H06-08	8	6
KQB2H08-10	10	8
KQB2H10-12	12	10
KQB2H12-16	16	12

Y-Steckverzweigung mit Reduktion KQB2U



Bestellnummer	Ø D	Ø d
KQB2U23-04	4	3.2
KQB2U04-06	6	4
KQB2U06-08	8	6
KQB2U08-10	10	8
KQB2U10-12	12	10
KQB2U12-16	16	12

Schott-Steckverschraubung KQB2E



Bestellnummer	Rc	Ø d
KQB2E23-02	Rc1/4	3.2
KQB2E04-01	Rc1/8	4
KQB2E04-02	Rc1/4	
KQB2E06-01	Rc1/8	6
KQB2E06-02	Rc1/4	
KQB2E06-03	Rc3/8	
KQB2E08-01	Rc1/8	8
KQB2E08-02	Rc1/4	
KQB2E08-03	Rc3/8	
KQB2E10-02	Rc1/4	10
KQB2E10-03	Rc3/8	
KQB2E12-03		12
KQB2E12-04	Rc1/2	
KQB2E16-03	Rc3/8	16
KQB2E16-04	Rc1/2	

Reinraum-Steckverbindungen

für Ausblasanwendungen

Serie KP

- Gewinde: 1/8 · 1/4 · 3/8 · 1/2
- Steckanschluss: Ø ext. 4 · 6 · 8 · 10 · 12 mm
- Teile mit Flüssigkeitskontakt aus nichtmetallischem Material
- Betriebsdruckbereich -0.1 bis 1 MPa
- vollständig ölfrei
- die Bauteile werden unter Reinraumbedingungen gewaschen, zusammgebaut und doppelt verpackt
- geeignet für Vakuum (-100 kPa)



gerade Steckverschraubung KPH



Bestellnummer	Ø D	R
KPH04-01	4	R1/8
KPH04-02		R1/4
KPH06-01	6	R1/8
KPH06-02		R1/4
KPH08-01	8	R1/8
KPH08-02		R1/4
KPH10-02	10	R3/8
KPH10-03		R1/2
KPH12-03	12	R3/8
KPH12-04		R1/2

T-Steckverschraubung,
360° schwenkbar KPY



Bestellnummer	Ø D	R
KPY04-01	4	R1/8
KPY04-02		R1/4
KPY06-01	6	R1/8
KPY06-02		R1/4
KPY08-01	8	R1/8
KPY08-02		R1/4
KPY10-02	10	R3/8
KPY10-03		R1/2
KPY12-03	12	R3/8
KPY12-04		R1/2

Einschraubwinkel KPL



Bestellnummer	Ø D	R
KPL04-01	4	R1/8
KPL04-02		R1/4
KPL06-01	6	R1/8
KPL06-02		R1/4
KPL08-01	8	R1/8
KPL08-02		R1/4
KPL10-02	10	R3/8
KPL10-03		R1/2
KPL12-03	12	R3/8
KPL12-04		R1/2

Y-Steckabzweiger mit
Anschlussgewinde KPU



Bestellnummer	Ø D	R
KPU04-01	4	R1/8
KPU04-02		R1/4
KPU06-01	6	R1/8
KPU06-02		R1/4
KPU08-01	8	R1/8
KPU08-02		R1/4
KPU10-02	10	R3/8
KPU10-03		R1/2
KPU12-03	12	R3/8
KPU12-04		R1/2

Verschraubungen, Schläuche

T-Steckverschraubung KPT



Bestellnummer	Ø D	R
KPT04-01	4	R1/8
KPT04-02		R1/4
KPT06-01	6	R1/8
KPT06-02		R1/4
KPT08-01	8	R1/8
KPT08-02		R1/4
KPT10-02	10	R3/8
KPT10-03		
KPT12-03	12	R1/2
KPT12-04		

gerade Steckverbindung KPH



Bestellnummer	Ø D [mm]
KPH04-00	4
KPH06-00	6
KPH08-00	8
KPH10-00	10
KPH12-00	12

Winkel-Steckverbindung KPL



Bestellnummer	Ø D [mm]
KPL04-00	4
KPL06-00	6
KPL08-00	8
KPL10-00	10
KPL12-00	12

T-Steckverbindung KPT



Bestellnummer	Ø D [mm]
KPT04-00	4
KPT06-00	6
KPT08-00	8
KPT10-00	10
KPT12-00	12

Verschlussstopfen KPP



Bestellnummer	Ø d [mm]
KPP-04	4
KPP-06	6
KPP-08	8
KPP-10	10
KPP-12	12

Y-Steckabzweiger KPU



Bestellnummer	Ø D [mm]
KPU04-00	4
KPU06-00	6
KPU08-00	8
KPU10-00	10
KPU12-00	12

gerade Reduktion KPR



Bestellnummer	Ø D	Ø d
KPR04-06	6	4
KPR04-08	8	
KPR06-08	10	6
KPR06-10		
KPR08-10	12	8
KPR08-12		10
KPR10-12		

Steckverbindungen

mit Rückschlagventil

Serie KC

- Gewinde: M5 · R(PT) 1/8 · 1/4 · 3/8 · 1/2
- Steckanschluss: Ø ext. 4 · 6 · 8 · 10 · 12 mm
- verhindert das Entweichen der Luft nach Entfernen des Schlauches

gerade Steckverschraubung KCH



Bestellnummer	R	Ø d
KCH04-M5	M5	4
KCH04-01S	R1/8	
KCH06-M5	M5	6
KCH06-01S	R1/8	
KCH06-02S	R1/4	8
KCH08-01S	R1/8	
KCH08-02S	R1/4	10
KCH08-03S	R3/8	
KCH10-02S	R1/4	12
KCH10-03S	R3/8	
KCH12-03S	R3/8	12
KCH12-04S	R1/2	

gerade Steckverbindung KCH



Bestellnummer	Ø d [mm]
KCH04-00	4
KCH06-00	6
KCH08-00	8
KCH10-00	10
KCH12-00	12

gerade Steckverbindung KCJ



Bestellnummer	Ø d [mm]
KCJ04-99	4
KCJ06-99	6
KCJ08-99	8
KCJ10-99	10
KCJ12-99	12

Einschraubwinkel 360° KCL



Bestellnummer	R	Ø d
KCL04-M5	M5	4
KCL04-01S	R1/8	
KCL06-M5	M5	6
KCL06-01S	R1/8	
KCL06-02S	R1/4	8
KCL08-01S	R1/8	
KCL08-02S	R1/4	10
KCL08-03S	R3/8	
KCL10-02S	R1/4	12
KCL10-03S	R3/8	
KCL12-03S	R3/8	12
KCL12-04S	R1/2	

T-Steckverbindung KCT



Bestellnummer	Ø d [mm]
KCT04-00	4
KCT06-00	6
KCT08-00	8
KCT10-00	10
KCT12-00	12

Y-Steckabzweiger KCU



Bestellnummer	Ø d [mm]
KCU04-00	4
KCU06-00	6
KCU08-00	8
KCU10-00	10
KCU12-00	12

Schott-Steckverbindung KCE



Bestellnummer	Ø d [mm]
KCE04-00	4
KCE06-00	6
KCE08-00	8
KCE10-00	10
KCE12-00	12

Schott-Steckverschraubung KCE



Bestellnummer	R	Ø d
KCE04-02	Rc1/4	4
KCE06-02		6
KCE08-03	Rc3/8	8
KCE10-03		10
KCE12-03		12

Steckverbindungen

Edelstahl SUS303

Serie KG

- Gewinde: M5 · R(PT) 1/8 · 1/4 · 3/8 · 1/2
- Steckanschluss: Ø ext. 4 · 6 · 8 · 10 · 12 · 16 mm
- korrosionsbeständig



gerade Steckverschraubung mit Außensechskant KGH



Bestellnummer	R	Ø d
KGH04-M5	M5	4
KGH04-01S	R1/8	
KGH04-02S	R1/4	
KGH06-M5	M5	6
KGH06-01S	R1/8	
KGH06-02S	R1/4	
KGH06-03S	R3/8	8
KGH08-01S	R1/8	
KGH08-02S	R1/4	
KGH08-03S	R3/8	10
KGH10-01S	R1/8	
KGH10-02S	R1/4	
KGH10-03S	R3/8	12
KGH10-04S	R1/2	
KGH12-02S	R1/4	
KGH12-03S	R3/8	16
KGH12-04S	R1/2	
KGH16-03S	R3/8	
KGH16-04S	R1/2	

gerade Steckverschraubung mit Innensechskant KGS



Bestellnummer	R	Ø d
KGS04-M5	M5	4
KGS04-01S	R1/8	
KGS06-M5	M5	6
KGS06-01S	R1/8	
KGS06-02S	R1/4	8
KGS08-01S	R1/8	
KGS08-02S	R1/4	10
KGS08-03S	R3/8	
KGS10-01S	R1/8	12
KGS10-02S	R1/4	
KGS10-03S	R3/8	16
KGS10-04S	R1/2	
KGS12-02S	R1/4	
KGS12-03S	R3/8	
KGS12-04S	R1/2	

Einschraubwinkel 360° schwenkbar KGL



Bestellnummer	R	Ø d
KGL04-M5	M5	4
KGL04-01S	R1/8	
KGL04-02S	R1/4	6
KGL06-M5	M5	
KGL06-01S	R1/8	8
KGL06-02S	R1/4	
KGL06-03S	R3/8	10
KGL08-01S	R1/8	
KGL08-02S	R1/4	12
KGL08-03S	R3/8	
KGL10-01S	R1/8	16
KGL10-02S	R1/4	
KGL10-03S	R3/8	
KGL10-04S	R1/2	
KGL12-02S	R1/4	
KGL12-03S	R3/8	
KGL12-04S	R1/2	
KGL16-03S	R3/8	
KGL16-04S	R1/2	

T-Steckverbindung KGT



Bestellnummer	Ø d
KGT04-00	4
KGT06-00	6
KGT08-00	8
KGT10-00	10
KGT12-00	12
KGT16-00	16

Steckverbindungen

Edelstahl SUS316

Serie KQG2

- Gewinde: M5 · R(PT) 1/8 · 1/4 · 3/8 · 1/2
- Steckanschluss: Ø ext. 3.2 · 4 · 6 · 8 · 10 · 12 · 16 mm
- für Medien wie Luft, Wasser, Dampf
- Betriebstemperaturbereich -5 °C bis 150 °C
- Dichtungsmaterial aus Spezial-FKM
- frei von Schmiermitteln
- hervorragend geeignet für Lebensmittelindustrie, Prozesstechnik, Werkzeugmaschinen, Medizintechnik u.v.m.



gerade Steckverschraubung mit Außensechskant KQG2H



Bestellnummer	R	Ø d
KQG2H23-M5	M5	3.2
KQG2H23-01S	R1/8	
KQG2H23-02S	R1/4	
KQG2H04-M5	M5	4
KQG2H04-01S	R1/8	
KQG2H04-02S	R1/4	
KQG2H06-M5	M5	6
KQG2H06-01S	R1/8	
KQG2H06-02S	R1/4	
KQG2H06-03S	R3/8	
KQG2H08-01S	R1/8	8
KQG2H08-02S	R1/4	
KQG2H08-03S	R3/8	
KQG2H10-01S	R1/8	10
KQG2H10-02S	R1/4	
KQG2H10-03S	R3/8	
KQG2H10-04S	R1/2	
KQG2H12-02S	R1/4	12
KQG2H12-03S	R3/8	
KQG2H12-04S	R1/2	
KQG2H16-03S	R3/8	16
KQG2H16-04S	R1/2	

gerade Steckverschraubung mit Innensechskant KQG2S



Bestellnummer	R	Ø d
KQG2S23-M5	M5	3.2
KQG2S04-M5		4
KQG2S04-01S	R1/8	6
KQG2S06-M5	M5	
KQG2S06-01S	R1/8	8
KQG2S06-02S	R1/4	
KQG2S08-01S	R1/8	10
KQG2S08-02S	R1/4	
KQG2S08-03S	R3/8	
KQG2S10-01S	R1/8	12
KQG2S10-02S	R1/4	
KQG2S10-03S	R3/8	
KQG2S10-04S	R1/2	16
KQG2S12-02S	R1/4	
KQG2S12-03S	R3/8	16
KQG2S12-04S	R1/2	
KQG2S16-03S	R3/8	16
KQG2S16-04S	R1/2	

T-Steckverschraubung KQG2T



Bestellnummer	R	Ø d
KQG2T23-M5	M5	3.2
KQG2T23-01S	R1/8	
KQG2T23-02S	R1/4	
KQG2T04-M5	M5	4
KQG2T04-01S	R1/8	
KQG2T04-02S	R1/4	
KQG2T06-M5	M5	6
KQG2T06-01S	R1/8	
KQG2T06-02S	R1/4	
KQG2T06-03S	R3/8	
KQG2T08-01S	R1/8	8
KQG2T08-02S	R1/4	
KQG2T08-03S	R3/8	
KQG2T10-01S	R1/8	10
KQG2T10-02S	R1/4	
KQG2T10-03S	R3/8	
KQG2T10-04S	R1/2	
KQG2T12-02S	R1/4	12
KQG2T12-03S	R3/8	
KQG2T12-04S	R1/2	
KQG2T16-03S	R3/8	16
KQG2T16-04S	R1/2	

Einschraubwinkel KQG2L



Bestellnummer	R	Ø d
KQG2L23-M5	M5	3.2
KQG2L23-01S	R1/8	
KQG2L23-02S	R1/4	
KQG2L04-M5	M5	4
KQG2L04-01S	R1/8	
KQG2L04-02S	R1/4	
KQG2L06-M5	M5	6
KQG2L06-01S	R1/8	
KQG2L06-02S	R1/4	
KQG2L06-03S	R3/8	
KQG2L08-01S	R1/8	8
KQG2L08-02S	R1/4	
KQG2L08-03S	R3/8	
KQG2L10-01S	R1/8	10
KQG2L10-02S	R1/4	
KQG2L10-03S	R3/8	
KQG2L10-04S	R1/2	
KQG2L12-02S	R1/4	12
KQG2L12-03S	R3/8	
KQG2L12-04S	R1/2	
KQG2L16-03S	R3/8	16
KQG2L16-04S	R1/2	

Verschraubungen, Schläuche

gerade Steckverbindung KQG2H



Bestellnummer	Ø d [mm]
KQG2H23-00	3.2
KQG2H04-00	4
KQG2H06-00	6
KQG2H08-00	8
KQG2H10-00	10
KQG2H12-00	12
KQG2H16-00	16

Winkel-Steckverbindung KQG2L



Bestellnummer	Ø d [mm]
KQG2L23-00	3.2
KQG2L04-00	4
KQG2L06-00	6
KQG2L08-00	8
KQG2L10-00	10
KQG2L12-00	12
KQG2L16-00	16

Schott-Steckverbindung KQG2E



Bestellnummer	Ø d [mm]
KQG2E23-00	3.2
KQG2E04-00	4
KQG2E06-00	6
KQG2E08-00	8
KQG2E10-00	10
KQG2E12-00	12
KQG2E16-00	16

T-Steckverbindung KQG2T



Bestellnummer	Ø d [mm]
KQG2T23-00	3.2
KQG2T04-00	4
KQG2T06-00	6
KQG2T08-00	8
KQG2T10-00	10
KQG2T12-00	12
KQG2T16-00	16

Schott-Steckverschraubung KQG2E



Bestellnummer	R	Ø d
KQG2E23-02	Rc1/4	3.2
KQG2E04-01	Rc1/8	4
KQG2E04-02	Rc1/4	
KQG2E06-01	Rc1/8	6
KQG2E06-02	Rc1/4	
KQG2E06-03	Rc3/8	
KQG2E08-01	Rc1/8	8
KQG2E08-02	Rc1/4	
KQG2E08-03	Rc3/8	
KQG2E10-02	Rc1/4	10
KQG2E10-03	Rc3/8	
KQG2E12-03	Rc3/8	12
KQG2E12-04	Rc1/2	
KQG2E16-03	Rc3/8	16
KQG2E16-04	Rc1/2	

T-Steckverbindung mit Reduktion KQG2T



Bestellnummer	Ø D	Ø d
KQG2T23-04	4	3.2
KQG2T04-06	6	4
KQG2T06-08	8	6
KQG2T08-10	10	8
KQG2T10-12	12	10
KQG2T12-16	16	12

Einschraubwinkel hoch KQG2W



Bestellnummer	R	Ø d
KQG2W23-M5	M5	3.2
KQG2W23-01S	R1/8	
KQG2W23-02S	R1/4	
KQG2W04-M5	M5	4
KQG2W04-01S	R1/8	
KQG2W04-02S	R1/4	
KQG2W06-M5	M5	6
KQG2W06-01S	R1/8	
KQG2W06-02S	R1/4	
KQG2W06-03S	R3/8	
KQG2W08-01S	R1/8	8
KQG2W08-02S	R1/4	
KQG2W08-03S	R3/8	
KQG2W10-02S	R1/4	10
KQG2W10-03S	R3/8	
KQG2W10-04S	R1/2	
KQG2W12-02S	R1/4	12
KQG2W12-03S	R3/8	
KQG2W12-04S	R1/2	
KQG2W16-03S	R3/8	16
KQG2W16-04S	R1/2	

gerade Steckverschraubung mit Innengewinde KQG2F



Bestellnummer	R	Ø d
KQG2F23-01	Rc1/8	3.2
KQG2F04-01		4
KQG2F04-02	Rc1/4	6
KQG2F06-01	Rc1/8	
KQG2F06-02	Rc1/4	
KQG2F06-03	Rc3/8	8
KQG2F08-01	Rc1/8	
KQG2F08-02	Rc1/4	
KQG2F08-03	Rc3/8	10
KQG2F10-02	Rc1/4	
KQG2F10-03	Rc3/8	
KQG2F12-02	Rc1/4	12
KQG2F12-03	Rc3/8	
KQG2F12-04	Rc1/2	
KQG2F16-03	Rc3/8	16
KQG2F16-04	Rc1/2	

gerade Steckverbindung mit Reduktion KQG2H



Bestellnummer	Ø D	Ø d
KQG2H23-04	4	3.2
KQG2H04-06	6	4
KQG2H06-08	8	6
KQG2H08-10	10	8
KQG2H10-12	12	10
KQG2H12-16	16	12

Verschraubungen, Schläuche

Y-Steckverzweigung mit Reduktion KQG2U



Bestellnummer	Ø D	Ø d
KQG2U23-04	4	3.2
KQG2U04-06	6	4
KQG2U06-08	8	6
KQG2U08-10	10	8
KQG2U10-12	12	10
KQG2U12-16	16	12

Y-Steckverzweigung KQG2U



Bestellnummer	Ø d [mm]
KQG2U23-00	3.2
KQG2U04-00	4
KQG2U06-00	6
KQG2U08-00	8
KQG2U10-00	10
KQG2U12-00	12
KQG2U16-00	16

gerade Reduktion KQG2R



Bestellnummer	Ø D	Ø d
KQG2R23-04	4	3.2
KQG2R04-06	6	4
KQG2R06-08	8	6
KQG2R08-10	10	8
KQG2R10-12	12	10
KQG2R12-16	16	12

Verschlussstopfen KQG2P



Bestellnummer	Ø d [mm]
KQG2P-23	3.2
KQG2P-04	4
KQG2P-06	6
KQG2P-08	8
KQG2P-10	10
KQG2P-12	12
KQG2P-16	16

Rotations-Steckverbindungen

Standardausführung

Serie KS

- Steckanschluss: Ø ext. 4 · 6 · 8 · 10 · 12 mm
- Gewinde: M5 · M6 · R(PT) 1/8 · 1/4 · 3/8 · 1/2
- für Vakuum und Druckluft
- für Umdrehungen bis 500 U/min
- einfach gelagert

gerade Steckverschraubung KSH



Bestellnummer	R	Ø d
KSH04-M5	M5	4
KSH04-M6	M6	
KSH04-01S	R1/8	
KSH06-M5	M5	6
KSH06-M6	M6	
KSH06-01S	R1/8	
KSH06-02S	R1/4	
KSH08-01S	R1/8	8
KSH08-02S	R1/4	
KSH08-03S	R3/8	
KSH10-02S	R1/4	10
KSH10-03S	R3/8	
KSH10-04S	R1/2	
KSH12-03S	R3/8	12
KSH12-04S	R1/2	

Einschraubwinkel KSL



Bestellnummer	R	Ø d
KSL04-M5	M5	4
KSL04-M6	M6	
KSL04-01S	R1/8	
KSL06-M5	M5	6
KSL06-M6	M6	
KSL06-01S	R1/8	
KSL06-02S	R1/4	
KSL08-01S	R1/8	8
KSL08-02S	R1/4	
KSL08-03S	R3/8	
KSL10-02S	R1/4	10
KSL10-03S	R3/8	
KSL10-04S	R1/2	
KSL12-03S	R3/8	12
KSL12-04S	R1/2	

Verschraubungen, Schläuche

Rotations-Steckverbindungen

hohe Umdrehungszahl

Serie KX



- gleicher Aufbau wie KS, jedoch bis 1500 min⁻¹ möglich
- zweifach gelagert

Drehdurchführung für Druckluft

Metall- und NBR-Dichtung

Serie MQR



- hohe Lebensdauer (metallisch dichtend)
- robust durch doppelt gelagerte Welle (MQR1 nur ein Lager)
- auch geeignet für Edelgase (metallisch dichtend)

Metalldichtung

Bestellnummer	Anzahl der Anschlüsse	Betriebsdruck [MPa]	zulässige Drehzahl [min ⁻¹]	Drehmoment [Nm]
MQR1-M5	1	-0.1 ... 1	3000	0.003
MQR2-M5	2		2000	0.3
MQR4-M5	4		1500	0.05
MQR8-M5	8		900	0.1
MQR12-M5	12		600	0.2
MQR16-M5	16		200	0.5

NBR-Dichtung

Bestellnummer	Anzahl der Anschlüsse	Betriebsdruck [MPa]	zulässige Drehzahl [min ⁻¹]	Drehmoment [Nm]
MQR8-M5-X229	8	-0.1 ... 0.7	200	0.5

Steckverbindungen

schwer entflammbar

Serie KR

- entspricht UL-94 Standard V-0
- Steckanschluss: Ø ext. 4 · 6 · 8 · 10 · 12 mm
- Gewinde: R(PT) 1/8 · 1/4 · 3/8 · 1/2
- Steckverbindungen, die aufgrund ihrer schwer entflammaren Ausführung z. B. für Schweißprozesse bestens geeignet sind
- die Schutzkappen sind getrennt zu bestellen



gerade Steckverschraubung KRH



Bestellnummer	R	Ø d
KRH06-01S	R1/8	6
KRH06-02S	R1/4	
KRH06-03S	R3/8	
KRH08-01S	R1/8	8
KRH08-02S	R1/4	
KRH08-03S	R3/8	
KRH10-01S	R1/8	10
KRH10-02S	R1/4	
KRH10-03S	R3/8	
KRH10-04S	R1/2	12
KRH12-02S	R1/4	
KRH12-03S	R3/8	
KRH12-04S	R1/2	

* Wird ohne Schutzkappe geliefert.

Einschraubwinkel KRL



Bestellnummer	R	Ø d
KRL06-01S	R1/8	6
KRL06-02S	R1/4	
KRL06-03S	R3/8	
KRL08-01S	R1/8	8
KRL08-02S	R1/4	
KRL08-03S	R3/8	
KRL10-01S	R1/8	10
KRL10-02S	R1/4	
KRL10-03S	R3/8	
KRL10-04S	R1/2	12
KRL12-02S	R1/4	
KRL12-03S	R3/8	
KRL12-04S	R1/2	

* Wird ohne Schutzkappe geliefert.

T-Steckverbindung KRT



Bestellnummer	Ø d
KRT06-00	6
KRT08-00	8
KRT10-00	10
KRT12-00	12

* Wird ohne Schutzkappe geliefert.

Schutzkappe

Bestellnummer	Ø d
KR-06C	6
KR-08C	8
KR-10C	10
KR-12C	12

Antistatik Steckverbindung

kontrollierte Erdung über Steckverbindung und Schlauch

Serie KA

- Betriebsdruckbereich -0.1 bis 1 MPa
- Steckanschluss: Ø ext. 3.2 · 4 · 6 · 8 · 10 · 12 mm
- Gewinde: M5 · M6 · 1/8 · 1/4 · 3/8 · 1/2
- geeignet für kupferfreie Anwendungen
- schwer entflammbar (entspricht UL-94 Standard V-0)
- zu verwendende Schlauchmaterialien: Antistatik PU oder Antistatik PA

gerade Steckverschraubung KAH



Bestellnummer	Uni	Ø D
KAH23-M5	M5	3.2
KAH23-M6	M6	
KAH23-U01	1/8	
KAH04-M5	M5	4
KAH04-M6	M6	
KAH04-U01	1/8	
KAH04-U02	1/4	
KAH06-M5	M5	6
KAH06-M6	M6	
KAH06-U01	1/8	
KAH06-U02	1/4	
KAH06-U03	3/8	
KAH08-U01	1/8	8
KAH08-U02	1/4	
KAH08-U03	3/8	
KAH10-U01	1/8	10
KAH10-U02	1/4	
KAH10-U03	3/8	
KAH10-U04	1/2	
KAH12-U02	1/4	12
KAH12-U03	3/8	
KAH12-U04	1/2	

T-Steckverschraubung
90° schwenkbar KAT



Bestellnummer	Uni	Ø D
KAT23-M5	M5	3.2
KAT23-M6	M6	
KAT23-U01	1/8	
KAT04-M5	M5	4
KAT04-M6	M6	
KAT04-U01	1/8	
KAT04-U02	1/4	
KAT06-M5	M5	6
KAT06-M6	M6	
KAT06-U01	1/8	
KAT06-U02	1/4	
KAT06-U03	3/8	
KAT08-U01	1/8	8
KAT08-U02	1/4	
KAT08-U03	3/8	
KAT10-U01	1/8	10
KAT10-U02	1/4	
KAT10-U03	3/8	
KAT10-U04	1/2	
KAT12-U02	1/4	12
KAT12-U03	3/8	
KAT12-U04	1/2	

Einschraubwinkel KAL



Bestellnummer	Uni	Ø D
KAL23-M5	M5	3.2
KAL23-M6	M6	
KAL23-U01	1/8	
KAL04-M5	M5	4
KAL04-M6	M6	
KAL04-U01	1/8	
KAL04-U02	1/4	
KAL06-M5	M5	6
KAL06-M6	M6	
KAL06-U01	1/8	
KAL06-U02	1/4	
KAL06-U03	3/8	
KAL08-U01	1/8	8
KAL08-U02	1/4	
KAL08-U03	3/8	
KAL10-U01	1/8	10
KAL10-U02	1/4	
KAL10-U03	3/8	
KAL10-U04	1/2	
KAL12-U02	1/4	12
KAL12-U03	3/8	
KAL12-U04	1/2	

T-Steckverschraubung
90° schwenkbar KAY



Bestellnummer	Uni	Ø D
KAY23-M5	M5	3.2
KAY23-M6	M6	
KAY23-U01	1/8	
KAY04-M5	M5	4
KAY04-M6	M6	
KAY04-U01	1/8	
KAY04-U02	1/4	
KAY06-M5	M5	6
KAY06-M6	M6	
KAY06-U01	1/8	
KAY06-U02	1/4	
KAY06-U03	3/8	
KAY08-U01	1/8	8
KAY08-U02	1/4	
KAY08-U03	3/8	
KAY10-U01	1/8	10
KAY10-U02	1/4	
KAY10-U03	3/8	
KAY10-U04	1/2	
KAY12-U02	1/4	12
KAY12-U03	3/8	
KAY12-U04	1/2	

Verschraubungen, Schläuche

Y-Steckverschraubung KAU



Bestellnummer	Uni	Ø D
KAU23-M5	M5	3.2
KAU23-M6	M6	
KAU23-U01	1/8	
KAU04-M5	M5	4
KAU04-M6	M6	
KAU04-U01	1/8	
KAU04-U02	1/4	
KAU06-M5	M5	6
KAU06-M6	M6	
KAU06-U01	1/8	
KAU06-U02	1/4	
KAU06-U03	3/8	
KAU08-U01	1/8	8
KAU08-U02	1/4	
KAU08-U03	3/8	
KAU10-U02	1/4	10
KAU10-U03	3/8	
KAU10-U04	1/2	
KAU12-U02	1/4	12
KAU12-U03	3/8	
KAU12-U04	1/2	

gerade Steckverbindung KAH



Bestellnummer	Ø D
KAH23-00	3.2
KAH04-00	4
KAH06-00	6
KAH08-00	8
KAH10-00	10
KAH12-00	12

Winkel-Steckverbindung KAL



Bestellnummer	Ø D
KAL23-00	3.2
KAL04-00	4
KAL06-00	6
KAL08-00	8
KAL10-00	10
KAL12-00	12

T-Steckverbindung KAT



Bestellnummer	Ø D
KAT23-00	3.2
KAT04-00	4
KAT06-00	6
KAT08-00	8
KAT10-00	10
KAT12-00	12

Y-Steckverbindung KAU



Bestellnummer	Ø D
KAU23-00	3.2
KAU04-00	4
KAU06-00	6
KAU08-00	8
KAU10-00	10
KAU12-00	12

gerade Steckverbindung (unterschiedl. Schlauchanschluss) KAH



Bestellnummer	Ø d	Ø D
KAH23-04	3.2	4
KAH04-06	4	6
KAH06-08	6	8
KAH08-10	8	10
KAH10-12	10	12

gerade Reduktion KAR



Bestellnummer	Ø d	Ø D
KAR23-04	4	3.2
KAR04-06	6	4
KAR04-08	8	
KAR06-08	10	6
KAR06-12	12	
KAR08-10	10	8
KAR08-12	12	
KAR04-10	4	10
KAR10-12	12	

Schneidringverschraubung

schweißfunkenresistent

Serie H/D

- Gewinde: R(PT) 1/8 · 1/4 · 3/8 · 1/2
- Schlauchanschluss: Ø ext. 4 · 6 · 8 · 10 · 12
- für Nylon, Weichnylon und Weichkupfer geeignet

gerade Verschraubung H



Bestellnummer	R	Ø d
H04-01S	R1/8	4
H04-02S	R1/4	
H06-01S	R1/8	6
H06-02S	R1/4	
H06-03S	R3/8	
H08-01S	R1/8	8
H08-02S	R1/4	
H08-03S	R3/8	
H10-02S	R1/4	10
H10-03S	R3/8	
H10-04S	R1/2	
H12-02S	R1/4	12
H12-03S	R3/8	
H12-04S	R1/2	

Einschraubwinkel DL



Bestellnummer	R	Ø d
DL04-01S	R1/8	4
DL04-02S	R1/4	
DL06-01S	R1/8	6
DL06-02S	R1/4	
DL06-03S	R3/8	
DL08-01S	R1/8	8
DL08-02S	R1/4	
DL08-03S	R3/8	
DL10-02S	R1/4	10
DL10-03S	R3/8	
DL10-04S	R1/2	
DL12-02S	R1/4	12
DL12-03S	R3/8	
DL12-04S	R1/2	

T-Verschraubung DT



Bestellnummer	Ø d
DT04-00	4
DT06-00	6
DT08-00	8
DT10-00	10
DT12-00	12

Schneidring

Bestellnummer	Ø d
S-04	4
S-06	6
S-08	8
S-10	10
S-12	12

Klemmringverschraubungen

Edelstahl SUS316

Serie KFG2

- alle Teile aus Edelstahl, SUS316
- Gewinde: 1/8 · 1/4 · 3/8 · 1/2
- Anschluss mit Klemmring: Ø ext. 4 · 6 · 8 · 10 · 12 · 16 mm
- zu verwendende Schlauchmaterialien: FEP, PFA, Nylon, Soft-Nylon, Polyurethan, Polyolefin
- geeignet für Medien: Wasser, Luft oder Dampf
- Betriebstemperaturbereich -65 °C bis 260 °C (drehbarer Einschraubwinkel: -5 °C bis 150 °C)
- fettfrei



gerade Steckverschraubung mit Außengewinde KFG2H



Einschraubwinkel mit Außengewinde KFG2L



T-Steckverschraubung mit Außengewinde KFG2T



gerade Steckverbindung KFG2H



Bestellnummer	R	A/I
KFG2H0425-01S	R1/8	4/2.5
KFG2H0425-02S	R1/4	
KFG2H0604-01S	R1/8	6/4
KFG2H0604-02S	R1/4	
KFG2H0806-01S	R1/8	8/6
KFG2H0806-02S	R1/4	
KFG2H0806-03S	R3/8	
KFG2H1075-02S	R1/4	10/7.5
KFG2H1075-03S	R3/8	
KFG2H1075-04S	R1/2	
KFG2H1209-02S	R1/4	12/9
KFG2H1209-03S	R3/8	
KFG2H1209-04S	R1/2	
KFG2H1613-03S	R3/8	16/13
KFG2H1613-04S	R1/2	

Bestellnummer	R	A/I
KFG2L0425-01S	R1/8	4/2.5
KFG2L0425-02S	R1/4	
KFG2L0604-01S	R1/8	6/4
KFG2L0604-02S	R1/4	
KFG2L0806-01S	R1/8	8/6
KFG2L0806-02S	R1/4	
KFG2L0806-03S	R3/8	
KFG2L1075-02S	R1/4	10/7.5
KFG2L1075-03S	R3/8	
KFG2L1075-04S	R1/2	
KFG2L1209-02S	R1/4	12/9
KFG2L1209-03S	R3/8	
KFG2L1209-04S	R1/2	
KFG2L1613-03S	R3/8	16/13
KFG2L1613-04S	R1/2	

Bestellnummer	R	A/I
KFG2T0425-01S	R1/8	4/2.5
KFG2T0425-02S	R1/4	
KFG2T0604-01S	R1/8	6/4
KFG2T0604-02S	R1/4	
KFG2T0806-01S	R1/8	8/6
KFG2T0806-02S	R1/4	
KFG2T0806-03S	R3/8	
KFG2T1075-02S	R1/4	10/7.5
KFG2T1075-03S	R3/8	
KFG2T1075-04S	R1/2	
KFG2T1209-02S	R1/4	12/9
KFG2T1209-03S	R3/8	
KFG2T1209-04S	R1/2	
KFG2T1613-03S	3/8	16/13
KFG2T1613-04S	R1/2	

Bestellnummer	A/I
KFG2H0425-00	4/2.5
KFG2H0604-00	6/4
KFG2H0806-00	8/6
KFG2H1075-00	10/7.5
KFG2H1209-00	12/9
KFG2H1613-00	16/13

Verschraubungen, Schläuche

Winkel-Steckverbindung KFG2L



Bestellnummer	A/I
KFG2L0425-00	4/2.5
KFG2L0604-00	6/4
KFG2L0806-00	8/6
KFG2L1075-00	10/7.5
KFG2L1209-00	12/9
KFG2L1613-00	16/13

T-Steckverbindung KFG2T



Bestellnummer	A/I
KFG2T0425-00	4/2.5
KFG2T0604-00	6/4
KFG2T0806-00	8/6
KFG2T1075-00	10/7.5
KFG2T1209-00	12/9
KFG2T1613-00	16/13

Schott-Steckverbindung KFG2E



Bestellnummer	A/I
KFG2E0425-00	4/2.5
KFG2E0604-00	6/4
KFG2E0806-00	8/6
KFG2E1075-00	10/7.5
KFG2E1209-00	12/9
KFG2E1613-00	16/13

Einschraubwinkel schwenkbar KFG2V



Bestellnummer	R	A/I
KFG2V0425-01	R1/8	4/2.5
KFG2V0425-02	R1/4	
KFG2V0604-01	R1/8	6/4
KFG2V0604-02	R1/4	
KFG2V0806-01	R1/8	8/6
KFG2V0806-02	R1/4	
KFG2V0806-03	R3/8	
KFG2V1075-02	R1/4	10/7.5
KFG2V1075-03	R3/8	
KFG2V1075-04	R1/2	
KFG2V1209-02	R1/4	12/9
KFG2V1209-03	R3/8	
KFG2V1209-04	R1/2	
KFG2V1613-03	R3/8	16/13
KFG2V1613-04	R1/2	

gerade Steckverschraubung mit Innengewinde KFG2F



Bestellnummer	Rc	A/I
KFG2F0425-02	Rc1/4	4/2.5
KFG2F0604-02		6/4
KFG2F0806-03	Rc3/8	8/6
KFG2F1075-03		10/7.5
KFG2F1209-03		12/9
KFG2F1613-04	Rc1/2	16/13

Überwurfmutter KFG2N



Bestellnummer	A/I
KFG2N-04	4/-
KFG2N-06	6/-
KFG2N-08	8/-
KFG2N-10	10/-
KFG2N-12	12/-
KFG2N-16	16/-

Druckluftblaspistole

Energiesparversion

Serie VMG



- ergonomisch geformtes Gehäuse
- 2 Anschlussmöglichkeiten
- minimale Betätigungskraft notwendig
- durch patentierte Ventilkonstruktion und KN-Düsen wesentlich reduzierter Druckverlust

Bestellnummer	Anschluss	Anschlussgewinde	Farbe	Betriebsdruck [MPa]
VMG11BU-F02	unten	G1/4	blau	0 ... 1
VMG11BU-F03		G3/8		
VMG11W-F02		G1/4	weiß	
VMG11W-F03		G3/8		
VMG12BU-F02	oben	G1/4	blau	
VMG12BU-F03		G3/8		
VMG12W-F02		G1/4	weiß	
VMG12W-F03		G3/8		

Druckluftdüsen

für Druckluft und Schneidöle

Serie KN



- vielfältiges Programm an unterschiedlichen Blasdüsen

Standarddüse

Bestellnummer	Anschlussgewinde	Düsen-Ø [mm]
KN-R01-100	R1/8	1
KN-R01-150		1.5
KN-R02-100	R1/4	1
KN-R02-150		1.5
KN-R02-200		2
KN-R02-250		2.5
KN-R02-600		6

Hochleistungsdüse

Bestellnummer	Anschlussgewinde	Düsen-Ø [mm]
KNH-R02-100	R1/4	1
KNH-R02-150		1.5
KNH-R02-200		2

Lanzendüse

Bestellnummer	Düsen-Ø [mm]	Ø x Länge
KNL3-06-150	1.5	6x300
KNL3-06-200	2	
KNL6-06-150	1.5	6x600
KNL6-06-200	2	

geräuscharme Düse

Bestellnummer	Anschlussgewinde	Düsen-Ø [mm]
KNS-R01-075-4	R1/8	0.75
KNS-R01-090-8		0.9
KNS-R01-100-4		1
KNS-R02-075-4	R1/4	0.75
KNS-R02-090-8		0.9
KNS-R02-100-4		1
KNS-R02-110-8		1.1

Schwenkdüse mit Außengewinde

Bestellnummer	Anschlussgewinde	Düsen-Ø [mm]
KNK-R02-400	R1/4	4
KNK-R02-600		6
KNK-R03-400	R3/8	4
KNK-R03-600		6

Mehrfachkupplung

rund, mit Steckverbindung

Serie DMK

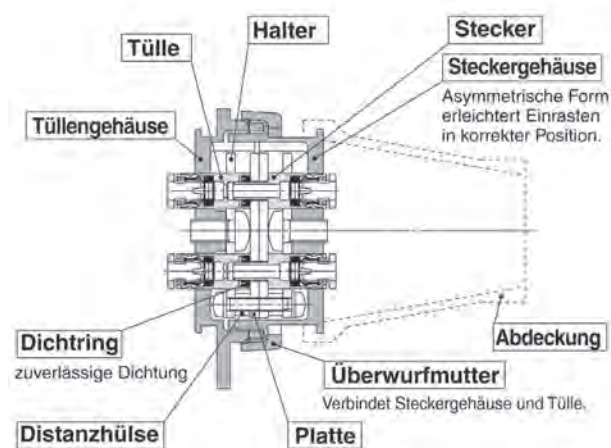


- Push-In Anschluss: Ø 3.2 · 4 mm

Bestellnummer	Anzahl der Anschlüsse	Charakteristik	Anschluss
DMK6-04	6	Mehrfachkupplung	Ø 4 mm
DMK6-23			Ø 3.2 mm
DMK6P-04		nur Steckseite	Ø 4 mm
DMK6P-23			Ø 3.2 mm
DMK6S-04		nur Tüllseite	Ø 4 mm
DMK6S-23			Ø 3.2 mm
DMK12-04	12	Mehrfachkupplung	Ø 4 mm
DMK12-23			Ø 3.2 mm
DMK12P-04		nur Steckseite	Ø 4 mm
DMK12P-23			Ø 3.2 mm
DMK12S-04		nur Tüllseite	Ø 4 mm
DMK12S-23			Ø 3.2 mm

Zubehör

Anzahl der Anschlüsse	6	12
Abdeckung	DMK-C-6	DMK-C-12



Verschraubungen, Schläuche

Mehrfachkupplung

rund

Serie DM



- Steckanschluss: Ø ext. 4 · 6 mm

Mehrfach-Kupplung 6- oder 12-fach DM

Bestellnummer	Anzahl der Anschlüsse	Anschluss
DM6-04N*-C2	6	Ø 4 mm
DM6-06N*-C2		Ø 6 mm
DM12-04N*-C2	12	Ø 4 mm
DM12-06N*-C2		Ø 6 mm

* Nil... für Nylonschläuche, U... für Polyurethanschläuche

Mehrfachkupplung

rechteckig

Serie KDM



- Steckanschluss: Ø ext. 3.2 · 4 · 6 · 8 · 10 · 12 mm

Mehrfach-Kupplung 10- oder 20-fach KDM

Bestellnummer	Anzahl der Anschlüsse	Anschluss
KDM10-23	10	Ø 3.2 mm
KDM10-04		Ø 4 mm
KDM10-06		Ø 6 mm
KDM10-08		Ø 8 mm
KDM10-10-X1053		Ø 10 mm
KDM10-12-X1053		Ø 12 mm
KDM20-23	20	Ø 3.2 mm
KDM20-04		Ø 4 mm
KDM20-06		Ø 6 mm
KDM20-08		Ø 8 mm
KDM20-10-X1053		Ø 10 mm
KDM20-12-X1053		Ø 12 mm

Mehrfach-Kupplung 6-fach KDM

Bestellnummer	Anzahl der Anschlüsse	Anschluss
KDM6-02-X955-1	6	Ø 2 mm
KDM6-10-X1053		Ø 10 mm
KDM6-12-X1053		Ø 12 mm

Steck-Verteilerleiste mit Steckanschluss

Serie KM

- Steckanschluss: Ø ext. 4 · 6 · 8 mm

Steck-Verteilerleiste 10-fach
KM12 mit Gewindeanschluss



Bestellnummer	R	Ø D
KM12-04-02-10	Rc1/4	4
KM12-06-02-10		6
KM12-08-03-10	Rc3/8	8

Steck-Verteilerleiste 10-fach
KM11 mit Steckverbindung



Bestellnummer	Ø D	Ø d
KM11-04-08-10	8	4
KM11-06-10-10	10	6
KM11-08-12-10	12	8

Steck-Verteilerleiste 6-fach KM12
mit Gewindeanschluss



Bestellnummer	R	Ø D
KM12-04-02-6	Rc1/4	4
KM12-06-02-6		6
KM12-08-03-6	Rc3/8	8

Steck-Verteilerleiste 6-fach KM11
mit Steckverbindung



Bestellnummer	Ø D	Ø d
KM11-04-08-6	8	4
KM11-06-10-6	10	6
KM11-08-12-6	12	8

Steck-Verteilerleiste 3-fach KM13



Bestellnummer	Ø D	Ø d
KM13-04-06-3	6	4
KM13-04-08-3		
KM13-06-08-3	8	6
KM13-06-10-3		
KM13-08-10-3	10	8

Schnellsteck-Kupplung

integrierter Sperrmechanismus

Serie KK

- einfacher Lösemechanismus
- einhändig bedienbar
- neues Rückschlagsystem verhindert schlagartigen Druckaufbau
- umfangreiche Anschlussversionen und -größen

Stecker mit Außengewinde



Bestellnummer	Größe	R
KK3P-01MS	1/8	R1/8
KK3P-02MS		R1/4
KK4P-01MS	1/4	R1/8
KK4P-02MS		R1/4
KK4P-03MS		R3/8
KK4P-04MS		R1/2
KK6P-03MS	1/2	R3/8
KK6P-04MS		R1/2
KK6P-06MS		R3/4

Stecker mit Innengewinde



Bestellnummer	Größe	R
KK3P-01F	1/8	Rc1/8
KK4P-02F	1/4	Rc1/4
KK4P-03F		Rc3/8
KK6P-03F	1/2	Rc1/2
KK6P-04F		

Stecker, gerader Typ mit Steckverbindung



Bestellnummer	Größe	Ø D
KK3P-04H	1/8	4
KK3P-06H		6
KK3P-08H		8
KK3P-10H	1/4	10
KK4P-06H		6
KK4P-08H		8
KK4P-10H		10
KK4P-12H	1/2	12
KK6P-12H		16
KK6P-16H		

Stecker, Winkeltyp mit Steckverbindung



Bestellnummer	Größe	Ø D
KK3P-04L	1/8	4
KK3P-06L		6
KK3P-08L		8
KK3P-10L	1/4	10
KK4P-06L		6
KK4P-08L		8
KK4P-10L		10
KK4P-12L	1/2	12
KK6P-12L		16
KK6P-16L		

Verschraubungen, Schläuche

Buchse mit Außengewinde



Bestellnummer	Größe	R
KK3S-01MS	1/8	R1/8
KK3S-02MS		R1/4
KK4S-01MS	1/4	R1/8
KK4S-02MS		R1/4
KK4S-03MS		R3/8
KK4S-04MS		R1/2
KK6S-03MS	1/2	R3/8
KK6S-04MS		R1/2
KK6S-06MS		R3/4

Buchse mit Innengewinde



Bestellnummer	Größe	R
KK3S-01F	1/8	Rc1/8
KK4S-02F	1/4	Rc1/4
KK4S-03F		Rc3/8
KK6S-03F	1/2	Rc1/2
KK6S-04F		Rc1/2

Buchse, gerader Typ mit Steckverbindung



Bestellnummer	Größe	Ø D
KK3S-04H	1/8	4
KK3S-06H		6
KK3S-08H		8
KK3S-10H		10
KK4S-06H	1/4	6
KK4S-08H		8
KK4S-10H		10
KK4S-12H	1/2	12
KK6S-12H		16
KK6S-16H		16

Buchse, Winkeltyp mit Steckverbindung



Bestellnummer	Größe	Ø D
KK3S-04L	1/8	4
KK3S-06L		6
KK3S-08L		8
KK3S-10L		10
KK4S-06L	1/4	6
KK4S-08L		8
KK4S-10L		10
KK4S-12L	1/2	12
KK6S-12L		16
KK6S-16L		16

Schnellsteck-Kupplung

Edelstahl SUS304

Serie KKA

- Stecker und Buchse verfügen über ein integriertes Rückschlagventil
- verringertes Tropfen, wenn Stecker und Buchse getrennt werden
- optional: ohne Rückschlagventil erhältlich
- Betriebstemperaturbereich -5 °C bis 150 °C
- Dichtungsmaterial aus Spezial-FKM
- fettfrei



Stecker mit Rückschlagventil,
Außengewinde



Bestellnummer	R	Größe
KKA3P-01M	R1/8	1/8
KKA3P-02M	R1/4	
KKA3P-03M	R3/8	
KKA4P-02M	R1/4	1/4
KKA4P-03M	R3/8	
KKA4P-04M	R1/2	
KKA6P-03M	R3/8	1/2
KKA6P-04M	R1/2	
KKA6P-06M	R3/4	
KKA7P-04M	R1/2	3/4
KKA7P-06M	R3/4	
KKA7P-10M	R1	
KKA8P-06M	R3/4	1
KKA8P-10M	R1	
KKA8P-12M	R1 1/4	
KKA9P-10M	R1	1 1/4
KKA9P-12M	R1 1/4	
KKA9P-14M	R1 1/2	

Stecker mit Rückschlagventil,
Innengewinde



Bestellnummer	R	Größe
KKA3P-01F	Rc1/8	1/8
KKA3P-02F	Rc1/4	
KKA3P-03F	Rc3/8	
KKA4P-02F	Rc1/4	1/4
KKA4P-03F	Rc3/8	
KKA4P-04F	Rc1/4	
KKA6P-03F	Rc3/8	1/2
KKA6P-04F	Rc1/4	
KKA6P-06F	Rc3/4	
KKA7P-04F	Rc1/4	3/4
KKA7P-06F	Rc3/4	
KKA7P-10F	Rc1	
KKA8P-06F	Rc3/4	1
KKA8P-10F	Rc1	
KKA8P-12F	Rc1 1/4	
KKA9P-10F	Rc1	1 1/4
KKA9P-12F	Rc1 1/4	
KKA9P-14F	Rc1 1/2	

Buchse mit Rückschlagventil,
Außengewinde



Bestellnummer	R	Größe
KKA3S-01M	R1/8	1/8
KKA3S-02M	R1/4	
KKA3S-03M	R3/8	
KKA4S-02M	R1/4	1/4
KKA4S-03M	R3/8	
KKA4S-04M	R1/2	
KKA6S-03M	R3/8	1/2
KKA6S-04M	R1/2	
KKA6S-06M	R3/4	
KKA7S-04M	R1/2	3/4
KKA7S-06M	R3/4	
KKA7S-10M	R1	
KKA8S-06M	R3/4	1
KKA8S-10M	R1	
KKA8S-12M	R1 1/4	
KKA9S-10M	R1	1 1/4
KKA9S-12M	R1 1/4	
KKA9S-14M	R1 1/2	

Buchse mit Rückschlagventil,
Innengewinde



Bestellnummer	R	Größe
KKA3S-01F	Rc1/8	1/8
KKA3S-02F	Rc1/4	
KKA3S-03F	Rc3/8	
KKA4S-02F	Rc1/4	1/4
KKA4S-03F	Rc3/8	
KKA4S-04F	Rc1/2	
KKA6S-03F	Rc3/8	1/2
KKA6S-04F	Rc1/2	
KKA6S-06F	Rc3/4	
KKA7S-04F	Rc1/2	3/4
KKA7S-06F	Rc3/4	
KKA7S-10F	Rc1	
KKA8S-06F	Rc3/4	1
KKA8S-10F	Rc1	
KKA8S-12F	Rc1 1/4	
KKA9S-10F	Rc1	1 1/4
KKA9S-12F	Rc1 1/4	
KKA9S-14F	Rc1 1/2	

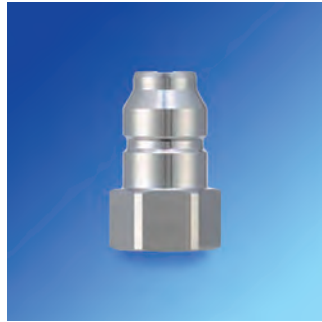
Verschraubungen, Schläuche

Stecker ohne Rückschlagventil,
Außengewinde



Bestellnummer	R	Größe
KKA3P-01M-1	R1/8	1/8
KKA3P-02M-1	R1/4	
KKA3P-03M-1	R3/8	
KKA4P-02M-1	R1/4	1/4
KKA4P-03M-1	R3/8	
KKA4P-04M-1	R1/2	
KKA6P-03M-1	R3/8	1/2
KKA6P-04M-1	R1/2	
KKA6P-06M-1	R3/4	

Stecker ohne Rückschlagventil,
Innengewinde



Bestellnummer	R	Größe
KKA3P-01F-1	Rc1/8	1/8
KKA3P-02F-1	Rc1/4	
KKA3P-03F-1	Rc3/8	
KKA4P-02F-1	Rc1/4	1/4
KKA4P-03F-1	Rc3/8	
KKA4P-04F-1	Rc1/2	
KKA6P-03F-1	Rc3/8	1/2
KKA6P-04F-1	Rc1/2	
KKA6P-06F-1	Rc3/4	

Buchse ohne Rückschlagventil,
Außengewinde



Bestellnummer	R	Größe
KKA3S-01M-1	R1/8	1/8
KKA3S-02M-1	R1/4	
KKA3S-03M-1	R3/8	
KKA4S-02M-1	R1/4	1/4
KKA4S-03M-1	R3/8	
KKA4S-04M-1	R1/2	
KKA6S-03M-1	R3/8	1/2
KKA6S-04M-1	R1/2	
KKA6S-06M-1	R3/4	

Buchse ohne Rückschlagventil,
Innengewinde



Bestellnummer	R	Größe
KKA3S-01F-1	Rc1/8	1/8
KKA3S-02F-1	Rc1/4	
KKA3S-03F-1	Rc3/8	
KKA4S-02F-1	Rc1/4	1/4
KKA4S-03F-1	Rc3/8	
KKA4S-04F-1	Rc1/2	
KKA6S-03F-1	Rc3/8	1/2
KKA6S-04F-1	Rc1/2	
KKA6S-06F-1	Rc3/4	

Schnellsteck-Kupplung

integrierter Sperrmechanismus

Serie KK130

- Energieeinsparung durch geringeren Druckverlust
- bidirektionaler Durchfluss
- geringes Gewicht (12 g)
- spezielle Ventil-Konfiguration reduziert den Druckverlust

Stecker mit Außengewinde



Bestellnummer	R
KK130P-01MS	1/8
KK130P-02MS	1/4
KK130P-03MS	3/8
KK130P-04MS	1/2

Stecker mit Innengewinde



Bestellnummer	R
KK130P-01F	1/8
KK130P-02F	1/4
KK130P-03F	3/8
KK130P-04F	1/2

Buchse mit Außengewinde



Bestellnummer	R
KK130S-01MS	1/8
KK130S-02MS	1/4
KK130S-03MS	3/8
KK130S-04MS	1/2

Stecker mit Schlauchtülle, für Gummischlauch



Bestellnummer	Innen-Ø
KK130P-07B	1/4
KK130P-09B	
KK130P-11B	3/8
KK130P-13B	1/2

Buchse mit Innengewinde



Bestellnummer	R
KK130S-01F	1/8
KK130S-02F	1/4
KK130S-03F	3/8
KK130S-04F	1/2

Buchse mit Schlauchtülle, für Gummischlauch



Bestellnummer	Innen-Ø
KK130S-07B	1/4
KK130S-09B	
KK130S-11B	3/8
KK130S-13B	1/2

Stecker mit Überwurfmutter, für faserverstärkten Urethanschlauch



Bestellnummer	A/I
KK130P-50N	8/5
KK130P-60N	9/6
KK130P-65N	10/6.5
KK130P-80N	12/8
KK130P-85N	12.5/8.5
KK130P-110N	16/11

Buchse mit Überwurfmutter, für faserverstärkten Urethanschlauch



Bestellnummer	A/I
KK130S-50N	8/5
KK130S-60N	9/6
KK130S-80N	12/8
KK130S-65N	10/6.5
KK130S-85N	12.5/8.5
KK130S-110N	16/11

Stecker mit Steckverbindung



Bestellnummer	Außen-Ø [mm]
KK130P-06H	6
KK130P-08H	8
KK130P-10H	10
KK130P-12H	12

Buchse mit Steckverbindung



Bestellnummer	Außen-Ø [mm]
KK130S-06H	6
KK130S-08H	8
KK130S-10H	10
KK130S-12H	12

Hyper Fitting

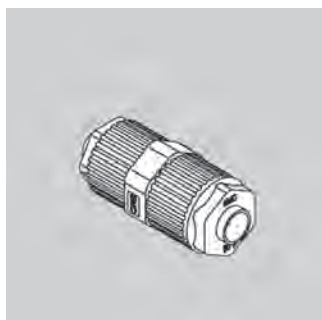
hochreine PFA Verschraubung

Serie LQ1

- geeignet für Säuren, Basen, hochreines Wasser u.v.m.
- maximale Dichtheit durch patentiertes 4-fach Dichtsystem und präzise Einsätze
- hervorragende Hitzebeständigkeit bis 150 °C (höhere Temperatur auf Anfrage)
- einfaches Wechseln der Schlauchgröße
- integrierte Schlauchführung verhindert Knicken und Verformen des Schlauches
- wahlweise für Reinraum-Klasse 100 oder 10.000
- für PFA-Schläuche Ø 4 bis Ø 25 bzw. 1/8 bis 1
- NPT-Gewinde und zöllige Schlauchanschlüsse auf Anfrage

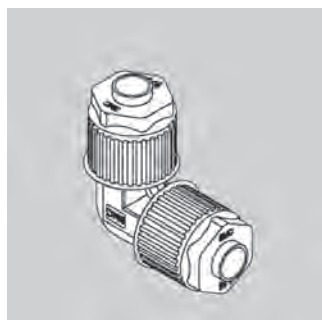


gerader Fitting



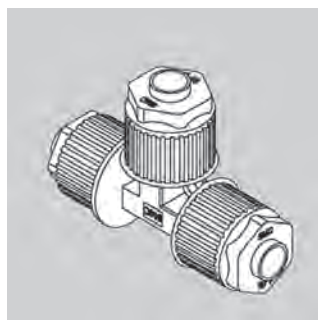
Bestellnummer	A/I
LQ1U11	4/3
LQ1U12	3/2
LQ1U21	6/4
LQ1U22	4/3
LQ1U31	10/8
LQ1U32	8/6
LQ1U33	6/4
LQ1U41	12/10
LQ1U42	10/8
LQ1U51	19/16
LQ1U52	12/10
LQ1U61	25/22
LQ1U62	19/16

Winkelfitting



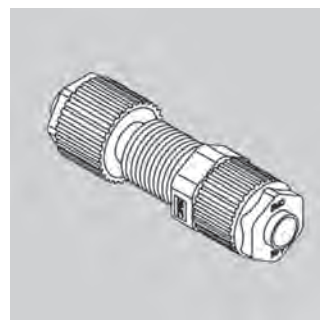
Bestellnummer	A/I
LQ1E11	4/3
LQ1E12	3/2
LQ1E21	6/4
LQ1E22	4/3
LQ1E31	10/8
LQ1E32	8/6
LQ1E33	6/4
LQ1E41	12/10
LQ1E42	10/8
LQ1E51	19/16
LQ1E52	12/10
LQ1E61	25/22
LQ1E62	19/16

T-Fitting



Bestellnummer	A/I
LQ1T11	4/3
LQ1T12	3/2
LQ1T21	6/4
LQ1T22	4/3
LQ1T31	10/8
LQ1T32	8/6
LQ1T33	6/4
LQ1T41	12/10
LQ1T42	10/8
LQ1T51	19/16
LQ1T52	12/10
LQ1T61	25/22
LQ1T62	19/16

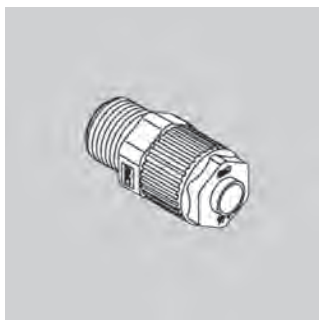
Schott-Fitting



Bestellnummer	A/I
LQ1P11	4/3
LQ1P12	3/2
LQ1P21	6/4
LQ1P22	4/3
LQ1P31	10/8
LQ1P32	8/6
LQ1P33	6/4
LQ1P41	12/10
LQ1P42	10/8
LQ1P51	19/16
LQ1P52	12/10
LQ1P61	25/22
LQ1P62	19/16

Verschraubungen, Schläuche

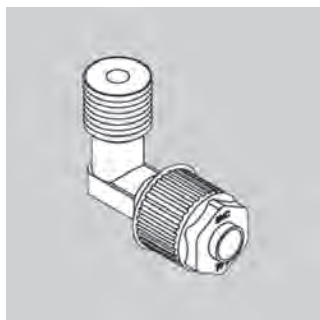
gerader Fitting mit Gewinde



Bestellnummer	A/I	R
LQ1H11-*	4/3	R1/8
LQ1H12-*	3/2	
LQ1H21-*	6/4	
LQ1H22-*	4/3	
LQ1H23-*	6/4	R1/4
LQ1H24-*	4/3	
LQ1H31-*	10/8	
LQ1H32-*	8/6	
LQ1H33-*	6/4	R3/8
LQ1H34-*	10/8	
LQ1H35-*	8/6	
LQ1H36-*	6/4	
LQ1H41-*	12/10	R1/2
LQ1H42-*	10/8	
LQ1H43-*	12/10	
LQ1H44-*	10/8	
LQ1H51-*	19/16	R3/4
LQ1H52-*	12/10	
LQ1H53-*	19/16	
LQ1H54-*	12/10	
LQ1H61-*	25/22	R1
LQ1H62-*	19/16	
LQ1H63-*	25/22	
LQ1H64-*	19/16	

* M... Außengewinde,
F... Innengewinde

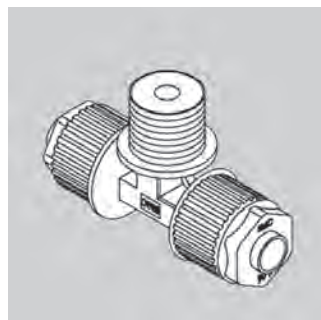
Winkelfitting mit Gewinde



Bestellnummer	A/I	R
LQ1L11-*	4/3	R1/4
LQ1L12-*	3/2	
LQ1L21-*	6/4	
LQ1L22-*	4/3	
LQ1L23-*	6/4	R3/8
LQ1L24-*	4/3	
LQ1L31-*	10/8	
LQ1L32-*	8/6	
LQ1L33-*	6/4	R1/2
LQ1L34-*	10/8	
LQ1L35-*	8/6	
LQ1L36-*	6/4	
LQ1L41-*	12/10	R3/4
LQ1L42-*	10/8	
LQ1L43-*	12/10	
LQ1L44-*	10/8	
LQ1L51-*	19/16	R1
LQ1L52-*	12/10	
LQ1L53-*	19/16	
LQ1L54-*	12/10	
LQ1L61-*	25/22	R1
LQ1L62-*	19/16	
LQ1L63-*	25/22	
LQ1L64-*	19/16	

* M... Außengewinde,
F... Innengewinde

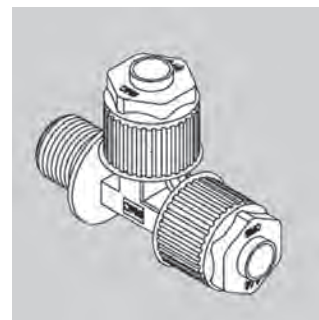
T-Fitting mit Gewinde



Bestellnummer	A/I	R
LQ1B11-*	4/3	R1/8
LQ1B12-*	3/2	
LQ1B21-*	6/4	
LQ1B22-*	4/3	
LQ1B23-*	6/4	R1/4
LQ1B24-*	4/3	
LQ1B31-*	10/8	
LQ1B32-*	8/6	
LQ1B33-*	6/4	R3/8
LQ1B34-*	10/8	
LQ1B35-*	8/6	
LQ1B36-*	6/4	
LQ1B41-*	12/10	R1/2
LQ1B42-*	10/8	
LQ1B43-*	12/10	
LQ1B44-*	10/8	
LQ1B51-*	19/16	R3/4
LQ1B52-*	12/10	
LQ1B53-*	19/16	
LQ1B54-*	12/10	
LQ1B61-*	25/22	R1
LQ1B62-*	19/16	
LQ1B63-*	25/22	
LQ1B64-*	19/16	

* M... Außengewinde,
F... Innengewinde

Y-Fitting mit Gewinde

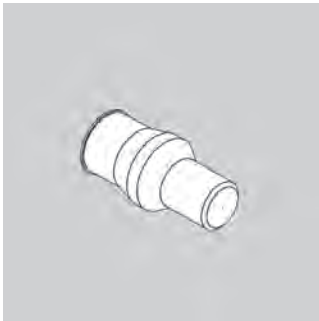


Bestellnummer	A/I	R
LQ1R11-*	4/3	R1/8
LQ1R12-*	3/2	
LQ1R21-*	6/4	
LQ1R22-*	4/3	
LQ1R23-*	6/4	R1/4
LQ1R24-*	4/3	
LQ1R31-*	10/8	
LQ1R32-*	8/6	
LQ1R33-*	6/4	R3/8
LQ1R34-*	10/8	
LQ1R35-*	8/6	
LQ1R36-*	6/4	
LQ1R41-*	12/10	R1/2
LQ1R42-*	10/8	
LQ1R43-*	12/10	
LQ1R44-*	10/8	
LQ1R51-*	19/16	R3/4
LQ1R52-*	12/10	
LQ1R53-*	19/16	
LQ1R54-*	12/10	
LQ1R61-*	25/22	R1
LQ1R62-*	19/16	
LQ1R63-*	25/22	
LQ1R64-*	19/16	

* M... Außengewinde,
F... Innengewinde

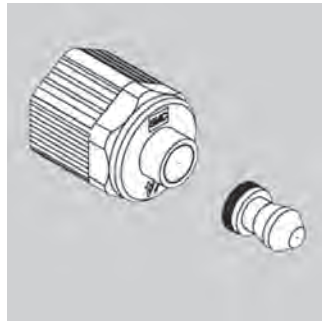
Verschraubungen, Schläuche

Stopfen



Bestellnummer	A/I
LQ-11P03	3/2
LQ-11P04	4/3
LQ-12P06	6/4
LQ-13P10	10/8
LQ-14P12	12/10
LQ-15P19	19/16
LQ-16P25	25/22

Einsteckhülse/Überwurfmutter



Bestellnummer	A/I
LQ1-1*03	3/2
LQ1-1*04	4/3
LQ1-2*03	3/2
LQ1-2*04	4/3
LQ1-2*06	6/4
LQ1-3*06	
LQ1-3*08	8/6
LQ1-3*10	10/8
LQ1-4*10	
LQ1-4*12	12/10
LQ1-5*12	
LQ1-5*19	19/16
LQ1-6*19	
LQ1-6*25	25/22

* U... Einsteckhülse + Überwurfmutter,
B... Einsteckhülse,
N... Überwurfmutter

Flansch-Verschraubung

Bestellnummer	A/I
LQ1F11	4/3
LQ1F12	3/2
LQ1F21	6/4
LQ1F22	4/3
LQ1F31	10/8
LQ1F32	8/6
LQ1F33	6/4
LQ1F41	12/10
LQ1F42	10/8
LQ1F51	19/16
LQ1F52	12/10
LQ1F61	25/22
LQ1F62	19/16

Zubehör

Einsetzwerkzeug

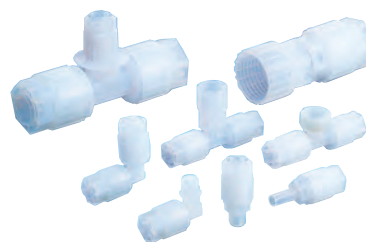
für Gehäuseklasse 2	LQ-GA
für Gehäuseklasse 2 bis 5 und kurze Schlauchstücke	LQ-GM-B
für Gehäuseklasse 2, 3, 4, 5	LQ-GB

Hyper Fitting

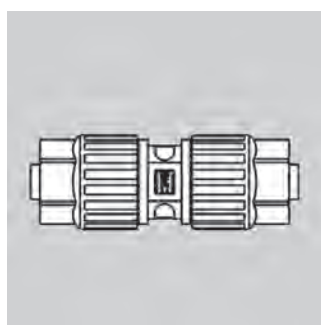
hochreine PFA Verschraubung - Flare Type

Serie LQ3

- geeignet für Säuren, Basen, hochreines Wasser u.v.m.
- hervorragende Hitzebeständigkeit bis 200 °C
- integrierte Schlauchführung verhindert Knicken und Verformen des Schlauches
- für PFA-Schläuche 1/8 bis 1 1/4
- NPT-Gewinde und metrische Schlauchanschlüsse auf Anfrage

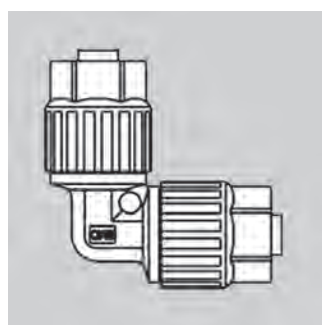


gerader Fitting



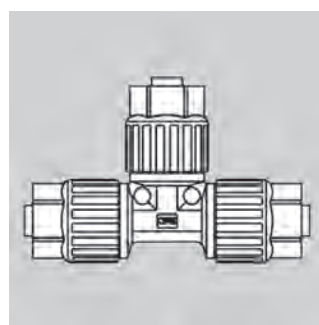
Bestellnummer	Ø D
LQ3U1A	1/8
LQ3U2A	1/4
LQ3U3A	3/8
LQ3U4A	1/2
LQ3U5A	3/4
LQ3U6A	1

Winkelfitting



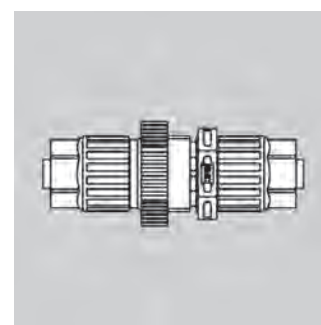
Bestellnummer	Ø D
LQ3E1A	1/8
LQ3E2A	1/4
LQ3E3A	3/8
LQ3E4A	1/2
LQ3E5A	3/4
LQ3E6A	1

T-Fitting



Bestellnummer	Ø D
LQ3T1A	1/8
LQ3T2A	1/4
LQ3T3A	3/8
LQ3T4A	1/2
LQ3T5A	3/4
LQ3T6A	1

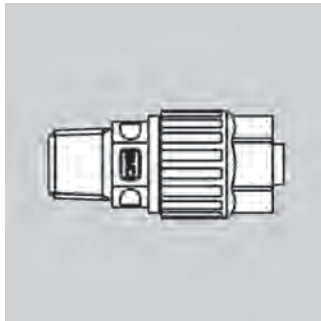
Schott-Fitting



Bestellnummer	Ø D
LQ3P1A	1/8
LQ3P2A	1/4
LQ3P3A	3/8
LQ3P4A	1/2
LQ3P5A	3/4
LQ3P6A	1

Verschraubungen, Schläuche

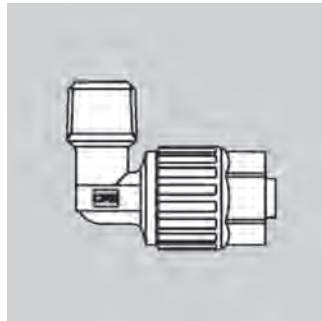
gerader Fitting mit Gewinde



Bestellnummer	R	Ø D
LQ3H1A-*	1/8	1/8
LQ3H2A-*		1/4
LQ3H2B-*	1/4	
LQ3H3A-*	1/8	3/8
LQ3H3B-*	1/4	
LQ3H3C-*	3/8	
LQ3H4A-*	1/4	1/2
LQ3H4B-*	3/8	
LQ3H4C-*	1/2	
LQ3H5A-*	3/8	3/4
LQ3H5B-*	1/2	
LQ3H5C-*	3/4	
LQ3H6A-*	1/2	1
LQ3H6B-*	3/4	
LQ3H6C-*	1	

* M... Außengewinde, F... Innengewinde

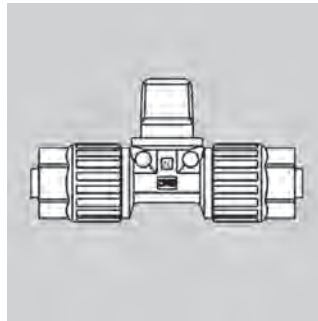
Winkelfitting mit Gewinde



Bestellnummer	R	Ø D
LQ3L1A-*	1/8	1/8
LQ3L2A-*		1/4
LQ3L2B-*	1/4	
LQ3L3A-*	1/8	3/8
LQ3L3B-*	1/4	
LQ3L3C-*	3/8	
LQ3L4A-*	1/4	1/2
LQ3L4B-*	3/8	
LQ3L4C-*	1/2	
LQ3L5A-*	3/8	3/4
LQ3L5B-*	1/2	
LQ3L5C-*	3/4	
LQ3L6A-*	1/2	1
LQ3L6B-*	3/4	
LQ3L6C-*	1	

* M... Außengewinde, F... Innengewinde

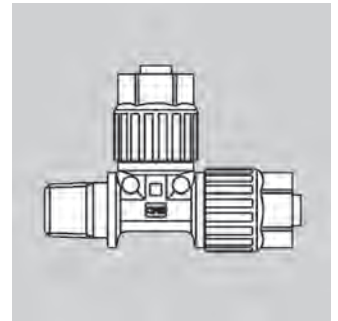
T-Fitting mit Gewinde



Bestellnummer	R	Ø D
LQ3B1A-*	1/8	1/8
LQ3B2A-*		1/4
LQ3B2B-*	1/4	
LQ3B3A-*	1/8	3/8
LQ3B3B-*	1/4	
LQ3B3C-*	3/8	
LQ3B4A-*	1/4	1/2
LQ3B4B-*	3/8	
LQ3B4C-*	1/2	
LQ3B5A-*	3/8	3/4
LQ3B5B-*	1/2	
LQ3B5C-*	3/4	
LQ3B6A-*	1/2	1
LQ3B6B-*	3/4	
LQ3B6C-*	1	

* M... Außengewinde, F... Innengewinde

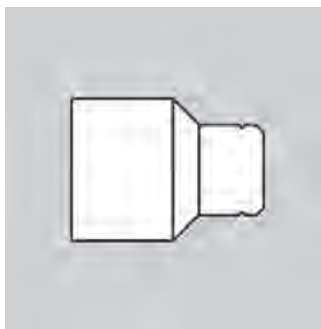
Y-Fitting mit Gewinde



Bestellnummer	R	Ø D
LQ3R1A-*	1/8	1/8
LQ3R2A-*		1/4
LQ3R2B-*	1/4	
LQ3R3A-*	1/8	3/8
LQ3R3B-*	1/4	
LQ3R3C-*	3/8	
LQ3R4A-*	1/4	1/2
LQ3R4B-*	3/8	
LQ3R4C-*	1/2	
LQ3R5A-*	3/8	3/4
LQ3R5B-*	1/2	
LQ3R5C-*	3/4	
LQ3R6A-*	1/2	1
LQ3R6B-*	3/4	
LQ3R6C-*	1	

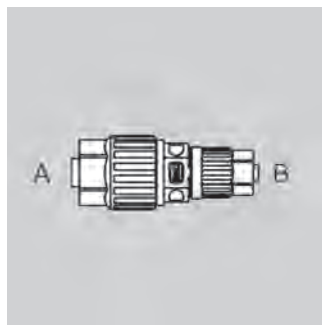
* M... Außengewinde, F... Innengewinde

Stopfen



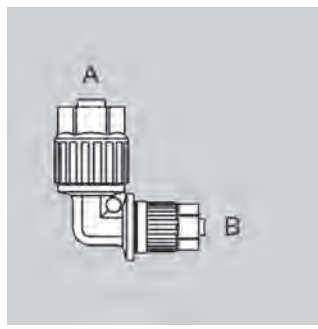
Bestellnummer	Ø D
LQ3-1P03-1	1/8
LQ3-2P07-1	1/4
LQ3-3P11-1	3/8
LQ3-4P13-1	1/2
LQ3-5P19-1	3/4
LQ3-6P25-1	1

gerader Fitting mit Reduktion



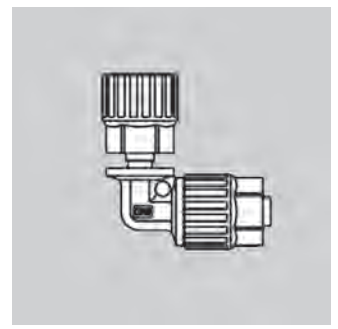
Bestellnummer	Ø D	Ø d
LQ3U2A-R1	1/4	1/8
LQ3U3A-R1	3/8	1/4
LQ3U3A-R2		1/8
LQ3U4A-R1	1/2	3/8
LQ3U4A-R2		1/4
LQ3U5A-R1	3/4	1/2
LQ3U5A-R2		3/8
LQ3U5A-R3		1/4
LQ3U6A-R1	1	3/4
LQ3U6A-R2		1/2

Winkelfitting mit Reduktion



Bestellnummer	Ø D	Ø d
LQ3E2A-R1	1/4	1/8
LQ3E3A-R1	3/8	1/4
LQ3E3A-R2		1/8
LQ3E4A-R1	1/2	3/8
LQ3E4A-R2		1/4
LQ3E5A-R1	3/4	1/2
LQ3E5A-R2		3/8
LQ3E5A-R3		1/4
LQ3E6A-R1	1	3/4
LQ3E6A-R2		1/2

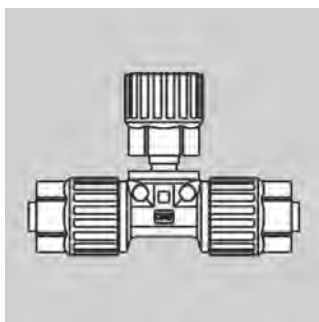
platzsparender Winkelfitting



Bestellnummer	Ø D
LQ3E2A-S	1/4
LQ3E3A-S	3/8
LQ3E4A-S	1/2
LQ3E5A-S	3/4
LQ3E6A-S	1

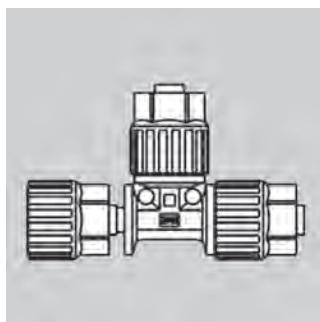
Verschraubungen, Schläuche

platzsparender T-Fitting



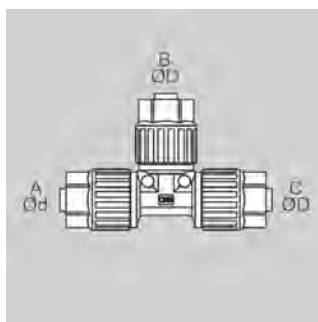
Bestellnummer	Ø D
LQ3T2A-SB	1/4
LQ3T3A-SB	3/8
LQ3T4A-SB	1/2
LQ3T5A-SB	3/4
LQ3T6A-SB	1

platzsparender Y-Fitting



Bestellnummer	Ø D
LQ3T2A-SR	1/4
LQ3T3A-SR	3/8
LQ3T4A-SR	1/2
LQ3T5A-SR	3/4
LQ3T6A-SR	1

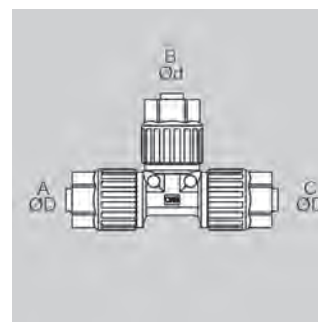
T-Fitting mit Reduktion, Seite A (links)



Bestellnummer	Ø D	Ø d
LQ3T3A-R7	1/4	3/8
LQ3T4A-R7	3/8	1/2
LQ3T4A-R8	1/4	
LQ3T5A-R7	1/2	3/4
LQ3T6A-R7	3/4	1
LQ3T5A-R11*		1/2

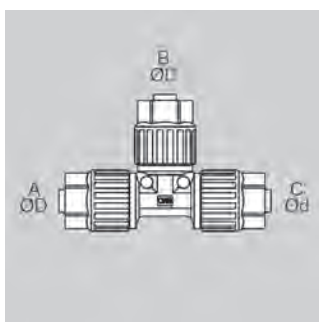
* Seite C (rechts): 1/4

T-Fitting mit Reduktion, Seite B (Mitte)



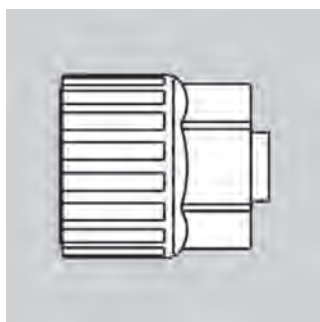
Bestellnummer	Ø D	Ø d
LQ3T2A-R1	1/4	1/8
LQ3T3A-R1	3/8	1/4
LQ3T3A-R2		1/8
LQ3T3A-R9	1/4	3/8
LQ3T4A-R1	1/2	
LQ3T4A-R2		3/8
LQ3T4A-R9	3/8	1/2
LQ3T5A-R1	3/4	3/8
LQ3T5A-R2		1/4
LQ3T5A-R3		3/4
LQ3T5A-R9	1/2	3/4
LQ3T5A-R10	3/8	
LQ3T6A-R1	1	1/2
LQ3T6A-R2		3/8
LQ3T6A-R3		1/4
LQ3T6A-R4		1
LQ3T6A-R9	3/4	1
LQ3T6A-R10	1/2	

T-Fitting mit Reduktion, Seite C (rechts)



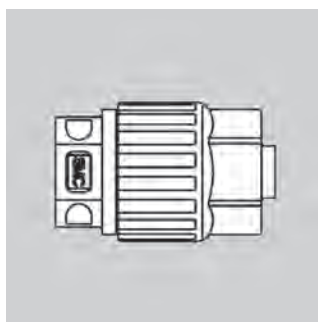
Bestellnummer	Ø D	Ø d
LQ3T2A-R5	1/4	1/8
LQ3T3A-R5	3/8	1/4
LQ3T4A-R5	1/2	3/8
LQ3T4A-R6		1/4
LQ3T5A-R5	3/4	1/2
LQ3T5A-R6		3/8
LQ3T5A-R12		1/4
LQ3T6A-R6	1	1/2
LQ3T6A-R12		3/8
LQ3T6A-R13		1/4

Überwurfmutter



Bestellnummer	Ø D
LQ3-1N03	1/8
LQ3-2N07	1/4
LQ3-3N11	3/8
LQ3-4N13	1/2
LQ3-5N19	3/4
LQ3-6N25	1

Schlauchstopfen



Bestellnummer	Ø D
LQ3-1P03-2	1/8
LQ3-2P07-2	1/4
LQ3-3P11-2	3/8
LQ3-4P13-2	1/2
LQ3-5P19-2	3/4
LQ3-6P25-2	1

Polyurethan-Schlauch

Standardausführung

Serie TU



- für Druckluft und Wasser
- Ø 2 · 3.18 · 4 · 6 · 8 · 10 · 12 · 16 mm
- 29 Farbvariationen zur Auswahl
- flexibler, kleiner Biegeradius
- Schlauchgröße: metrisch
- optional: für Lebensmittelindustrie geeignet (FDA Richtlinien)



Bestellnummer	Außen-Ø [mm]	Innen-Ø [mm]	min. Biegeradius [mm]	Medium	Farbe	Rollenlänge [m]
TU0212*-**	2	1.2	4	Druckluft/ Wasser	blau, gelb, grün, rot, schwarz, transparent, weiß	20
TIUB01*-**	3.18	2	10		blau, schwarz	
TU0425*-**	4	2.5	15		blau, gelb, grün, orange, rot, schwarz, transparent, weiß	20, 100
TU0604*-**	6	4				
TU0805*-**	8	5				
TU1065*-**	10	6.5				
TU1208*-**	12	8				
TU1610*-**	16	10				

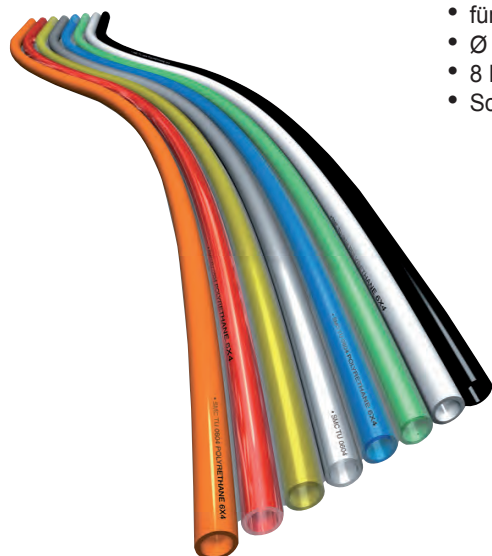
* Farbe: B... schwarz, BU... blau, R... rot, G... grün, Y... gelb, YR... orange, C... transparent, W... weiß

** Rollenlänge

Weich-Polyurethan-Schlauch

extraweich

Serie TUS



- für Druckluft
- Ø 4 · 6 · 8 · 10 · 12 mm
- 8 Farbvariationen zur Auswahl
- Schlauchgröße: metrisch

Bestellnummer	Außen-Ø [mm]	Innen-Ø [mm]	min. Biegeradius [mm]	Medium	Farbe	Rollenlänge [m]
TUS0425*..**	4	2.5	8	Druckluft	blau, gelb, gelbbraun, grün, rot, schwarz, transparent, weiß	20, 100
TUS0604*..**	6	4	15			
TUS0805*..**	8	5				
TUS1065*..**	10	6.5	22			
TUS1208*..**	12	8	29			

* Farbe: B... schwarz, BU... blau, R... rot, G... grün, Y... gelb, YB... gelbbraun, N... transparent, W... weiß

** Rollenlänge

Zubehör

Hülsen

Außen-Ø	4	6	8	10	12
Hülse	TJ-0425	TJ-0604	TJ-0805	TJ-1065	TJ-1208

Nylon-Schlauch

Standardausführung

Serie T



- für Druckluft und Wasser
- Ø 3.18 · 4 · 6 · 8 · 10 · 12 · 16 mm
- 6 Farbvariationen zur Auswahl
- Schlauchgröße: metrisch



Farbvariante schwarz / weiß

Bestellnummer	Außen-Ø [mm]	Innen-Ø [mm]	min. Biegeradius [mm]	Medium	max. Betriebsdruck [MPa]	Rollenlänge [m]
TIA01*-20	3.18	2.18	15	Druckluft/Wasser	2.3	20
T0425*-**	4	2.5	13		3.3	20, 100
T0604*-**	6	4	24		3	
T0806*-**	8	6	48		2	
T1075*-**	10	7.5	60			
T1209*-**	12	9	75			
T1613*-**	16	13	100		1.6	

* Farbe: B... schwarz, W... weiß

** Rollenlänge

weitere Farbvariationen (blau, rot, grün, gelb)

Bestellnummer	Außen-Ø [mm]	Innen-Ø [mm]	min. Biegeradius [mm]	Medium	max. Betriebsdruck [MPa]	Rollenlänge [m]
T0425*-20	4	2.5	13	Druckluft/Wasser	3.3	20
T0425*-100-X3						100
T0604*-20	6	4	24		3	20
T0604*-100-X3						100
T0806*-20	8	6	48		2	20
T0806*-100-X3						100
T1075*-20	10	7.5	60		2	20
T1075*-100-X3						100
T1209*-20	12	9	75		2	20
T1209*-100-X3						100

* Farbe: BU... blau, R... rot, G... grün, Y... gelb

Weich-Nylon-Schlauch

sehr biegsam

Serie TS



- für Druckluft
- Ø 3.18 · 4 · 6 · 8 · 10 · 12 · 16 mm
- 6 Farbvariationen zur Auswahl
- Schlauchgröße: metrisch

Farbvariante schwarz / weiß

Bestellnummer	Außen-Ø [mm]	Innen-Ø [mm]	min. Biegeradius [mm]	Medium	Rollenlänge [m]
TISA01*-20	3.18	2.18	12	Druckluft	20
TS0425*-**	4	2.5			20, 100
TS0604*-**	6	4			
TS0806*-**	8	6			
TS1075*-**	10	7.5			
TS1209*-**	12	9			
TS1612*-**	16	12	60		

* Farbe: B... schwarz, W... weiß

** Rollenlänge

weitere Farbvariationen (blau, rot, grün, gelb)

Bestellnummer	Außen-Ø [mm]	Innen-Ø [mm]	min. Biegeradius [mm]	Medium	Rollenlänge [m]
TS0425*-20	4	2.5	12	Druckluft	20
TS0425*-100-X3					100
TS0604*-20	6	4	15		20
TS0604*-100-X3					100
TS0806*-20	8	6	23		20
TS0806*-100-X3					100
TS1075*-20	10	7.5	27		20
TS1075*-100-X3					100
TS1209*-20	12	9	31		20
TS1209*-100-X3					100

* Farbe: BU... blau, R... rot, G... grün, Y... gelb

Polyurethan-Spiralschlauch mehrfach

1,2,3-fach

Serie TCU



- für Druckluft
- Ø 4 · 6 · 8 mm
- Farbe: schwarz (weitere Farben optional)
- Option: Sonderlängen
- Schlauchgröße: metrisch

Spiralschläuche 1-, 2-, 3-fach, schwarz

Bestellnummer	Außen-Ø [mm]	Innen-Ø [mm]	Anzahl der Schläuche	Arbeitslänge [m]
TCU0425B-1	4	2.5	1	1.5
TCU0425B-2			2	
TCU0425B-3			3	1
TCU0604B-1	6	4	1	2
TCU0604B-2			2	1.5
TCU0604B-3			3	1
TCU0805B-1	8	5	1	2

Polyurethan-Schlauch mehrfach

2,3-fach

Serie TFU



- für Druckluft
- Ø 4 · 6 · 8 mm
- Farbe: schwarz (weitere Farben optional)
- für platzsparende Leitungsanschlüsse
- Schlauchgröße: metrisch

2-fach-Polyurethan, Rollenlänge 10 m, schwarz

Bestellnummer	Außen-Ø [mm]	Innen-Ø [mm]	min. Biegeradius [mm]
TFU0425B-2	4	2.5	10
TFU0604B-2	6	4	15
TFU0805B-2	8	5	20

3-fach-Polyurethan, Rollenlänge 10 m, schwarz

Bestellnummer	Außen-Ø [mm]	Innen-Ø [mm]	min. Biegeradius [mm]
TFU0425B-3	4	2.5	10
TFU0604B-3	6	4	15
TFU0805B-3	8	5	20

Verschraubungen, Schläuche

Polyurethan-Schlauch

antistatisch

Serie TAU



- für Druckluftleitungssysteme, die Maßnahmen gegen statische Aufladung erfordern
- Ø 3.2 · 4 · 6 · 8 · 10 · 12 mm
- flexibler Schlauch
- Farbe: schwarz
- Schlauchgröße: metrisch

Weich-Nylon-Schlauch

antistatisch, schwer entflammbar

Serie TAS

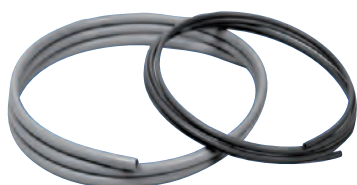


- für Druckluftleitungssysteme, die Maßnahmen gegen statische Aufladung erfordern
- Ø 3.2 · 4 · 6 · 8 · 10 · 12 mm
- schwer entflammbar (entspricht UL-94 Standard V-0)
- Farbe: schwarz
- Schlauchgröße: metrisch

Polyurethan-Schlauch doppelwandig

schwer entflammbar

Serie TRBU



- für Druckluft und Wasser
- Ø 6 · 8 · 10 · 12 mm
- schwer entflammbar (entspricht UL-94 Standard V-0)
- Innenschlauch aus Polyurethan
- 6 Farbvariationen zur Auswahl
- Schlauchgröße: metrisch



Bestellnummer	Außen-Ø [mm]	Innen-Ø [mm]	min. Biegeradius [mm]	Medium	Farbe	Rollenlänge [m]
TRBU0604*..**	6	4	15	Druckluft/Wasser	blau, gelb, grün, rot, schwarz, weiß	20, 100
TRBU0805*..**	8	5	20			
TRBU1065*..**	10	6.5	27			
TRBU1208*..**	12	8	35			

* Farbe: B... schwarz, BU... blau, R... rot, G... grün, Y... gelb, W... weiß

** Rollenlänge

Polyurethan-Schlauch dreilagig

schwer entflammbar

Serie TRTU



- für Druckluft und Wasser
- Ø 6 · 8 · 10 · 12 mm
- schwer entflammbar (entspricht UL-94 Standard V-0)
- Innenschlauch aus Polyurethan, mittlere Schicht aus Aluminium, Außenschlauch aus Polyolefin
- 6 Farbvariationen zur Auswahl
- Schlauchgröße: metrisch

Bestellnummer	Außen-Ø [mm]	Innen-Ø [mm]	min. Biegeradius [mm]	Medium	Farbe	Rollenlänge [m]
TRTU0604*-**	6	4	50	Druckluft/Wasser	blau, gelb, grün, rot, schwarz, weiß	20, 100
TRTU0805*-**	8	5	60			
TRTU1065*-**	10	6.5	70			
TRTU1208*-**	12	8	80			

* Farbe: B... schwarz, BU... blau, R... rot, G... grün, Y... gelb, W... weiß

** Rollenlänge

Zubehör

Abisolierwerkzeug

Abisolierzange	YS-100
----------------	--------

Weich-Nylon-Schlauch

schwer entflammbar

Serie TRS



- für Druckluft und Wasser
- Ø 6 · 8 · 10 · 12 mm
- schwer entflammbar (entspricht UL-94 Standard V-0)
- 5 Farbvariationen zur Auswahl
- Schlauchgröße: metrisch

Bestellnummer	Außen-Ø [mm]	Innen-Ø [mm]	min. Biegeradius [mm]	Medium	Farbe	Rollenlänge [m]
TRS0603*-**	6	3	17	Druckluft/Wasser	blau, schwarz, weiß	20, 100
TRS0805*-**	8	5	19		blau, grün, rot, schwarz, weiß	
TRS1065*-**	10	6.5	27			
TRS1208*-**	12	8	32			

* Farbe: B... schwarz, BU... blau, R... rot, G... grün, W... weiß

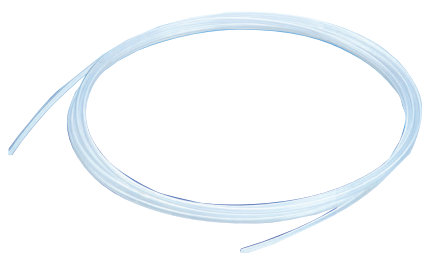
** Rollenlänge

Verschraubungen, Schläuche

Polyolefin-Schlauch

für Reinraum

Serie TPH



- für Druckluft, Stickstoff und hochreines Wasser
- hochrein - Reinraumdoppelverpackung (Klasse 100)
- Ø 4 · 6 · 8 · 10 · 12 mm
- 6 Farbvariationen zur Auswahl
- Schlauchgröße: metrisch



Bestellnummer	Außen-Ø [mm]	Innen-Ø [mm]	min. Biegeradius [mm]	Medium	Farbe	Rollenlänge [m]
TPH0425* ^{**}	4	2.5	15	Druckluft/Stickstoff/ hochreines Wasser	blau, gelb, grün, rot, schwarz, weiß	20, 100
TPH0604* ^{**}	6	4	25			
TPH0806* ^{**}	8	6	35			
TPH1075* ^{**}	10	7.5	45			
TPH1209* ^{**}	12	9	55			

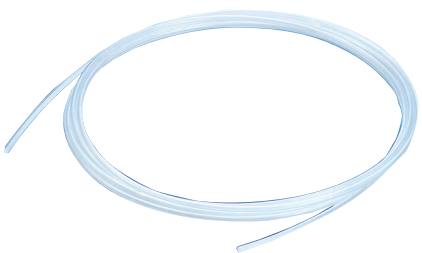
* Farbe: W... weiß, BU... blau, R... rot, G... grün, Y... gelb, B... schwarz

** Rollenlänge

Weich-Polyolefin-Schlauch

für Reinraum

Serie TPS



- für Druckluft, Stickstoff und hochreines Wasser
- hochrein - Reinraumdoppelverpackung (Klasse 100)
- flexibler, kleiner Biegeradius
- Ø 4 · 6 · 8 · 10 · 12 mm
- 6 Farbvariationen zur Auswahl
- Schlauchgröße: metrisch



Bestellnummer	Außen-Ø [mm]	Innen-Ø [mm]	min. Biegeradius [mm]	Medium	Farbe	Rollenlänge [m]
TPS0425* ^{**}	4	2.5	10	Druckluft/Stickstoff/ hochreines Wasser	blau, gelb, grün, rot, schwarz, weiß	20, 100
TPS0604* ^{**}	6	4	20			
TPS0805* ^{**}	8	5	25			
TPS1065* ^{**}	10	6.5	30			
TPS1208* ^{**}	12	8	40			

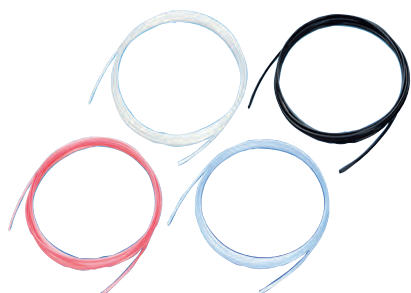
* Farbe: B... schwarz, BU... blau, R... rot, G... grün, Y... gelb, W... weiß

** Rollenlänge

FEP-Schlauch (Fluorpolymer)

gute chemische und thermische Beständigkeit

Serie TH



- für Druckluft, Wasser und Edelgase
- Ø 4 · 6 · 8 · 10 · 12 mm (zöllig auf Anfrage)
- hervorragende Hitzebeständigkeit bis 200 °C
- 4 Farbvariationen zur Auswahl
- 100 m Rolle nur in Farbe transparent erhältlich
- Schlauchgröße: metrisch
- für Lebensmittelindustrie geeignet (FDA Richtlinien)



Bestellnummer	Betriebsdruck [MPa]	Außen-Ø [mm]	Innen-Ø [mm]	min. Biegeradius [mm]	Farbe	Temperaturbereich [°C]
TH0425*-**	1.7	4	2.5	20	blau, rot, schwarz, transparent	-20 ... 200
TH0604*-**	1.5	6	4	35		
TH0806*-**	1	8	6	60		
TH1008*-**	0.7	10	8	100		
TH1209*-**	1	12	9			

* Farbe: B... schwarz, BU... blau, R... rot, N... transparent

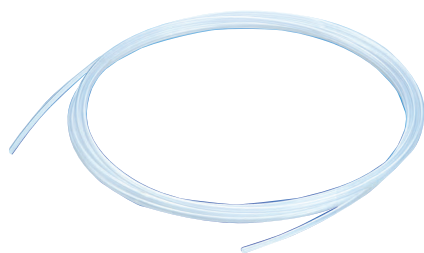
** Rollenlänge

*** min. Biegeradius und Betriebsdruck bei 20 °C

Weich-PTFE-Schlauch

gute chemische und thermische Beständigkeit

Serie TD



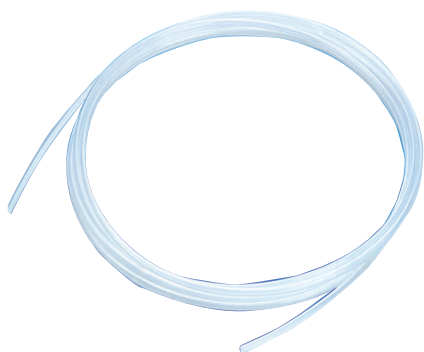
- für Druckluft, Wasser und Edelgase
- Serie TD: Ø 4 · 6 · 8 · 10 · 12 mm
- Serie TID: Ø 1/8 · 3/16 · 1/4 · 3/8 · 1/2
- hervorragende Hitzebeständigkeit bis 260 °C
- Farbe: transparent
- Schlauchgröße: metrisch/zöllig
- für Lebensmittelindustrie geeignet (FDA Richtlinien)



Super-PFA-Schlauch

sehr gute chemische Beständigkeit / hochreine Ausführung

Serie TL/TIL



- geeignet für Säuren, Basen, hochreines Wasser u.v.m.
- Ø 4 · 6 · 8 · 10 · 12 · 19 mm
- Ø 1/8 · 3/16 · 1/4 · 3/8 · 1/2 · 3/4 · 1
- hervorragende Hitzebeständigkeit bis 260 °C
- hochrein - Reinraumdoppelverpackung (Klasse 100)
- Material PFA440HP
- Farbe: transparent
- für Lebensmittelindustrie geeignet (FDA Richtlinien)



Schlauchgröße: metrisch

Bestellnummer	Außen-Ø [mm]	Innen-Ø [mm]	min. Biegeradius [mm]	Medium	Farbe	Rollenlänge [m]
TL0403-*	4	3	20	Säuren/ Basen/ hochreines Wasser	transparent	20, 50, 100
TL0604-*	6	4				
TL0806-*	8	6	40			
TL1008-*	10	8	65			
TL1210-*	12	10	110			
TL1916-*	19	16	160			10, 20, 50, 100

* Rollenlänge

Schlauchgröße: zöllig

Bestellnummer	Außen-Ø	Innen-Ø	min. Biegeradius [mm]	Medium	Farbe	Rollenlänge [m]
TILB01-*	1/8	1/16	6	Säuren/ Basen/ hochreines Wasser	transparent	16, 33
TIL01-*		0.086	12			
TIL05-*	3/16	1/8	20			16, 20, 33, 50, 100
TIL07-*	1/4	5/32				
TIL11-*	3/8	1/4	30			10, 16, 20, 33, 50, 100
TIL13-*	1/2	3/8	60			16, 20, 33, 50, 100
TIL19-*	3/4	5/8	160			
TIL25-*	1	7/8	290			

* Rollenlänge

Fluoropolymer-Schlauch (PFA)

gute chemische und thermische Beständigkeit

Serie TLM/TILM



- hervorragende Hitzebeständigkeit bis 260 °C
- zahlreiche Durchmesservarianten von Ø 2 bis Ø 25 (zöllig 1/8 bis 1 1/4 auf Anfrage)
- Schlauchgröße: metrisch/zöllig
- für Lebensmittelindustrie geeignet (FDA Richtlinien)



Bestellnummer	Außen-Ø [mm]	Innen-Ø [mm]	min. Biegeradius [mm]	Farbe	Rollenlänge [m]
TLM0201*-**	2	1	10	blau (transparent), rot (transparent), schwarz, transparent	2, 20, 50, 100
TLM0302*-**	3	2	20		20, 50, 100
TLM0403*-**	4	3	35		2, 20, 50, 100
TLM0425*-**		2.5	20		
TLM0604*-**	6	4	35		2, 10, 20, 50, 100
TLM0806*-**	8	6	60		
TLM1008*-**	10	8	100		
TLM1075*-**		7.5	95		
TLM1209*-**	12	9	100		2, 10, 20, 100
TLM1210*-**		10	130		
TLM1613*-**	16	13	160		2, 10, 20, 100
TLM1916*-**	19	16	220		2, 10, 20, 50, 100
TLM2522*-**	25	22	400		2, 20, 50, 100

* Farbe: B... schwarz, BU... blau (transparent), R... rot (transparent), N... transparent

** Rollenlänge: B, BU, R nur mit 20 m möglich

Fluoropolymer-Schlauch doppelwandig

gute chemische und thermische Beständigkeit

Serie TQ



- für Druckluft, Wasser und Edelgase
- Ø 4 · 6 · 8 · 10 · 12 mm
- Farbe: transparent
- Innenschlauch aus Fluoropolymer, Außenschlauch aus Nylon
- 2 Baugrößen für kleine und mittlere Greifer-Systeme



Bestellnummer	Außen-Ø [mm]	Innen-Ø [mm]	Medium	min. Biegeradius [mm]	Rollenlänge [m]
TQ0425*	4	2.5	Druckluft/ Edelgas/ Wasser/ Chemikalien	4	20, 100
TQ0604*	6	4		9	
TQ0806*	8	6		26	
TQ1008*	10	8		42	
TQ1209*	12	9		37	

* Rollenlänge

Verschraubungen, Schläuche

Hart-Polyurethan-Schlauch

hoher effektiver Querschnitt

Serie TUH



- für Druckluft
- Ø 4 · 6 · 8 · 10 · 12 mm
- Hochdruckausführung erhältlich (bis 1 MPa Betriebsdruck)
- eff. Querschnitt wurde bis zu ca. 44 % vergrößert (höherer Durchfluss)
- 4 Farbvariationen zur Auswahl
- Schlauchgröße: metrisch

Bestellnummer	Außen-Ø [mm]	Innen-Ø [mm]	min. Biegeradius [mm]	Medium	Farbe	Rollenlänge [m]
TUH0428* **	4	2.8	10	Druckluft	blau, schwarz, transparent, weiß	20, 100
TUH0644* **	6	4.4	18			
TUH0858* **	8	5.8	24			
TUH1073* **	10	7.3	30			
TUH1288* **	12	8.8	36			

* Farbe: B... schwarz, BU... blau, W... weiß, N... transparent

** Rollenlänge

Polyurethan-Schlauch

verschleißresistent

Serie TUZ



- für Druckluft
- Ø 4 · 6 · 8 · 10 · 12 mm
- Abrieb nach 10 Millionen Zyklen um 1/3 geringer im Vergleich zu Serie TU
- 6 Farbvariationen zur Auswahl
- Schlauchgröße: metrisch

Bestellnummer	Außen-Ø [mm]	Innen-Ø [mm]	min. Biegeradius [mm]	Farbe	Rollenlänge [m]
TUZ0425* **	4	2.5	10	blau, gelb, grün, rot, schwarz, weiß	20, 100
TUZ0604* **	6	4	15		
TUZ0805* **	8	5	20		
TUZ1065* **	10	6.5	27		
TUZ1208* **	12	8	35		

* Farbe: B... schwarz, BU... blau, R... rot, G... grün, Y... gelb, W... weiß

** Rollenlänge

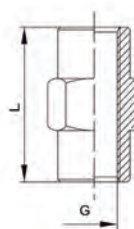
Verschraubungen

Messing, chemisch vernickelt

Serie Equipment

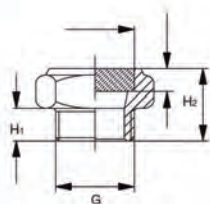
- Reduzierungen, Doppelnippel, T-Stücke, Muffen, Blindstopfen, Kugelhähne, Dichtringe
- Betriebsdruck max. 6 MPa
- Betriebstemperatur bis max. 150 °C

Muffen, Innen-Innengewinde



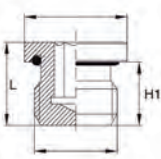
Bestellnummer	G	Länge [mm]
MUM5I	M5	11
MU18I	G1/8	15
MU14I	G1/4	22
MU38I	G3/8	23
MU12I	G1/2	28
MU34I	G3/4	32
MU1I	G1	38

Schalldämpfer mit Gewinde



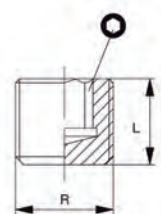
Bestellnummer	G	H1	H2
AN-SM-01	G1/8	6	13
AN-SM-02	G1/4	8	16
AN-SM-03	G3/8	9	18
AN-SM-04	G1/2	11	20
AN-SM-06	G3/4	13	24
AN-SM-10	G1	15	27
AN-SM-M5	M5	3.5	8

Blindstopfen mit Flansch



Bestellnummer	G	H1 [mm]	Länge [mm]
BSFM5A	M5	4.5	7.2
BSF18A	G1/8	6.5	9.5
BSF14A	G1/4	8	11.5
BSF38A	G3/8	9	12.5
BSF12A	G1/2	11	14

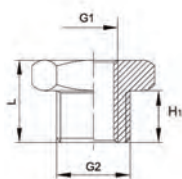
Blindstopfen ohne Flansch



Bestellnummer	R	Länge [mm]
BSM5A	M5	4
TB00094	R1/8	8
TB00024	R1/4	10
BS38A	R3/8	8
BS12A	R1/2	11
BS34A	R3/4	17
BS1A	R1	19

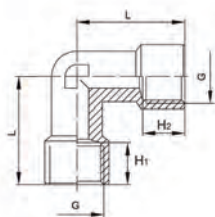
Verschraubungen, Schläuche

Reduktion



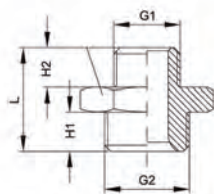
Bestellnummer	G1	G2	H1	Länge [mm]
R18A-M5I	M5	G1/8	6	10.5
R18A-14I	G1/4			19
R14A-M5I	M5	G1/4	8.6	12.5
R14A-18I	G1/8			13
R14A-38I	G3/8			22.5
R38A-18I	G1/8	G3/8	9	14
R38A-14I	G1/4			23.5
R38A-38I	G3/8			
R12A-18I	G1/8	G1/2	10	15.5
R12A-14I	G1/4			
R12A-38I	G3/8			
R34A-38I	G3/8	G3/4	11	17.5
R34A-12I	G1/2			
R1A-38I	G3/8	G1	15	23
R1A-12I	G1/2			
R1A-34I	G3/4			

Winkelstücke, Innengewinde



Bestellnummer	G	H1	H2	Länge [mm]
K18I-18I	G1/8	8	8	21
K14I-14I	G1/4	11	11	25.5
K38I-38I	G3/8	11.5	11.5	28
K12I-12I	G1/2	14	14	33.5
K34I-34I	G3/4	16.5	16.5	36.5

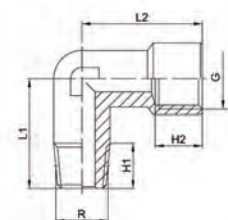
Doppelnippel



Bestellnummer	G1	G2	H1	H2 [mm]	Länge [mm]
DM5A-M5A	M5	M5	4	4	11.5
D18A-M5A		G1/8	6		14.5
D18A-18A	G1/8	G1/4	9	6	16.5
D14A-M5A	M5			5	19
D14A-18A	G1/8			8	6
D14A-14A	G1/4	G3/8	9	8	20
D38A-18A	G1/8			6	22
D38A-14A	G1/4			8	23
D38A-38A	G3/8	G1/2	10	9	23.5
D12A-14A	G1/4			8	24.5
D12A-38A	G3/8			9	25.5
D12A-12A	G1/2	G3/4	12	12	31
D34A-12A	G1/2				
D34A-34A	G3/4	G1	15	10.5	32.5
D1A-12A	G1/2			15	38
D1A-1A	G1				

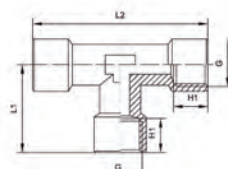
Verschraubungen, Schläuche

Winkelstücke, Innen-Außengewinde



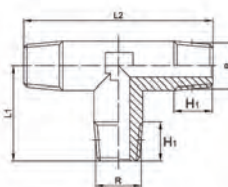
Bestellnummer	R	G	H1	H2	L1 [mm]	L2 [mm]
K18A-18I	R1/8	G1/8	8	8	18.5	21
K14A-14I	R1/4	G1/4	11	11	23.5	25.5
K38A-38I	R3/8	G3/8	11.5	11.5	26	28
K12A-12I	R1/2	G1/2	14	14	31	33.5
K34A-34I	R3/4	G3/4	16	16.5	33	36.5

T-Stücke, axial: innen-innen, radial: innen



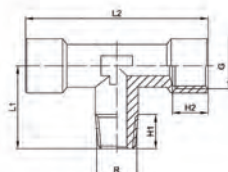
Bestellnummer	G	H1	L1 [mm]	L2 [mm]
T18I	G1/8	8	21	42
T14I	G1/4	11	25.5	51
T38I	G3/8	11.5	28	56
T12I	G1/2	15	33.5	67
T34I	G3/4	16.5	36.5	73

T-Stücke, axial: außen-außen, radial: außen



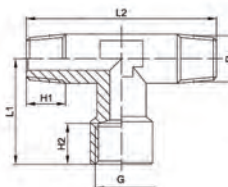
Bestellnummer	R	H1	L1 [mm]	L2 [mm]
T18A	R1/8	8	18.5	37
T14A	R1/4	11	23.5	47
T38A	R3/8	11.5	26	52
T12A	R1/2	14	31	62
T34A	R3/4	16	33	66.4

T-Stücke, axial: innen-innen, radial: außen



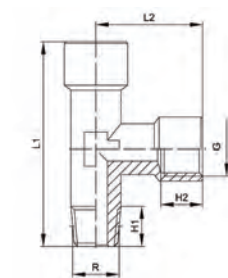
Bestellnummer	R	G	H1	H2	L1 [mm]	L2 [mm]
T18I-1	R1/8	G1/8	8	8	18.5	42
T14I-1	R1/4	G1/4	11	11	23.5	51
T38I-1	R3/8	G3/8	11.5	11.5	26	56
T12I-1	R1/2	G1/2	14	14	31	67
T34I-1	R3/4	G3/4	16	16.5	33	73

T-Stücke, axial: außen-außen, radial: innen



Bestellnummer	R	G	H1	H2	L1 [mm]	L2 [mm]
T18A-1	R1/8	G1/8	8	8	21	37
T14A-1	R1/4	G1/4	11	11	25.5	47
T38A-1	R3/8	G3/8	11.5	11.5	28	52
T12A-1	R1/2	G1/2	14	14	33.5	62
T34A-1	R3/4	G3/4	16	16.5	36.5	66.4

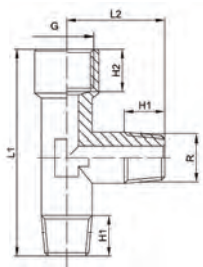
T-Stücke, axial: innen-außen, radial: innen



Bestellnummer	R	G	H1	H2	L1 [mm]	L2 [mm]
T18I-2	R1/8	G1/8	8	8	39.5	21
T14I-2	R1/4	G1/4	11	11	49	25.5
T38I-2	R3/8	G3/8	11.5	11.5	54	28
T12I-2	R1/2	G1/2	14	14	64.5	33
T34I-2	R3/4	G3/4	16	16.5	69.5	36.5

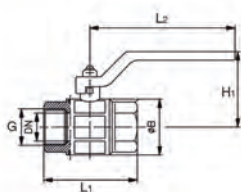
Verschraubungen, Schläuche

T-Stücke, axial: außen-innen, radial: außen



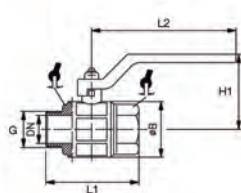
Bestellnummer	R	G	H1	H2	L1 [mm]	L2 [mm]
T18A-2	R1/8	G1/8	8	8	39.5	18.5
T14A-2	R1/4	G1/4	11	11	49	23.5
T38A-2	R3/8	G3/8	11.5	11.5	54	26
T12A-2	R1/2	G1/2	14	14	64.5	31
T34A-2	R3/4	G3/4	16	16.5	69.5	33

2/2 Wege Kugelhahn, Innen-Innengewinde



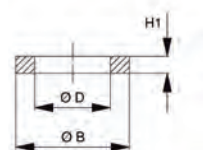
Bestellnummer	G	Nennweite [mm Ø]	H1	L1 [mm]	L2 [mm]	max. Betriebsdruck [MPa]
090-1/4	G1/4	10	43	48	80	5
090-3/8	G3/8					
090-1/2	G1/2	15	45	51	113	4
090-3/4	G3/4	20	60	57		
090-1	G1	25	63	70	138	3
090-1 1/2	G1 1/2	40	83	93		
090-2	G2	50	100	112	158	2.5

2/2 Wege Kugelhahn, Innen-Außengewinde



Bestellnummer	G	Nennweite [mm Ø]	H1	L1 [mm]	L2 [mm]	max. Betriebsdruck [MPa]
091-1/4	G1/4	10	43	54	80	5
091-3/8	G3/8					
091-1/2	G1/2	15	45	59	110	4
091-3/4	G3/4	20	60	65		
091-1	G1	25	63	77		

Dichtring, PVC-hart



Bestellnummer	G	H1 [mm]
DRM5	M5	1
DR18	G1/8	1.5
DR14	G1/4	2
DR38	G3/8	
DR12	G1/2	
DR34	G3/4	
DR1	G1	

* Betriebsdruck max. 2 MPa

Schlauch-Lösewerkzeug

für Steckverbindungen

Serie TG-1



- zum Abziehen von Schläuchen auf engem Raum bzw. aus Steckverteilern

Schlauch-Lösewerkzeug

Bestellnummer	Ø d
TG-1	4, 6

Schlauchschnaider

4 Ausführungen

Serie TK



- ermöglicht einfaches, exaktes Abschneiden von Schläuchen

Schlauchschnaider

Bestellnummer	Ø d [mm]
TK-1	13 (max.)
TK-2	18 (max.)
TK-3	12 (max.)
TK-6	16 (max.)

Zubehör

Ersatzklingen für TK-6 (5 Stk. Klingen + 2 Befestigungsschrauben)	TK6KAEHA
---	----------

Klemmleiste für Schläuche

Ø 4-...-12mm

Serie TM



- entspricht UL-94 Standard V-0
- kann je nach Anzahl der verwendeten Schläuche an einer beliebigen Stelle abgeschnitten werden

Schlauchhalter

Bestellnummer	Ø d [mm]	Anzahl der Schläuche
TM-04	4	12
TM-06	6	
TM-08	8	8
TM-10	10	6
TM-12	12	

Ventile / Ventilinseln

Magnetventile	2-1
Einzelventile und Sammelleisten	
Ventilinseln intern kontaktiert, Feldbustechnologie	
Normventil	
Sicherheitsbauteile	2-39
Medienventile	2-43
Pneumatisch betätigtes Ventil	2-61
Manuell, mechanisch betätigte Ventile	2-65
Sperr- und Stromventile	2-73

Produktneuheiten

Wireless Feldbuseinheit
Serie EX600-W

2-31



2/2 Wegeventil,
 pneumatisch betätigt
Serie VXB

2-50



Druckluftespar-Ventil
Serie AS-R/AS-Q

2-85



Magnetventile

2/2 Wegeventil

vorgesteuert, N.C.

Serie VQ20/30



- kompaktes vorgesteuertes 2/2 Magnetventil in Leichtbauweise
- hoher Durchfluss
- Ansprechzeit 5 ms (typenabhängig)
- mit eingebauten Push-In Fittings

Bestellnummer	Schaltfrequenz [Hz]	Steckanschluss Ø [mm]	Betriebsdruck [MPa]	Durchfluss [NI/min]	Spannung [V DC]	Symbol
VQ21A1-5GZ-C6-Q	100	6	0.01 ... 0.6	395	24	
VQ21A1-5YO-C6-Q						
VQ31A1-5GZ-C10-Q	30	10	0.01 ... 0.5	785		
VQ31A1-5YO-C10-Q						

* weitere Spannungen auf Anfrage

** GZ... eingegossenes Kabel (mit Betriebsanzeige und Schutzbeschaltung, YO... DIN-Stecker (DIN-Steckdose separat bestellen)

Zubehör

Befestigungsplatte für Einzelventil

Baugröße	VQ20 (YO)	VQ20 (GZ)	VQ30
Befestigungsplatte	AXT835-13A-2	AXT835-13A	AXT837-13A

DIN-Steckdose

ohne Betriebsanzeige, ohne Schutzbeschaltung	K41
mit Betriebsanzeige und Schutzbeschaltung 24 V DC	K43

3/2 Wegeventil

direktgesteuertes Sitzventil, N.C. in Mikrobauweise

Serie S070

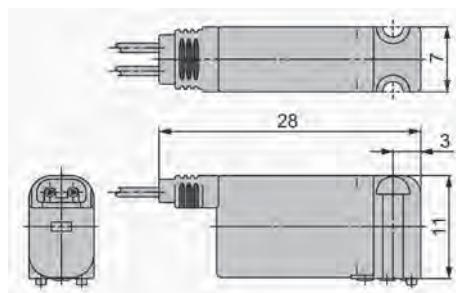


- Ventilbaubreite 7 mm
- geringes Gewicht 5 g (Einzelventil)
- 3 Mehrfachanschlussplattensysteme verfügbar
- Option mit Energiesparschaltkreis (0.1 W)

Bestellnummer	Funktion	max. Betriebsdruck [MPa]	Durchfluss [NI/min]	Spannung	Montage	Symbol
S070B-5DC	3/2 N.C.	0 ... 0.5	9.6	24V DC	Flanschversion	
S070C-5DC-32					Rohrversion	

Zubehör

Einzelanschlussplatte	S070-S-M5
-----------------------	-----------



Abmessung: Einzelventil

Magnetventile

3/2 Wegeventil

direktgesteuertes Sitzventil, N.C.

Serie V100



- direktgesteuertes 3/2 Magnetventil in Mikro-Bauweise
- Ventilbreite 10 mm
- geringe Leistungsaufnahme von 0.4 W mit Betriebsanzeige
- Anschlussgewinde M5
- für Vakuumanwendungen geeignet
- Ansprechzeit 5 ms
- mit integrierter Betriebsanzeige und Funkenlöschung, verpolungssicher
- Dichtungen aus FKM
- Option: N.O. Funktion, andere Spannungen

Bestellnummer	Funktion	Ausführung	Spannung [V DC]	Betriebsdruck [MPa]	Durchfluss [NI/min]	Symbol
V114-5LOU	3/2 N.C.	Standard	24	0 ... 0.7 (bei Vakuum: über 1(P): -0.1 bis 0.6 über 3(R): -0.1 bis 0)	8	
V114A-5LOU		hoher Durchfluss			16	

Zubehör

Mehrfachanschlussplatte

Einzelanschlussplatte mit Anschluss M5, V100	V100-74-1
Mehrfachanschlussplatte für 2 Ventile, Anschluss M5	VV100-S41-02-M5
Mehrfachanschlussplatte für 4 Ventile, Anschluss M5	VV100-S41-04-M5
Mehrfachanschlussplatte für 6 Ventile, Anschluss M5	VV100-S41-06-M5
Mehrfachanschlussplatte für 8 Ventile, Anschluss M5	VV100-S41-08-M5
Mehrfachanschlussplatte für 10 Ventile, Anschluss M5	VV100-S41-10-M5
Mehrfachanschlussplatte für 12 Ventile, Anschluss M5	VV100-S41-12-M5
Abdeckplatte	V100-77-1A

Steckdose mit Kabel

Kabel	L= 0.6 m	L= 1 m	L= 2 m	L= 3 m
mit Ummantelung	SY100-68-A-6	SY100-68-A-10	SY100-68-A-20	SY100-68-A-30
ohne Ummantelung	SY100-30-4A-6	SY100-30-4A-10	SY100-30-4A-20	SY100-30-4A-30

Magnetventile

3/2 Wegeventil

vorgesteuertes Schieberventil, N.C.

Serie SYJ300



- vorgesteuertes 3/2 Magnetventil in Mikro-Bauweise
- Flanschversion
- geringe Leistungsaufnahme von 0.4 W mit Betriebsanzeige
- Option: N.O. Funktion, andere Spannungen

Montage auf Mehrfachanschlussplatte, 24 V DC

Bestellnummer	Funktion	Betriebsdruck [MPa]	Durchfluss [Nl/min]	Symbol
SYJ314M-5LOU-Q	3/2 N.C.	0.15 ... 0.7	98	

Zubehör

Mehrfachanschlussplatte

Einzelanschlussplatte	SYJ300-9-1-Q
Mehrfachanschlussplatte für 3 Ventile, Anschluss M5	SS3YJ3-S42-03-M5F-Q
Mehrfachanschlussplatte für 4 Ventile, Anschluss M5	SS3YJ3-S42-04-M5F-Q
Mehrfachanschlussplatte für 5 Ventile, Anschluss M5	SS3YJ3-S42-05-M5F-Q
Mehrfachanschlussplatte für 6 Ventile, Anschluss M5	SS3YJ3-S42-06-M5F-Q
Mehrfachanschlussplatte für 7 Ventile, Anschluss M5	SS3YJ3-S42-07-M5F-Q
Mehrfachanschlussplatte für 8 Ventile, Anschluss M5	SS3YJ3-S42-08-M5F-Q
Abdeckplatte	SYJ300-10-2A-Q

Steckdose mit Kabel

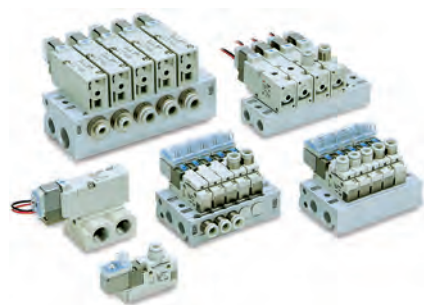
Kabel	L= 0.6 m	L= 1 m	L= 2 m	L= 3 m
mit Ummantelung	SY100-68-A-6	SY100-68-A-10	SY100-68-A-20	SY100-68-A-30
ohne Ummantelung	SY100-30-4A-6	SY100-30-4A-10	SY100-30-4A-20	SY100-30-4A-30

Magnetventile

3/2 Wegeventil

Rohrausführung

Serie VQZ100-300



- 2 Ventilschieberausführungen (weichdichtend oder Stahlschieber)
- 3 Baugrößen, Gewindeanschlüsse oder Steckanschlüsse wählbar
- hohe Lebensdauer von mindestens 200 Mio. Schaltzyklen z. B. für Stahlschieber
- geringe Leistungsaufnahme von 0.4 W mit Betriebsanzeige

Serie VQZ100

Bestellnummer	Funktion	Durchfluss [NI/min]	Druckbereich [MPa]	Spannung [V DC]	Montage
VQZ115-5LO1-*-PR-Q	3/2 N.C.	167	0.15 ... 0.7	24	Einzelventil
VQZ115-5LO1-*-Q					Mehrfachanschlussplatte

* Anschlussgrößen: M5, C4 (Ø 4 mm), C6 (Ø 6 mm)

Serie VQZ200

Bestellnummer	Funktion	Durchfluss [NI/min]	Druckbereich [MPa]	Anschluss	Spannung [V DC]	Schieberausführung
VQZ212-5LO1-*-Q	3/2 N.C.	294	0.1 ... 0.7	M5, Ø 4 mm, Ø 6 mm	24	Stahlschieber
VQZ212-5YO1-*-Q						weichdichtender Schieber
VQZ232-5LO1-*-Q		383	0.15 ... 0.7			weichdichtender Schieber
VQZ232-5YO1-*-Q						weichdichtender Schieber

* Anschlussgrößen: M5, C4 (Ø 4 mm), C6 (Ø 6 mm)

Serie VQZ300

Bestellnummer	Funktion	Durchfluss [NI/min]	Druckbereich [MPa]	Anschluss	Spannung [V DC]	Schieberausführung
VQZ312-5LO1-*-Q	3/2 N.C.	609	0.1 ... 0.7	G1/4, Ø 6 mm, Ø 8 mm	24	Stahlschieber
VQZ312-5YO1-*-Q						weichdichtender Schieber
VQZ332-5LO1-*-Q		854	0.15 ... 0.7			weichdichtender Schieber
VQZ332-5YO1-*-Q						weichdichtender Schieber

* Anschlussgrößen: 02F (G1/4), C6 (Ø 6 mm), C8 (Ø 8 mm)

Zubehör

Steckdose mit Kabel

Kabel	L= 0.6 m	L=1m	L= 2 m	L= 3 m
mit Ummantelung	SY100-68-A-6	SY100-68-A-10	SY100-68-A-20	SY100-68-A-30
ohne Ummantelung	SY100-30-4A-6	SY100-30-4A-10	SY100-30-4A-20	SY100-30-4A-30

DIN-Steckdose (Y-Ausführung)

mit Betriebsanzeige und Schutzbeschaltung 24 V DC	K43
ohne Betriebsanzeige, ohne Schutzbeschaltung	K41

Mehrfachanschlussplatte

Baugröße	VQZ100	VQZ200	VQZ300
Abdeckplatte	VVQZ100-10A-5	VVQZ200-10A-2	VVQZ300-10A-2
Mehrfachanschlussplatte für 2 Ventile	VV3QZ12-02C-00F-Q	VV3QZ22-02C-00F-Q	VV3QZ32-02C-00F-Q
Mehrfachanschlussplatte für 4 Ventile	VV3QZ12-04C-00F-Q	VV3QZ22-04C-00F-Q	VV3QZ32-04C-00F-Q
Mehrfachanschlussplatte für 6 Ventile	VV3QZ12-06C-00F-Q	VV3QZ22-06C-00F-Q	VV3QZ32-06C-00F-Q
Mehrfachanschlussplatte für 8 Ventile	VV3QZ12-08C-00F-Q	VV3QZ22-08C-00F-Q	VV3QZ32-08C-00F-Q
Mehrfachanschlussplatte für 10 Ventile	VV3QZ12-10C-00F-Q	VV3QZ22-10C-00F-Q	VV3QZ32-10C-00F-Q
Mehrfachanschlussplatte für 12 Ventile	VV3QZ12-12C-00F-Q	VV3QZ22-12C-00F-Q	VV3QZ32-12C-00F-Q

Magnetventile

3/2 Wegeventil

direktgesteuertes Sitzventil, N.C., N.O.

Serie VT



- direktgesteuertes Magnetventil 3/2 Wege in Rohrausführung
- 1 Ventil - 6 Funktionen, N.C., N.O., Aufteilungsventil, Auswahlventil
- 2 Baugrößen G1/8, G1/4
- wahlweise Ausführung für Vakuum (95 %)

Bestellnummer	Funktion	Spannung	Betriebsdruck [MPa]	Durchfluss [NI/min]	Anschlussgewinde
VT307-4DO1-01F-Q	3/2 N.O. N.C.	230 V AC	0 ... 0.7	196	G1/8
VT307-4DO1-02F-Q					G1/4
VT307-5DO1-01F-Q		24 V DC		687	G1/8
VT307-5DO1-02F-Q					G1/4
EVT317-4DO-02F-Q		230 V AC	0 ... 0.9	687	
EVT317-5DO-02F-Q		24 V DC			
VO307-4DO1-Q		230 V AC	0 ... 0.7	196	Montage auf Mehrfachanschlussplatte
VO307-5DO1-Q		24 V DC			

für Vakuumanwendungen

Bestellnummer	Funktion	Spannung	Betriebsdruck [MPa]	Durchfluss [NI/min]	Anschlussgewinde
VT307V-4DO1-01F-Q	3/2 N.O. N.C.	230 V AC	-0.1 ... 0.1	196	G1/8
VT307V-4DO1-02F-Q					G1/4
VT307V-5DO1-01F-Q		24 V DC		687	G1/8
VT307V-5DO1-02F-Q					G1/4
EVT317V-4DO-02F-Q		230 V AC	-0.1 ... 0.1	687	
EVT317V-5DO-02F-Q		24 V DC			
VO307V-4DO1-Q		230 V AC	-0.1 ... 0.1	196	Montage auf Mehrfachanschlussplatte
VO307V-5DO1-Q		24 V DC			

Zubehör

Befestigungsplatte für VT307	DXT152-25-1A
Mehrfachanschlussplatte für 2 Ventile, Anschluss G1/8	VV307-01-022-01F-F
Mehrfachanschlussplatte für 3 Ventile, Anschluss G1/8	VV307-01-032-01F-F
Mehrfachanschlussplatte für 4 Ventile, Anschluss G1/8	VV307-01-042-01F-F
Mehrfachanschlussplatte für 6 Ventile, Anschluss G1/8	VV307-01-062-01F-F
Mehrfachanschlussplatte für 8 Ventile, Anschluss G1/8	VV307-01-082-01F-F
Mehrfachanschlussplatte für 10 Ventile, Anschluss G1/8	VV307-01-102-01F-F
Abdeckplatte	DXT060-51-13A

DIN-Steckdose

Beschreibung	VT307	VT317
mit Betriebsanzeige und Schutzbeschaltung 230 V AC	V30	A7
ohne Betriebsanzeige, ohne Schutzbeschaltung	V31	A0
mit Betriebsanzeige und Schutzbeschaltung 24 V DC	V32	A6

Magnetventile

3/2 Wegeventil

vorgesteuertes Rohrventil

Serie VP



- 3 Baugrößen G1/4, G3/8, G1/2
- reduzierte Leistungsaufnahme durch Energiesparschaltkreis (0.55 W)
- reduzierte Geräusentwicklung und Scheinleistung (1.55 VA) mithilfe des Vollweggleichrichters
- höhere Lebensdauer: 50 Mio. Zyklen
- Pilotluftausführung für Vakuumanwendungen erhältlich
- einfacher Umbau der Funktion N.C. oder N.O.



Bestellnummer	Funktion	Spannung	Anschlussgewinde	Betriebsdruck [MPa]	Durchfluss [NI/min]
VP342K-4YOD1-02FA	3/2 N.C.	230 V AC	G1/4	0.2 ... 1	1018
VP342K-5YOD1-02FA		24 V DC			
VP542K-4YOD1-03FA		230 V AC	G3/8		2085
VP542K-5YOD1-03FA		24 V DC			
VP742K-4YOD1-04FA		230 V AC	G1/2		3637
VP742K-5YOD1-04FA		24 V DC			

für Vakuumanwendungen

Bestellnummer	Funktion	Spannung	Anschlussgewinde	Betriebsdruck [MPa]	Durchfluss [NI/min]
VP342RK-5YOD1-02FA	3/2 N.C.	24 V DC	G1/4	-0.1 ... 1	1018
VP542RK-5YOD1-03FA			G3/8		2085
VP742RK-5YOD1-04FA			G1/2		3637

Zubehör

DIN-Steckdose

mit Betriebsanzeige und Schutzbeschaltung 230 V AC	X30
ohne Betriebsanzeige, ohne Schutzbeschaltung	X31
mit Betriebsanzeige und Schutzbeschaltung 24 V DC	X32

3/3 Wegeventil

vorgesteuert

Serie VEX



- universelle Einsatzmöglichkeiten als Wege- oder Wechsel-Ventil
- Vakuum- und Blasfunktion mit einem Ventil (externe Pilotluft)
- geringe Leistungsaufnahme

Bestellnummer	Funktion	Spannung	Anschlussgewinde	Durchfluss [NI/min]	Betriebsdruckbereich [MPa]
VEX3122-01F5DO1	3/3 Mittelstellung geschlossen	24 V DC	G1/8	572	0.2 ... 0.7
VEX3122-02F5DO1			G1/4	919	
VEX3322-03F5DO1			G3/8	2198	
VEX3322-04F5DO1			G1/2	2610	

Zubehör

DIN-Steckdose

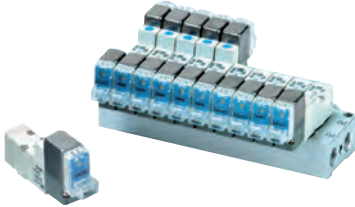
ohne Betriebsanzeige, ohne Schutzbeschaltung	K31
mit Betriebsanzeige und Schutzbeschaltung 24 V DC	K33

Magnetventile

5/2, 5/3 Wegeventile

Flanschversion

Serie SYJ3000



- vorgesteuerte 5/2, 5/3 Magnetventile in Mikro-Bauweise
- Flanschversion
- Pilotentlüftung in Hauptventil integriert
- Leistungsaufnahme 0.4 W mit Betriebsanzeige
- minimale Schaltzeiten von nur 15 ms

Montage auf Mehrfachanschlussplatte, 24 V DC

Bestellnummer	Funktion	Betriebsdruck [MPa]	Durchfluss [Nl/min]	Symbol
SYJ3143-5LOU-Q	5/2 monostabil	0.15 ... 0.7	98	
SYJ3243-5LOU-Q	5/2 bistabil	0.1 ... 0.7		
SYJ3343-5LOU-Q	5/3 Mittelstellung gesperrt	0.2 ... 0.7		
SYJ3443-5LOU-Q	5/3 Mittelstellung entlüftet			
SYJ3543-5LOU-Q	5/3 Mittelstellung belüftet			

Zubehör

Mehrfachanschlussplatte

Einzelanschlussplatte, Anschluss M5x0.8	SYJ3000-22-1-Q
Mehrfachanschlussplatte für 2 Ventile, Anschluss M5	SS5YJ3-S41-02-M5F-Q
Mehrfachanschlussplatte für 3 Ventile, Anschluss M5	SS5YJ3-S41-03-M5F-Q
Mehrfachanschlussplatte für 4 Ventile, Anschluss M5	SS5YJ3-S41-04-M5F-Q
Mehrfachanschlussplatte für 5 Ventile, Anschluss M5	SS5YJ3-S41-05-M5F-Q
Mehrfachanschlussplatte für 6 Ventile, Anschluss M5	SS5YJ3-S41-06-M5F-Q
Mehrfachanschlussplatte für 8 Ventile, Anschluss M5	SS5YJ3-S41-08-M5F-Q
Mehrfachanschlussplatte für 10 Ventile, Anschluss M5	SS5YJ3-S41-10-M5F-Q
Mehrfachanschlussplatte für 12 Ventile, Anschluss M5	SS5YJ3-S41-12-M5F-Q
Abdeckplatte	SYJ3000-21-2A-Q

Steckdose mit Kabel

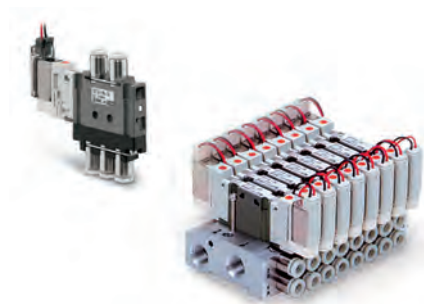
Kabel	L= 0.6 m	L= 1 m	L= 2 m	L= 3 m
mit Ummantelung	SY100-68-A-6	SY100-68-A-10	SY100-68-A-20	SY100-68-A-30
ohne Ummantelung	SY100-30-4A-6	SY100-30-4A-10	SY100-30-4A-20	SY100-30-4A-30

Magnetventile

3/2, 5/2 Wegeventile

kompakte Mehrfachanschlussplatte

Serie S07*5



- Ventilbaubreite 7 mm
- kompaktes Design und hohe Durchflusskapazität
- 2 Abstandsarten: 8.5 mm Abstand mit Steckverbindungen;
7.5 mm Abstand mit Gewindeanschluss

Einzelventil (Rohrausführung) mit eingebautem Schalldämpfer

Bestellnummer	Funktion	Betriebsdruck [MPa]	Durchfluss [NI/min]	Spannung [V DC]
S0716S-5MO-C4	5/2 monostabil	0.2 ... 0.7	174	24
S0726S-5MO-C4	5/2 bistabil			
S0736S-5MO-C4	5/3 Mittelstellung geschlossen		144	
S07A6S-5MO-C4	2x3/2 N.C./N.C.			
S07B6S-5MO-C4	2x3/2 N.O./N.O.			
S07C6S-5MO-C4	2x3/2 N.C./N.O.			
			157	

Flanschversion

Bestellnummer	Funktion	Betriebsdruck [MPa]	Durchfluss [NI/min]	Spannung [V DC]
S0715-5MO	monostabil	0.2 ... 0.7	105	24
S0725-5MO	bistabil			
S07A5-5MO	2x3/2 N.C./N.C.		89	
S07B5-5MO	2x3/2 N.O./N.O.			
S07C5-5MO	2x3/2 N.C./N.O.			

Zubehör

Mehrfachanschlussplatte

	Abstand Anschlussplatte 7.5 mm	Abstand Anschlussplatte 8.5 mm	Anzahl der Stationen
Mehrfachanschlussplatte für ** Stationen, Anschluss M3	SS0755-**M3C	-	** 02-12
Mehrfachanschlussplatte für ** Stationen, Steckverbindung Ø 3.2	-	SS0755-**C3FC	** 02-12
Mehrfachanschlussplatte für ** Stationen, Steckverbindung Ø 4	-	SS0755-**C4FC	** 02-12
Mehrfachanschlussplatte für ** Stationen, Anschluss M5	-	SS0755-**M5FC	** 02-12

Steckdose mit Kabel

Kabel	L= 150 mm	L= 300 mm	L= 600 mm	L= 1000 mm
Anschlusskabel mit Steckdose	S070-14A	S070-14A-3	S070-14A-6	S070-14A-10

Einzelanschlussplatte

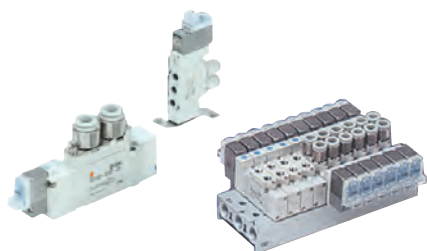
Einzelanschlussplatte	S0700-S-M5
-----------------------	------------

Magnetventile

5/2, 5/3 Wegeventile

Rohrausführung

Serie SY*20



- vorgesteuerte 5/2, 5/3 Magnetventile in Rohrventilausführung
- hohe Lebensdauer von mindestens 50 Mio. Schaltzyklen
- Pilotluftausführung erhältlich
- einfache Tauschmöglichkeit der integrierten Push-In Fittinge
- Leistungsaufnahme 0.4 W mit Betriebsanzeige
- Ansprechzeit ab 10 ms
- Steckerkombinationen: 2-poliger Stecker mit Betriebsanzeige in Steckergehäuse integriert (verpolungssicher), DIN-Stecker für IP65 (nur bei Ventilbaugröße 5000/7000/9000)



2-polige Steckdose, 24 V DC

Bestellnummer	Funktion	Betriebsdruck [MPa]	Durchfluss [NI/min]	Steckanschluss Ø A/B [mm]	Gewindeanschluss P/R	Symbol
SY3120-5LOU-C6-Q	5/2 monostabil	0.15 ... 0.7	196	6	M5	
SY5120-5LOU-C6F-Q			500		G1/8	
SY7120-5LOU-C8F-Q			760	P: G1/4, R: G1/8		
SY9120-5LOU-C10F-Q			1700		G1/4	
SY3220-5LOU-C6-Q	5/2 bistabil	0.1 ... 0.7	196	6	M5	
SY5220-5LOU-C6F-Q			491		G1/8	
SY7220-5LOU-C8F-Q			760	P: G1/4, R: G1/8		
SY9220-5LOU-C10F-Q			1700		G1/4	
SY3320-5LOU-C6-Q	5/3 Mittelstellung geschlossen	0.2 ... 0.7	196	6	M5	
SY5320-5LOU-C6F-Q			395		G1/8	
SY7320-5LOU-C8F-Q			630	P: G1/4, R: G1/8		
SY9320-5LOU-C10F-Q			1676		G1/4	
SY3420-5LOU-C6-Q	5/3 Mittelstellung entlüftet	0.2 ... 0.7	206	6	M5	
SY5420-5LOU-C6F-Q			402		G1/8	
SY7420-5LOU-C8F-Q			609	P: G1/4, R: G1/8		
SY9420-5LOU-C10F-Q			1637		G1/4	
SY3520-5LOU-C6-Q	5/3 Mittelstellung belüftet	0.2 ... 0.7	206	6	M5	
SY5520-5LOU-C6F-Q			402		G1/8	
SY7520-5LOU-C8F-Q			609	P: G1/4, R: G1/8		
SY9520-5LOU-C10F-Q			1760		G1/4	

Magnetventile

DIN-Steckdose, 24 V DC

Bestellnummer	Funktion	Betriebsdruck [MPa]	Durchfluss [Nl/min]	Steckanschluss Ø A/B [mm]	Gewindeanschluss P/R	Symbol
SY5120-5YO-C6F-Q	5/2 monostabil	0.15 ... 0.7	500	6	G1/8	
SY7120-5YO-C8F-Q			760	8	P: G1/4, R: G1/8	
SY9120-5YO-C10F-Q			1700	10	G1/4	
SY5220-5YO-C6F-Q	5/2 bistabil	0.1 ... 0.7	491	6	G1/8	
SY7220-5YO-C8F-Q			760	8	P: G1/4, R: G1/8	
SY9220-5YO-C10F-Q			1700	10	G1/4	
SY5320-5YO-C6F-Q	5/3 Mittelstellung geschlossen	0.2 ... 0.7	395	6	G1/8	
SY7320-5YO-C8F-Q			630	8	P: G1/4, R: G1/8	
SY9320-5YO-C10F-Q			1676	10	G1/4	
SY5420-5YO-C6F-Q	5/3 Mittelstellung entlüftet	0.2 ... 0.7	402	6	G1/8	
SY7420-5YO-C8F-Q			609	8	P: G1/4, R: G1/8	
SY9420-5YO-C10F-Q			1637	10	G1/4	
SY5520-5YO-C6F-Q	5/3 Mittelstellung belüftet	0.2 ... 0.7	402	6	G1/8	
SY7520-5YO-C8F-Q			609	8	P: G1/4, R: G1/8	
SY9520-5YO-C10F-Q			1760	10	G1/4	

Zubehör

Mehrfachanschlussplatte

Anschlussgewinde	SY5000 G1/4	SY3000 G1/8	SY7000 G1/4	SY9000 G3/8
Mehrfachanschlussplatte für 2 Ventile	SS5Y5-20-02-00F-Q	SS5Y3-20-02-00F-Q	SS5Y7-20-02-00F-Q	SS5Y9-23-02-00F-Q
Mehrfachanschlussplatte für 3 Ventile	SS5Y5-20-03-00F-Q	SS5Y3-20-03-00F-Q	SS5Y7-20-03-00F-Q	SS5Y9-23-03-00F-Q
Mehrfachanschlussplatte für 4 Ventile	SS5Y5-20-04-00F-Q	SS5Y3-20-04-00F-Q	SS5Y7-20-04-00F-Q	SS5Y9-23-04-00F-Q
Mehrfachanschlussplatte für 5 Ventile	SS5Y5-20-05-00F-Q	SS5Y3-20-05-00F-Q	SS5Y7-20-05-00F-Q	SS5Y9-23-05-00F-Q
Mehrfachanschlussplatte für 6 Ventile	SS5Y5-20-06-00F-Q	SS5Y3-20-06-00F-Q	SS5Y7-20-06-00F-Q	SS5Y9-23-06-00F-Q
Mehrfachanschlussplatte für 7 Ventile	SS5Y5-20-07-00F-Q	SS5Y3-20-07-00F-Q	SS5Y7-20-07-00F-Q	SS5Y9-23-07-00F-Q
Mehrfachanschlussplatte für 8 Ventile	SS5Y5-20-08-00F-Q	SS5Y3-20-08-00F-Q	SS5Y7-20-08-00F-Q	SS5Y9-23-08-00F-Q
Mehrfachanschlussplatte für 9 Ventile	SS5Y5-20-09-00F-Q	SS5Y3-20-09-00F-Q	SS5Y7-20-09-00F-Q	SS5Y9-23-09-00F-Q
Mehrfachanschlussplatte für 10 Ventile	SS5Y5-20-10-00F-Q	SS5Y3-20-10-00F-Q	SS5Y7-20-10-00F-Q	SS5Y9-23-10-00F-Q
Mehrfachanschlussplatte für 11 Ventile	SS5Y5-20-11-00F-Q	SS5Y3-20-11-00F-Q	SS5Y7-20-11-00F-Q	SS5Y9-23-11-00F-Q
Mehrfachanschlussplatte für 12 Ventile	SS5Y5-20-12-00F-Q	SS5Y3-20-12-00F-Q	SS5Y7-20-12-00F-Q	SS5Y9-23-12-00F-Q
Abdeckplatte inkl. Schrauben u. Dichtung	SY3000-26-19A-Q	SY5000-26-1A-Q	SY7000-26-1A-Q	SY9000-26-1A-Q

Befestigungsadapter

Baugröße	SY3000	SY5000	SY7000
Befestigungsplatte für ein Ventil, seitlich	SX3000-16-1A	SX5000-16-1A	SX7000-16-1A
Befestigungsfuß (nur 5/2 monostabil)	SX3000-16-2A	SX5000-16-2A	SX7000-16-2A

Steckdose mit Kabel

Kabel	L= 0.6 m	L= 1 m	L= 2 m	L= 3 m
mit Ummantelung	SY100-68-A-6	SY100-68-A-10	SY100-68-A-20	SY100-68-A-30
ohne Ummantelung	SY100-30-4A-6	SY100-30-4A-10	SY100-30-4A-20	SY100-30-4A-30

DIN-Steckdose

ohne Betriebsanzeige, ohne Schutzbeschaltung	K41
mit Betriebsanzeige und Schutzbeschaltung 24 V DC	K43

Magnetventile

5/2, 5/3 Wegeventile

Flanschversion

Serie SY*40



- Gehäusebauform für Flanschversion
- geringe Leistungsaufnahme von 0.4 W mit Betriebsanzeige
- Ansprechzeit ab 10 ms
- hohe Lebensdauer von mindestens 50 Mio. Schaltzyklen
- Steckerkombinationen: 2-poliger Stecker mit Betriebsanzeige in Steckergehäuse integriert (verpolungssicher), DIN-Stecker für IP65 (nur bei Ventilbaugröße 5000/7000/9000)



2-polige Steckdose, 24 V DC

Bestellnummer	Funktion	Betriebsdruck [MPa]	Durchfluss [NI/min]	Symbol
SY3140-5LOU-Q	5/2 monostabil	0.15 ... 0.7	255	
SY5140-5LOU-Q			687	
SY7140-5LOU-Q			900	
SY9140-5LOU-Q			2200	
SY3240-5LOU-Q	5/2 bistabil	0.1 ... 0.7	255	
SY5240-5LOU-Q			687	
SY7240-5LOU-Q			900	
SY9240-5LOU-Q			2200	
SY3340-5LOU-Q	5/3 Mittelstellung geschlossen	0.2 ... 0.7	255	
SY5340-5LOU-Q			422	
SY7340-5LOU-Q			900	
SY9340-5LOU-Q			2160	
SY3440-5LOU-Q	5/3 Mittelstellung entlüftet	0.2 ... 0.7	255	
SY5440-5LOU-Q			422	
SY7440-5LOU-Q			900	
SY9440-5LOU-Q			2050	
SY3540-5LOU-Q	5/3 Mittelstellung belüftet	0.2 ... 0.7	255	
SY5540-5LOU-Q			422	
SY7540-5LOU-Q			900	
SY9540-5LOU-Q			3120	

DIN-Steckdose, 24 V DC

Bestellnummer	Funktion	Betriebsdruck [MPa]	Durchfluss [NI/min]	Symbol
SY5140-5YO-Q	5/2 monostabil	0.15 ... 0.7	687	
SY7140-5YO-Q			900	
SY9140-5YO-Q			2200	
SY5240-5YO-Q	5/2 bistabil	0.1 ... 0.7	687	
SY7240-5YO-Q			900	
SY9240-5YO-Q			2200	
SY5340-5YO-Q	5/3 Mittelstellung geschlossen	0.2 ... 0.7	422	
SY7340-5YO-Q			900	
SY9340-5YO-Q			2160	
SY5440-5YO-Q	5/3 Mittelstellung entlüftet	0.2 ... 0.7	422	
SY7440-5YO-Q			900	
SY9440-5YO-Q			2050	
SY5540-5YO-Q	5/3 Mittelstellung belüftet	0.2 ... 0.7	422	
SY7540-5YO-Q			900	
SY9540-5YO-Q			3120	

Magnetventile

Zubehör

Mehrfachanschlussplatte - Aluminium

Baugröße	SY3000	SY5000	SY7000
Abdeckplatte	SY3000-26-9A-Q	SY5000-26-2A-Q	SY7000-26-22A-Q
Mehrfachanschlussplatte für 2 Ventile	SS5Y3-42-02-C6F-Q	SS5Y5-42-02-C8F-Q	SS5Y7-42-02-C10F-Q
Mehrfachanschlussplatte für 4 Ventile	SS5Y3-42-04-C6F-Q	SS5Y5-42-04-C8F-Q	SS5Y7-42-04-C10F-Q
Mehrfachanschlussplatte für 6 Ventile	SS5Y3-42-06-C6F-Q	SS5Y5-42-06-C8F-Q	SS5Y7-42-06-C10F-Q
Mehrfachanschlussplatte für 8 Ventile	SS5Y3-42-08-C6F-Q	SS5Y5-42-08-C8F-Q	SS5Y7-42-08-C10F-Q
Mehrfachanschlussplatte für 10 Ventile	SS5Y3-42-10-C6F-Q	SS5Y5-42-10-C8F-Q	SS5Y7-42-10-C10F-Q
Mehrfachanschlussplatte für 12 Ventile	SS5Y3-42-12-C6F-Q	SS5Y5-42-12-C8F-Q	SS5Y7-42-12-C10F-Q

modulare Mehrfachanschlussplatte

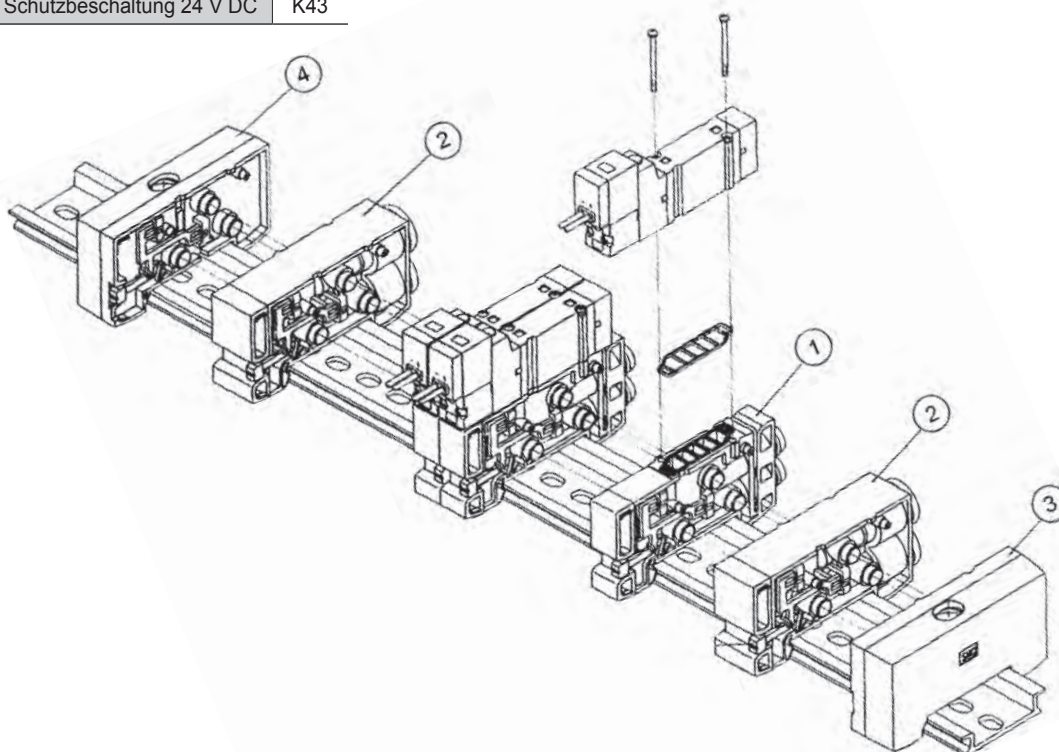
Beschreibung	Nr.	SY3000	SY5000
Anschlussplatte Ø 4 mm	1	SX3000-50-1A-C4-Q	-
Anschlussplatte Ø 6 mm	1	SX3000-50-1A-C6-Q	SX5000-50-1A-C6-Q
Anschlussplatte Ø 8 mm	1	-	SX5000-50-1A-C8-Q
Versorgungsstation	2	SX3000-51-1A	SX5000-51-1A
Endplatte D-Seite	3	SX3000-52-1A-Q	SX5000-52-1A-Q
Endplatte U-Seite	4	SX3000-53-1A-Q	SX5000-53-1A-Q
DIN-Schiene		VZ1000-11-3-1000	VZ1000-11-3-1000
Abdeckplatte		SX3000-75-1A-Q	SX5000-76-1A-Q
Tauschfitting Ø 4 mm		VVQ1000-50A-C4	-
Tauschfitting Ø 6 mm		VVQ1000-50A-C6	VVQ1000-51A-C6
Tauschfitting Ø 8 mm		-	VVQ1000-51A-C8

Steckdose mit Kabel

Kabel	L= 0.6 m	L= 1 m	L= 2 m	L= 3 m
mit Ummantelung	SY100-68-A-6	SY100-68-A-10	SY100-68-A-20	SY100-68-A-30
ohne Ummantelung	SY100-30-4A-6	SY100-30-4A-10	SY100-30-4A-20	SY100-30-4A-30

DIN-Steckdose

ohne Betriebsanzeige, ohne Schutzbeschaltung	K41
mit Betriebsanzeige und Schutzbeschaltung 24 V DC	K43

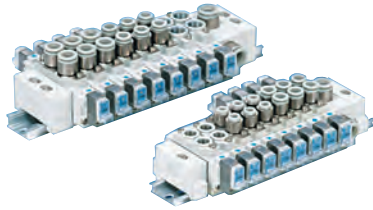


Magnetventile

5/2, 5/3 Wegeventile

Kassettenausführung

Serie SY*60



- vorgesteuerte 5/2, 5/3 Magnetventile in Kassettenausführung
- einfache Erweiterung oder Demontage eines Ventilblocks
- Kostenreduktion durch Kombination von Ventil und Anschlussplatte
- modernes Design
- Ventilbaubreite 10/15/18 mm
- einfache Tauschmöglichkeit der integrierten Push-In Fittinge
- geringes Gewicht erlaubt Montage direkt am Verbraucher
- Leistungsaufnahme 0.4 W mit Betriebsanzeige
- Ansprechzeit ab 10 ms
- hohe Lebensdauer von mindestens 50 Mio. Schaltzyklen
- gefasste Pilotluft, individuelle R-/P-Station P/R-Abtrennung

2-polige Steckdose, 24 V DC

Bestellnummer	Funktion	Betriebsdruck [MPa]	Durchfluss [NI/min]	Steckanschluss Ø A/B [mm]	Symbol
SY3160-5LOU-C6-Q	5/2 monostabil	0.15 ... 0.7	196	6	
SY3160-5MOU-C6-Q			441		
SY5160-5LOU-C6-Q			980	8	
SY5160-5MOU-C6-Q					
SY7160-5LOU-C8-Q			196	6	
SY7160-5MOU-C8-Q					
SY2260-5LOU-C6-Q	5/2 bistabil	0.1 ... 0.7	196	6	
SY2260-5MOU-C6-Q			441		
SY4260-5LOU-C6-Q			980	8	
SY4260-5MOU-C6-Q					
SY6260-5LOU-C8-Q			196	6	
SY6260-5MOU-C8-Q					
SY8260-5LOU-C8-Q	5/3 Mittelstellung geschlossen	0.2 ... 0.7	196	6	
SY8260-5MOU-C8-Q			441		
SY1360-5LOU-C6-Q			980	8	
SY1360-5MOU-C6-Q					
SY1560-5LOU-C6-Q			196	6	
SY1560-5MOU-C6-Q					
SY1760-5LOU-C8-Q	980	8			
SY1760-5MOU-C8-Q					
SY1960-5LOU-C6-Q	5/3 Mittelstellung entlüftet	0.2 ... 0.7	196	6	
SY1960-5MOU-C6-Q			441		
SY2160-5LOU-C6-Q			980	8	
SY2160-5MOU-C6-Q					
SY2360-5LOU-C8-Q			196	6	
SY2360-5MOU-C8-Q					
SY2560-5LOU-C8-Q	980	8			
SY2560-5MOU-C8-Q					
SY2760-5LOU-C6-Q	5/3 Mittelstellung belüftet	0.2 ... 0.7	196	6	
SY2760-5MOU-C6-Q			441		
SY2960-5LOU-C6-Q			980	8	
SY2960-5MOU-C6-Q					
SY3160-5LOU-C8-Q			196	6	
SY3160-5MOU-C8-Q					
SY3360-5LOU-C8-Q	980	8			
SY3360-5MOU-C8-Q					

Magnetventile

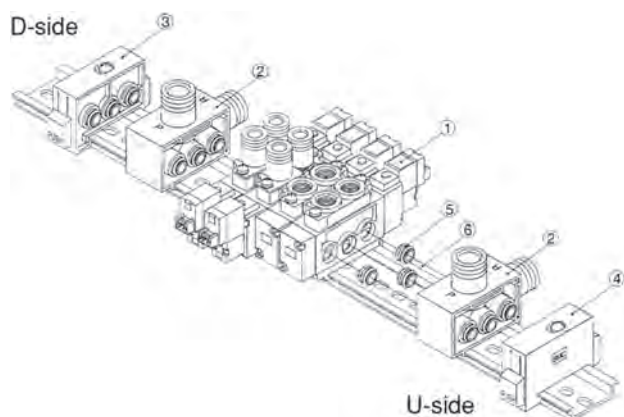
Zubehör

modulare Mehrfachanschlussplatte

Beschreibung	Nr.	SY3000	SY5000	SY7000
Versorgungsstation	2	SY3000-55-1A-Q	SY5000-55-1A-Q	SY7000-75-1A-Q
Endplatte D-Seite	3	SY3000-56-1A-Q	SY5000-56-1A-Q	SY7000-56-1A-Q
Endplatte U-Seite	4	SY3000-56-1B-Q	SY5000-56-1B-Q	SY7000-56-1A-Q
Verbindungshülle	5	SY3000-52-5A	SY5000-52-3A	SY7000-70-1A
Alu-DIN-Schiene	6	VZ1000-11-3-1000	VZ1000-11-3-1000	VZ1000-11-4
zusätzliche P-Station		SY3000-54-1C-Q	SY5000-54-1C-Q	SY7000-54-1C-Q
zusätzliche R-Station		SY3000-55-1B-Q	SY5000-55-1B-Q	SY7000-55-1B-Q
Abtrenndichtung für R/P Kanal		SY3000-52-6A	SY5000-52-4A	SY7000-70-2A
Schalldämpfer für R-Kanal		AN15-C08	AN20-C10	AN30-C12

Steckdose mit Kabel

Kabel	L= 0.6 m	L= 1 m	L= 2 m	L= 3 m
mit Ummantelung	SY100-68-A-6	SY100-68-A-10	SY100-68-A-20	SY100-68-A-30
ohne Ummantelung	SY100-30-4A-6	SY100-30-4A-10	SY100-30-4A-20	SY100-30-4A-30

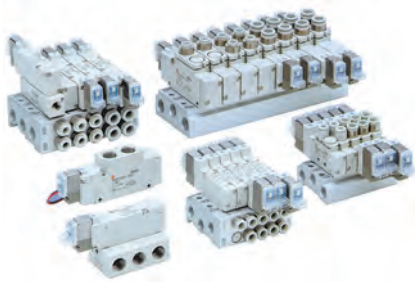


Magnetventile

3/2, 5/2, 5/3 Wegeventile

Stahlschieberausführung

Serie VQZ1000-3000



- 3 Baugrößen, Gewindeanschlüsse oder Steckanschlüsse wählbar
- Ansprechzeit ab 10 ms
- hohe Lebensdauer von mindestens 200 Mio. Schaltzyklen z. B. für Stahlschieber
- optional mit weichdichtendem Schieber erhältlich
- weitere Spannungen auf Anfrage

Serie VQZ1000

Bestellnummer	Funktion	Druckbereich [MPa]	Durchfluss [NI/min]	Anschluss	Spannung [V DC]
VQZ1120B-5LO1-*-Q	5/2 monostabil	0.1 ... 0.7	128	M5, Ø 4 mm, Ø 6 mm	24
VQZ1220B-5LO1-*-Q	5/2 bistabil				
VQZ1320B-5LO1-*-Q	5/3 Mittelstellung gesperrt	0.15 ... 0.7			
VQZ1420B-5LO1-*-Q	5/3 Mittelstellung entlüftet				
VQZ1820B-5LO1-*-Q	3/2 N.C.				
VQZ1920B-5LO1-*-Q	3/2 N.O.				

* Anschlussgrößen: M5, C4 (Ø 4 mm), C6 (Ø 6 mm)

Serie VQZ2000

Bestellnummer	Funktion	Druckbereich [MPa]	Durchfluss [NI/min]	Anschluss	Spannung [V DC]
VQZ2120B-5**1-*-Q	5/2 monostabil	0.1 ... 0.7	294	M5, Ø 6 mm	24
VQZ2220B-5**1-*-Q	5/2 bistabil				
VQZ2320B-5**1-*-Q	5/3 Mittelstellung gesperrt	0.15 ... 0.7	255		
VQZ2420B-5**1-*-Q	5/3 Mittelstellung entlüftet		275		
VQZ2520B-5**1-*-Q	5/3 Mittelstellung belüftet		334		
VQZ2820B-5**1-*-Q	3/2 N.C.		294		
VQZ2920B-5**1-*-Q	3/2 N.O.				

* Anschlussgrößen: M5, C6 (Ø 6 mm)

** elektrischer Eingang: YO... DIN-Terminal ohne Stecker, LO... L-Steckdose ohne Stecker

Serie VQZ3000

Bestellnummer	Funktion	Druckbereich [MPa]	Durchfluss [NI/min]	Anschluss	Spannung [V DC]
VQZ3120B-5**1-*-Q	5/2 monostabil	0.1 ... 0.7	550	G1/4, Ø 6 mm	24
VQZ3220B-5**1-*-Q	5/2 bistabil				
VQZ3320B-5**1-*-Q	5/3 Mittelstellung gesperrt	0.15 ... 0.7	530		
VQZ3420B-5**1-*-Q	5/3 Mittelstellung entlüftet				
VQZ3520B-5**1-*-Q	5/3 Mittelstellung belüftet		589		
VQZ3820B-5**1-*-Q	3/2 N.C.		550		
VQZ3920B-5**1-*-Q	3/2 N.O.				

* Anschlussgrößen: C6 (Ø 6 mm), 02F (G1/4)

** elektrischer Eingang: YO... DIN-Terminal ohne Stecker, LO... L-Steckdose ohne Stecker

Magnetventile

Zubehör

Steckdose mit Kabel

Kabel	L= 0,6 m	L= 1 m	L= 2 m	L= 3 m
ohne Ummantelung	SY100-30-4A-6	SY100-30-4A-10	SY100-30-4A-20	SY100-30-4A-30
mit Ummantelung	SY100-68-A-6	SY100-68-A-10	SY100-68-A-20	SY100-68-A-30

DIN-Steckdose (Y-Ausführung)

mit Betriebsanzeige und Schutzbeschaltung 24 V DC	K43
ohne Betriebsanzeige, ohne Schutzbeschaltung	K41

Mehrfachanschlussplatte

Baugröße	VQZ1000	VQZ2000	VQZ3000
Mehrfachanschlussplatte für 2 Ventile	VV5QZ12-02C-00F-Q	VV5QZ22-02C-00F-Q	VV5QZ32-02C-00F-Q
Mehrfachanschlussplatte für 4 Ventile	VV5QZ12-04C-00F-Q	VV5QZ22-04C-00F-Q	VV5QZ32-04C-00F-Q
Mehrfachanschlussplatte für 6 Ventile	VV5QZ12-06C-00F-Q	VV5QZ22-06C-00F-Q	VV5QZ32-06C-00F-Q
Mehrfachanschlussplatte für 8 Ventile	VV5QZ12-08C-00F-Q	VV5QZ22-08C-00F-Q	VV5QZ32-08C-00F-Q
Mehrfachanschlussplatte für 10 Ventile	VV5QZ12-10C-00F-Q	VV5QZ22-10C-00F-Q	VV5QZ32-10C-00F-Q
Mehrfachanschlussplatte für 12 Ventile	VV5QZ12-12C-00F-Q	VV5QZ22-12C-00F-Q	VV5QZ32-12C-00F-Q

Abdeckplatte

Abdeckplatte für VQZ1000	VVQZ1000-10A-2
Abdeckplatte für VQZ2000	VVQZ2000-10A-2
Abdeckplatte für VQZ3000	VVQZ3000-10A-2

5/2, 5/3 Wegeventile

vorgesteuertes Rohrventil

Serie VF



- Schutzart IP65 (spritzwasserfest)
- Pilotventil mit eingebautem Sieb
- auch 2-polige Steckdose erhältlich
- Option mit Energiesparschaltkreis (0.55 W)
- auch 230 V AC erhältlich
- reduzierte Geräusentwicklung und Scheinleistung (1.55 VA) mithilfe des Vollweggleichrichters



Bestellnummer	Funktion	Betriebsdruck [MPa]	Durchfluss [NI/min]	Anschlussgewinde	Symbol
VF1120K-5DO1-01F	5/2 monostabil	0.15 ... 1	184	G1/8	
VF3130K-5DO1-02F			1058	P: G1/4, R: G1/8	
VF5120K-5DO1-03F			2466	G3/8	
VF1220K-5DO1-01F	5/2 bistabil	0.1 ... 1	185	G1/8	
VF3230K-5DO1-02F			1058	P: G1/4, R: G1/8	
VF5220K-5DO1-03F			2466	G3/8	
VF3330K-5DO1-02F	5/3 Mittelstellung geschlossen	0.15 ... 1	678	P: G1/4, R: G1/8	
VF5320K-5DO1-03F			2086	G3/8	
VF3430K-5DO1-02F	5/3 Mittelstellung entlüftet	0.15 ... 1	828	P: G1/4, R: G1/8	
VF5420K-5DO1-03F			2258	G3/8	
VF3530K-5DO1-02F	5/3 Mittelstellung belüftet	0.15 ... 1	1465	P: G1/4, R: G1/8	
VF5520K-5DO1-03F			2704	G3/8	

Zubehör

DIN-Steckdose

ohne Betriebsanzeige, ohne Schutzbeschaltung	V31
mit Betriebsanzeige und Schutzbeschaltung, 24 V DC	V32

Magnetventile

3/2 Wegeventil

direktgesteuert, äußerst kompakt

Serie VV061



- Ventilbreite 6 mm
- Ventile, Leiterplatten und Steckverbindungen bilden eine kompakte Einheit
- für Druckluft und Vakuum
- 4-fach- oder 8-fach-Einheit

4-fach-Einheit

Bestellnummer	Funktion	Betriebsdruck [MPa]	Durchfluss [NI/min]	Vakuum [MPa]	Spannung [V DC]	Anschluss
VV061-0440-5NH	3/2 N.C.	0 ... 0.7	3.81	-0.1 ... 0.6	24	Schlauchtülle (Schlauch Ø 4/Ø 2.5)
VV061-0440-5NL		0 ... 0.3	8.71	-0.1 ... 0.2		
VV061-04C2-5NH		0 ... 0.7	3.81	-0.1 ... 0.6		Steckverbindung Ø2
VV061-04C2-5NL		0 ... 0.3	8.71	-0.1 ... 0.2		

8-fach-Einheit

Bestellnummer	Funktion	Betriebsdruck [MPa]	Durchfluss [NI/min]	Vakuum [MPa]	Spannung [V DC]	Anschluss
VV061-0840-5NH	3/2 N.C.	0 ... 0.7	3.81	-0.1 ... 0.6	24	Schlauchtülle (Schlauch Ø 4/Ø 2.5)
VV061-0840-5NL		0 ... 0.3	8.71	-0.1 ... 0.2		
VV061-08C2-5NH		0 ... 0.7	3.81	-0.1 ... 0.6		Steckverbindung Ø2
VV061-08C2-5NL		0 ... 0.3	8.71	-0.1 ... 0.2		

Zubehör

Befestigungselemente

Befestigungselement (für 4 Stationen)	PV060-80-2A
Befestigungselement (für 8 Stationen)	PV060-80-1A

Anschlusskabel

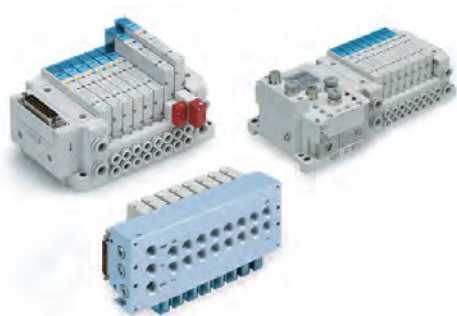
Kabel	L= 300 mm	L= 600 mm	L= 1000 mm
Anschlusskabel für 4 Stationen	PV060-40-4A	PV060-40-4A-6	PV060-40-4A-10
Anschlusskabel für 8 Stationen	PV060-40-3A	PV060-40-3A-6	PV060-40-3A-10

Magnetventile

3/2, 5/2, 5/3 Wegeventile

Flanschversion, interne Steckkontakte

Serie SY



- geringer Installationsaufwand, interne Verkabelung auf D-Sub-Stecker und Feldbus
- einfache Montage/Demontage der Ventile
- Ansprechzeit ab 10 ms
- hohe Lebensdauer von mind. 70 Mio. Schaltzyklen (weichdichtend) und 200 Mio. Schaltzyklen (Stahlschieber)
- geringe Leistungsaufnahme von 0.4 W mit Betriebsanzeige
- Schutzart IP67 (abhängig von elektrischer Anbindung)



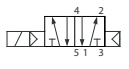
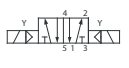



weichdichtend

Bestellnummer	Funktion	Betriebsdruck [MPa]	Durchfluss [Nl/min]	Symbol
SY3100-5U1	5/2 monostabil	0.15 ... 0.7	356	
SY5100-5U1			839	
SY7100-5U1			1511	
SY3200-5U1	5/2 bistabil	0.1 ... 0.7	356	
SY5200-5U1			839	
SY7200-5U1			1511	
SY3300-5U1	5/3 Mittelstellung geschlossen	0.2 ... 0.7	314	
SY5300-5U1			749	
SY7300-5U1			1150	
SY3400-5U1	5/3 Mittelstellung entlüftet	0.2 ... 0.7	314	
SY5400-5U1			749	
SY7400-5U1			1150	
SY3500-5U1	5/3 Mittelstellung belüftet	0.2 ... 0.7	314	
SY5500-5U1			749	
SY7500-5U1			1700	
SY3A00-5U1	2x3/2 N.C./N.C.	0.15 ... 0.7	314	
SY5A00-5U1			749	
SY7A00-5U1			1294	
SY3B00-5U1	2x3/2 N.O./N.O.	0.15 ... 0.7	314	
SY5B00-5U1			706	
SY7B00-5U1			1294	
SY3C00-5U1	2x3/2 N.C./N.O.	0.15 ... 0.7	314	
SY5C00-5U1			749	
SY7C00-5U1			1294	

* Durchflusswerte für Kunststoff-Mehrfachanschlussplatte, Anschlüsse seitlich

Magnetventile

Stahlschieber

Bestellnummer	Funktion	Betriebsdruck [MPa]	Durchfluss [NI/min]	Symbol
SY3101-5U1	5/2 monostabil	0.1 ... 0.7	285	
SY5101-5U1			662	
SY7101-5U1			1020	
SY3201-5U1	5/2 bistabil		285	
SY5201-5U1			662	
SY7201-5U1			1020	
SY3301-5U1	5/3 Mittelstellung geschlossen		285	
SY5301-5U1			662	
SY7301-5U1			1020	
SY3401-5U1	5/3 Mittelstellung entlüftet		285	
SY5401-5U1			662	
SY7401-5U1			1020	
SY3501-5U1	5/3 Mittelstellung belüftet		285	
SY5501-5U1			662	
SY7501-5U1			1020	

* Durchflusswerte für Kunststoff-Mehrfachanschlussplatte, Anschlüsse seitlich

Zubehör

Mehrfachanschlussplatte - Aluminium

Baugröße	SY3000	SY5000	SY7000
Blindmodul	SY30M-26-2A	SY50M-26-2A	SY70M-26-2A
Mehrfachanschlussplatte für 4 Ventile, Anschluss seitlich	SS5Y3-50F1-04B-KC6F	SS5Y5-50F1-04B-KC8F	SS5Y3-50F1-04B-KC10F
Mehrfachanschlussplatte für 6 Ventile, Anschluss seitlich	SS5Y3-50F1-06B-KC6F	SS5Y5-50F1-06B-KC8F	SS5Y3-50F1-06B-KC10F
Mehrfachanschlussplatte für 8 Ventile, Anschluss seitlich	SS5Y3-50F1-08B-KC6F	SS5Y5-50F1-08B-KC8F	SS5Y3-50F1-08B-KC10F
Mehrfachanschlussplatte für 10 Ventile, Anschluss seitlich	SS5Y3-50F1-10B-KC6F	SS5Y5-50F1-10B-KC8F	SS5Y3-50F1-10B-KC10F
Mehrfachanschlussplatte für 12 Ventile, Anschluss seitlich	SS5Y3-50F1-12B-KC6F	SS5Y5-50F1-12B-KC8F	SS5Y3-50F1-12B-KC10F
Mehrfachanschlussplatte für 4 Ventile, Anschluss unten	SS5Y3-51F1-04D-KC6F	SS5Y5-51F1-04D-KC8F	SS5Y5-51F1-04D-KC10F
Mehrfachanschlussplatte für 6 Ventile, Anschluss unten	SS5Y3-51F1-06D-KC6F	SS5Y5-51F1-06D-KC8F	SS5Y5-51F1-06D-KC10F
Mehrfachanschlussplatte für 8 Ventile, Anschluss unten	SS5Y3-51F1-08D-KC6F	SS5Y5-51F1-08D-KC8F	SS5Y5-51F1-08D-KC10F
Mehrfachanschlussplatte für 10 Ventile, Anschluss unten	SS5Y3-51F1-10D-KC6F	SS5Y5-51F1-10D-KC8F	SS5Y5-51F1-10D-KC10F
Mehrfachanschlussplatte für 12 Ventile, Anschluss unten	SS5Y3-51F1-12D-KC6F	SS5Y5-51F1-12D-KC8F	SS5Y5-51F1-12D-KC10F

Magnetventile

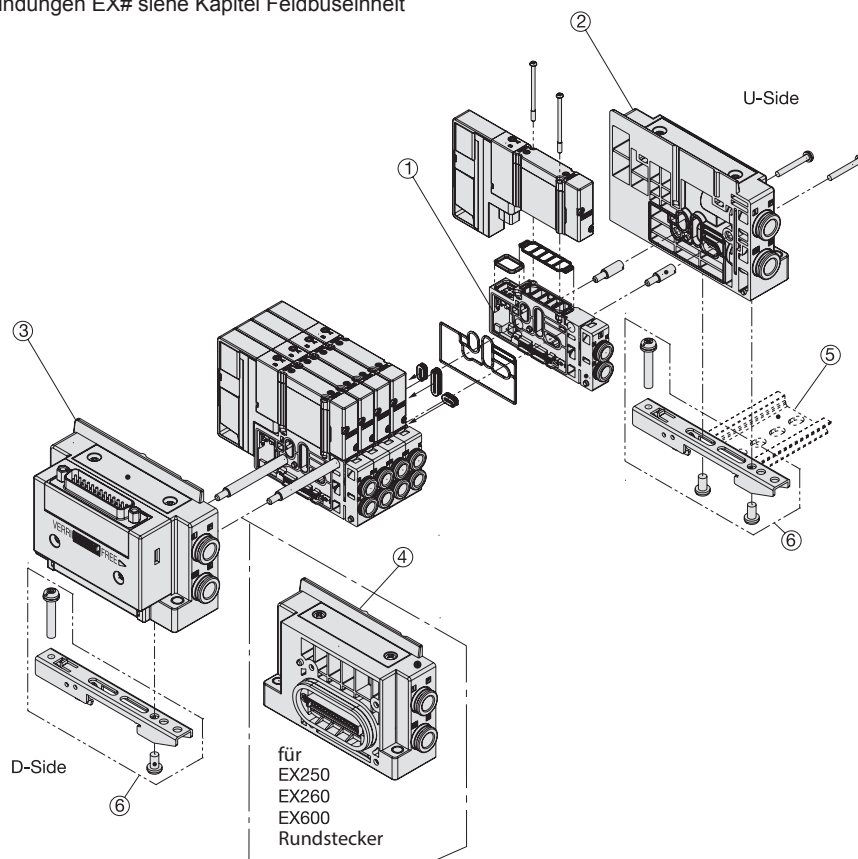
modulare Mehrfachanschlussplatte - Kunststoff

Baugröße	Nr.	SY3000	SY5000	SY7000
Blindmodul		SY30M-26-1A	SY50M-26-1A	SY70M-26-1A
Anschlussplatte Ø 6 mm, Verdrahtung einfach, Anschluss seitlich	1	SY30M-2-1SA-C6	SY50M-2-1SA-C6	SY70M-2-1SA-C6
Anschlussplatte Ø 6 mm, Verdrahtung doppelt, Anschluss seitlich		SY30M-2-1DA-C6	SY50M-2-1DA-C6	SY70M-2-1DA-C6
Anschlussplatte Ø 8 mm, Verdrahtung einfach, Anschluss seitlich		-	SY50M-2-1SA-C8	SY70M-2-1SA-C8
Anschlussplatte Ø 8 mm, Verdrahtung doppelt, Anschluss seitlich		-	SY50M-2-1DA-C8	SY70M-2-1DA-C8
Anschlussplatte Ø 8 mm, Verdrahtung einfach, Anschluss unten		-	SY50M-2-2SA-C8	SY70M-2-2SA-C8
Anschlussplatte Ø 8 mm, Verdrahtung doppelt, Anschluss unten		-	SY50M-2-2DA-C8	SY70M-2-2DA-C8
Anschlussplatte Ø 10 mm, Verdrahtung einfach, Anschluss seitlich		-	-	SY70M-2-1SA-C10
Anschlussplatte Ø 10 mm, Verdrahtung doppelt, Anschluss seitlich		-	-	SY70M-2-1DA-C10
Anschlussplatte Ø 10 mm, Verdrahtung einfach, Anschluss unten		-	-	SY70M-2-2SA-C10
Anschlussplatte Ø 10 mm, Verdrahtung doppelt, Anschluss unten		-	-	SY70M-2-2DA-C10
Versorgungsstation U-Seite, Anschluss seitlich	2	SY30M-3-1A-C8	SY50M-3-1A-C10	SY70M-3-1A-C12
Versorgungsstation U-Seite, Anschluss unten		-	SY50M-3-1AB-C10	SY70M-3-1AB-C12
Versorgungsstation D-Seite (D-Sub-Stecker), Anschluss seitlich	3	SY30M-1-11A1-C8	SY50M-1-11A1-C10	SY70M-1-11A1-C12
Versorgungsstation D-Seite (D-Sub-Stecker), Anschluss unten		-	SY50M-1-11AB1-C10	SY70M-1-11AB1-C12
elektrische Anbindung, Rundstecker		SY30M-14-5A	SY30M-14-5A	SY30M-14-5A
Versorgungsstation D-Seite (für EX*/Rundstecker), Anschluss seitlich	4	SY30M-1-1A-C8	SY50M-1-1A-C10	SY70M-1-1A-C12
Versorgungsstation D-Seite (für EX*/Rundstecker), Anschluss unten		-	SY50M-1-1AB-C10	SY70M-1-1AB-C12
DIN-Schienen Befestigung	6	SY30M-15-1A	SY50M-15-1A	SY50M-15-1A
DIN-Schiene	5	VZ1000-11-3-1000	VZ1000-11-3-1000	VZ1000-11-3-1000
zusätzliche DIN-Schienen Befestigung (EX250)		SY30M-15-3A	SY30M-15-3A	SY30M-15-3A
zusätzliche DIN-Schienen Befestigung (EX600)		EX600-ZMA2	EX600-ZMA2	EX600-ZMA2

elektrische Anbindungen

Kabel	L= 1.5 m	L= 3 m	L= 5 m	L= 8 m
D-Sub-Steckdose mit Kabel	-	GVVZS3000-21A-2	GVVZS3000-21A-3	GVVZS3000-21A-4
Rundsteckdose mit Kabel	AXT100-MC26-015	AXT100-MC26-030	AXT100-MC26-050	AXT100-MC26-080

* für Anbindungen EX# siehe Kapitel Feldbuseinheit



Magnetventile

3/2, 5/2, 5/3 Wegeventile

Flanschversion, interne Steckkontakte

Serie VQC



- vorgesteuerte 2x3/2, 5/2, 5/3 Magnetventile in Flanschversion
- 2 Ventilschieberausführungen (weichdichtend oder Stahlschieber)
- interne Steckkontakte
- Ansprechzeit ab 10 ms
- kleine, kompakte Bauform
- einfache Tauschmöglichkeit der integrierten Push-In Fittinge
- Schutzart IP67 (abhängig von elektrischer Anbindung)
- geringer Installationsaufwand
- hohe Lebensdauer von mindestens 200 Mio. Schaltzyklen z. B. für Stahlschieber
- einfache Ventilbefestigung über „Ein-Schrauben-Klemm-System“
- große Auswahl an elektrischen Anbindungen (Feldbus, D-Substecker, Rundstecker)



weichdichtend

Bestellnummer	Funktion	Betriebsdruck [MPa]	Durchfluss [Nl/min]
VQC1101N-51	5/2 monostabil	0.15 ... 0.7	204
VQC2101N-51			552
VQC4101-51		0.2 ... 1	2002
VQC5101-51			4148
VQC1201N-51	5/2 bistabil	0.1 ... 0.7	204
VQC2201N-51			552
VQC4201-51		0.15 ... 1	2002
VQC5201-51			4148
VQC1301N-51	5/3 Mittelstellung geschlossen	0.2 ... 0.7	168
VQC2301N-51			502
VQC4301-51		0.2 ... 1	1827
VQC5301-51			3111
VQC1401N-51	5/3 Mittelstellung entlüftet	0.2 ... 0.7	168
VQC2401N-51			502
VQC4401-51		0.2 ... 1	1877
VQC5401-51			3781
VQC1501N-51	5/3 Mittelstellung belüftet	0.2 ... 0.7	204
VQC2501N-51			804
VQC4501-51		0.2 ... 1	1877
VQC5501-51			3348
VQC1A01N-51	2x3/2 N.C./N.C.	0.15 ... 0.7	168
VQC2A01N-51			452
VQC1B01N-51	2x3/2 N.O./N.O.		168
VQC2B01N-51			452
VQC1C01N-51	2x3/2 N.C./N.O.		168
VQC2C01N-51			452

Magnetventile

Stahlschieber

Bestellnummer	Funktion	Betriebsdruck [MPa]	Durchfluss [NI/min]
VQC1100N-51	5/2 monostabil	0.1 ... 0.7	163
VQC2100N-51			466
VQC4100-51		0.15 ... 1	1477
VQC5100-51		0.1 ... 1	2782
VQC1200N-51	5/2 bistabil	0.1 ... 0.7	163
VQC2200N-51			466
VQC4200-51		0.15 ... 1	1477
VQC5200-51		0.1 ... 1	2782
VQC1300N-51	5/3 Mittelstellung geschlossen	0.1 ... 0.7	158
VQC2300N-51			466
VQC4300-51		0.15 ... 1	1438
VQC5300-51			2696
VQC1400N-51	5/3 Mittelstellung entlüftet	0.1 ... 0.7	158
VQC2400N-51			466
VQC4400-51		0.15 ... 1	1469
VQC5400-51			2767
VQC1500N-51	5/3 Mittelstellung belüftet	0.1 ... 0.7	163
VQC2500N-51			565
VQC4500-51		0.15 ... 1	1469
VQC5500-51			3824

Zubehör

D-Sub-Steckdose mit Kabel

L= 3 m	L= 5 m	L= 8 m
GVVZS3000-21A-2	GVVZS3000-21A-3	GVVZS3000-21A-4

Rundsteckdose mit Kabel

L= 1.5 m	L= 3 m	L= 5 m
AXT100-MC26-015	AXT100-MC26-030	AXT100-MC26-050

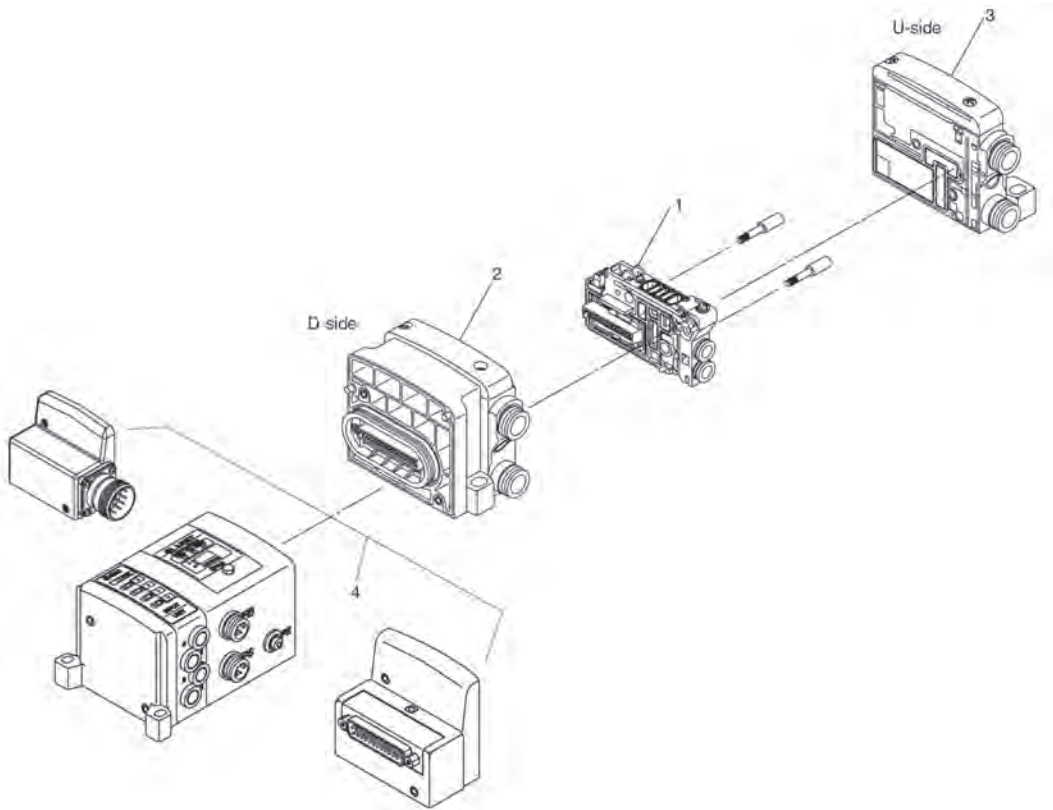
Magnetventile

modulare Mehrfachanschlussplatte

Beschreibung	Nr.	VQC1000	VQC2000	VQC4000	VQC5000
Anschlussplatte Ø 4 mm, Verdrahtung einfach (nur für monostabile Ventile geeignet)	1	VVQC1000-1A-S-C4	-	-	-
Anschlussplatte Ø 4 mm, Verdrahtung doppelt	1	VVQC1000-1A-D-C4	-	-	-
Anschlussplatte Ø 6 mm, Verdrahtung einfach (nur für monostabile Ventile geeignet)	1	VVQC1000-1A-S-C6	VVQC2000-1A-S-C6	-	-
Anschlussplatte Ø 6 mm, Verdrahtung doppelt	1	VVQC1000-1A-D-C6	VVQC2000-1A-D-C6	-	-
Anschlussplatte Ø 8 mm, Verdrahtung einfach (nur für monostabile Ventile geeignet)	1	-	VVQC2000-1A-S-C8	-	-
Anschlussplatte Ø 8 mm, Verdrahtung doppelt	1	-	VVQC2000-1A-D-C8	-	-
Anschlussplatte Ø 10 mm, Verdrahtung einfach (nur für monostabile Ventile geeignet)	1	-	-	VVQC4000-1A-S-C10	-
Anschlussplatte Ø 10 mm, Verdrahtung doppelt	1	-	-	VVQC4000-1A-D-C10	-
Anschlussplatte Ø 12 mm, Verdrahtung einfach (nur für monostabile Ventile geeignet)	1	-	-	VVQC4000-1A-S-C12	-
Anschlussplatte Ø 12 mm, Verdrahtung doppelt	1	-	-	VVQC4000-1A-D-C12	-
Einzelanschlussplatte einfach verdrahtet G1/2		-	-	-	VVQC5000-1A-S-04F
Einzelanschlussplatte doppelt verdrahtet G1/2		-	-	-	VVQC5000-1A-D-04F
Versorgungsstation D-Seite (für D-Sub/Rundstecker/Feldbus)	2	VVQC1000-3A-1-C8	VVQC2000-3A-1-C10	-	VVQC4000-3A-2F
Versorgungsstation D-Seite (D-Sub/EX250/EX600)	2	-	-	VVQC4000-3A-2F	-
Versorgungsstation D-Seite (Rundstecker/EX260/EX500)	2	-	-	VVQC4000-3A-3F	-
Versorgungsstation U-Seite	3	VVQC1000-2A-1-C8	VVQC2000-2A-1-C10	VVQC4000-2A-1F	VVQC5000-2A-1F-L-W
elektrische Anbindung, D-Sub-Stecker	4	VVQC1000-F25-1	VVQC1000-F25-1	VVQC1000-F25-1	VVQC1000-F25-1
Zuganker (* Anzahl der Stationen angeben)		VVQ1000W-27-*	VVQ2000-26-*-X147	VVQ4000-12-*	VVQC5000-TR-*
elektrische Anbindung, Rundstecker	4	VVQC1000-M26-1	VVQC1000-M26-1	VVQC1000-M26-1	VVQC1000-M26-1
DIN-Schienen Befestigung		VVQ1000-57A	VVQ2000-57A	-	-
DIN-Schiene (Länge in mm angeben)		VZ1000-11-3-1000	VZ1000-11-3-1000	-	-
Abdeckplatte (inkl. Schrauben u. Dichtung)		VVQ1000-10A-1	VVQ2000-10A-1	VVQ4000-10A-1	VVQ5000-10A-1
P-Abtrenndichtung		VVQ1000-16A	VVQ2000-16A	VVQ4000-16A	VVQ5000-16A-1
R-Abtrenndichtung		-	VVQ2000-19A	-	-
R-Abtrenndichtung (2 Stk. erforderlich)		-	-	VVQ4000-16A	VVQ5000-16A-2
Schalldämpfer		AN15-C08	AN20-C10	AN500-06	AN40-04



Magnetventile



3/2, 4/2, 4/3 Wegeventile

Mehrfachanschlussplatte mit Stecker, Kassettentyp

Serie SJ



- 2 Baugrößen - 7.5 und 10 mm Baubreite
- hohe Lebensdauer von mindestens 50 Mio. Schaltzyklen
- geringe Leistungsaufnahme von 0.4 W (SJ3000) und 0.55 W (SJ2000)
- einfache Montage/Demontage der Ventile
- Option: Steckverbindung Ø 2 und Ø 3.18; Gewinde M3, M5; Energiesparversion

Bestellnummer	Funktion	Betriebsdruck [MPa]	Durchfluss [Nl/min]	Spannung [V DC]
SJ2160-5CU-C4	4/2 monostabil	0.15 ... 0.7	79	24
SJ3160-5CU-C6			118	
SJ2260-5CU-C4	4/2 bistabil	0.1 ... 0.7	79	
SJ3260-5CU-C6			118	
SJ2360-5CU-C4	4/3 Mittelstellung geschlossen	0.2 ... 0.7	79	
SJ3360-5CU-C6			118	
SJ2460-5CU-C4	4/3 Mittelstellung entlüftet	0.2 ... 0.7	79	
SJ3460-5CU-C6			118	
SJ3560-5CU-C6	4/3 Mittelstellung belüftet	0.2 ... 0.7	79	
SJ2560-5CU-C4			118	
SJ3A60-5CU-C6	2 x 3/2 N.C./N.C.	0.15 ... 0.7	79	
SJ2A60-5CU-C4			118	
SJ3B60-5CU-C6	2 x 3/2 N.O./N.O.	0.15 ... 0.7	79	
SJ2B60-5CU-C4			118	
SJ2C60-5CU-C4	2 x 3/2 N.C./N.O.	0.15 ... 0.7	79	
SJ3C60-5CU-C6			118	

Magnetventile

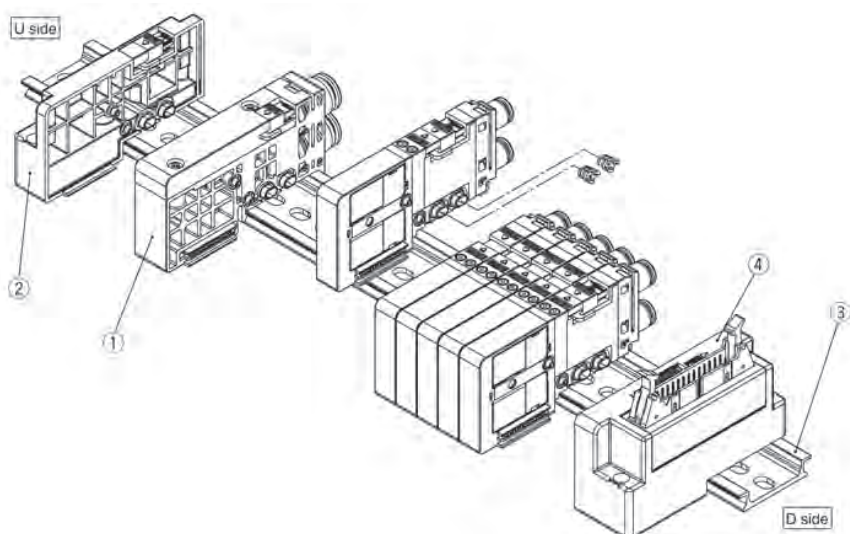
Zubehör

Beschreibung	Nr.	Bestellnummer
Versorgungsstation, interne Pilotluft	1	SJ3000-50-1A-*
Versorgungsstation, interne Pilotluft/eingebauter Schalldämpfer	1	SJ3000-50-1AS-*
Versorgungsstation, externe Pilotluft	1	SJ3000-50-1AR-*
Versorgungsstation, externe Pilotluft/eingebauter Schalldämpfer	1	SJ3000-50-1ARS-*
Versorgungsstation, bei unterschiedlichem Druck, interne Pilotluft	1	SJ3000-50-3A-*
Versorgungsstation, bei unterschiedlichem Druck, interne Pilotluft/eingebauter Schalldämpfer	1	SJ3000-50-3AS-*
Endplatte	2	SJ3000-53-1A
DIN-Schiene	3	VZ1000-11-3-1000
Anschlussblock für D-Sub-Stecker	4	SJ3000-42-1A-1
Anschlussblock für Flachbandkabel 26-polig	4	SJ3000-42-2A-1
Anschlussblock für Flachbandkabel 16-polig	4	SJ3000-42-3A-1
Anschlussblock für Flachbandkabel 10-polig	4	SJ3000-42-4A-1
Anschlussblock für serielle Verdrahtung	4	SJ3000-42-5A
SI-Einheit, DeviceNet, 32 Punkte		EX180-SDN1A
SI-Einheit, DeviceNet, 16 Punkte		EX180-SDN2A
SI-Einheit, DeviceNet, 32 Punkte (T-Verzweigung)		EX180-SDN1
SI-Einheit, DeviceNet, 16 Punkte (T-Verzweigung)		EX180-SDN2
Versorgungs-/Entlüftungs-Abtrenndichtung		SJ3000-44-1A
Druckregler		SJ3000-00-P-H
Kennzeichnung der Abtrenndichtung		SJ3000-155-1A
Schalldämpfer		AN15-C08
Leerstation, einfache Verdrahtung		SJ3000-49-1A
Leerstation, doppelte Verdrahtung		SJ3000-49-2A

* C6: Ø6, C8: Ø8

Anschlusskabel

Kabel	L= 1.5 m	L= 3 m	L= 5 m	L= 8 m
D-Sub-Steckdose mit Kabel	-	GVVZS3000-21A-2	GVVZS3000-21A-3	GVVZS3000-21A-4
Flachbandkabel (10-polig)	AXT100-FC10-1	-	-	-
Flachbandkabel (20-polig)	-	AXT100-FC20-2	AXT100-FC20-3	-
Flachbandkabel (26-polig)	AXT100-FC26-1	AXT100-FC26-2	AXT100-FC26-3	-



Magnetventile

3/2, 5/2 Wegeventile

kompakte, modulare Mehrfachanschlussplatte

Serie S07*0



- Ventilbaubreite 7 mm
- kompaktes Design und hohe Durchflusskapazität
- reichhaltiges Zubehör (Abtrenndichtungen, Staudruck-Rückschlagventil, individuelle Versorgung/Entlüftung etc.)

Bestellnummer	Funktion	Betriebsdruck [MPa]	Durchfluss [Nl/min]	Spannung [V DC]
S0710-5	monostabil	0.2 ... 0.7	178	24
S0720-5	bistabil			
S07A0-5	2 x 3/2 N.C./N.C.		158	
S07B0-5	2 x 3/2 N.O./N.O.			
S07C0-5	2 x 3/2 N.C./N.O.			

Zubehör

modulare Mehrfachanschlussplatte

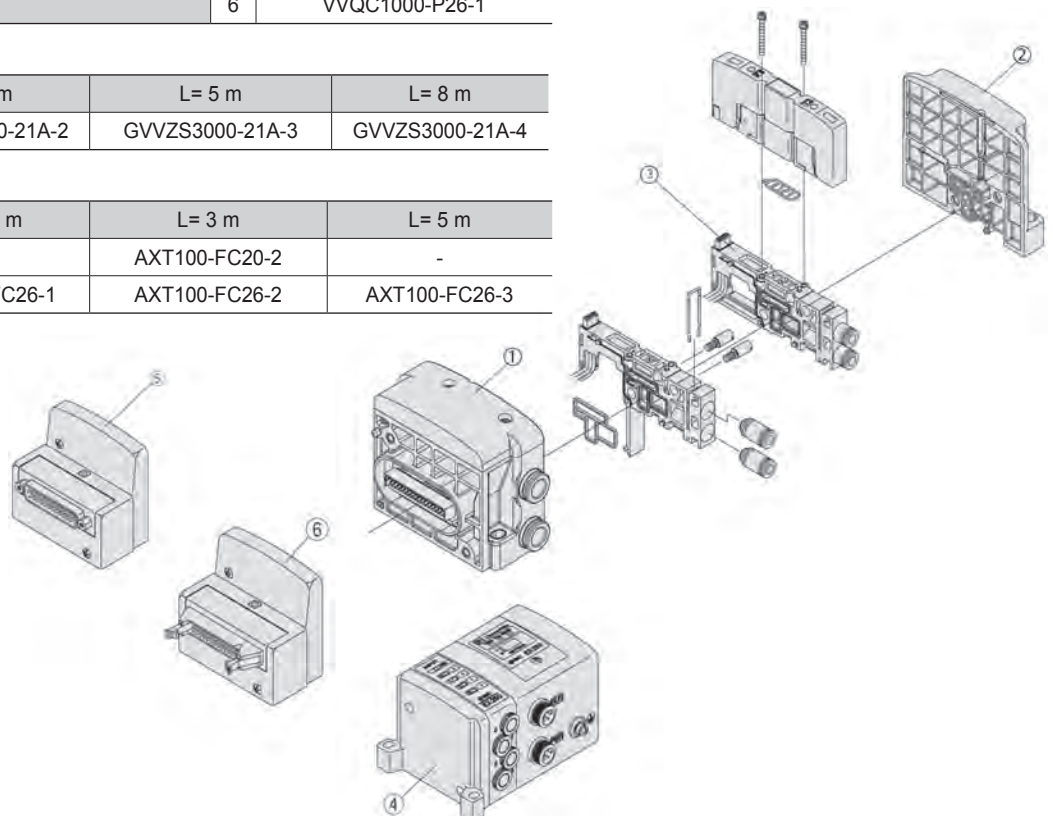
Beschreibung	Nr.	Bestellbezeichnung
Versorgungsstation D-Seite (Anschluss Ø 8 mm)	1	SS0700-3A-1-C8
Endplatte U-Seite	2	SS0700-2A-2
Einzelanschlussplatte ohne Verdrahtung Ø 2 mm	3	SS0700-1A-P0-C2
Einzelanschlussplatte ohne Verdrahtung Ø 3.2 mm	3	SS0700-1A-P0-C3
Einzelanschlussplatte ohne Verdrahtung Ø 4 mm	3	SS0700-1A-P0-C4
elektrische Anbindung, Feldbus (siehe Serien EX250, EX600)	4	EX250*, EX600*
Gehäuse für D-Sub-Stecker	5	VVQC1000-F25-1
Gehäuse für Flachbandkabel, 20-polig	6	VVQC1000-P20-1
Gehäuse für Flachbandkabel, 26-polig	6	VVQC1000-P26-1

D-Sub-Steckdose mit Kabel

Kabel	L= 3 m	L= 5 m	L= 8 m
D-Sub-Stecker	GVVZS3000-21A-2	GVVZS3000-21A-3	GVVZS3000-21A-4

Flachbandkabeleinheit

Kabel	L= 1.5 m	L= 3 m	L= 5 m
Flachbandkabel (20-polig)	-	AXT100-FC20-2	-
Flachbandkabel (26-polig)	AXT100-FC26-1	AXT100-FC26-2	AXT100-FC26-3



Magnetventile

Feldbuseinheit

digitales Ausgangsmodul

Serie EX260



- Anbindung an Ventilinsel (ohne externe digitale I/Os)
- integrierter Abschlusswiderstand (bei Ausführung Profibus-DP M12 Stecker)
- separierter Bus IN und OUT Anschluss (kein Y-Stecker notwendig)
- kompakte Bauweise (Einbaubreite 28 mm)



Bestellnummer	Protokoll	Anzahl Ausgänge/Einheit	Schutzart	passend zu Serie
EX260-SPR1	Profibus-DP	32 (M12)	IP67	SY/SV/VQC/S0700
EX260-SPR3		16 (M12)		
EX260-SPR5		32 (D-Sub)	IP40	
EX260-SPR7		16 (D-Sub)		
EX260-SEC1	EtherCAT	32 (M12)	IP67	
EX260-SEC3		16 (M12)		
EX260-SDN1	DeviceNet	32 (M12)		
EX260-SDN3		16 (M12)		
EX260-SPN1	PROFINET	32 (M12)		
EX260-SPN3		16 (M12)		
EX260-SMJ1	CC-link	32 (M12)		
EX260-SMJ3		16 (M12)		
EX260-SEN1	Ethernet/IP	32 (M12)		
EX260-SEN3		16 (M12)		
EX260-SIL1-X210	IO-Link	32 (M12)		
EX260-SIL3-X210		16 (M12)		
EX260-SPL1	POWERLINK	32 (M12)		
EX260-SPL3		16 (M12)		

Zubehör

Verbindungselemente

Kommunikationsstecker (Profibus DP)	EX-M12-5-S-B
Kommunikationsbuchse (Profibus DP)	EX-M12-5-B-B
Kommunikationsstecker (DeviceNet)	EX-M12-5-B-A
Y-Stück IO-Link Class A Master	EX-RS-5-Y-SIL

Spannungsversorgung (einseitig konfektioniert)

Kabel	L= 2 m	L= 5(6) m	L= 10 m
PROFIBUS DP, EtherCAT, PROFINET, POWERLINK	EX-RS-5-SV-PR-2	EX-RS-5-SV-PR-5	EX-RS-5-SV-PR-10
DeviceNet, Ethernet/IP	EX-RS-5-SV-DN-2	EX-RS-5-SV-DN-6	-

Kommunikationskabel (beidseitig konfektioniert)

Kabel	L= 1 m	L= 3 m	L= 5 m
Profibus DP	EX-RS-5-K-PR-1	EX-RS-5-K-PR-3	EX-RS-5-K-PR-5
DeviceNet	EX-RS-5-K-DN-1	EX-RS-5-K-DN-3	EX-RS-5-K-DN-5
EtherCAT, PROFINET, Ethernet/IP, POWERLINK (RJ45)	EX9-AC010EN-PSRJ	EX9-AC030EN-PSRJ	EX9-AC050EN-PSRJ

Magnetventile

Feldbuseinheit

Feldbus-Gatewaysystem

Serie EX500



- modular aufgebautes, dezentrales Übertragungssystem
- Gatewayeinheit kombiniert mit Ein- und Ausgangsmodulen
- 4 Stränge mit je 16 digitalen Ein- und Ausgängen
- M8/M12-Anschlussstechnik



Gateway

Bestellnummer	Protokoll	Anzahl Aus/Eingänge	passend zu Serie	Schutzart
EX500-GDN1	DeviceNet	64/64	SY/SV/VQC/S0700	IP65
EX500-GPR1A	Profibus-DP			
EX500-GEN2	Ethernet/IP	128/128		
EX500-GPN2	PROFINET			

Ventilinselanbindung

Bestellnummer	Ausgänge	Schutzart
EX500-S103	32	IP67

modulare Eingangseinheiten

Bestellnummer	Beschreibung	Anzahl Eingänge/Einheit
EX500-EB1	Endplatte	-
EX500-IB1	Eingangseinheit	16 (max.)
EX500-IE1	Eingangsblock	2 (M8)
EX500-IE3		2 (M12)
EX500-IE5		8 (M8)

Zubehör

Kommunikationsstecker mit Kabel für Gatewayeinheit mit DeviceNet

L = 1 m	L = 5 m
EX500-AC010-DN	EX500-AC050-DN

Steckdose für Spannungsversorgung für PROFIBUS DP und DeviceNet

Kabel	L = 1 m	L = 5 m
gerade	EX500-AP010-S	EX500-AP050-S
winkelig	EX500-AP010-A	EX500-AP050-A

Steckdose für Spannungsversorgung für PROFINET

Kabel	L = 2 m	L = 6 m
gerade	PCA-1558810	PCA-1558823
winkelig	PCA-1558836	PCA-1558849

Steckdose für Spannungsversorgung für EtherNet/IP

Kabel	L = 2 m	L = 6 m
gerade	PCA-1415999	PCA-1415996
winkelig	PCA-1416000	PCA-1415997

Verbindungskabel zwischen Gateway - Ventilinsel - Eingangseinheit

Kabel	L = 0.5 m	L = 1 m	L = 3 m	L = 5 m
gerade	EX500-AC005-SSPS	EX500-AC010-SSPS	EX500-AC030-SSPS	EX500-AC050-SSPS
winkelig	EX500-AC005-SAPA	EX500-AC010-SAPA	EX500-AC030-SAPA	EX500-AC050-SAPA

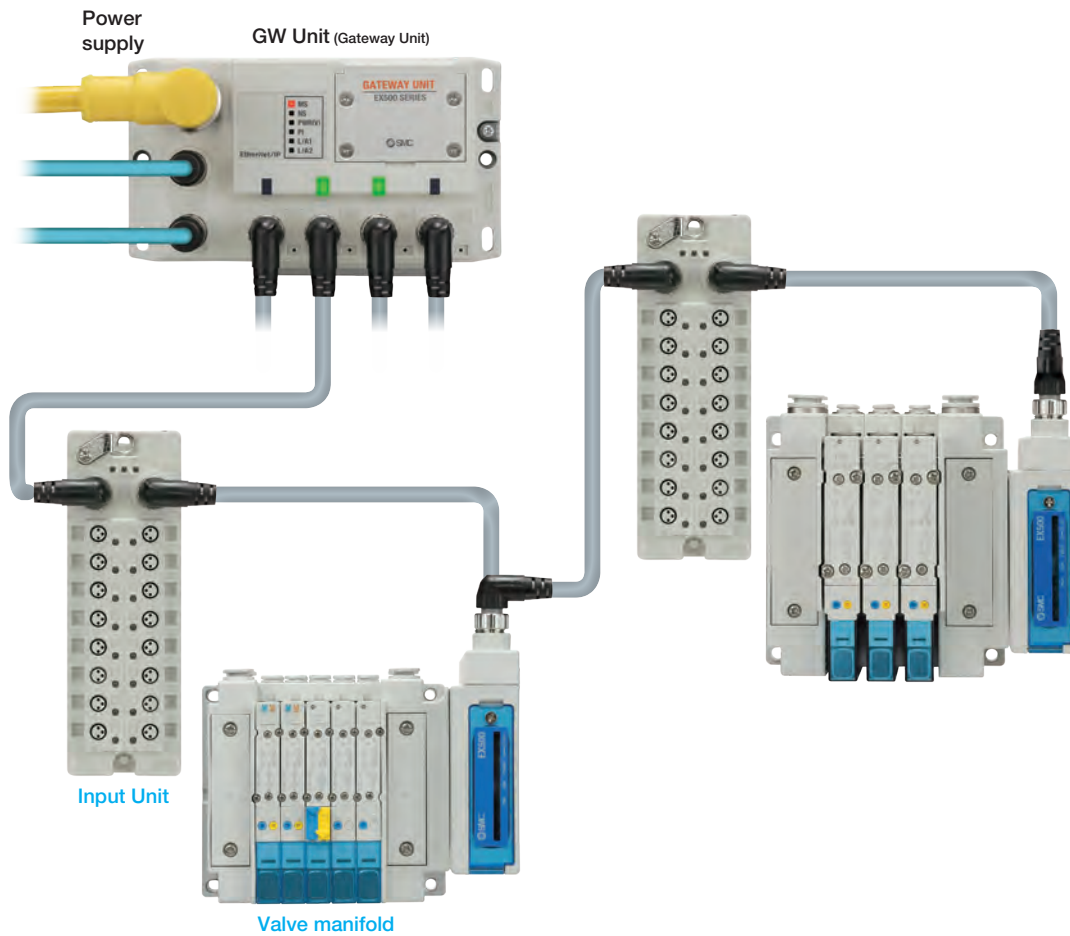
Abschluss-Stecker Eingangseinheit

wird benötigt, wenn keine Eingangseinheit an die Ventilinsel angeschlossen wird	EX500-AC000-S
---	---------------

Schutzkappe für Gateway und Eingangsblöcke

M8 - Buchse	EX500-AWES
M12 - Buchse	EX500-AWTS
M12 - Stecker	EX500-AWTP

Magnetventile



Feldbuseinheit

Feldbus-Gatewaysystem

Serie EX510



- dezentrales Übertragungssystem
- 64 digitale Ein- und Ausgänge
- ideal für Schaltschrankmontage geeignet
- einfachste Installation und Erweiterbarkeit
- Feldbussysteme: Profibus-DP, DeviceNet, CC-Link

Digitale Eingangseinheit

Bestellnummer	Ausführung	Anzahl Eingänge/Einheit
EX510-DXB1	2-Draht-Eingang	8 (e-con Stecker)
EX510-DXP1	PNP	
EX510-DXP2		

* NPN auf Anfrage

Digitale Ausgangseinheiten (PNP)

Bestellnummer	Ausführung	Anzahl Ausgänge/Einheit
EX510-DYP3	integrierte zusätzliche Spannungsversorgung	16
EX510-DYP4	separate zusätzliche Spannungsversorgung	

Gateway

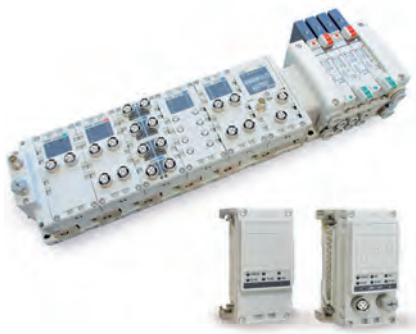
Bestellnummer	Protokoll	Anzahl Aus/Eingänge	passend zu Serie
EX510-GDN1	DeviceNet	64/64	SY/SJ/SZ/SQ/VQ
EX510-GMJ1	CC-Link		
EX510-GPR1	Profibus-DP		

Magnetventile

Feldbuseinheit

zentrales Übertragungssystem

Serie EX600



- 512 digitale oder 32 analoge Ein-/Ausgänge möglich
- modular erweiterbar und anpassbar durch unterschiedliche Systemkomponenten
- vielfältige Diagnosemöglichkeiten
- QuickConnect-Funktion zur Kommunikationsherstellung in 0.5 Sekunden für Ethernet/IP verfügbar
- Statusüberprüfung und Parametrierung per Fernzugriff über Webserver für Ethernet/IP möglich
- Wireless Feldbusmodule erhältlich (Master-Einheit und Slave-Einheit)
- Wireless Verbindung mit bis zu 1280 Ein-/Ausgängen möglich



Wireless Feldbuseinheit (PNP*)

Bestellnummer	Protokoll	Anzahl Aus/Eingänge	passend zu Serie	Schutzart	Beschreibung
EX600-WPN1	PROFINET	1280/1280	SY/SV/VQC/S0700	IP67	Master-Einheit
EX600-WEN1	Ethernet/IP				Slave-Einheit
EX600-WSV1	-				

* NPN auf Anfrage

Feldbuseinheit

Bestellnummer	Protokoll	Anzahl Aus/Eingänge	passend zu Serie	Schutzart
EX600-SPN1	PROFINET	512/512	SY/SV/VQC/S0700	IP67
EX600-SPR1A	Profibus-DP (-COM)			
EX600-SDN1A	DeviceNet (-COM)			
EX600-SEN1	EtherNet (-COM)			
EX600-SEC1	EtherCAT			
EX600-SMJ1	CC-link			
EX600-SEN3	Ethernet/IP			
EX600-SPL1-X26	POWERLINK			

Digitale Eingangseinheiten (PNP*)

Bestellnummer	Anzahl Eingänge/ Einheit	Eingänge/Buchse	max. Sensor-Versorgungsstrom	Kabelbrucherkennung	passend zu Serie
EX600-DXPB	8 (M12)	2	0.5 A/Buchse	Nein	SY/SV/VQC/S0700
EX600-DXPC	8 (M8)	1	0.25 A/Buchse		
EX600-DXPC1			Ja	-	
EX600-DXPD	16 (M12)	2	0.5 A/Buchse		Nein

* NPN auf Anfrage

Digitale Ausgangseinheiten (PNP*)

Bestellnummer	Anzahl Ausgänge/Einheit	Ausgänge/Buchse	max. Strom
EX600-DYPB	8 (M12)	2	0.5 A/Ausgang, 2 A/Einheit
EX600-DYPE	16 (D-Sub)	16	

* NPN auf Anfrage

Digitale Eingangs-/Ausgangseinheiten (PNP*)

Bestellnummer	Anzahl Eingänge/Einheit	max. Sensor-Versorgungsstrom	Anzahl Ausgänge/Einheit	max. Strom
EX600-DMPE	8 (D-Sub)	2 A/Einheit	8 (D-Sub)	0.5 A/Ausgang, 2 A/Einheit

* NPN auf Anfrage

Analoge Eingangseinheit

Bestellnummer	Anzahl Eingänge/Einheit	max. Sensor-Versorgungsstrom
EX600-AXA	2 (M12)	0.5 A/Eingang

Magnetventile

Analoge Ausgangseinheit

Bestellnummer	Anzahl Ausgänge/Einheit	Ausgänge/Buchse	max. Strom
EX600-AYA	2 (M12)	1	0.5 A/Ausgang

Analoge Eingangs-/Ausgangseinheiten

Bestellnummer	Anzahl Eingänge/Einheit	max. Sensor-Versorgungsstrom	Anzahl Ausgänge/Einheit	max. Strom
EX600-AMB	2 (M12)	0.5 A/Eingang	2 (M12)	0.5 A/Ausgang

Endplatte mit Spannungsversorgung

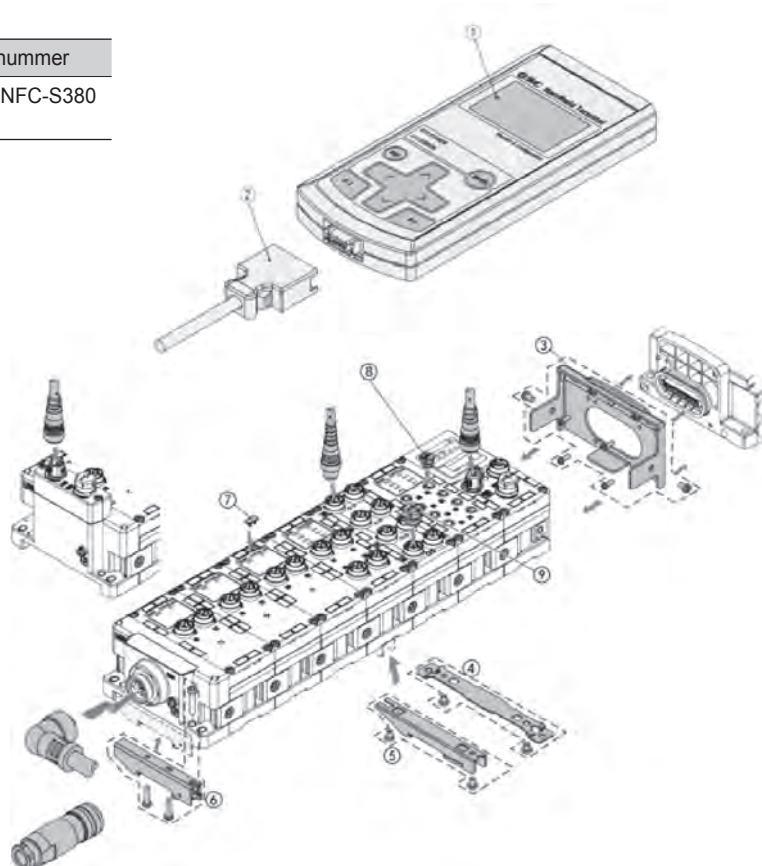
Bestellnummer	Spannungsversorgungsstecker	Spannung [V DC]	max. Strom
EX600-ED2	M12	24	2x2A
EX600-ED3	7/8		

Zubehör

Beschreibung	Nr.	Bestellnummer
Handbediengerät	1	EX600-HT1A
Kabel für Handbediengerät 1 m	2	EX600-AC010-1
Kabel für Handbediengerät 3 m	2	EX600-AC030-1
Verbindungsplatte zu Ventilblock	3	EX600-ZMV1
Verbindungsplatte zu Ventilblock (SY)	3	EX600-ZMV2
Haltewinkel für Zwischenposition	4	EX600-ZMB1
DIN-Schienenanbausatz für Zwischenplatte	5	EX600-ZMB2
DIN-Schienenanbausatz für Endplatte	6	EX600-ZMA2
Beschriftungsschilder (88 Stück)	7	EX600-ZT1
Blindstopfen für M8 Anschlüsse (10 Stk.)	8	EX9-AWES
Blindstopfen für M12 Anschlüsse (10 Stk.)	9	EX9-AWTS

Zubehör Wireless Feldbuseinheit

Beschreibung	Bestellnummer
USB NFC Reader/Writer	EX600-W-NFC-S380

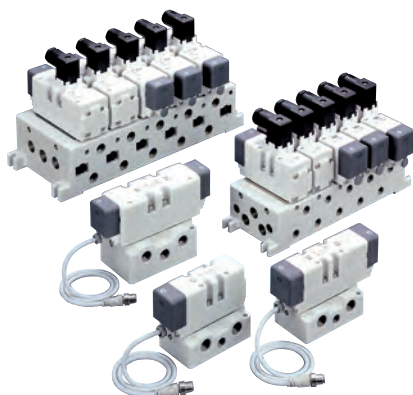


Magnetventile

5/2, 5/3 Wegeventile

ISO 5599/1 Größe 1,2

Serie VQ7



- 5/2, 5/3 Normventile mit neuester Ventiltechnologie in Größe ISO1 und ISO2
- 2 Ventilschieberausführungen (weichdichtend oder Stahlschieber)
- elektrischer Anschluss über DIN-Steckdose oder Kabel mit M12 Steckdose
- hohe Durchflussleistung
- Schutzart IP65 (spritzwasserfest)
- kleine, kompakte Bauweise



weichdichtend

Bestellnummer	Funktion	Größe	Betriebsdruck [MPa]	Durchfluss [NI/min]
VQ7-6-FG-D-3ZR*-Q	5/2 bistabil	ISO1	0.15 ... 1	1700
VQ7-8-FG-D-3ZR*-Q		ISO2		3200
VQ7-6-FG-S-3ZR*-Q	5/2 monostabil	ISO1	0.2 ... 1	1700
VQ7-8-FG-S-3ZR*-Q		ISO2		3200
VQ7-6-FHG-D-3ZR*-Q	5/3 Mittelstellung geschlossen	ISO1		1500
VQ7-8-FHG-D-3ZR*-Q		ISO2		2800
VQ7-6-FIG-D-3ZR*-Q	5/3 Mittelstellung belüftet	ISO1		1700
VQ7-8-FIG-D-3ZR*-Q		ISO2		3200
VQ7-6-FJG-D-3ZR*-Q	5/3 Mittelstellung entlüftet	ISO1		1700
VQ7-8-FJG-D-3ZR*-Q		ISO2		3200
VQ7-6-FPG-D-3ZR*-Q	5/3 Mittelstellung entlüftet mit Rückschlagventil	ISO1		1100
VQ7-8-FPG-D-3ZR*-Q		ISO2		2200

* Anschlussgrößen bei Anschlussplatte: Nil (ohne Anschlussplatte); A02, A03 (Anschlüsse seitlich); B02, B03 (Anschlüsse unten)

Stahlschieber

Bestellnummer	Funktion	Größe	Betriebsdruck [MPa]	Durchfluss [NI/min]
VQ7-6-FG-D-3Z*-Q	5/2 bistabil	ISO1	0.15 ... 1	1500
VQ7-8-FG-D-3Z*-Q		ISO2		3200
VQ7-6-FG-S-3Z*-Q	5/2 monostabil	ISO1		1500
VQ7-8-FG-S-3Z*-Q		ISO2		3200
VQ7-6-FHG-D-3Z*-Q	5/3 Mittelstellung geschlossen	ISO1		1400
VQ7-8-FHG-D-3Z*-Q		ISO2		2800
VQ7-6-FIG-D-3Z*-Q	5/3 Mittelstellung belüftet	ISO1		1500
VQ7-8-FIG-D-3Z*-Q		ISO2		3000
VQ7-6-FJG-D-3Z*-Q	5/3 Mittelstellung entlüftet	ISO1		1500
VQ7-8-FJG-D-3Z*-Q		ISO2		3000
VQ7-6-FPG-D-3Z*-Q	5/3 Mittelstellung entlüftet mit Rückschlagventil	ISO1		1100
VQ7-8-FPG-D-3Z*-Q		ISO2		2200

* Anschlussgrößen bei Anschlussplatte: Nil (ohne Anschlussplatte); A02, A03 (Anschlüsse seitlich); B02, B03 (Anschlüsse unten)

Magnetventile

Zubehör

DIN-Steckdose

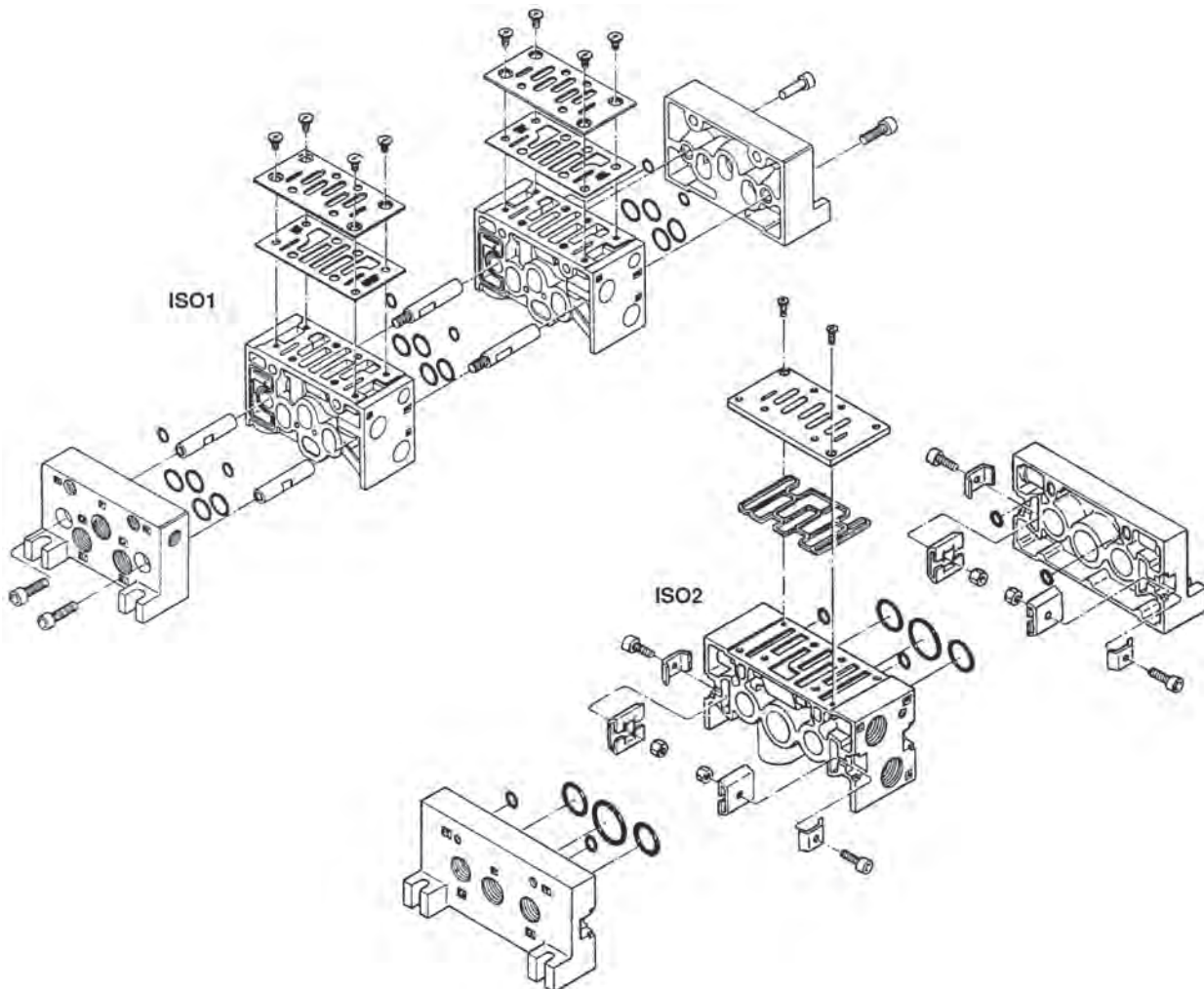
ohne Betriebsanzeige, ohne Schutzbeschaltung	A0
mit Betriebsanzeige und Schutzbeschaltung 24 V DC	A6

Einzelanschlussplatte

Anschlussgewinde	ISO1	ISO2
G1/4	EVS7-1-A02F	-
G3/8	EVS7-1-A03F	EVS7-2-A03F
G1/2	-	EVS7-2-A04F
G3/4	-	EVS7-2-A06F

modulare Mehrfachanschlussplatte

Beschreibung	ISO1	ISO2
Anschlussplatte G1/4	EAXT502-1A-A02	-
Anschlussplatte G3/8	EAXT502-1A-A03	EAXT512-1A-A03
Anschlussplatte G1/2	-	EAXT512-1A-A04
Endplatte links G3/8	EAXT502-LA-03	-
Endplatte links G1/2	-	EAXT512-LA-04
Endplatte rechts G3/8	EAXT502-RA-03	-
Endplatte rechts G1/2	-	EAXT512-RA-04
Zuganker (für 1 Station)	AXT502-4-2	-

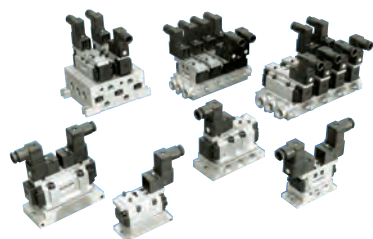


Magnetventile

5/2, 5/3 Wegeventile

ISO 5599/1 Größe 1-3, CNOMO

Serie VS7-CNOMO



- 5/2, 5/3 Normventile CNOMO Standard in Größe ISO1, ISO2 und ISO3
- Lochbild für Befestigung, Luftkanäle und genormter Vorsteuerteil sind standardisiert
- Ventilkonstruktion mit Stahlschieber für anspruchsvolle Einsatzbedingungen
- reichhaltiges Zubehör (Drosselrückschlagventil, Druckregler, 2-Drucksystem etc.)



Bestellnummer	Funktion	Durchfluss [Nl/min]	Größe	Betriebsdruck [MPa]
EVS7-6-FG-S-3CVO-Q	5/2 monostabil	1476	ISO1	0.1 ... 1
EVS7-6-FG-D-3CVO-Q	5/2 bistabil			
EVS7-6-FHG-D-3CVO-Q	5/3 Mittelstellung geschlossen			
EVS7-6-FIG-D-3CVO-Q	5/3 Mittelstellung belüftet			
EVS7-6-FJG-D-3CVO-Q	5/3 Mittelstellung entlüftet			
EVS7-8-FG-S-3CVO-Q	5/2 monostabil	3148	ISO2	
EVS7-8-FG-D-3CVO-Q	5/2 bistabil			
EVS7-8-FHG-D-3CVO-Q	5/3 Mittelstellung geschlossen			
EVS7-8-FIG-D-3CVO-Q	5/3 Mittelstellung belüftet			
EVS7-8-FJG-D-3CVO-Q	5/3 Mittelstellung entlüftet			
EVS7-10-FG-S-3CVO-Q	5/2 monostabil	4907	ISO3	
EVS7-10-FG-D-3CVO-Q	5/2 bistabil			
EVS7-10-FHG-D-3CVO-Q	5/3 Mittelstellung geschlossen			
EVS7-10-FIG-D-3CVO-Q	5/3 Mittelstellung belüftet			
EVS7-10-FJG-D-3CVO-Q	5/3 Mittelstellung entlüftet			

Zubehör

DIN-Steckdose

ohne Betriebsanzeige, ohne Schutzbeschaltung	A0
mit Betriebsanzeige und Schutzbeschaltung 24 V DC	A6

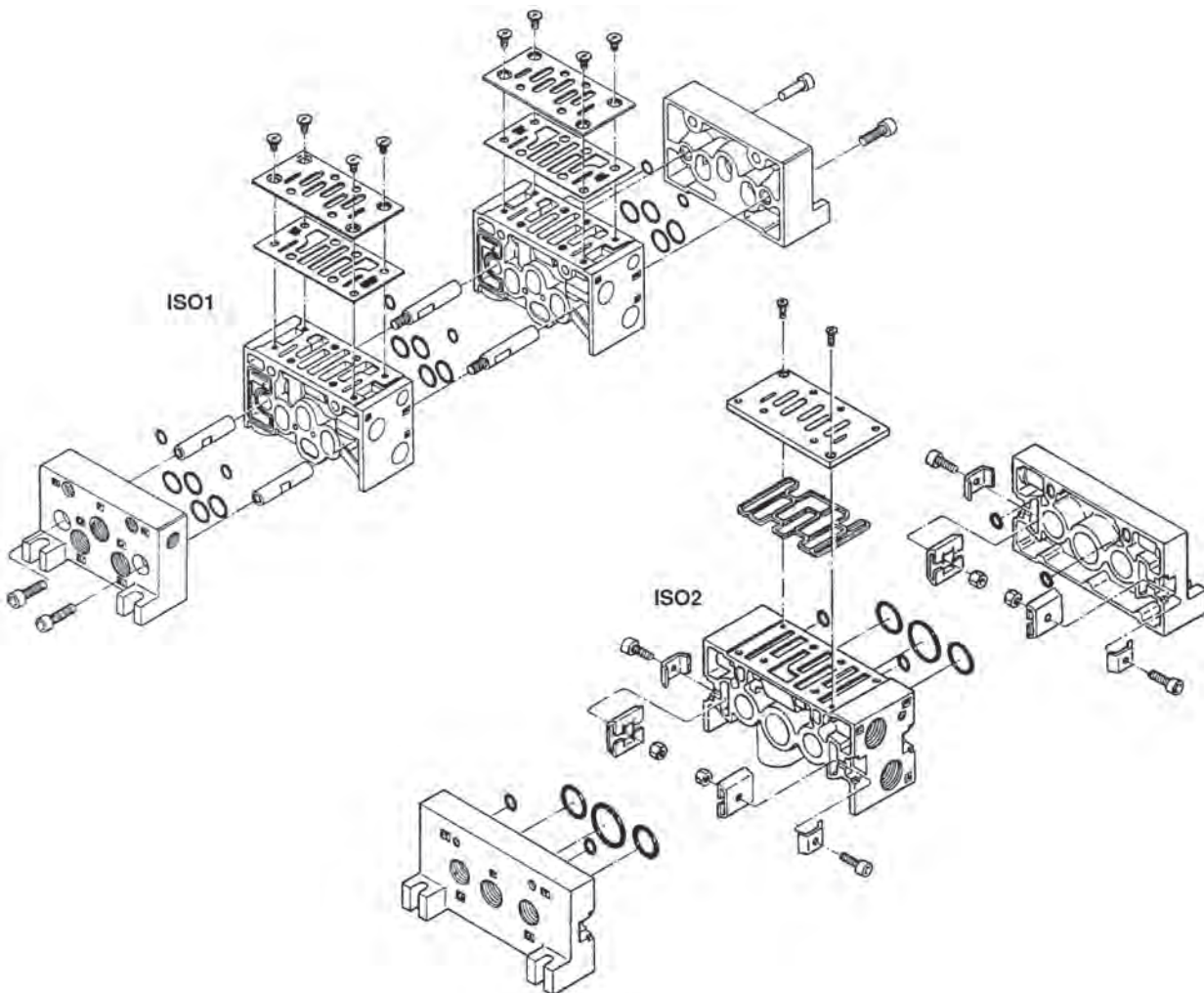
Einzelanschlussplatte

Anschlussgewinde	ISO1	ISO2	ISO3
G1/4	EVS7-1-A02F	-	-
G3/8	EVS7-1-A03F	EVS7-2-A03F	-
G1/2	-	EVS7-2-A04F	-
G3/4	-	EVS7-2-A06F	EVS7-3-A06F
G1	-	-	EVS7-3-A10F

Magnetventile

modulare Mehrfachanschlussplatte

Beschreibung	ISO1	ISO2
Endplatte links G3/8	EAXT502-LA-03	-
Endplatte rechts G3/8	EAXT502-RA-03	-
Anschlussplatte G1/4	EAXT502-1A-A02	-
Anschlussplatte G3/8	EAXT502-1A-A03	EAXT512-1A-A03
Endplatte links G1/2	-	EAXT512-LA-04
Endplatte rechts G1/2	-	EAXT512-RA-04
Anschlussplatte G1/2	-	EAXT512-1A-A04
Zuganker (für 1 Station)	AXT502-4-2	-



Magnetventile

5/2, 5/3 Wegeventile

ISO 15407-2

Serie VSR/VSS



- Schnittstelle nach ISO 15407-2
- Schutzart IP65 (spritzwasserfest)
- geringes Gewicht
- hohe Durchflussleistung

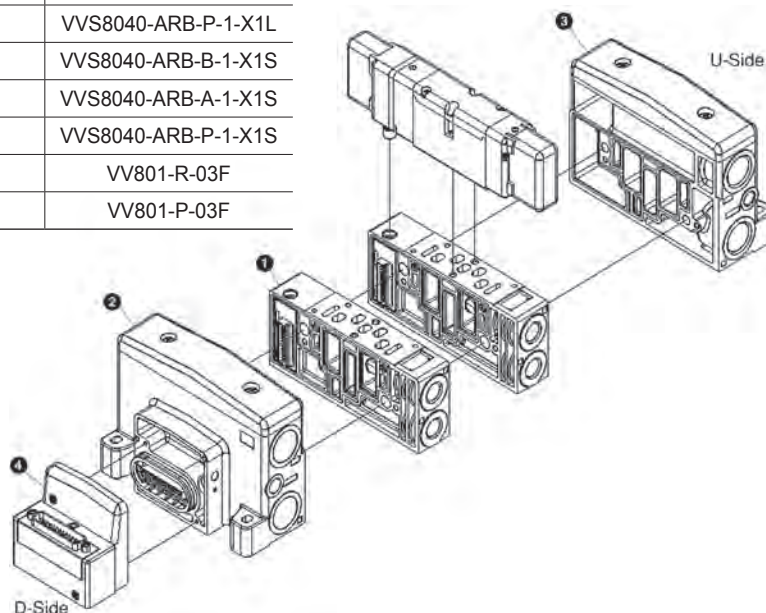


Bestellnummer	Funktion	Durchfluss [NI/min]	Betriebsdruck [MPa]	Spannung [V DC]	Schieberausführung	
VSR8-4-FG-S-3VZ-Q	5/2 monostabil	904	0.15 ... 1	24	weichdichtend	
VSR8-4-FG-D-3VZ-Q	5/2 bistabil		0.1 ... 1			
VSR8-4-FHG-D-3VZ-Q	5/3 Mittelstellung geschlossen	835	0.2 ... 1			
VSR8-4-FIG-D-3VZ-Q	5/3 Mittelstellung belüftet	1085				
VSR8-4-FJG-D-3VZ-Q	5/3 Mittelstellung entlüftet	769				
VSS8-4-FG-S-3VZ-Q	5/2 monostabil	704	0.1 ... 1		Stahlschieber	
VSS8-4-FG-D-3VZ-Q	5/2 bistabil		0.15 ... 1			
VSS8-4-FHG-D-3VZ-Q	5/3 Mittelstellung geschlossen	727				
VSS8-4-FIG-D-3VZ-Q	5/3 Mittelstellung belüftet					613
VSS8-4-FJG-D-3VZ-Q	5/3 Mittelstellung entlüftet					

Zubehör

Mehrfachanschlussplatte

Beschreibung	Nr.	Bestellnummer
Einzelanschlussplatte	1	MBS8040-03F-D
Endplatte rechts	2	MES804U-04F
Endplatte links	3	MES804D-04F
elektrische Anbindung, D-Sub-Stecker	4	VVQC1000-F25-1
elektrische Anbindung, Rundstecker	4	VVQC1000-M26-1
elektrische Anbindung, Feldbus	4	EX250*, EX600*
Abdeckplatte		VVS8040-11A
verblockbarer Druckregler, langer Manometer-Adapter, B-Anschluss		VVS8040-ARB-B-1-X1L
verblockbarer Druckregler, langer Manometer-Adapter, A-Anschluss		VVS8040-ARB-A-1-X1L
verblockbarer Druckregler, langer Manometer-Adapter, P-Anschluss		VVS8040-ARB-P-1-X1L
verblockbarer Druckregler, kurzer Manometer-Adapter, B-Anschluss		VVS8040-ARB-B-1-X1S
verblockbarer Druckregler, kurzer Manometer-Adapter, A-Anschluss		VVS8040-ARB-A-1-X1S
verblockbarer Druckregler, kurzer Manometer-Adapter, P-Anschluss		VVS8040-ARB-P-1-X1S
individuelle Entlüftung		VV801-R-03F
individuelle Versorgung		VV801-P-03F



Magnetventile

5/2, 5/3 Wegeventile

ISO 5599/1 Größe 1-3

Serie VS7-M12



- 2 Ventilschieberausführungen (weichdichtend oder Stahlschieber)
- hoher Durchfluss bis 4000 NI/min
- Schutzart IP65 (spritzwasserfest)
- elektrischer Anschluss: M12, 5-polig



5/2, 5/3 Wegeventile

ISO 15407-1 Größe 1,2

Serie EVS1



- 2 Ventilschieberausführungen (weichdichtend oder Stahlschieber)
- hoher Durchfluss bis 900 NI/min
- Schutzart IP65 (spritzwasserfest)
- entspricht VDMA24563 und ISO 15407-1



3/2, 5/2 Wegeventile

mit NAMUR Anschlussbild

Serie VFN



- entsprechend VDI/VDE 3845
- hohe Durchflussleistung
- kompakte Baugröße (Ventilbreite 23 mm)
- geringe Leistungsaufnahme von nur 1.8 W



Bestellnummer	Funktion	Spannung	Betriebsdruck [MPa]	Durchfluss [NI/min]	Symbol
VFN212N-4YOB-02F-Q	3/2 N.C.	230 V AC	0.15 ... 0.9	1370	
VFN212N-5YOB-02F-Q		24 V DC			
VFN2120N-4YOB-02F-Q	5/2 monostabil	230 V AC			
VFN2120N-5YOB-02F-Q		24 V DC			
VFN2220N-4YOB-02F-Q	5/2 bistabil	230 V AC			
VFN2220N-5YOB-02F-Q		24 V DC			

Zubehör

DIN-Steckdose

mit Betriebsanzeige und Schutzbeschaltung, 230 V AC	X30
ohne Betriebsanzeige, ohne Schutzbeschaltung	X31
mit Betriebsanzeige und Schutzbeschaltung, 24 V DC	X32

Ventile / Ventilinseln

Magnetventile	2-1
Sicherheitsbauteile	2-39
Sicherheitsventile	
Zweihandschaltungen	
Medienventile	2-43
Pneumatisch betätigtes Ventil	2-61
Manuell, mechanisch betätigte Ventile	2-65
Sperr- und Stromventile	2-73

Sicherheitsbauteile

sicheres Entlüftungsventil

1-kanalig

Serie VP*-X536



- Entlüftungsventil mit integrierter Stellungsabfrage
- Sicherheitsbauteil nach Maschinenrichtlinie 2006/42/EG
- einsetzbar in Sicherheitsfunktionen bis max. Kategorie 2 nach ISO 13849-1
- inkl. DIN-Stecker mit Betriebsanzeige/Funkenlöschung, 24 V DC



Bestellnummer	Pilotluftausführung	Entlüftungsleistung [NI/min]	Anschlussgewinde	Lebensdauer B10d	Druckbereich [MPa]
VP542-5YZ1-03F-M-X536	intern vorgesteuert	2132	G3/8	10 Mio. Zyklen	0.25 ... 0.7
VP542R-5YZ1-03F-M-X536	extern vorgesteuert				
VP742-5YZ1-04F-M-X536	intern vorgesteuert	3707	G1/2		
VP742R-5YZ1-04F-M-X536	extern vorgesteuert				

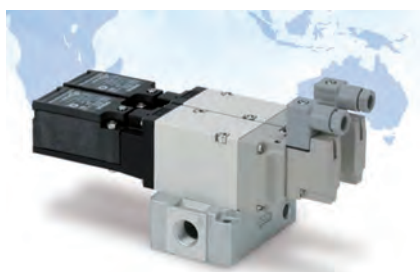
Zubehör

Endschalter Anschlussbuchse, konfektionierbar	PCA-1557743
Endschalter Anschlusskabel 5 m	ZS-37-C

sicheres Entlüftungsventil

2-kanalig

Serie VP*-X538



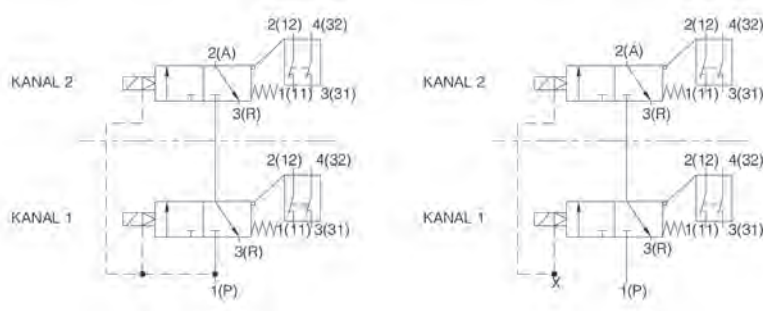
- redundantes Entlüftungsventil mit integrierter Stellungsabfrage
- Sicherheitsbauteil nach Maschinenrichtlinie 2006/42/EG
- einsetzbar in Sicherheitsfunktionen bis max. Kategorie 4 nach ISO 13849-1
- inkl. DIN-Stecker mit Betriebsanzeige/Funkenlöschung, 24 V DC



Bestellnummer	Pilotluftausführung	Entlüftungsleistung [NI/min]	Anschlussgewinde	Lebensdauer B10d	Druckbereich [MPa]	passend zu Serie
VP544-5YZ1-03F-M-X538	intern vorgesteuert	1621	G3/8	10 Mio. Zyklen	0.25 ... 0.7	AC30-A
VP544R-5YZ1-03F-M-X538	extern vorgesteuert					
VP744-5YZ1-04F-M-X538	intern vorgesteuert	2180	G1/2			
VP744R-5YZ1-04F-M-X538	extern vorgesteuert					

Zubehör

Endschalter Anschlussbuchse, konfektionierbar	PCA-1557743
Endschalter Anschlusskabel 5 m	ZS-37-C



sicheres Entlüftungsventil

2-kanalig mit Soft-Start-Funktion

Serie VP*-X555



- redundantes Entlüftungsventil mit integrierter Stellungsabfrage
- integrierte Soft-Start-Funktion
- Sicherheitsbauteil nach Maschinenrichtlinie 2006/42/EG
- einsetzbar in Sicherheitsfunktionen bis max. Kategorie 4 nach ISO 13849-1
- inkl. DIN-Stecker mit Betriebsanzeige/Funkenlöschung, 24 V DC



Betriebsdruckbereich 0.25 - 0.7 MPa

Bestellnummer	Pilotluftausführung	Entlüftungsleistung [NI/min]	Anschlussgewinde	Lebensdauer B10d	Druckbereich [MPa]	passend zu Serie
VP544-5YZ1-03F-M-X555	intern vorgesteuert	1300	G3/8	10 Mio. Zyklen	0.25 ... 0.7	AC30-A
VP544R-5YZ1-03F-M-X555	extern vorgesteuert					
VP744-5YZ1-04F-M-X555	intern vorgesteuert	2100	G1/2			
VP744R-5YZ1-04F-M-X555	extern vorgesteuert					AC40-A

Zubehör

Endschalter Anschlussbuchse, konfektionierbar	PCA-1557743
Endschalter Anschlusskabel 5 m	ZS-37-C

sicheres Entlüftungsventil

2-kanalig mit Soft-Start-Funktion

Serie VP*-X585



- redundantes Entlüftungsventil mit integrierter Stellungsabfrage
- erhöhter Druckbereich bis 1 MPa
- integrierte Soft-Start-Funktion
- einsetzbar in Sicherheitsfunktionen bis max. Kategorie 4 nach ISO 13849-1
- Sicherheitsbauteil nach Maschinenrichtlinie 2006/42/EG
- inkl. DIN-Stecker mit Betriebsanzeige/Funkenlöschung, 24 V DC



Bestellnummer	Pilotluftausführung	Entlüftungsleistung [NI/min]	Anschlussgewinde	Lebensdauer B10d	Druckbereich [MPa]	passend zu Serie
VP544-5YZ1-03F-M-X585	intern vorgesteuert	1300	G3/8	10 Mio. Zyklen	0.25 ... 1	AC30-A
VP544R-5YZ1-03F-M-X585	extern vorgesteuert					AC40-A
VP744-5YZ1-04F-M-X585	intern vorgesteuert	2100	G1/2			AC30-A
VP744R-5YZ1-04F-M-X585	extern vorgesteuert					AC40-A

Zubehör

Endschalter Anschlussbuchse, konfektionierbar	PCA-1557743
Endschalter Anschlusskabel 5 m	ZS-37-C

sicheres Entlüftungsventil

2-kanalig

Serie VG*-X87

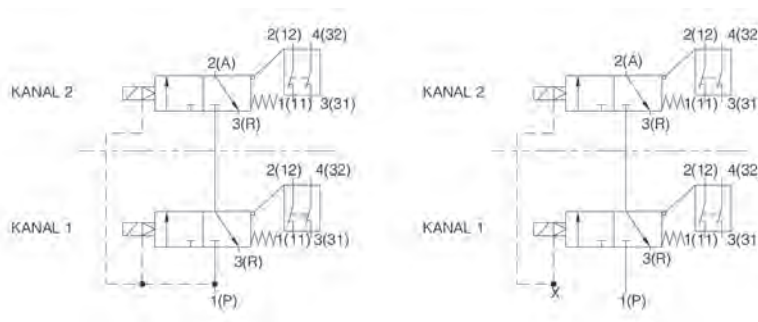


- redundantes Entlüftungsventil mit integrierter Stellungenabfrage
- Sicherheitsbauteil nach Maschinenrichtlinie 2006/42/EG
- einsetzbar in Sicherheitsfunktionen bis max. Kategorie 4 nach ISO 13849-1
- inkl. DIN-Stecker mit Betriebsanzeige/Funkenlöschung, 24 V DC

Bestellnummer	Pilotluftausführung	Entlüftungsleistung [NI/min]	Anschlussgewinde	Lebensdauer B10d	Druckbereich [MPa]
VG342-5DZ-06F-X87	intern vorgesteuert	5200 bei 0.25 MPa, 13000 bei 0.7 MPa	G3/4	900.000 Zyklen	0.25 ... 0.7
VG342R-5DZ-06F-X87	extern vorgesteuert				

Zubehör

Endschalter Anschlussbuchse, konfektionierbar	PCA-1557620
Endschalter Anschlusskabel 5 m	PCA-1567720



Zweihandsteuerventil

einsetzbar in Sicherheitsfunktionen

Serie VR51



- Zweihandsteuerventil Kategorie 1 Typ IIIA gemäß EN 574
- Sicherheitsbauteil nach Maschinenrichtlinie 2006/42/EG
- einsetzbar in Sicherheitsfunktionen bis max. Kategorie 1 nach ISO 13849-1
- Ausgang wird durch eine synchrone Druckbeaufschlagung der beiden Eingänge mit Druck beaufschlagt. Durch das Entlüften eines oder beider Eingangsdrücke wird der Ausgang ebenfalls entlüftet.

Bestellnummer	Anschluss	Betriebsdruck [MPa]	Detail
VR51-C06	Steckverbindungen aus schwer entflammbarem Kunststoff Ø 6	0.25 ... 1	-
VR51-C06B			mit Befestigungselement

Zubehör

Schalldämpfer	AN101-01
---------------	----------

Ventile / Ventilinseln

Magnetventile	2-1
Sicherheitsbauteile	2-39
Medienventile	2-43
Prozessventile	
Chemikalienventile	
Pneumatisch betätigte Ventile	2-61
Manuell, mechanisch betätigte Ventile	2-65
Sperr- und Stromventile	2-73

Medienventile

2/2 Magnetventil, direktgesteuert

für Luft, Vakuum, Wasser, Öl und Dampf

Serie VX21/22/23



- Schutzart IP65 (spritzwasserfest)
- geräuscharme Konstruktion
- geringe Leistungsaufnahme
- integrierter Vollweggleichrichter (AC), dadurch längere Lebensdauer, verringertes Summgeräusch
- Option: weitere Gehäuse/Dichtungsmaterial, Größen/Nennweitenkombinationen, andere Spannungen, Mehrfachanschlussplatten und N.O. Funktion erhältlich



für Druckluft, mit DIN-Stecker und Befestigungselement

Bestellnummer	Funktion	Nennweite [mm Ø]	Durchfluss [NI/min]	Anschluss	max. Differenzdruck [MPa]	Gehäuse-/ Dichtungsmaterial
VX210H*	2/2 N.C.	2	226	Ø 6-Steckverbindung	1	Kunststoff/NBR
VX210J*		3	344		Ø 8-Steckverbindung	
VX210M*			402	Ø 10-Steckverbindung		
VX220H*		4	461			
VX230H*		5	687			

für Vakuum, mit DIN-Stecker und Befestigungselement

Bestellnummer	Funktion	Nennweite [mm Ø]	Durchfluss [NI/min]	Anschluss	max. Differenzdruck [MPa]	Gehäuse-/ Dichtungsmaterial
VX214F*AXB	2/2 N.C.	5	609	G1/4	0.2	Messing/FKM (ölfrei)
VX224E*AXB		7	1060	G3/8	0.15	
VX234G*AXB		10	2169	G1/2	0.1	

für Wasser, mit DIN-Stecker und Befestigungselement

Bestellnummer	Funktion	Nennweite [mm Ø]	Kv [m³/h]	Anschluss	max. Differenzdruck [MPa]	Gehäuse-/ Dichtungsmaterial
VX212A*AXB	2/2 N.C.	2	0.2	G1/8	1	Messing/NBR
VX212E*AXB		3	0.36	G1/4	0.6	
VX222A*AXB		4	0.54		1	
VX232D*AXB		5	0.64	G3/8		

für DI Wasser/Gas, mit DIN-Stecker und Befestigungselement

Bestellnummer	Funktion	Nennweite [mm Ø]	Kv [m³/h]	Anschluss	max. Differenzdruck [MPa]	Gehäuse-/ Dichtungsmaterial
VX212H*KXB	2/2 N.C.	2	0.2	G1/8	1	Edelstahl/FKM (ölfrei)
VX212M*KXB		3	0.36	G1/4	0.6	
VX222H*KXB		4	0.54		1	
VX232L*KXB		5	0.64	G3/8		

* G...24 V DC, L...230 V AC

** zusätzliche Varianten auf Anfrage

Zubehör

DIN-Steckdose

ohne Betriebsanzeige, ohne Schutzbeschaltung	A0
mit Betriebsanzeige und Schutzbeschaltung, 24 V DC	A6
mit Betriebsanzeige und Schutzbeschaltung, 230 V AC	A7

Medienventile

3/2 Magnetventil, direktgesteuert

für Luft, Wasser, Dampf und Öl

Serie VX31/32/33



- Schutzart IP65 (spritzwasserfest)
- 3 Baugrößen, Gewindeanschlüsse G1/8 bis G3/8
- Option: weitere Größen/Nennweiten-Kombinationen; Gehäuse aus Edelstahl; Dichtung aus NBR, EPDM, FFKM; Mehrfachanschlussplatten erhältlich; weitere Spannungen und elektrische Anschlüsse; weitere Gewindearten; hochdichte Version möglich; ölfreie Ausführung erhältlich; Vakuum/Blasluft-Ausführung erhältlich



für 24 V DC

Bestellnummer	Funktion	Nennweite [mm Ø]	Durchfluss [l/min]	Kv [m³/h]	Anschlussgewinde	max. Differenzdruck [MPa]
VX3114*-01F-5DO1	3/2 N.C. N.O.	1.5	79	0.07	G1/8	0.7
VX3324*-02F-5DO1		2.2	186	0.16	G1/4	1
VX3324*-03F-5DO1					G3/8	
VX3334*-02F-5DO1		3	324	0.28	G1/4	0.6
VX3344*-03F-5DO1		4	491	0.44	G3/8	0.3

* medienberührende Materialien: Nil... Messing/NBR, H... rostfreier Stahl/FKM

für 230 V AC

Bestellnummer	Funktion	Nennweite [mm Ø]	Durchfluss [l/min]	Kv [m³/h]	Anschlussgewinde	max. Differenzdruck [MPa]
VX3114*-01F-JDOR1	3/2 N.C. N.O.	1.5	79	0.07	G1/8	0.7
VX3324*-02F-JDOR1		2.2	186	0.16	G1/4	1
VX3324*-03F-JDOR1					G3/8	
VX3334*-02F-JDOR1		3	324	0.28	G1/4	0.6
VX3344*-03F-JDOR1		4	491	0.44	G3/8	0.3

* medienberührende Materialien: Nil... Messing/NBR, H... rostfreier Stahl/FKM

Zubehör

DIN-Steckdose

ohne Betriebsanzeige, ohne Schutzbeschaltung	A0
mit Betriebsanzeige und Schutzbeschaltung, 24 V DC	A6
mit Betriebsanzeige und Schutzbeschaltung, 230 V AC	A7

Medienventile

2/2, 3/2 Magnetventile, direktgesteuert

für Luft, Vakuum und Wasser

Serie VDW



- Schutzart IP65 (spritzwasserfest)
- verbesserte Lebensdauer und Korrosionsbeständigkeit
- geräuscharme Konstruktion
- geringe Leistungsaufnahme
- Option: weitere Gehäuse- / Dichtungsmaterial, Größen/Nennweitenkombinationen, andere Spannungen und Mehrfachanschlussplatten erhältlich



für Druckluft, mit eingegossenem Kabel (24 V DC)

Bestellnummer	Funktion	Nennweite [mm Ø]	Durchfluss [NI/min]	Anschlussgewinde	max. Differenzdruck [MPa]	Gehäuse-/ Dichtungsmaterial
VDW10AA	2/2 N.C.	1	38	M5	0.9	Kunststoff/NBR
VDW10EA				Ø 4-Steckverbindung		
VDW20DA		1.6	69	Ø 6-Steckverbindung	0.7	
VDW20GA						

* zusätzliche Varianten auf Anfrage

für Vakuum, mit eingegossenem Kabel (24 V DC)

Bestellnummer	Funktion	Nennweite [mm Ø]	Durchfluss [NI/min]	Anschlussgewinde	max. Differenzdruck [MPa]	Gehäuse-/ Dichtungsmaterial
VDW14HA	2/2 N.C.	1.6	69	M5	0.4	Messing/FKM
VDW24WA		3.2	295	G1/8	0.2	

* zusätzliche Varianten auf Anfrage

für Wasser, mit eingegossenem Kabel (24 V DC)

Bestellnummer	Funktion	Nennweite [mm Ø]	Kv [m³/h]	Anschlussgewinde	max. Differenzdruck [MPa]	Gehäuse-/ Dichtungsmaterial
VDW12GA	2/2 N.C.	1	0.034	M5	0.9	Messing/NBR
VDW12HA		1.6	0.06		G1/8	
VDW22PAA		2.3	0.15	G1/8		
VDW22NAA		1.6	0.06		M5	
VDW250-5G-1-M5-Q	3/2	1	0.03	M5		0.9
VDW250-5G-1-M5-H-Q		1.6	0.06		G1/8	
VDW250-5G-2-M5-Q				2		0.14
VDW250-5G-2-M5-H-Q		3	0.24		G1/8	
VDW350-5G-2-01F-Q				4		0.38
VDW350-5G-2-01F-H-Q		3	0.24		G1/8	
VDW350-5G-3-01F-Q				2		0.14
VDW350-5G-3-01F-H-Q		1	0.03		M5	
VDW350-5G-4-02F-Q				1.6		0.06
VDW350-5G-4-02F-H-Q		1	0.03		M5	

* zusätzliche Varianten auf Anfrage

für DI Wasser/Gas, mit eingegossenem Kabel (24 V DC)

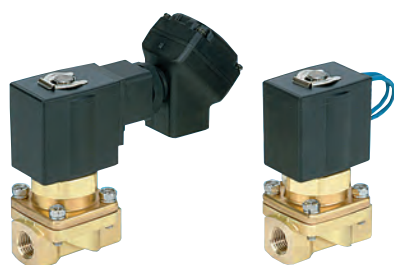
Bestellnummer	Funktion	Nennweite [mm Ø]	Kv [m³/h]	Anschlussgewinde	max. Differenzdruck [MPa]	Gehäuse-/Dichtungsmaterial
VDW22UAM	2/2 N.C.	1.6	0.06	G1/8	0.7	Edelstahl/FKM (ölfrei)
VDW22VAM		2.3	0.15		0.4	

* zusätzliche Varianten auf Anfrage

Medienventile

2/2 Magnetventil, vorgesteuert
für Luft, Wasser, Dampf und Öl

Serie VXH



- Hochdruckanwendungen bis 2 MPa
- weitere Spannungen und elektrische Anschlüsse



Bestellnummer	Funktion	Durchfluss [Nl/min]	Kv [m³/h]	max. Differenzdruck [MPa]	Anschlussgewinde	Spannung	Gehäuse-/Dichtungsmaterial
VXH2230-02-4DO-Q	2/2 N.C.	1865	1.63	2	Rc1/4	230 V AC	Messing/NBR
VXH2230-03-4DO-Q		2356	2.06		Rc3/8		
VXH2230-04-4DO-Q					Rc1/2		

Zubehör

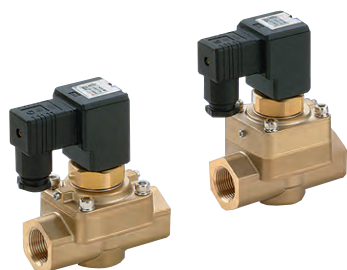
DIN-Steckdose

ohne Betriebsanzeige, ohne Schutzbeschaltung	A0
mit Betriebsanzeige und Schutzbeschaltung, 230 V AC	A7

2/2, 3/2 Magnetventile, vorgesteuert

für Luft

Serie VCH41/42/410



- Spezialventil für Hochdruckanwendungen mit Luft und inerten Gasen bis 5 MPa
- Option: N.O. Funktion, andere Spannungen



Bestellnummer	Funktion	Anschlussgewinde	Druckbereich [MPa]	Gehäuse-/Dichtungsmaterial	Spannung	Durchfluss [Nl/min]
VCH41-5D-06G-Q	2/2 N.C.	G3/4	0.5 ... 5	Messing/Polyurethan-Elastomer	24V DC	4627
VCH41-5D-10G-Q		G1				5988
VCH410-5D-04G-Q	3/2 N.C.	G1/2		Aluminium/Polyurethan-Elastomer		5444
VCH410-5D-06G-Q		G3/4				5988
VCH410-5D-10G-Q		G1				6532

* Zusätzliche Optionen: N.O. Funktion, weitere Spannungen

Medienventile

2/2 Magnetventil, vorgesteuert

für Luft, Wasser, Öl, Heißwasser und Hochtemperaturöl

Serie VXD



- Vorsteuerung durch Membran
- Schutzart IP65 (spritzwasserfest)
- Option: weitere Größen/Nennweiten-Kombinationen, N.O. Funktion, Dichtung aus EPDM, weitere Spannungen und elektrische Anschlüsse, weitere Gewindearten, ölfreie Ausführung erhältlich



für Druckluft, mit DIN-Stecker und Befestigungselement

Bestellnummer	Funktion	Nennweite [mm Ø]	Durchfluss [Nl/min]	Anschlussgewinde	min. Differenzdruck [MPa]	max. Differenzdruck [MPa]	Gehäuse-/Dichtungsmaterial
VXD230D*	2/2 N.C.	10	1276	Ø 10-Steckverbindung	0.02	0.7	Kunststoff/NBR
VXD230F*			1472	Ø 12-Steckverbindung			

* G...24 V DC, L...230 V AC

** weitere Ausführungen auf Anfrage

für Wasser, mit DIN-Stecker

Bestellnummer	Funktion	Nennweite [mm Ø]	Kv [m³/h]	Anschlussgewinde	min. Differenzdruck [MPa]	max. Differenzdruck [MPa]	Gehäuse-/Dichtungsmaterial
VXD232A*A	2/2 N.C.	10	1.63	G1/4	0.02	0.5	Messing/NBR
VXD242G*A		15	3.86	G3/8		1	
VXD242H*A			4.72	G1/2			
VXD252L*A		20	8.15	G3/4			
VXD262N*A		25	11.15	G1			

* G...24 V DC, L...230 V AC

** weitere Ausführungen auf Anfrage

für DI Wasser/Gas, mit DIN-Stecker

Bestellnummer	Funktion	Nennweite [mm Ø]	Kv [m³/h]	Anschlussgewinde	min. Differenzdruck [MPa]	max. Differenzdruck [MPa]	Gehäuse-/Dichtungsmaterial
VXD232D*K	2/2 N.C.	10	1.63	G1/4	0.02	0.5	Edelstahl/FKM (ölfrei)
VXD242J*K		15	3.86	G3/8		1	
VXD242K*K			4.72	G1/2			
VXD252M*K		20	8.15	G3/4			
VXD262P*K		25	11.15	G1			

* G...24 V DC, L...230 V AC

** weitere Ausführungen auf Anfrage

Zubehör

DIN-Steckdose

ohne Betriebsanzeige, ohne Schutzbeschaltung	A0
mit Betriebsanzeige und Schutzbeschaltung, 24 V DC	A6
mit Betriebsanzeige und Schutzbeschaltung, 230 V AC	A7

Medienventile

2/2 Magnetventil, vorgesteuert

für Luft, Wasser, Öl, Heißwasser und Hochtemperaturöl

Serie VXZ



- Option: weitere Größen/Nennweiten-Kombinationen, N.O. Funktion, Dichtung aus EPDM, weitere Spannungen und elektrische Anschlüsse, weitere Gewindearten, ölfreie Ausführung erhältlich



für Druckluft, mit DIN-Stecker und Befestigungselement

Bestellnummer	Funktion	Nennweite [mm Ø]	Durchfluss [l/min]	Anschlussgewinde	max. Differenzdruck [MPa]	Gehäuse-/ Dichtungsmaterial
VXZ230C*	2/2 N.C.	10	1669	Ø 10-Steckverbindung	0.7	Kunststoff/NBR
VXZ230E*			1963	Ø 12-Steckverbindung		

* G...24 V DC, L...230 V AC

** weitere Ausführungen auf Anfrage

für Wasser, mit DIN-Stecker

Bestellnummer	Funktion	Nennweite [mm Ø]	Kv [m³/h]	Anschlussgewinde	max. Differenzdruck [MPa]	Gehäuse-/ Dichtungsmaterial
VXZ232A*A	2/2 N.C.	10	1.63	G1/4	0.7	Messing/NBR
VXZ232B*A			2.06	G3/8		
VXZ242F*A		15	4.55	G1/2	1	
VXZ252H*A		20	7.89	G3/4		
VXZ262K*A		25	8.75	G1		

* G...24 V DC, L...230 V AC

** weitere Ausführungen auf Anfrage

für DI Wasser/Gas, mit DIN-Stecker

Bestellnummer	Funktion	Nennweite [mm Ø]	Kv [m³/h]	Anschlussgewinde	max. Differenzdruck [MPa]	Gehäuse-/ Dichtungsmaterial
VXZ232C*K	2/2 N.C.	10	1.63	G1/4	0.7	Edelstahl/FKM (ölfrei)
VXZ232D*K			2.06	G3/8		
VXZ242G*K		15	4.55	G1/2	1	
VXZ252J*K		20	7.89	G3/4		
VXZ262L*K		25	8.75	G1		

* G...24 V DC, L...230 V AC

** weitere Ausführungen auf Anfrage

Zubehör

DIN-Steckdose

ohne Betriebsanzeige, ohne Schutzbeschaltung	A0
mit Betriebsanzeige und Schutzbeschaltung, 24 V DC	A6
mit Betriebsanzeige und Schutzbeschaltung, 230 V AC	A7

Medienventile

2/2 Wegeventil, pneumatisch betätigt

für Luft, Wasser und Dampf

Serie VXB



- geringer Druckverlust dank Schrägsitzkonstruktion
- lange Lebensdauer von 5 Millionen Zyklen bei Druckluft und 3 Millionen Zyklen bei Dampf
- Medientemperatur bis max. 180 °C
- Umgebungstemperatur -20 °C bis 60 °C



Bestellnummer	Funktion	Nennweite [mm]	Durchfluss [Nl/min]	Kv [m³/h]	Anschlussgewinde	max. Differenzdruck [MPa]	Gehäuse-/Dichtungsmaterial
VXB215AA	2/2 N.C.	11	3564	3	G3/8	1	Messing/FKM
VXB215BA		14	5256	4.63	G1/2	0.6	
VXB215CA		18	6751	6.52	G3/4	0.4	
VXB215DA		11	3564	3	G3/8	1	Edelstahl/FKM
VXB215EA		14	5256	4.63	G1/2	0.6	
VXB215FA		18	6751	6.52	G3/4	0.4	
VXB215AHA		11	3564	3	G3/8	1.6	Messing/FKM
VXB215BHA		14	5256	4.63	G1/2	1.2	
VXB215CHA		18	6751	6.52	G3/4	0.6	
VXB215DHA		11	3564	3	G3/8	1.6	Edelstahl/FKM
VXB215EHA		14	5256	4.63	G1/2	1.2	
VXB215FHA		18	6751	6.52	G3/4	0.6	

Medienventile

2/2 Wegeventil, pneumatisch betätigt

für Luft, Wasser und Öl

Serie VXA2



- max. Viskosität 500 cSt
- Option: weitere Größen/Nennweiten-Kombinationen, N.O. Funktion, Gehäuse aus Edelstahl, weitere Gewindearten, hochdichte Version möglich



Bestellnummer	Funktion	Anschlussgewinde	Nennweite [mm Ø]	Durchfluss [NI/min]	Kv [m³/h]	Differenzdruckbereich [MPa]
VXA2120*-01F-1	2/2 N.C.	G1/8	3	382	0.28	0 ... 1
VXA2120*-02F-1		G1/4				
VXA2230*-03F-1		G3/8	4.5	736	0.52	0 ... 0.6
VXA2240*-03F-1			6	970	0.95	
VXA2250*-03F-1			8	1511	1.54	
VXA2260*-04F-1		G1/2	10	2355	2.4	0 ... 0.1

* H... für aggressive Medien (Material: 1.4301/FKM), Nil... für neutrale Medien (Material: Messing/NBR)

Zubehör

Befestigungselemente

VXA2250/VXA2260	VX070-029
VXA2230/VXA2240	VX070-022
VXA2120/VXA2130	VX070-020

3/2 Wegeventil, pneumatisch betätigt

für Luft, Wasser und Öl

Serie VXA3



- max. Viskosität 500 cSt
- Option: weitere Größen/Nennweiten-Kombinationen, Gehäuse aus Edelstahl, weitere Gewindearten, hochdichte Version möglich



Bestellnummer	Funktion	Anschlussgewinde	Nennweite [mm Ø]	Durchfluss [NI/min]	Kv [m³/h]	Differenzdruckbereich [MPa]
VXA3114*-01F	3/2 N.C. N.O.	G1/8	1.5	79	0.07	0 ... 1
VXA3124*-02F		G1/4	2.2	157	0.14	0 ... 0.5
VXA3224*-02F				186	0.17	0 ... 1
VXA3234*-02F		G3/8	3	324	0.29	0 ... 0.6
VXA3234*-03F			4	491	0.44	0 ... 0.3
VXA3244*-03F						

* H... für aggressive Medien (Material: 1.4301/FKM), Nil... für neutrale Medien (Material: Messing/NBR)

Medienventile

2/2 Wegeventil, pneumatisch betätigt

für Luft und Öl

Serie VNA



- stromlos geschlossen
- Gewindegrößen: G1/8 bis G2
- max. Betriebsdruck: 1.0 MPa
- Steuerdruck: 0.2 bis 0.7 MPa
- auch mit integriertem Pilotventil (24 V DC / 230 V AC) erhältlich



Bestellnummer	Funktion	Anschlussgewinde	Nennweite [mm Ø]	Durchfluss [l/min]	Kv [m³/h]	Differenzdruckbereich [MPa]
VNA101*-F6A	2/2 N.C.	G1/8	10	687	0.62	0 ... 1
VNA101*-F8A		G1/4		1276	1.15	
VNA201*-F10A		G3/8	15	3730	3.36	
VNA201*-F15A		G1/2		4908	4.42	
VNA301*-F20A		G3/4	20	7852	7.07	
VNA401*-F25A		G1	25	11778	10.6	
VNA501*-F32A		G1 1/4	32	17667	15.9	
VNA601*-F40A		G1 1/2	40	27482	24.73	
VNA701*-F50A		G2	50	42204	37.98	

* medienberührende Materialien: A... Aluminium/NBR, B... Aluminium/FKM

2/2 Wegeventil, pneumatisch betätigt

für Luft, Wasser und Öl

Serie VNB



- stromlos geschlossen
- für Durchflussregelungen geeignet
- Gewindegrößen: G1/8 bis G2
- max. Betriebsdruck: 1.0 MPa
- Steuerdruck: 0.2 bis 0.7 MPa
- auch mit integriertem Pilotventil (24 V DC / 230 V AC) erhältlich



Bestellnummer	Funktion	Anschlussgewinde	Nennweite [mm Ø]	Durchfluss [l/min]	Kv [m³/h]	Differenzdruckbereich [MPa]
VNB104*-F6A	2/2 N.C.	G1/8	7	687	0.6	0 ... 1
VNB104*-F8A		G1/4		984	0.86	
VNB204*-F10A		G3/8	11	2460	2.15	
VNB204*-F15A		G1/2		3000	2.69	
VNB304*-F20A		G3/4	14	4909	4.29	
VNB404*-F25A		G1	16	6878	6.01	
VNB504*-F32A		G1 1/4	22	10803	9.44	
VNB604*-F40A		G1 1/2	28	18654	16.3	
VNB704*-F50A		G2	33	28473	24.88	

* medienberührende Materialien: A... Bronze/NBR, B... Bronze/FKM, BS... 1.4301/FKM

Medienventile

2/2 Wegeventil, pneumatisch betätigt

für Dampf

Serie VND



- besonders geeignet für Dampf (bis 180 °C)
- stromlos geschlossen
- max. Betriebsdruck: 1.0 MPa
- Steuerdruck: 0.3 bis 0.7 MPa



Bestellnummer	Funktion	Anschlussgewinde	Nennweite [mm Ø]	Durchfluss [l/min]	Kv [m³/h]	Differenzdruckbereich [MPa]
VND104D*-F6A	2/2 N.C.	G1/8	7	687	0.62	0 ... 0.97
VND104D*-F8A		G1/4		982	0.88	
VND200D*-F10A		G3/8	15	3730	3.36	
VND200D*-F15A		G1/2		4908	4.42	
VND300D*-F20A		G3/4	20	7852	7.07	
VND400D*-F25A		G1	25	11778	10.6	
VND500D*-F32A		G1 1/4	32	17667	15.9	
VND600D*-F40A		G1 1/2	40	27482	24.73	
VND700D*-F50A		G2	50	43305	38.97	

* Nil... Messing/PTFE, S... 1.4301/PTFE

Medienventile

2/2 Magnetventil, vorgesteuert

Spezialventil für Staubfilter

Serie VXF2



- vielfältige Anschlussarten (Flanschausführung, Flansch-Gehäuseausführung und Gewindeausführung)
- Nennweite von 22 bis 100 mm und Anschlussgrößen von 3/4 bis 4 erhältlich
- geeigneter Ventilcontroller erhältlich
- flammenbeständig gemäß UL94V-0
- Schutzart IP65 (spritzwasserfest)



Bestellnummer	Funktion	Nennweite [mm]	Anschlussgewinde	Gehäuse-/ Membranmaterial	Betriebsdruck [MPa]
VXF21AA*A	2/2 N.C.	22	G3/4	Aluminium/NBR	0.03 ... 0.7
VXF22AA*A		28	G1		
VXF23AA*A		44	G1 1/2		
VXF24AA*A		53	G2		0.1 ... 0.7
VXF25AA*A		70	G2 1/2		
VXF26AA*A		80	G3		

* G...24 V DC, L...230 V AC

2/2 Wegeventil, pneumatisch betätigt

Spezialventil für Staubfilter

Serie VXFA2



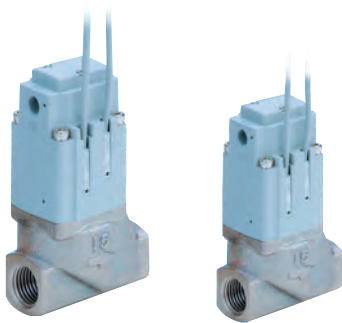
- vielfältige Anschlussarten (Flanschausführung, Flansch-Gehäuseausführung und Gewindeausführung)
- Nennweite von 22 bis 100 mm und Anschlussgrößen von 3/4 bis 4 erhältlich
- flammenbeständig gemäß UL94V-0

Bestellnummer	Funktion	Nennweite [mm]	Anschlussgewinde	Gehäuse-/ Membranmaterial	Betriebsdruck [MPa]
VXFA21AAA	2/2 N.C.	22	G3/4	Aluminium/NBR	0.03 ... 0.7
VXFA22AAA		28	G1		
VXFA23AAA		44	G1 1/2		
VXFA24AAA		53	G2		0.1 ... 0.7
VXFA25AAA		70	G2 1/2		
VXFA26AAA		80	G3		

2/2 Wegeventil

Spezialventil für Kühl-Schmierstoffe (KSS)

Serie SGC/SGCA



- extern vorgesteuert
- Option: mit Stellungenabfrage, weitere Größen/Nennweiten-Kombinationen, N.O. Funktion, Dichtung aus NBR, weitere Spannungen und elektrische Anschlüsse, weitere Gewindearten, Druckbereich 0.5 oder 1.6 MPa



Serie SGC - Magnetventil

Bestellnummer	Funktion	Kv [m³/h]	Anschlussgewinde	Druckbereich [MPa]	Gehäuse-/ Dichtungsmaterial	Spannung
SGC221B-10G15Y-5DO-*	2/2 N.C.	4.14	G1/2	0 ... 1	Gusseisen/FKM	24V DC
SGC321B-10G20Y-5DO-*		6.07	G3/4			
SGC421B-10G25Y-5DO-*		9.46	G1			

* M... eingebauter Magnet, Nil... ohne Magnet

Serie SGCA - pneumatisch betätigtes Ventil

Bestellnummer	Funktion	Kv [m³/h]	Anschlussgewinde	Druckbereich [MPa]	Gehäuse-/ Dichtungsmaterial
SGCA221B-10G10	2/2 N.C.	3.03	G3/8	0 ... 1	Gusseisen/FKM
SGCA221B-10G15		4.14	G1/2		
SGCA321B-10G20		6.07	G3/4		
SGCA421B-10G25		9.46	G1		

Zubehör

DIN-Steckdose

ohne Betriebsanzeige, ohne Schutzbeschaltung	V31
mit Betriebsanzeige und Schutzbeschaltung 24 V DC	V32

Signalgeber

elektronisch, 2-Draht, Betriebsanzeige, 3 m Kabel	D-M9BL
elektronisch, 3-Draht, PNP, Betriebsanzeige, 3 m Kabel	D-M9PL
Signalgeber mit M8-Stecker und 0.5 m Kabel	D-M9PSAPC

2/2, 3/2 Magnetventile, direktgesteuert

für Chemikalien

Serie LVM



- Option: Anflanschversionen, N.O. Funktion, Gehäuse aus PFA, weitere Spannungen, Handhilfsbetätigung, Dichtungen aus EPDM oder FFKM



Bestellnummer	Funktion	Durchfluss [NI/min]	Betriebsdruck [MPa]	Nennweite [mm Ø]	Spannung [V DC]	Gehäuse-/ Membranmaterial	Anschlussgewinde
LVM11-5B-Q	2/2 N.C.	40	0 ... 0.25	1.5	24	PEEK/FKM	M5
LVM10R1-5B-Q							
LVM10R2-5B-Q	2/2 N.O.	30	-75 kPa ... 0.25	1.4			für Schlauchanschluss
LVM102R-5B-Q	3/2 Universal						

Medienventile

2/2 Magnetventil, direktgesteuert

für Luft, Wasser, Dampf und Öl

Serie VXK



- mit eingebautem Y-Abscheider
- Austausch des Elements ohne Entfernen der Leitungen möglich
- Schutzart IP65 (spritzwasserfest)



für 24 V DC

Bestellnummer	Funktion	Nennweite [mm Ø]	Durchfluss [NI/min]	max. Differenzdruck [MPa]	Anschluss- gewinde	Gehäuse-/ Dichtungsmaterial
VXK2120-01F-5DO1	2/2 N.C.	3	324	0.6 (Luft) / 0.5 (Wasser)	G1/8	Messing/NBR
VXK2330-02F-5DO1		4.5	598	0.9 (Luft, Wasser)	G1/4	
VXK2340-03F-5DO1		6	1080	0.35 (Luft) / 0.3 (Wasser)	G3/8	

für 230 V AC

Bestellnummer	Funktion	Nennweite [mm Ø]	Durchfluss [NI/min]	max. Differenzdruck [MPa]	Anschluss- gewinde	Gehäuse-/ Dichtungsmaterial
VXK2120-01F-JDOR1	2/2 N.C.	3	324	0.6 (Luft) / 0.9 (Wasser)	G1/8	Messing/NBR
VXK2330-02F-JDOR1		4.5	598	0.9 (Luft) / 0.85 (Wasser)	G1/4	
VXK2340-03F-JDOR1		6	1080	0.35 (Luft) / 0.55 (Wasser)	G3/8	

Medienventile

2/2 Medienventil, pneumatisch betätigt

für Chemikalien

Serie LVA



- Chemikalien- und Reinstwasserventil mit Gewindeanschluss
- Option: weitere Größen/Gewinde-Kombinationen, N.O. Funktion, doppelwirkend, 3/2 Wegeventil, Mehrfachanschlussplatten erhältlich, Gehäusematerial PFA, Membranmaterial EPDM, integrierte Durchflussregelung, N.C. mit Bypass



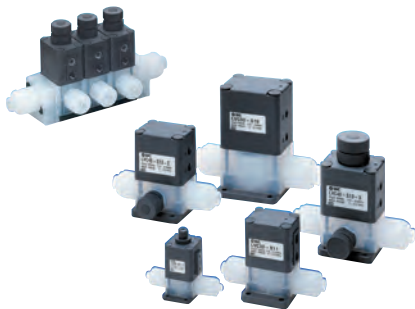
Bestellnummer	Funktion	Durchfluss [Nl/min]	Kv [m³/h]	Betriebsdruck [MPa]	Anschlussgewinde	Gehäuse-/Membranmaterial
LVA10-01-A	2/2 N.C.	69	0.06	0 ... 0.5	Rc1/8	Edelstahl/PTFE
LVA10-01-B						PPS/PTFE
LVA20-02-A-Z		344	0.3		Rc1/4	Edelstahl/PTFE
LVA20-02-B-Z						PPS/PTFE
LVA20-02-C-Z						PFA/PTFE
LVA30-03-A		1669	1.46		Rc3/8	Edelstahl/PTFE
LVA30-03-B				PPS/PTFE		
LVA30-03-C				PFA/PTFE		
LVA40-04-A		3239	2.83	Rc1/2	Edelstahl/PTFE	
LVA40-04-B					PPS/PTFE	
LVA40-04-C					PFA/PTFE	
LVA50-06-A		5889	5.14	0 ... 0.4	Rc3/4	Edelstahl/PTFE
LVA50-06-B						PPS/PTFE
LVA50-06-C						PFA/PTFE
LVA60-10-A		7852	6.88	Rc1	Edelstahl/PTFE	
LVA60-10-C					PFA/PTFE	

Medienventile

2/2 Medienventil, pneumatisch betätigt

für Chemikalien

Serie LVC



- Chemikalien- und Reinstwasserventil mit Hyper Fitting LQ2
- Mehrfachanschlussplatten erhältlich
- Option: Suck-Back-Funktion, N.C. mit Bypass, 3/2 Wegeventil, N.O. Funktion, doppelwirkend, integrierter Durchflussregler



Bestellnummer	Funktion	Durchfluss [NI/min]	Kv [m³/h]	Betriebsdruck [MPa]	Schlauch-Außen-Ø [mm]	Gehäuse-/Membranmaterial
LVC20-S06-Z	2/2 N.C.	344	0.3	0 ... 0.5	6	PFA/PTFE
LVC30-S10		1669	1.46		10	
LVC40-S12		2454	2.14		12	
LVC50-S19		5889	5.14	0 ... 0.4	19	
LVC60-S25		7852	6.86		25	

2/2 Medienventil, Handventil

für Chemikalien

Serie LVH



- Chemikalien- und Reinstwasserventil mit Hyper Fitting LQ2
- Option: Innengewindeversion, Gehäusematerial Edelstahl oder PPS, Mehrfachanschlussplatten erhältlich, verriegelbarer Handhebel, verschiedene Gewindearten



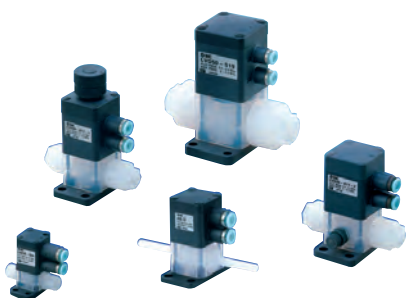
Bestellnummer	Funktion	Durchfluss [NI/min]	Kv [m³/h]	Betriebsdruck [MPa]	Schlauch-Außen-Ø [mm]	Gehäuse-/Membranmaterial
LVH20-S06	2/2 N.C.	344	0.3	0 ... 0.5	6	PFA/PTFE
LVH30-S10		1669	1.46		10	
LVH40-S12		2454	2.14		12	

Medienventile

2/2 Medienventil, pneumatisch betätigt

für Chemikalien

Serie LVD



- Chemikalien- und Reinstwasserventil mit Hyper Fitting LQ1
- Kompaktbauweise
- Gehäuse: New PFA
- Membrane: PTFE
- Aktorteil: PPS
- integrierte Steckanschlüsse am Aktorteil
- metrisch Ø 3.2 bis 19 mm
- platzsparende Verschraubung
- Option: zöllig 1/8 bis 3/4, weitere Größen/Gewinde-Kombinationen, N.O. Funktion, doppelwirkend, integrierter Durchflussregler, N.C. mit Bypass, stärkere Rückdruckfestigkeit



Medienventil mit LQ1 Anschluss und PPS Aktorteil

Bestellnummer	Funktion	Nennweite	Cv	Schlauch-Außen-Ø [mm]	Betriebsdruck [MPa]	medienberührende Materialien
LVD10-S03	2/2 N.C.	2	0.09	3.2	0 ... 0.5	PFA/PTFE
LVD10-S04				4		
LVD20-S06				6		
LVD30-S10		8	0.35	10	0 ... 0.3	
LVD40-S12		10	1.3	12		
LVD50-S19		16	1.9	19		

Medienventile

2/2 Medienventil, pneumatisch betätigt

für Chemikalien

Serie LVD*Z



- Chemikalien- und Reinstwasserventil mit Hyper Fitting LQ3
- Kompaktbauweise
- Gehäuse: New PFA
- Membrane: PTFE
- Aktorteil: PVDF
- metrisch Ø 6 bis 25 mm
- platzsparende Verschraubung
- Option: zöllig 1/4 bis 1, weitere Größen/Gewinde-Kombinationen, doppelwirkend, integrierter Durchflussregler, N.C. mit Bypass, stärkere Rückdruckfestigkeit



Medienventil mit LQ3 Anschluss und PVDF Aktorteil

Bestellnummer	Funktion	Nennweite [mm]	Cv	Schlauch-Außen-Ø	Betriebsdruck [MPa]	medienberührende Materialien
LVD20-Z07-F	2/2 N.C.	4	0.35	1/4	0 ... 0.5	PFA/PTFE
LVD21-Z07-F	2/2 N.O.					
LVD30-Z11-F	2/2 N.C.	8	1.3	3/8	0 ... 0.3	
LVD31-Z11-F	2/2 N.O.					
LVD40-Z13-F	2/2 N.C.	10	1.9	1/2		
LVD41-Z13-F	2/2 N.O.					
LVD50-Z19-F	2/2 N.C.	16	5	3/4		
LVD51-Z19-F	2/2 N.O.					
LVD60-Z25-F	2/2 N.C.	22	8	1		
LVD61-Z25-F	2/2 N.O.					

2/2 Medienventil, pneumatisch-/handbetätigt

für Chemikalien

Serie LVQ



- Chemikalien- und Reinstwasserventil mit Flare Type Fitting LQ3
- Gehäusemontage ohne Schrauben
- Gehäuse: New PFA, Membrane: PTFE
- Aktorteil: PVDF
- Vorsteuerteil schwenkbar in 8 Positionen
- 5 Baugrößen
- zöllig 1/8 bis 1
- Option: metrisch Ø 4 bis 25 mm, weitere Größen-/Gewindekombinationen, N.O. Funktion, doppelwirkend, integrierte Durchflussregelung, N.C. mit Bypass, platzsparende Verschraubung, stärkere Rückdruckfestigkeit



Bestellnummer	Funktion	Durchfluss [l/min]	Kv [m³/h]	Betriebsdruck [MPa]	Schlauch-Außen-Ø [mm]	Gehäuse-/Membranmaterial
LVQ20-Z07R-4	2/2 N.C.	344	0.3	-0.098 ... 0.5	6	PFA/PTFE
LVQ30-Z11R-4		1276	1.11		10	
LVQ40-Z13R-4		1865	1.63		12	
LVQ50-Z19R-4		4908	4.29	-0.098 ... 0.4	19	
LVQ60-Z25R-4		7852	6.86		25	

Ventile / Ventilinseln

Magnetventile	2-1
Sicherheitsbauteile	2-39
Medienventile	2-43
Pneumatisch betätigtes Ventile	2-61
3/2 Wegeventile	
5/2, 5/3 Wegeventile	
Manuell, mechanisch betätigte Ventile	2-65
Sperr- und Stromventile	2-73

Pneumatisch betätigtes Ventil

3/2 Wegeventil

kompakte Ausführung

Serie SYJA-3/2



- Rohrventilausführung
- 3 Baugrößen, Gewindeanschlüsse M3 bis G1/8
- geringes Gewicht
- Mehrfachanschlussplatten erhältlich
- Option: Flanschversion

Bestellnummer	Symbol	Funktion	Anschlussgewinde	Betriebsdruck [MPa]	Durchfluss [NI/min]	Anschlussgewinde Pilotluft
SYJA512-M5		3/2 N.C.	M5	0.15 ... 0.7	197	M5
SYJA522-M5		3/2 N.O.				
SYJA712-01F		3/2 N.C.	G1/8		492	
SYJA722-01F		3/2 N.O.				

* SYJA300 auf Anfrage

Pneumatisch betätigtes Ventil

3/2 Wegeventil

hoher effektiver Querschnitt

Serie VPA



- Rohrventilausführung
- Mehrfachanschlussplatten erhältlich
- hohe Stoß- bzw. Vibrationsfestigkeit

Standardausführung

Bestellnummer	Symbol	Funktion	Anschlussgewinde	Betriebsdruck	Durchfluss [NI/min]	Anschlussgewinde Pilotluft
VPA342-1-01F*		3/2 N.C., 3/2 N.O.	G1/8	0.2 ... 1 MPa	868	G1/8
VPA342-1-02F*			G1/4		1018	
VPA542-1-02F*			G3/8		1903	
VPA542-1-03F*					2085	
VPA742-1-03F*			G1/2		2867	
VPA742-1-04F*					3637	

* A... N.C. (normal geschlossen), B... N.O. (normal geöffnet)

für Vakuumanwendungen

Bestellnummer	Symbol	Funktion	Anschlussgewinde	Betriebsdruck	Durchfluss [NI/min]	Anschlussgewinde Pilotluft
VPA342V-1-01FA		3/2 N.C.	G1/8	-100 ... 200 kPa	868	G1/8
VPA342V-1-02FA			G1/4		1018	
VPA542V-1-02FA			G3/8		1903	
VPA542V-1-03FA					2085	
VPA742V-1-03FA			G1/2		2867	
VPA742V-1-04FA					3637	

Zubehör

Baugröße	VPA342	VPA542	VPA742
Befestigungselemente	VP300-227-1A	VP500-227-1A	VP700-227-1A

Pneumatisch betätigtes Ventil

5/2 Wegeventil

kompakte Ausführung

Serie SYJA-5/2



- Rohrventilausführung
- 3 Baugrößen, Gewindeanschlüsse M3 bis G1/8
- geringes Gewicht
- Mehrfachanschlussplatten erhältlich
- Option: Flanschversion

Bestellnummer	Symbol	Funktion	Anschlussgewinde	Betriebsdruck [MPa]	Durchfluss [NI/min]	Anschlussgewinde Pilotluft
SYJA5120-M5		5/2 monostabil	M5	0.15 ... 0.7	197	M5
SYJA5220-M5		5/2 bistabil				
SYJA7120-01F		5/2 monostabil	G1/8	0.1 ... 0.7	590	
SYJA7220-01F		5/2 bistabil				

5/2, 5/3 Wegeventile

vorgesteuertes Schieberventil

Serie SYA



- Rohrventilausführung
- 3 Baugrößen, Gewindeanschlüsse oder Steckanschlüsse wählbar
- mind. Lebensdauer 50 Mio. Schaltzyklen
- mit SY-Magnetventilen auf Mehrfachanschlussplatte verwendbar
- Option: Flanschversion

Baugröße SYA7000 - Standard

Bestellnummer	Symbol	Funktion	Anschluss A/B	Betriebsdruck [MPa]	Durchfluss [NI/min]	Anschlussgewinde Pilotluft
SYA7120-02F		monostabil	G1/4	0.15 ... 0.7	885	M5
SYA7120-C8			Ø 8 mm			
SYA7120-C10			Ø 10 mm			
SYA7220-02F		bistabil	G1/4	0.1 ... 0.7		
SYA7220-C8			Ø 8 mm			
SYA7220-C10			Ø 10 mm			
SYA7320-02F		5/3 Mittelstellung geschlossen	G1/4	0.2 ... 0.7	620	
SYA7420-02F		5/3 Mittelstellung entlüftet				
SYA7520-02F		5/3 Mittelstellung belüftet				

Ventile / Ventilinseln

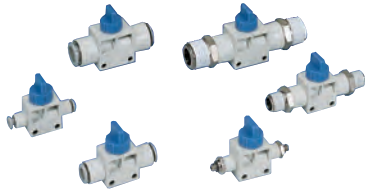
Magnetventile	2-1
Sicherheitsbauteile	2-39
Medienventile	2-43
Pneumatisch betätigtes Ventil	2-61
Manuell, mechanisch betätigte Ventile	2-65
3/2 Wegeventile	
4/2, 4/3, 5/2 Wegeventile	
Sperr- und Stromventile	2-73

Manuell, mechanisch betätigte Ventile

2/2, 3/2 Handventile

kompaktes Handhebelventil

Serie VHK



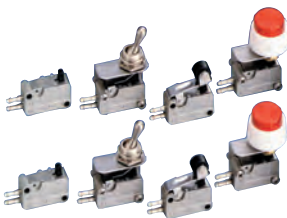
- Baugrößen von Ø 4 bis 12 mm mit hoher Durchflussleistung
- geringes Gewicht durch Kunststoffausführung sowie integrierte Steckanschlüsse erlauben Direktmontage in der Schlauchleitung (Push-In)
- Gehäuse mit Befestigungsbohrungen
- Option: 2/2 Wegeventil für Vakuumanwendung

Bestellnummer	Funktion	Betriebsdruck [MPa]	Anschluss	Befestigungswinkel	Symbol
VHK3-M5-M5	3/2	1	M5	VHK-B1A	
VHK3-01S-01S			R1/8		
VHK3-02S-02S			R1/4		
VHK3-03S-03S			R3/8	VHK-B2A	
VHK3-04S-04S			R1/2		
VHK3-04F-04F			Ø 4 mm		
VHK3-06F-06F			Ø 6 mm	VHK-B1A	
VHK3-08F-08F			Ø 8 mm		
VHK3-10F-10F			Ø 10 mm	VHK-B2A	
VHK3-12F-12F			Ø 12 mm		

3/2 Wegeventil

direktgesteuertes Sitzventil, N.C. in Mikrobauweise

Serie VM1000



- Schlauchanschluss mit platzsparendem Tüllenstecker (Ø 2.7 mm)
- geringe Betätigungskräfte
- auch als 2/2 Wegeventil erhältlich
- zahlreiche austauschbare Betätigungen erhältlich

Bestellnummer	Betätigung	Betriebsdruck [MPa]	Durchfluss [NI/min]	Symbol
VM1000-4N-00	Grundventil	0 ... 0.8	54	
VM1000-4N-01	Rollenhebel			
VM1000-4N-02	Einweg-Rollenhebel			
VM1000-4N-08	Kniehebel			
VM1000-4N-32B	Taster schwarz			
VM1000-4N-32R	Taster rot			

Manuell, mechanisch betätigte Ventile

3/2 Wegeventil

direktgesteuertes Sitzventil, N.C.

Serie VM100



- Gewindeanschluss oder Steckanschluss
- Endschalter- und Handschaltertypen mit einem Grundventil durch Baukastensystem modular aufgebaut
- zahlreiche austauschbare Betätigungen erhältlich
- auch als 2/2 Wegeventil erhältlich

Gewindeanschluss G1/8

Bestellnummer	Betätigung	Bestellnummer Betätigung	Betriebsdruck [MPa]	Durchfluss [NI/min]	Symbol
VM130-F01-00A	Grundventil		-0.1 ... 1	108	
VM131-F01-01SA	Stahl-Rollenhebel	-			
VM131-F01-02SA	Stahl-Einweg-Rollenhebel				
VM130-F01-08A	Kniehebel	VM-08B			
VM130-F01-30BA	Pilztaster schwarz	VM-30AB			
VM130-F01-30RA	Pilztaster rot	VM-30AR			
VM130-F01-33A	Druckknopf versenkt	VM-33A			
VM130-F01-34BA	Drehschalter schwarz	VM-34AB			
VM130-F01-36A	Drehschalter mit Schlüssel	VM-36A			
VM151-F01-35BA	Drehschalter 5/3 Funktion	-			

Steckanschluss Ø 6 mm

Bestellnummer	Betätigung	Bestellnummer Betätigung	Betriebsdruck [MPa]	Durchfluss [NI/min]	Symbol
VM131F-06-00	Grundventil	-	-0.1 ... 0.7	69	
VM131F-06-01S	Stahl-Rollenhebel	VM-01JS			
VM131F-06-02S	Stahl-Einweg-Rollenhebel	VM-02JS			
VM131F-06-08	Kniehebel	VM-08J			
VM131F-06-30B	Pilztaster schwarz	VM-30JB			
VM131F-06-30R	Pilztaster rot	VM-30JR			
VM131F-06-33B	Druckknopf versenkt schwarz	VM-33JB			
VM131F-06-33R	Druckknopf versenkt rot	VM-33JR			
VM131F-06-34B	Drehschalter schwarz	VM-34JB			
VM131F-06-36	Drehschalter mit Schlüssel	VM-36J			
VM151F-06-35B	Drehschalter 5/3 Funktion	-			

Manuell, mechanisch betätigte Ventile

3/2 Wegeventil

direktgesteuertes Sitzventil, N.C.

Serie VM200



- Gewindeanschluss G1/4
- Endschalter-, Handschalter- und Fußschaltertyp mit einem Grundventil durch Baukastensystem modular aufgebaut
- geringe Betätigungskräfte
- zahlreiche austauschbare Betätigungen erhältlich
- auch als 2/2 Wegeventil erhältlich

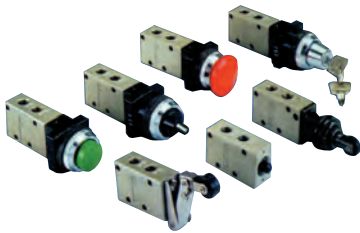
Bestellnummer	Betätigung	Bestellnummer Betätigung	Betriebsdruck [MPa]	Durchfluss [Nl/min]	Symbol
VM230-F02-00A	Grundventil	-	0 ... 1	854	
VM230-F02-01SA	Stahl-Rollenhebel	VM-01AS			
VM230-F02-02SA	Stahl-Einweg-Rollenhebel	VM-02AS			
VM230-F02-08A	Kniehebel	VM-08A			
VM230-F02-30BA	Pilztaster schwarz	VM-30AB			
VM230-F02-30RA	Pilztaster rot	VM-30AR			
VM230-F02-33A	Druckknopf versenkt	VM-33A			
VM230-F02-34BA	Drehschalter schwarz	VM-34AB			
VM230-F02-35BA	Drehschalter mit 3/3-Wege Funktion	-			
VM230-F02-36A	Drehschalter mit Schlüssel	VM-36A			
VM230-F02-40A	Fußtaster 3/2-Wege Funktion	-			

Manuell, mechanisch betätigte Ventile

3/2 Wegeventil

direktgesteuertes Sitzventil, N.C., N.O.

Serie VM400



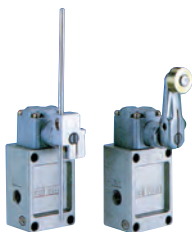
- N.C.- und N.O.-Version durch Änderung der Anschlüsse realisierbar
- Gewindeanschluss G1/8
- Endschalter- und Handschaltertypen mit einem Grundventil durch Baukastensystem modular aufgebaut
- zahlreiche austauschbare Betätigungen erhältlich

Bestellnummer	Betätigung	Bestellnummer Betätigung	Betriebsdruck [MPa]	Durchfluss [NI/min]	Symbol
EVM430-F01-00	Grundventil	-	-0.1 ... 1	335	
EVM430-F01-01S	Stahl-Rollenhebel	VM-01AS			
EVM430-F01-02S	Stahl-Einweg-Rollenhebel	VM-02AS			
EVM430-F01-08	Kniehebel	VM-08A			
EVM430-F01-30B	Pilztaster schwarz	VM-30AB			
EVM430-F01-30R	Pilztaster rot	VM-30AR			
EVM430-F01-33	Druckknopf versenkt	VM-33A			
EVM430-F01-34B	Drehschalter schwarz	VM-34AB			
EVM430-F01-36	Drehschalter mit Schlüssel	VM-36A			

3/2 Wegeventil

direktgesteuertes Sitzventil, N.C., N.O.

Serie VM800



- N.C.- und N.O.-Version durch Änderung der Anschlüsse realisierbar
- Gewindeanschluss G1/8
- robuste, kompakte Bauweise
- Betätigungshebel einstellbar
- zahlreiche austauschbare Betätigungen erhältlich

Bestellnummer	Betätigung	Bestellnummer Betätigung	Betriebsdruck [MPa]	Durchfluss [NI/min]	Symbol
EVM830-F01-00	Grundventil	-	-0.1 ... 1	325	
EVM830-F01-01	Rollenhebel	VM-01F			
EVM830-F01-13	Rollenhebel verstellbar	VM-13F			
EVM830-F01-14	Gestängehebel verstellbar	VM-14F			

Manuell, mechanisch betätigte Ventile

4/2, 4/3 Wegeventile

Handhebelausführung

Serie VH



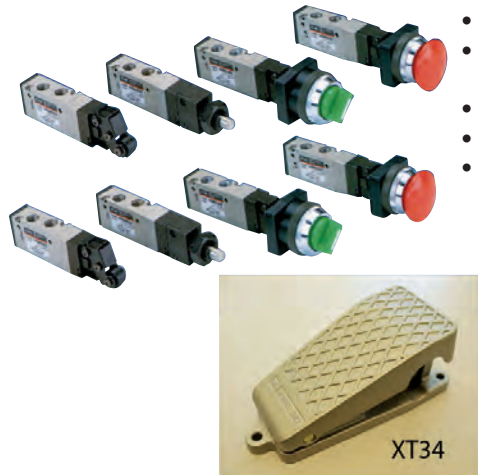
- robustes 4/2, 4/3 Wege Handhebelventil in zuverlässiger Rundschieberkonstruktion
- 4 Baugrößen, Gewindeanschlüsse G1/4 bis G1
- Gehäuse für Paneelmontage oder Direktaufbau
- Durchfluss über Schwenkwinkel des Handhebels stufenlos von Null bis Maximum exakt regulierbar

Bestellnummer	Funktion	Betriebsdruck [MPa]	Anschlussgewinde	Durchfluss [Nl/min]	Symbol
VH210-F02	4/3 Mittelstellung gesperrt	1	G1/4	393	
VH310-F03			G3/8	885	
VH410-F04			G1/2	3050	
VH410-F06		0.7	G3/4	3149	
VH600-F06			G1	10037	
VH600-F10				10332	
VH211-F02	4/3 Mittelstellung entlüftet	1	G1/4	393	
VH311-F03			G3/8	885	
VH411-F04			G1/2	3050	
VH411-F06			G3/4	3149	
VH212-F02	4/2	1	G1/4	393	
VH312-F03			G3/8	885	
VH412-F04			G1/2	3050	
VH412-F06			G3/4	3149	

5/2 Wegeventil

vorgesteuertes Schieberventil

Serie VZM500



- Gewindeanschluss G1/8
- Endschalter-, Handschalter- und Fußschaltertyp mit einem Grundventil durch Baukastensystem modular aufgebaut
- hohe Durchflussleistung bei kompakter Bauform
- Ventilbaubreite 18 mm
- zahlreiche austauschbare Betätigungen erhältlich

Bestellnummer	Betätigung	Bestellnummer Betätigung	Betriebsdruck [MPa]	Durchfluss [Nl/min]	Symbol
EVZM550-F01-00	Grundventil	-	0.15 ... 0.7	590	
EVZM550-F01-01S	Stahl-Rollenhebel	VM-01CS			
EVZM550-F01-02S	Stahl-Einweg-Rollenhebel	VM-02CS			
EVZM550-F01-08	Kniehebel	VM-08C			
EVZM550-F01-30B	Pilztaster schwarz	VM-30CB			
EVZM550-F01-30R	Pilztaster rot	VM-30CR			
EVZM550-F01-33	Druckknopf versenkt	VM-33C			
EVZM550-F01-34B	Drehschalter schwarz	VM-34CB			
EVZM550-F01-36	Drehschalter mit Schlüssel	VM-36C			
XT34-67	Fußtaster 5/2-Wege Funktion	-			0.15 ... 0.9

Manuell, mechanisch betätigte Ventile

5/2 Wegeventil

vorgesteuertes Schieberventil

Serie VFM300



- Gewindeanschluss A/B und Versorgung G1/4 (Entlüftung G1/8)
- geringe Betätigungskräfte durch pneumatische Vorsteuerung
- hohe Durchflussleistung bei kompakter Bauform
- Ventilbaubreite 26.4 mm
- zahlreiche austauschbare Betätigungen erhältlich

Bestellnummer	Betätigung	Bestellnummer Betätigung	Betriebsdruck [MPa]	Durchfluss [NI/min]	Symbol
EVFM350-F02-00	Grundventil	-	0.15 ... 0.9	984	
EVFM350-F02-01S	Stahl-Rollenhebel	VM-01CS			
EVFM350-F02-02S	Stahl-Einweg-Rollenhebel	VM-02CS			
EVFM350-F02-08	Kniehebel	VM-08D			
EVFM350-F02-30B	Pilztaster schwarz	VM-30CB			
EVFM350-F02-30R	Pilztaster rot	VM-30CR			
EVFM350-F02-33	Druckknopf versenkt	VM-33C			
EVFM350-F02-34B	Drehschalter schwarz	VM-34CB			
EVFM350-F02-36	Drehschalter mit Schlüssel	VM-36C			

Ventile / Ventilinseln

Magnetventile	2-1
Sicherheitsbauteile	2-39
Medienventile	2-43
Pneumatisch betätigtes Ventil	2-61
Manuell, mechanisch betätigte Ventile	2-65
Sperr- und Stromventile	2-73
Drosselrückschlagventile	
Drosselschalldämpfer	
Schnellentlüftungsventile	
Rückschlagventile	
UND/ODER-Ventile, Optische Anzeigen	

Sperr- und Stromventile

Drosselrückschlagventil

Standardausführung

Serie AS



- 4 Baugrößen
- geeignet für Polyurethan- und Nylonschläuche
- 360° schwenkbar
- exakte Regulierung durch besondere Drosselnadelform und Feingewinde
- einfache Montage
- Außengewinde mit Gewindedichtung (PTFE) ab R1/8, Dichtring für M3, M5
- auch mit geradem Gewinde (G) mit O-Ring Dichtung erhältlich
- Option: Zuluftdrosselrückschlagventil

mit Gewinde- und Steckanschluss, fixierbarer Drehknopf

Bestellnummer	Anschlussgewinde	Steckanschluss Ø [mm]	Durchfluss [NI/min]	Symbol	
AS1201F-M3-02	M3	2	20		
AS1201F-M3-23		3.2			
AS1201F-M3-04		4			
AS1201F-M5-02A	M5	2	70		
AS1201F-M5-23A		3.2			
AS1201F-M5-04A		4			
AS1201F-M5-06A		6	110		
AS2201F-01-23SA	R1/8	3.2			145
AS2201F-01-04SA		4			
AS2201F-01-06SA		6			
AS2201F-01-08SA		8			
AS2201F-01-10SA		10			
AS2201F-02-23SA	R1/4	3.2	210		
AS2201F-02-04SA		4			
AS2201F-02-06SA		6			
AS2201F-02-08SA		8			
AS2201F-02-10SA		10			
AS2201F-02-04SA		4	320		
AS2201F-02-06SA		6			
AS2201F-02-08SA		8			
AS2201F-02-10SA		10	470		
AS3201F-03-06SA	R3/8	6		760	
AS3201F-03-08SA		8			
AS3201F-03-10SA		10			
AS3201F-03-12SA		12			
AS4201F-04-10SA	R1/2	10	1580		
AS4201F-04-12SA		12			
AS4201F-04-16SA		16			
			1710		

* Anschlussgewinde M3 ohne fixierbaren Drehknopf

Sperr- und Stromventile



mit Gewinde- und Steckanschluss, fixierbarer Drehknopf mit Skala

Bestellnummer	Anschlussgewinde	Steckanschluss Ø [mm]	Durchfluss [NI/min]	Symbol
AS1201FS-M5-02	M5	2	70	
AS1201FS-M5-23		3.2		
AS1201FS-M5-04		4		
AS1201FS-M5-06		6		
AS2201FS-01-23S	R1/8	3.2	145	
AS2201FS-01-04S		4	250	
AS2201FS-01-06S		6	270	
AS2201FS-01-08S		8		
AS2201FS-01-10S		10		
AS2201FS-02-04S	R1/4	4	320	
AS2201FS-02-06S		6	440	
AS2201FS-02-08S		8	470	
AS2201FS-02-10S		10		
AS3201FS-03-06S	R3/8	6	760	
AS3201FS-03-08S		8	860	
AS3201FS-03-10S		10	1100	
AS3201FS-03-12S		12		
AS4201FS-04-10S	R1/2	10	1580	
AS4201FS-04-12S		12	1710	
AS4201FS-04-16S		16		

mit Gewinde- und Steckanschluss, vertikal, fixierbarer Drehknopf

Bestellnummer	Anschlussgewinde	Steckanschluss Ø [mm]	Durchfluss [NI/min]	Symbol
AS1301F-M3-23	M3	3.2	20	
AS1301F-M3-04		4		
AS1301F-M5-23A	M5	3.2	110	
AS1301F-M5-04A		4		
AS1301F-M5-06A		6		
AS2301F-01-23SA	R1/8	3.2	145	
AS2301F-01-04SA		4	250	
AS2301F-01-06SA		6	270	
AS2301F-01-08SA		8		
AS2301F-02-04SA	R1/4	4	320	
AS2301F-02-06SA		6	440	
AS2301F-02-08SA		8	470	
AS2301F-02-10SA		10		
AS3301F-03-06SA	R3/8	6	760	
AS3301F-03-08SA		8	860	
AS3301F-03-10SA		10	1100	
AS3301F-03-12SA		12		
AS4301F-04-10SA	R1/2	10	1580	
AS4301F-04-12SA		12	1710	

* Anschlussgewinde M3 ohne fixierbaren Drehknopf

Drosselrückschlagventil

Inline Typ

Serie AS Inline



- einfache, kostengünstige Montage
- geeignet für Polyurethan- und Nylonschläuche
- exakte Regulierung durch besondere Drosselnadelform und Feingewinde
- Befestigung für optimale Handhabung erhältlich

Inline Drosselrückschlagventil, fixierbarer Drehknopf

Bestellnummer	Steckanschluss Ø [mm]	Durchfluss [NI/min]	Symbol
AS1002F-02	2	20	
AS1002F-23A	3.2	100	
AS1002F-04A	4		
AS1002F-06A	6	130	
AS2002F-04A	4		
AS2002F-06A	6	230	
AS2052F-06A	8	370	
AS2052F-08A		450	
AS3002F-08A	10	660	
AS3002F-10A		1125	
AS4002F-10A	12	1400	
AS4002F-12A			

* Durchflussangabe bei Eingangsdruck: 0.5 MPa

Inline Drosselrückschlagventil, fixierbarer Drehknopf mit Skala

Bestellnummer	Steckanschluss Ø [mm]	Durchfluss [NI/min]	Symbol
AS1002FS-23	3.2	100	
AS1002FS-04	4		
AS1002FS-06	6		
AS2002FS-04	4	130	
AS2002FS-06	6		
AS2052FS-06	8	370	
AS2052FS-08		450	
AS3002FS-08	10	660	
AS3002FS-10		1125	
AS4002FS-10	12	1400	
AS4002FS-12			

* Durchflussangabe bei Eingangsdruck: 0.5 MPa

Zubehör

Montagewinkel

Baugröße	AS1002	AS2002	AS2052	AS3002	AS4002
L-Befestigungswinkel	AS-10L	AS-20L	AS-25L	AS-30L	AS-40L
Befestigungswinkel für DIN-Schiene	AS-10D	AS-20D	AS-25D	AS-30D	AS-40D

Sperr- und Stromventile

Gewindebolzen-Set für Batteriemontage

Bestellnummer	4 Stationen	6 Stationen	8 Stationen	10 Stationen
AS1002F-23A	AS-32B	AS-33B	AS-35B	AS-36B
AS1002F-04A	AS-32B	AS-33B	AS-35B	AS-36B
AS1002F-06A	AS-32B	AS-34B	AS-36B	AS-37B
AS2002F-04A	AS-32B	AS-34B	AS-36B	AS-37B
AS2002F-06A	AS-32B	AS-34B	AS-36B	AS-37B
AS2052F-06A	AS-41B	AS-42B	AS-44B	AS-45B
AS2052F-08A	AS-41B	AS-42B	AS-44B	AS-45B
AS3002F-06A	AS-42B	AS-44B	AS-45B	AS-47B
AS3002F-08A	AS-42B	AS-44B	AS-45B	AS-47B
AS3002F-10A	AS-42B	AS-44B	AS-45B	AS-47B
AS3002F-12A	AS-42B	AS-44B	AS-46B	AS-47B
AS4002F-10A	AS-43B	AS-45B	AS-47B	AS-48B
AS4002F-12A	AS-43B	AS-45B	AS-47B	AS-48B

Montageadapter bei Version mit Drehknopf mit Skala

Baugröße	AS1002FS	AS2002FS	AS2052FS	AS3002FS
Blockmontage	AS-10A	AS-20A	AS-25A	AS-30A
Direktmontage	AS-10A1	AS-20A1	AS-25A1	AS-30A1

* für AS4002FS ist kein Montageadapter notwendig

Gewindebolzen-Set für Batteriemontage bei Version mit Drehknopf mit Skala

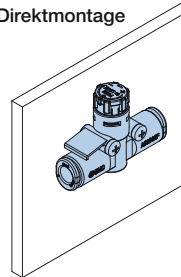
Bestellnummer	4 Stationen	6 Stationen	8 Stationen	10 Stationen
AS1002FS-23	AS-1AB	AS-3AB	AS-5AB	AS-7AB
AS1002FS-04	AS-1AB	AS-3AB	AS-5AB	AS-7AB
AS1002FS-06	AS-1AB	AS-4AB	AS-6AB	AS-8AB
AS2002FS-04	AS-9AB	AS-10AB	AS-11AB	AS-12AB
AS2002FS-06	AS-9AB	AS-10AB	AS-11AB	AS-12AB
AS2052FS-06	AS-13AB	AS-14AB	AS-15AB	AS-16AB
AS2052FS-08	AS-13AB	AS-14AB	AS-15AB	AS-16AB
AS3002FS-06	AS-17AB	AS-19AB	AS-20AB	AS-22AB
AS3002FS-08	AS-17AB	AS-19AB	AS-20AB	AS-22AB
AS3002FS-10	AS-17AB	AS-19AB	AS-20AB	AS-22AB
AS3002FS-12	AS-24AB	AS-19AB	AS-20AB	AS-25AB
AS4002FS-10	AS-43B	AS-45B	AS-47B	AS-48B
AS4002FS-12	AS-43B	AS-45B	AS-47B	AS-48B

Halter

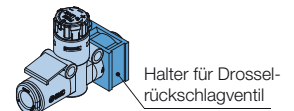
Baugröße	AS1002	AS2002	AS2052	AS3002	AS4002
Schlauchdurchmesser Ø 3.2	TMH-23J	-	-	-	-
Schlauchdurchmesser Ø 4	TMH-04J	TMH-04J	-	-	-
Schlauchdurchmesser Ø 6	TMH-06J	TMH-06J	TMH-06	TMH-07	-
Schlauchdurchmesser Ø 8	-	-	TMH-08	TMH-08	-
Schlauchdurchmesser Ø 10	-	-	-	TMH-10	TMH-10
Schlauchdurchmesser Ø 12	-	-	-	TMH-12	TMH-13

Montagemöglichkeiten

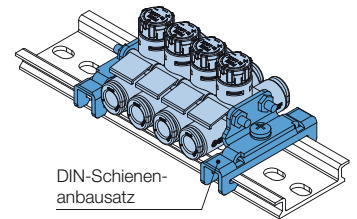
Direktmontage



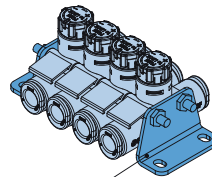
Haltermontage



DIN-Schienenmontage



Batteriemontage



L-Befestigungswinkel

Sperr- und Stromventile

Drosselückschlagventil

mit versenkter Einstellschraube

Serie AS-D



- versenkte Einstellschraube, nur mit Schraubendreher zu betätigen
- Push-In Anschlüsse
- Anschlussgewinde mit Gewindedichtung (PTFE) ab R1/8, Dichtring für M5
- Option: Zuluftdrosselückschlagventil

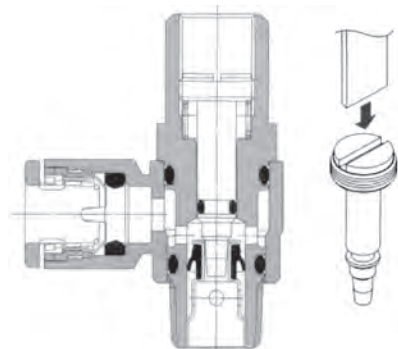
Inline mit versenkter Einstellschraube

Bestellnummer	Steckanschluss Ø [mm]	Durchfluss [NI/min]	Symbol
AS1001F-23D	3.2	100	
AS1001F-04D	4		
AS2001F-06D	6	230	
AS2051F-06D		290	
AS2051F-08D	8	460	
AS3001F-08D		660	
AS3001F-10D	10	920	

mit versenkter Einstellschraube

Bestellnummer	Anschlussgewinde	Steckanschluss Ø [mm]	Durchfluss [NI/min]	Symbol
AS1*01F-M5-23D	M5	3.2	100	
AS1*01F-M5-04D		4		
AS1*01F-M5-06D		6		
AS2*01F-01-06SD	R1/8	8	230	
AS2*01F-01-08SD				
AS2*01F-02-06SD		6		
AS2*01F-02-08SD	R1/4	8	390	
AS3*01F-02-06SD		6		
AS3*01F-02-08SD		8		
AS3*01F-02-10SD	R3/8	10	460	
AS3*01F-03-06SD		6	660	
AS3*01F-03-08SD		8	790	
AS3*01F-03-10SD		10	920	

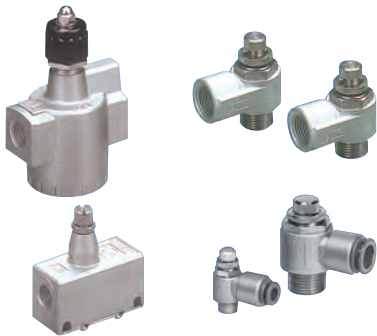
* 2... Anschluss horizontal, 3... Anschluss vertikal



Drosselrückschlagventil

Metallausführung

Serie AS Metall



- 360° schwenkbar
- exakte Regulierung durch besondere Drosselnadelform und Feingewinde
- einfache Montage
- Fixierung der eingestellten Geschwindigkeit über Mutter
- hohe Durchflussleistung

Inline Typ

Bestellnummer	Anschlussgewinde	Durchfluss [NI/min]	Symbol
AS1000-M3	M3	20	
AS1000-M5	M5	90	
EAS2000-F01	G1/8	340	
EAS2000-F02	G1/4		
EAS3000-F03	G3/8	810	
EAS4000-F04	G1/2	1670	
EAS500-F06	G3/4	10100	
EAS600-F10	G1	15100	
EAS800-F12	G1 1/4	35400	
EAS900-F14	G1 1/2	52000	
EAS900-F20	G2	57800	

Winkelausführung mit Gewinde- und Steckanschluss

Bestellnummer	Anschlussgewinde	Steckanschluss Ø [mm]	Durchfluss [NI/min]
AS1201-M5-F04	M5	4	100
AS1201-M5-F06		6	
AS2201-01-F06S	R1/8	8	230
AS2201-01-F08S		6	
AS2201-02-F06S	R1/4	8	460
AS2201-02-F08S		6	
AS3201-03-F08S	R3/8	10	920
AS3201-03-F10S		8	
AS4201-04-F10S	R1/2	12	1710
AS4201-04-F12S		10	

Winkelausführung mit Gewindeanschluss

Bestellnummer	Anschlussgewinde	Durchfluss [NI/min]	Symbol
AS1200-M3	M3	20	
AS1200-M5	M5	105	
EAS2200-F01-S	G1/8	230	
EAS2200-F02-S	G1/4	460	
EAS3200-F03-S	G3/8	920	
EAS4200-F04-S	G1/2	1700	

Sperr- und Stromventile

Drosselrückschlagventil

Edelstahlausführung

Serie AS-FG



- 4 Baugrößen
- Edelstahlverschraubung (SUS303)
- für Lebensmittelindustrie geeignet
- für Soft-Nylon, Nylon und Polyurethan geeignet
- 360° schwenkbar
- exakte Regulierung durch besondere Drosselnadelform und Feingewinde
- einfache Montage
- Außengewinde mit Gewindedichtung (PTFE) ab R1/8, Dichtring für M3, M5
- max. 1.0 MPa Arbeitsdruck
- auch mit geradem Gewinde (G) mit O-Ring Dichtung erhältlich
- Option: Zuluftdrosselrückschlagventil



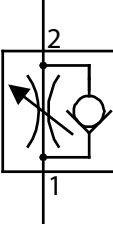
mit Gewinde- und Steckanschluss, fixierbarer Drehknopf

Bestellnummer	Anschlussgewinde	Steckanschluss Ø [mm]	Durchfluss [NI/min]	Symbol
AS1201FG-M5-02A	M5	2	70	
AS1201FG-M5-23A		3.2	110	
AS1201FG-M5-04A		4		
AS1201FG-M5-06A		6		
AS2201FG-01-23SA	R1/8	3.2	145	
AS2201FG-01-04SA		4	250	
AS2201FG-01-06SA		6	270	
AS2201FG-01-08SA		8		
AS2201FG-01-10SA	10			
AS2201FG-02-23SA	R1/4	3.2	210	
AS2201FG-02-04SA		4	320	
AS2201FG-02-06SA		6	440	
AS2201FG-02-08SA		8	470	
AS2201FG-02-10SA	10			
AS3201FG-03-06SA	R3/8	6	760	
AS3201FG-03-08SA		8	860	
AS3201FG-03-10SA		10	1100	
AS3201FG-03-12SA		12		
AS4201FG-04-10SA	R1/2	10	1580	
AS4201FG-04-12SA		12	1710	
AS4201FG-04-16SA		16		

* auch in Universal-Ausführung erhältlich

Sperr- und Stromventile

mit Gewinde- und Steckanschluss, fixierbarer Drehknopf mit Skala

Bestellnummer	Anschlussgewinde	Steckanschluss Ø [mm]	Durchfluss [Nl/min]	Symbol
AS1201FSG-M5-02	M5	2	70	
AS1201FSG-M5-23		3.2	110	
AS1201FSG-M5-04		4		
AS1201FSG-M5-06		6		
AS2201FSG-01-23S	R1/8	3.2		
AS2201FSG-01-04S		4	250	
AS2201FSG-01-06S		6	270	
AS2201FSG-01-08S		8		
AS2201FSG-01-10S		10		
AS2201FSG-02-23S	R1/4	3.2	210	
AS2201FSG-02-04S		4	320	
AS2201FSG-02-06S		6	440	
AS2201FSG-02-08S		8	470	
AS2201FSG-02-10S		10		
AS3201FSG-03-06S	R3/8	6	760	
AS3201FSG-03-08S		8	860	
AS3201FSG-03-10S		10	1100	
AS3201FSG-03-12S		12		
AS4201FSG-04-10S	R1/2	10	1580	
AS4201FSG-04-12S		12	1710	
AS4201FSG-04-16S		16		



Sperr- und Stromventile

Drosselrückschlagventil

Edelstahlausführung

Serie ASG



- Gehäuse und Steckverbindung aus rostfreiem Stahl
- Dichtungsmaterial aus Spezial-FKM
- verwendbares Schlauchmaterial: FEP, PFA, Nylon, Weichnylon, Polyurethan, Polyolefin
- optional Zuluftdrossel



Bestellnummer	Anschlussgewinde	Steckanschluss Ø [mm]	Durchfluss [NI/min]	Symbol
ASG220F-M5-04	M5	4	100	
ASG220F-M5-06		6		
ASG320F-01-04S	R1/8	4	180	
ASG320F-01-06S		6	230	
ASG320F-01-08S		8		
ASG420F-02-06S	R1/4	6	390	
ASG420F-02-08S		8	460	
ASG420F-02-10S		10		
ASG520F-03-08S	R3/8	8	790	
ASG520F-03-10S		10	920	
ASG520F-03-12S		12		
ASG620F-04-12S	R1/2	12	1580	

Drosselventil

medienberührende Materialien: PFA/PTFE/PCTFE

Serie LVN

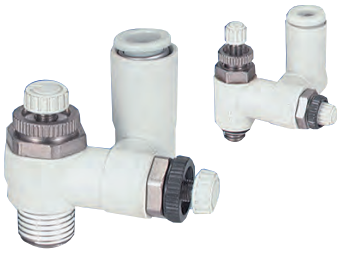


- Gehäuse: New PFA
- Dichtungen: PTFE
- Einstellknopf: PVDF
- integrierte LQ2 Fittinge
- metrisch Ø 4 bis 12 mm
- zöllig 1/8 bis 1/2



Doppeldrosselrückschlagventil
in einem Gehäuse integriert

Serie ASD



- Zuluft-, Abluftdrossel und Rückschlagventil kompakt kombiniert
- Steckverbindung um 360° schwenkbar
- optimal für Zu- und Abluft bei einfachwirkenden Zylindern

Bestellnummer	Anschlussgewinde	Steckanschluss Ø [mm]	Durchfluss [NI/min]	Symbol
ASD230F-M5-04	M5	4	75	
ASD330F-01-06S	R1/8	6	175	
ASD430F-02-06S	R1/4		295	
ASD430F-02-08S		8	350	
ASD530F-03-08S	R3/8	10	600	
ASD530F-03-10S			700	
ASD630F-04-12S	R1/2	12	1300	



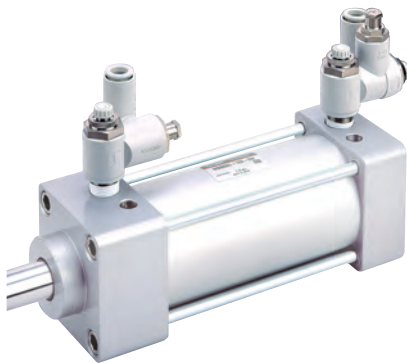
Warum auf morgen warten?
Wir eröffnen neue Horizonte.

Sperr- und Stromventile

Druckluftinspar-Ventil

für Druck- und Durchflussregulierung

Serie ASR/ASQ



- bis zu 40 % reduzierter Druckluftverbrauch
- einfachste Installation
- mehrere Funktionen in einem Produkt kombiniert
- minimale Ansprechzeit für Rückhubfunktion

Durchflussregelventil

Bestellnummer	Abluftdrossel [mm ²]	Anschlussgewinde	Steckanschluss Ø [mm]	Symbol
ASQ430F-02-06S	4.1	R1/4	6	
ASQ430F-02-08S	4.6		8	
ASQ530F-02-06S	6.6		6	
ASQ530F-02-08S	9.2		8	
ASQ530F-02-10S	9.8		10	
ASQ530F-03-06S	6.6	R3/8	6	
ASQ530F-03-08S	9.2		8	
ASQ530F-03-10S	9.8		10	
ASQ630F-03-10S	15.3		12	
ASQ630F-03-12S	16.2	R1/2	10	
ASQ630F-04-10S	15.3		12	
ASQ630F-04-12S	16.2			

Druckregelventil

Bestellnummer	eff. Querschnitt geregelt [mm ²]	Anschlussgewinde	Steckanschluss Ø [mm]	Symbol
ASR430F-02-06S	5.9	R1/4	6	
ASR430F-02-08S	6.7		8	
ASR530F-02-06S	8.1		6	
ASR530F-02-08S	11.8		8	
ASR530F-02-10S	13.3		10	
ASR530F-03-06S	8.1	R3/8	6	
ASR530F-03-08S	11.8		8	
ASR530F-03-10S	13.3		10	
ASR630F-03-10S	17.8		12	
ASR630F-03-12S	19.1	R1/2	10	
ASR630F-04-10S	17.8		12	
ASR630F-04-12S	19.1			

Druckluft einspar-Ventil

für Druck- und Durchflussregulierung

Serie AS-R/AS-Q



- bis zu 25 % reduzierter Druckluftverbrauch
- einfache Einstellung durch fixierbaren Drehknopf
- Einstellbereich des Drehknopfes 270° (1 Drehung)
- einfache Handhabung: nur die Geschwindigkeit muss über den Drehknopf eingestellt werden
- die Funktionen eines Reglers und einer Drossel sind in einem Produkt (AS-R) kombiniert
- Verringerung des Eigenluftverbrauches durch Reduktion des Rückhubdrucks auf 0.2 MPa (AS-R)
- auch mit geradem Gewinde (G) mit O-Ring Dichtung erhältlich

mit Druckverringerrungsfunktion, fixierbarer Drehknopf (weiß)

Bestellnummer	Durchfluss [NI/min]	Anschlussgewinde	Steckanschluss Ø [mm]
AS22R-01-06	85	R1/8	6
AS22R-01-08			8
AS22R-01-10			10
AS22R-02-06		R1/4	6
AS22R-02-08			8
AS22R-02-10			10
AS32R-02-06	200	R1/4	6
AS32R-02-08			8
AS32R-02-10			10
AS32R-03-06		R3/8	6
AS32R-03-08			8
AS32R-03-10			10
AS42R-03-10	375	R3/8	12
AS42R-03-12			10
AS42R-04-10		R1/2	10
AS42R-04-12			12

* Durchflussangabe ungedrosselt bei Eingangsdruck 0.5 MPa

mit Funktion für schnelle Versorgung und Entlüftung, fixierbarer Drehknopf (hellblau)

Bestellnummer	Durchfluss [NI/min]	Anschlussgewinde	Steckanschluss Ø [mm]
AS22Q-02-06	65	R1/4	6
AS22Q-02-08			8
AS22Q-02-10			10
AS32Q-02-06	250		6
AS32Q-02-08			8
AS32Q-02-10			10
AS32Q-03-06	330	R3/8	6
AS32Q-03-08			8
AS32Q-03-10			10
AS42Q-03-10	330	R3/8	12
AS42Q-03-12			10
AS42Q-04-10		R1/2	10
AS42Q-04-12			12

* Durchflussangabe ungedrosselt bei Eingangsdruck 0.5 MPa

Sperr- und Stromventile

Drosselrückschlagventil

Ganzmetallausführung

Serie AS-X737



- Einstellschraube (+Sechskant): Messing, Gehäuse: Zinklegierung, Lösering: Edelstahl
- schweißfunkenresistent
- max. 1.0 MPa Arbeitsdruck
- verwendbares Schlauchmaterial: Nylon, Soft-Nylon (schwer entflammbar), Polyurethan, schwer entflammbare doppel- oder dreilagige Schläuche
- Option: Zuluftdrosselrückschlagventil

Bestellnummer	Anschlussgewinde	Steckanschluss Ø [mm]	Durchfluss [Nl/min]	Symbol
AS2201-01-F06S-X737	R1/8	6	230	
AS2201-01-F08S-X737		8		
AS2201-02-F06S-X737	R1/4	6	390	
AS2201-02-F08S-X737		8	460	
AS2201-02-F10S-X737		10		
AS3201-03-F08S-X737	R3/8	8	790	
AS3201-03-F10S-X737		10	920	

Zubehör

	Ø6	Ø8	Ø 10
Schweißfunkenschutz	KQB2-06C-X1124	KQB2-08C-X1124	KQB2-10C-X1124

Sperr- und Stromventile

Drosselschalldämpfer

für direkte Montage

Serie ASN2



- Abluftgeräuschreduktion über 20 dB
- einfache Geschwindigkeitsreduzierung für Zylinder

Bestellnummer	Anschlussgewinde	eff. Querschnitt [mm ²]	Symbol
ASN2-M5	M5	1.8	
ASN2-01-S	R1/8	3.6	
ASN2-02-S	R1/4	6.5	
ASN2-03-S	R3/8	16.6	
ASN2-04-S	R1/2	24.5	

Schnellentlüftungsventil

Metall- oder Kunststoffausführung

Serie AQ



- direkte oder gefasste Entlüftung
- einfache, kostengünstige Montage
- integrierte Push-In Steckverbindung
- für Nylon- und Polyurethanschläuche geeignet
- geringes Gewicht
- hohe Entlüftungskapazität
- Anschlussgewinde M5 bis 3/4
- hohe Durchflussleistung

Kunststoffausführung, steckbar

Bestellnummer	Steckanschluss Ø [mm]	Durchfluss [NI/min]	eff. Querschnitt OUT-EXH [mm ²]	Symbol
AQ240F-04-00	4	93	2.5	
AQ240F-06-00		131	2.7	
AQ340F-06-00	6	218	4	
AQ240F-04-04	4	93	2.5	
AQ240F-06-06	6	131	2.7	
AQ340F-06-06		218	4	

Metallausführung mit Gewinde

Bestellnummer	Anschlussgewinde	Durchfluss [NI/min]	eff. Querschnitt OUT-EXH [mm ²]	Symbol
AQ1500-M5	M5	109	2.8	
EAQ2000-F01	G1/8	1363	25	
EAQ2000-F02	G1/4	1908	40	
EAQ3000-F03	G3/8	3272	70	
EAQ5000-F04	G1/2	5726	115	
EAQ5000-F06	G3/4	7362	180	

Sperr- und Stromventile

Schnellentlüftungsventil

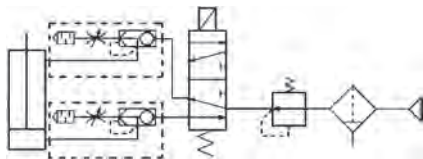
mit Drosselfunktion

Serie ASV



- 3 pneumatische Funktionen in einer kompakten Bauform
- einfache, kostengünstige Montage
- Baugröße M3 bis 1/2
- integrierter Push-In Anschluss von 4 bis 12 mm
- exakte Regulierung durch besondere Drosselnadelform und Feingewinde

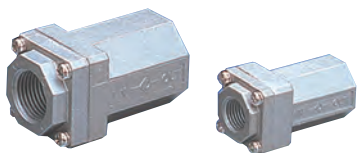
Bestellnummer	Anschlussgewinde	Steckanschluss Ø [mm]	Durchfluss [NI/min]	eff. Querschnitt OUT-EXH [mm ²]
ASV120F-M3-04	M3	4	16	0.3
ASV220F-M5-04	M5		71	1.3
ASV220F-M5-06	R1/8	6	382	8
ASV310F-01-06S		ASV310F-01-08S		
ASV410F-02-08S	R1/4	8	736	14
ASV410F-02-10S	R3/8	10		
ASV510F-03-10S		R1/2	12	1472



Rückschlagventil

Metallausführung

Serie AK



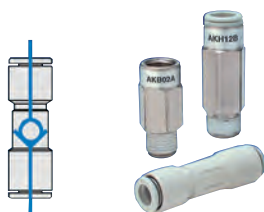
- hohe Durchflussleistung
- geringer Ansprechdruck 0.02 MPa
- Anschlussgröße von 1/8 bis 1

Bestellnummer	Anschlussgewinde	Durchfluss [NI/min]	Symbol
EAK2000-F01	G1/8	1363	
EAK2000-F02	G1/4	1500	
EAK4000-F02		2563	
EAK4000-F03	G3/8	4635	
EAK4000-F04	G1/2	5180	
EAK6000-F06	G3/4	10906	
EAK6000-F10	G1	11997	

Rückschlagventil

mit Steckverbinder/Gewinde

Serie AKH/AKB



- in 3 Bauformen wählbar
- Steckverbindung beidseitig
- Außen-/Innengewinde
- Außengewinde/Steckverbindung
- geringer Ansprechdruck 0.005 MPa

Außengewinde / Innengewinde

Bestellnummer	Anschlussgewinde	Durchfluss [NI/min]
AKB01*-01S	R/Rc1/8	354
AKB02*-02S	R/Rc1/4	763
AKB03*-03S	R/Rc3/8	1039
AKB04*-04S	R/Rc1/2	1854

* Strömungsrichtung A oder B

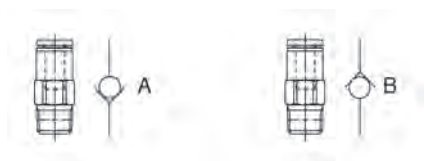
Außengewinde / Steckverbindung

Bestellnummer	Anschlussgewinde	Steckanschluss Ø [mm]	Durchfluss [NI/min]
AKH04*-M5	M5	4	154
AKH04*-01S	R1/8		
AKH06*-M5	M5	6	354
AKH06*-01S	R1/8		
AKH06*-02S	R1/4	8	763
AKH08*-01S	R1/8		
AKH08*-02S	R1/4	10	1309
AKH08*-03S	R3/8		
AKH10*-02S	R1/4	12	1854
AKH10*-03S	R3/8		
AKH10*-04S	R1/2		
AKH12*-03S	R3/8		
AKH12*-04S	R1/2		

* Strömungsrichtung A oder B

Steckverbindung beidseitig

Bestellnummer	Steckanschluss Ø [mm]	Durchfluss [NI/min]	Symbol
AKH04-00	4	154	
AKH06-00	6	354	
AKH08-00	8	763	
AKH10-00	10	1309	
AKH12-00	12	1854	



Sperr- und Stromventile

Entsperrbares Rückschlagventil

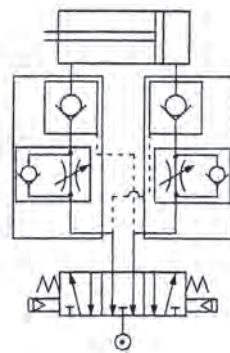
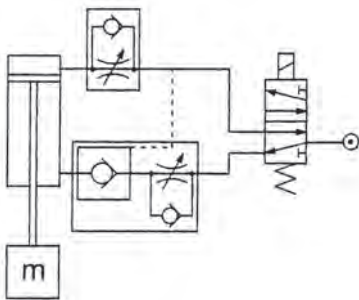
mit Drosselrückschlagventil

Serie ASP



- 2 pneumatische Funktionen in einem Ventil, Drosselrückschlagventil und entsperrbares Rückschlagventil
- Sicherheitsfaktor bei Druckausfall, für Zwischenstopps
- direkte Montage am Aktor
- 360° schwenkbar

Bestellnummer	Anschlussgewinde	Anschlussgewinde Pilotluft	Steckanschluss Ø [mm]	Durchfluss [NI/min]
ASP330F-01-06S	R1/8	M5	6	180
ASP330F-01-08S			8	
ASP430F-F02-06S	R1/4	G1/8	6	330
ASP430F-F02-08S			8	350
ASP530F-F03-08S	R3/8		10	600
ASP530F-F03-10S	R1/2		G1/4	12
ASP630F-F04-10S		1100		
ASP630F-F04-12S		1190		



Nonstop Funktion

Rückschlagventil

Hochdruckausführung

Serie VCHC40



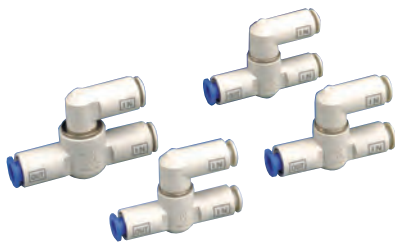
- Betriebsdruck max. 5 MPa
- robuste, kompakte Bauweise

Bestellnummer	Anschlussgewinde	Druckbereich [MPa]	Durchfluss [Nl/min]	Gehäuse-/Dichtungsmaterial
VCHC40-06G	G3/4	0.05 ... 5	7634	Messing/Polyurethan-Elastomer
VCHC40-10G	G1			

Wechselventil (ODER)

Metall- oder Kunststoffausführung

Serie VR12



- für pneumatische Steuerungen
- zwei Eingangssignale, ein Ausgangssignal

Metallausführung mit Gewinde

Bestellnummer	Anschlussgewinde	Durchfluss [Nl/min]	Symbol
EVR1210-F01	G1/8	382	
EVR1220-F02	G1/4	818	

Kunststoff mit Steckanschluss

Bestellnummer	Steckanschluss Ø [mm]	Durchfluss [Nl/min]	Symbol
VR1210F-23	3.2	150	
VR1210F-04	4	210	
VR1220F-06	6	440	
VR1220F-08	8	680	

Sperr- und Stromventile

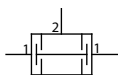
Zwischenventil (UND)

mit Steckanschluss

Serie VR1211



- für pneumatische Steuerungen
- einfache Montage durch Push-In
- um 360° schwenkbar

Bestellnummer	Steckanschluss Ø [mm]	Durchfluss [Nl/min]	Symbol
VR1211F-23	3.2	100	
VR1211F-04	4	120	
VR1211F-06	6	150	

Aktoren

Pneumatische lineare Antriebe	3-1
Miniaturzylinder	
ISO/VDMA-Normzylinder, Standardrundzylinder	
Kompaktzylinder	
Kompaktschlitten	
Kompaktzylinder mit Führung	
Zylinder mit Führung	
kolbenstangenlose Magnetkolbenzylinder	
kolbenstangenlose Zylinder, Banddichtung	
Hochleistungszyylinder	
Stopp- und Klemmzylinder	
anwendungsspezifische Antriebe	
Geschwindigkeitsmesser	
Hydraulische lineare Antriebe	3-77
Pneumatische Schwenkantriebe	3-83
Pneumatische Greifer	3-95
Elektrische Aktoren	3-111
Signalgeber	3-137

Produktneuheiten

anwendungsspezifischer Antrieb

Serie MACM

3-75



Magnetgreifer

Serie MHM

3-109



24 V Schrittmotor-Controller

Serie JXC*1



3-114



Positionsmessung

Serie D-MP



3-146



Miniaturzylinder

Nadelzylinder, einfachwirkend

Serie CJ1



- Kompaktbauweise
- einfache Montage
- für feinfühlige Kraftanwendungen

Bestellnummer	Kolben-Ø [mm]	Hublänge [mm]	Kolbenstangengewinde	Federkraft [N]	Anschluss
CJ1B2-5SU4	2.5	5	-	0.64	Ø 4 mm
CJ1B2-10SU4		10			
CJ1B4-5SU4	4	5	M2 x 0.4	1.47	
CJ1B4-10SU4		10			
CJ1B4-15SU4		15			
CJ1B4-20SU4		20			

Miniaturzylinder

einfachwirkend

Serie CJP



- Rundzylinder mit einem Durchmesser kleiner als die kleinste derzeitige Normgröße von 8 mm
- kompakte Rundbauweise, Gewinde durchgehend über gesamte Gehäuselänge
- Panel oder Steckeinbau möglich

Bestellnummer	Kolben-Ø [mm]	Hublänge [mm]	Kolbenstangengewinde	Federkraft [N]	Anschluss
CJPB4-5	4	5	M2	1	M3
CJPB4-10		10			
CJPB4-15		15			
CJPB6-5H6	6	5	M3	1.42	Ø 6 mm
CJPB6-10H6		10			
CJPB6-15H6		15			
CJPB10-5H6	10	5	M4	2.25	
CJPB10-10H6		10			
CJPB10-15H6		15			
CJPB15-5H6	15	5	M5	4.41	
CJPB15-10H6		10			
CJPB15-15H6		15			

Zubehör

Kolben-Ø	4	6	10	15
Befestigungsmutter	SNPS-004	SNPS-006	SNPS-010	SNPS-015
Kolbenstangenmutter	NTJ-004	NTP-006	NTP-010	NTP-015

Pneumatische lineare Antriebe

Miniaturzylinder

doppelwirkend

Serie CJP2



- Rundzylinder mit einem Durchmesser kleiner als die kleinste derzeitige Normgröße von 8 mm
- PU-Endlagendämpfungsscheiben eingebaut
- Signalgeber in Gehäusekontur integrierbar

Bestellnummer	Kolben-Ø [mm]	Hublänge [mm]	Anschlussgewinde	Kolbenstangengewinde		
CDJP2B4-5D	4	5	M3	M2		
CDJP2B4-10D		10				
CDJP2B4-15D		15				
CDJP2B6-5D	6	5		M3	M3	
CDJP2B6-10D		10				
CDJP2B6-15D		15				
CDJP2B6-20D		20				
CDJP2B10-5D	10	5			M3	M4
CDJP2B10-10D		10				
CDJP2B10-15D		15				
CDJP2B10-20D		20				
CDJP2B10-30D		30				
CDJP2B16-5D	16	5	M5			M5
CDJP2B16-10D		10				
CDJP2B16-15D		15				
CDJP2B16-20D		20				
CDJP2B16-30D		30				

Universalsignalgeber

	Signalgeber mit 3 m Kabel	Signalgeber mit M8-Stecker und 0.5 m Kabel
elektronisch, 2-Draht, Betriebsanzeige	D-M9BL	D-M9BSAPC
Reed-Kontakt, 2-Draht, Betriebsanzeige	D-A93L	D-A93SAPC
elektronisch, 3-Draht, PNP, Betriebsanzeige	D-M9PL	D-M9PSAPC

Zubehör

Kolben-Ø	6	10	16
Gabelgelenk einfach	I-P006A	I-P010A	I-P016A
Gabelgelenk doppelt	Y-P006A	Y-P010A	Y-P016A
Flansch	CP-F006A	CP-F010A	CP-F016A
Winkel	CP-L006A	CP-L010A	CP-L016A
Service Set	CJP2B6D-PS	CJP2B10D-PS	CJP2B16D-PS

Miniaturzylinder für Direktmontage

Serie CUJ



- deutlich reduzierte Abmessungen im Vergleich zu Serie CU
- Längenreduktion ca. 64 %
- Gewichtsreduktion ca. 70 %
- Signalgeber ab Hub 4 mm möglich
- einfache Wartung dank demontierbarem Kolbenstangendeckel

einfachwirkend

Bestellnummer	Kolben-Ø [mm]	Hublänge [mm]	Anschlussgewinde	Kolbenstangengewinde		
CUJB4-*S	4	4, 6	M3	-		
CDUJB6-*S	6	4, 6, 8		M2.5 x 0.45		
CUJB6-*S						
CDUJB8-*S	8	4, 6, 8, 10		M3	M3	
CUJB8-*S						
CDUJB10-*S	10	4, 6, 8, 10				
CUJB10-*S						
CDUJB12-*S	12	4, 6, 8, 10				
CUJB12-*S						
CDUJB16-*S	16	5, 10			M4	
CUJB16-*S						
CDUJB20-*S	20	5, 10		M5	M5	
CUJB20-*S						

doppelwirkend

Bestellnummer	Kolben-Ø [mm]	Hublänge [mm]	Anschlussgewinde	Kolbenstangengewinde	
CUJB4-*D	4	4, 6, 8, 10	M3	-	
CDUJB6-*D	6	4, 6, 8, 10, 15		M3	M2.5 x 0.45
CUJB6-*D					
CDUJB8-*D	8	4, 6, 8, 10, 15, 20			
CUJB8-*D					
CDUJB10-*D	10	4, 6, 8, 10, 15, 20			
CUJB10-*D					
CDUJB12-*D	12	5, 10, 15, 20, 25, 30			
CUJB12-*D					
CDUJB16-*D	16	5, 10, 15, 20, 25, 30			M4
CUJB16-*D					
CDUJB20-*D	20	5 ... 50		M5	M5
CUJB20-*D					

* Hublänge

Zubehör

Standardsignalgeber

	Signalgeber mit 3 m Kabel	Signalgeber mit M8-Stecker und 0.5 m Kabel
elektronisch, 2-Draht, Betriebsanzeige	D-F8BL	D-F8BSAPC
elektronisch, 3-Draht, PNP, Betriebsanzeige	D-F8PL	D-F8PSAPC

Service Set

Kolben-Ø	4	6	8	10	16	20
doppelwirkend	CUJB4-PS	CUJB6-PS	CUJB8-PS	CUJB10-PS	CUJB16-PS	CUJB20-PS
einfachwirkend	CUJB4-S-PS	CUJB6-S-PS	CUJB8-S-PS	CUJB10-S-PS	CUJB16-S-PS	CUJB20-S-PS

normbasierender Zylinder

Kompaktzylinder nach ISO 21287

Serie C55



- Abmessungen entsprechen ISO 21287
- flexible Montagemöglichkeiten der Signalgeber an 4 Seiten, vollständig im Gehäuse integriert
- standardmäßig mit Montagebohrungen und Durchgangsbohrungen

Kompaktzylinder, ISO 21287, mit Magnetkolben, mit Kolbenstangen-Innengewinde

Bestellnummer	Kolben-Ø [mm]	Hublänge [mm]	Anschlussgewinde	Kolbenstangengewinde
CD55B20-*	20	5 ... 150	M5	M6 x 1
CD55B25-*	25			
CD55B32-*	32		G1/8	M8
CD55B40-*	40			
CD55B50-*	50			
CD55B63-*	63			
CD55B80-*	80	10 ... 125	M10 x 1.5	
CD55B100-*	100			M12 x 1.75

* Hublänge

Kompaktzylinder, ISO21287, mit Magnetkolben, mit Kolbenstangen-Außengewinde

Bestellnummer	Kolben-Ø [mm]	Hublänge [mm]	Anschlussgewinde	Kolbenstangengewinde
CD55B20-*M	20	5 ... 150	M5	M8
CD55B25-*M	25			
CD55B32-*M	32		G1/8	M10 x 1.25
CD55B40-*M	40			
CD55B50-*M	50			
CD55B63-*M	63			
CD55B80-*M	80	10 ... 125	M12 x 1.25	
CD55B100-*M	100			M16 x 1.5

* Hublänge

Universalsignalgeber

	Signalgeber mit 3 m Kabel	Signalgeber mit M8-Stecker und 0.5 m Kabel
Reed-Kontakt, 2-Draht, Betriebsanzeige	D-A93L	D-A93SAPC
elektronisch, 3-Draht, PNP, Betriebsanzeige	D-M9PL	D-M9PSAPC
elektronisch, 2-Draht, Betriebsanzeige	D-M9BL	D-M9BSAPC

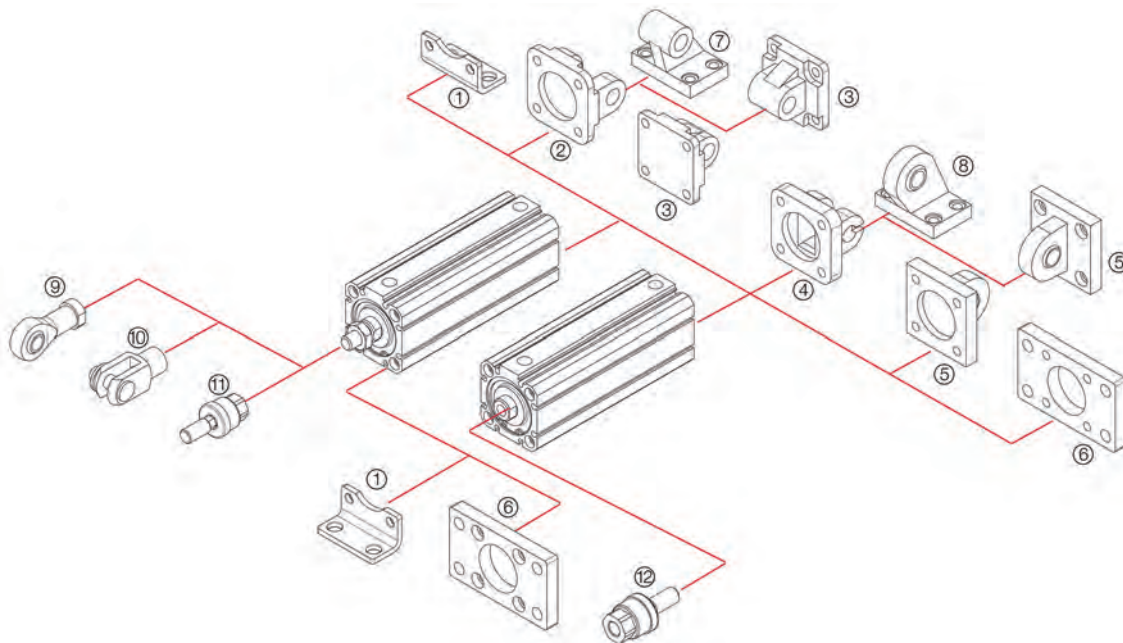
Pneumatische lineare Antriebe

Zubehör

Kolben-Ø	Nr.	20	25	32	40	50	63	80	100
Fuß (1 Stk.)	1	C55-L020	C55-L025	C55-L032	C55-L040	C55-L050	C55-L063	C55-L080	C55-L100
Gabelbefestigung Standard	2	-	-	D5032(F)	D5040(F)	D5050(F)	D5063(F)	D5080(F)	D5100(F)
Schwenkbefestigung	3	C55-C020	C55-C025	C55-C032	C55-C040	C55-C050	C55-C063	C55-C080	C55-C100
Gabelbefestigung für Kugelgelenk	4	-	-	DE5032(F)	DE5040(F)	DE5050(F)	DE5063(F)	DE5080(F)	DE5100(F)
Schwenkbefestigung mit Kugelgelenk	5	-	-	CR5032(F)	CR5040(F)	CR5050(F)	CR5063(F)	CR5080(F)	CR5100(F)
Flansch	6	C55-F020	C55-F025	C55-F032	C55-F040	C55-F050	C55-F063	C55-F080	C55-F100
Gegenlager	7	-	-	E5032(F)	E5040(F)	E5050(F)	E5063(F)	E5080(F)	E5100(F)
Gegenlager mit Kugelgelenk	8	-	-	ES5032	ES5040	ES5050	ES5063	ES5080	ES5100
Gelenkkopf*	9	KJ8D	KJ8D	KJ10D	KJ10D	KJ12D	KJ12D	KJ16D	KJ16D
Gabelgelenk*	10	GKM8-16	GKM8-16	GKM10-20	GKM10-20	GKM12-24	GKM12-24	GKM16-32	GKM16-32
Ausgleichselement*	11	JA20-8-125	JA20-8-125	JA30-10-125	JA30-10-125	JA40-12-125	JA40-12-125	JA50-16-150	JA50-16-150
Ausgleichselement**	12	JB25-6-100	JB25-6-100	JB40-8-125	JB40-8-125	JB63-10-150	JB63-10-150	JA40-12-175	JA40-12-175
Service Set		CQ2B20-PS	CQ2B25-PS	CQ2B32-PS	CQ2B40-PS	CQ2B50-PS	CQ2B63-PS	CQ2B80-PS	CQ2B100-PS

* nur für Zylinder mit Kolbenstangen-Außengewinde

** nur für Zylinder mit Kolbenstangen-Innengewinde



Standard-Rundzylinder

einfach- und doppelwirkend

Serie C75



- Zylinder mit rundem Zylinderrohr und runden Deckeln
- max. Hublänge 1000 mm
- Endlagendämpfung mit elastischer Anschlagsscheibe oder einstellbarer pneumatischer Dämpfung
- Verbindung Kolben mit Kolbenstange durch Crimpverbindung für hohe dynamische Belastung geeignet
- Signalgeberaufbau in 2 Varianten über Band oder Schiene möglich

doppelwirkend, elastische Endlagendämpfung, mit Magnet

Bestellnummer	Kolben-Ø [mm]	Hublänge [mm]	Anschlussgewinde	Kolbenstangengewinde	Symbol
CD75E32-*-**	32	10 ... 300	G1/8	M10 x 1.5	
CD75E32-*-**-X2018		400, 500, 600, 700, 800, 900, 1000			
CD75E40-*-**	40	10 ... 300	G1/4	M12 x 1.75	
CD75E40-*-**-X2018		400, 500, 600, 700, 800, 900, 1000			

doppelwirkend, einstellbare Endlagendämpfung, mit Magnet

Bestellnummer	Kolben-Ø [mm]	Hublänge [mm]	Anschlussgewinde	Kolbenstangengewinde	Symbol
CD75E32-*C-**	32	10 ... 300	G1/8	M10 x 1.5	
CD75E32-*C-**-X2018		400, 500, 600, 700, 800, 900, 1000			
CD75E40-*C-**	40	10 ... 300	G1/4	M12 x 1.75	
CD75E40-*C-**-X2018		400, 500, 600, 700, 800, 900, 1000			

doppelwirkend, verdrehsicher, mit Magnet

Bestellnummer	Kolben-Ø [mm]	Hublänge [mm]	Anschlussgewinde	Kolbenstangengewinde	Symbol
CD75KE32-*-**	32	10 ... 300	G1/4	M10 x 1.5	
CD75KE32-*-**-X2018		400, 500, 600, 700, 800, 900, 1000			
CD75KE40-*-**	40	10 ... 300		M12 x 1.75	
CD75KE40-*-**-X2018		400, 500, 600, 700, 800, 900, 1000			

* Hublänge

** A...SchieneMontage, B...Bandmontage

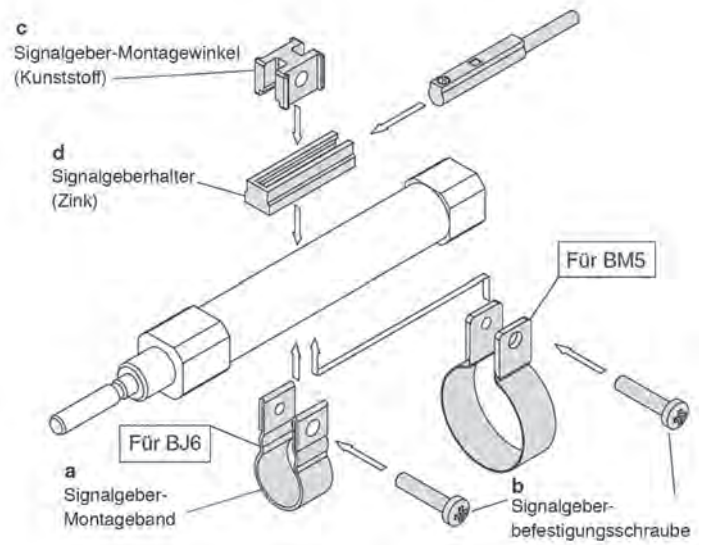
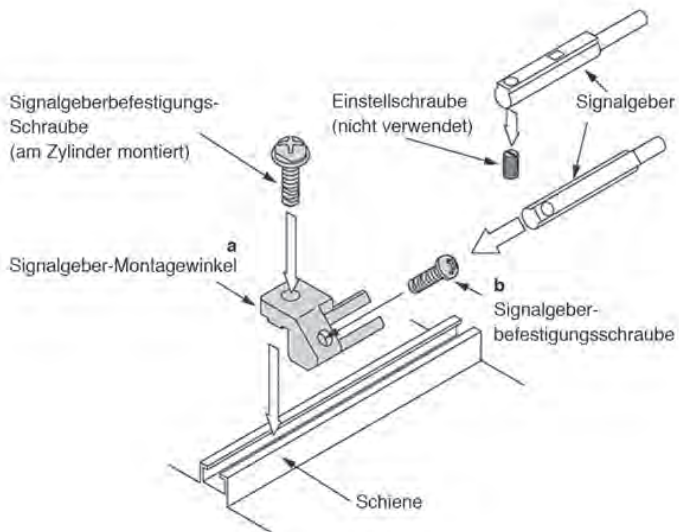
Universalsignalgeber für Band- oder Schienenmontage

	Signalgeber mit 3 m Kabel	Signalgeber mit M8-Stecker und 0.5 m Kabel
Reed-Kontakt, 2-Draht, Betriebsanzeige	D-A93L	D-A93SAPC
elektronisch, 2-Draht, Betriebsanzeige	D-M9BL	D-M9BSAPC
elektronisch, 3-Draht, PNP, Betriebsanzeige	D-M9PL	D-M9PSAPC

Pneumatische lineare Antriebe

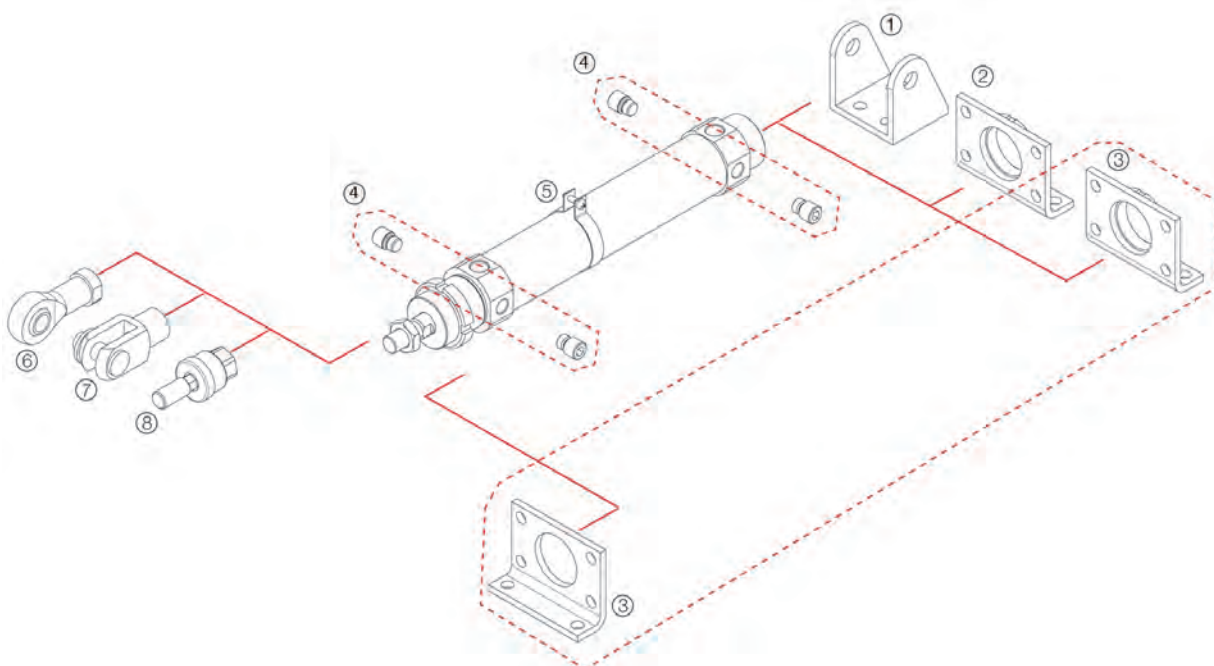
Montageset für Universalsignalgeber

Kolben-Ø	Nr.	32	40
für Bandmontage	5	BM5-032	BM5-040
für Schienenmontage		BQ2-012	BQ2-012



Zubehör

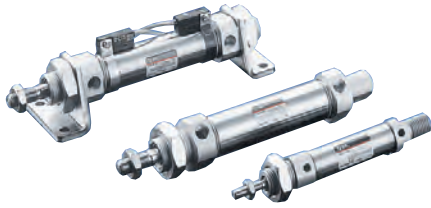
Kolben-Ø	Nr.	32	40
Gegenlager (inkl. 2 Stk. Schwenkbolzen)	1	C75C32Z	C75C40Z
Fuß - Flansch (1 Stk.)	2	C75F32AZ	C75F40AZ
Füße - Flansche (2 Stk.) + Mutter (1 Stk.)	3	C75F32BZ	C75F40BZ
Schwenklagerbolzen (2 Stk.)	4	C75T32Z	C75T40Z
Gelenkkopf	6	KJ10DA	KJ12DA
Gabelgelenk	7	GKM10-20A	GKM12-24A
Ausgleichselement	8	JC25-10-150	JC40-12-175
Kolbenstangenmutter		C75NT32Z	C75NT40Z
Befestigungsmutter		C75SN32Z	C75SN40Z
Service Set für C75*		C75A-32PS	C75A-40PS
Service Set für C75K*		C75K-32PS	C75K-40PS



normbasierender Zylinder

ISO-Rundzylinder

Serie C85



- Zylinder mit Kolbenstange und Varianten, die den Produktnormen ISO 6432 und CETOP RP52P entsprechen
- max. Hublängen: Ø 8 bis 16: 400 mm; Ø 20/25: 1000 mm
- mit einstellbarer Endlagendämpfung, schon ab Ø 10 mm
- Signalgeberaufbau in 2 Varianten über Band oder Schiene möglich
- standardmäßige Spezialdichtungen für ölfreien Betrieb und Leichtlaufausführung

doppelwirkend, elastische Endlagendämpfung, mit Magnet

Bestellnummer	Kolben-Ø [mm]	Hublänge [mm]	Anschlussgewinde	Kolbenstangengewinde	Symbol	
CD85N8-**-**	8	10, 25, 40, 50, 80, 100	M5	M4		
CD85N8-**-**-X2018		200				
CD85N10-**-**	10	10, 25, 40, 50, 80, 100				
CD85N10-**-**-X2018		200, 300, 400				
CD85N12-**-**	12	10, 25, 40, 50, 80, 100, 125, 160, 200		M6 x 1		
CD85N12-**-**-X2018		300, 400				
CD85N16-**-**	16	10, 25, 40, 50, 80, 100, 125, 160, 200		M8		
CD85N16-**-**-X2018		300, 400				
CD85N20-**-**	20	10 ... 300		G1/8		M8
CD85N20-**-**-X2018		400, 500, 600, 700, 800, 900, 1000				
CD85N25-**-**	25	10 ... 300	M10 x 1.25			
CD85N25-**-**-X2018		400, 500, 600, 700, 800, 900, 1000				

doppelwirkend, einstellbare Endlagendämpfung, mit Magnet

Bestellnummer	Kolben-Ø [mm]	Hublänge [mm]	Anschlussgewinde	Kolbenstangengewinde	Symbol	
CD85N10-**-C-**-**	10	10, 25, 40, 50, 80, 100	M5	M4		
CD85N10-**-C-**-X2018		200, 300, 400				
CD85N12-**-C-**-**	12	10, 25, 40, 50, 80, 100, 125, 160, 200				M6 x 1
CD85N12-**-C-**-X2018		300, 400				
CD85N16-**-C-**-**	16	10, 25, 40, 50, 80, 100, 125, 160, 200		M8		
CD85N16-**-C-**-X2018		300, 400				
CD85N20-**-C-**-**	20	10 ... 300		G1/8		M8
CD85N20-**-C-**-X2018		400, 500, 600, 700, 800, 900, 1000				
CD85N25-**-C-**-**	25	10 ... 300				M10 x 1.25
CD85N25-**-C-**-X2018		400, 500, 600, 700, 800, 900, 1000				

doppelwirkend, verdrehsicher, mit Magnet

Bestellnummer	Kolben-Ø [mm]	Hublänge [mm]	Anschlussgewinde	Kolbenstangengewinde	Symbol
CD85KN20-**-**	20	10 ... 300	G1/8	M8	
CD85KN20-**-**-X2018		400, 500, 600, 700, 800, 900, 1000			
CD85KN25-**-**	25	10 ... 300		M10 x 1.25	
CD85KN25-**-**-X2018		400, 500, 600, 700, 800, 900, 1000			

* Hublänge

** A...Schiennenmontage, B...Bandmontage

Universalsignalgeber für Band- oder Schienenmontage

	Signalgeber mit 3 m Kabel	Signalgeber mit M8-Stecker und 0.5 m Kabel
Reed-Kontakt, 2-Draht, Betriebsanzeige*	D-A93L	D-A93SAPC
elektronisch, 2-Draht, Betriebsanzeige**	D-M9BL	D-M9BSAPC
elektronisch, 3-Draht, PNP, Betriebsanzeige**	D-M9PL	D-M9PSAPC

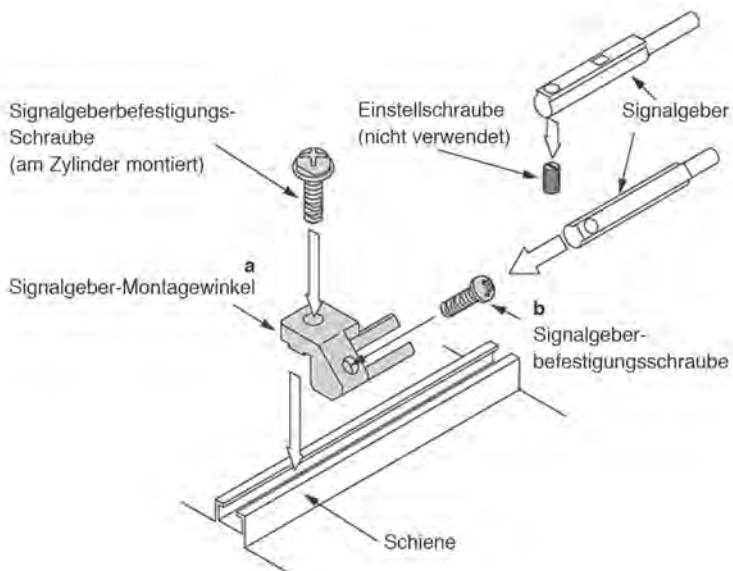
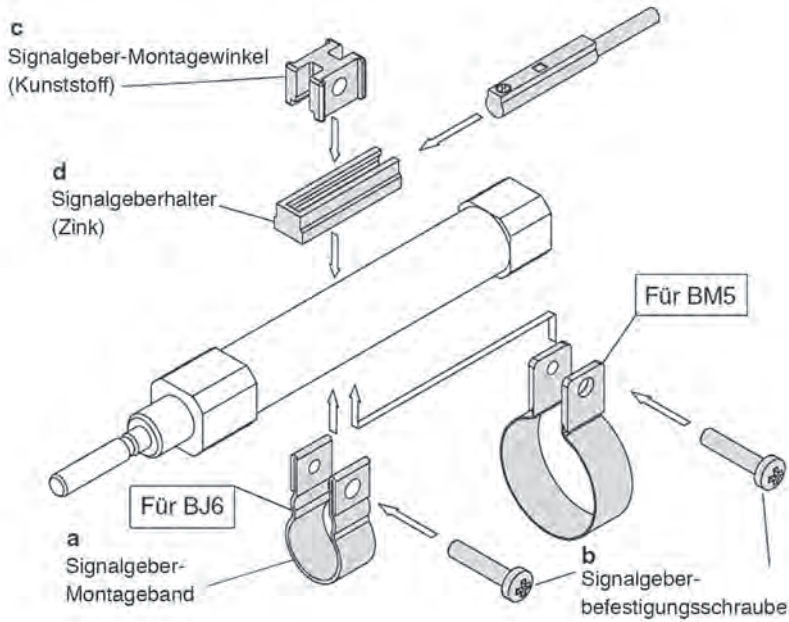
* darf nicht auf CD85 Ø 8, 10 oder 12 montiert werden

** darf nicht zur Schienenmontage bei CD85 Ø 20 und 25 verwendet werden

Pneumatische lineare Antriebe

Montageset für Universalsignalgeber

Kolben-Ø	Nr.	8	10	12	16	20	25
für Bandmontage	6	BJ6-008	BJ6-010	BJ6-012	BJ6-016	BM5-020	BM5-025
für Schienenmontage		BQ2-012	BQ2-012	BQ2-012	BQ2-012	BQ2-012	BQ2-012

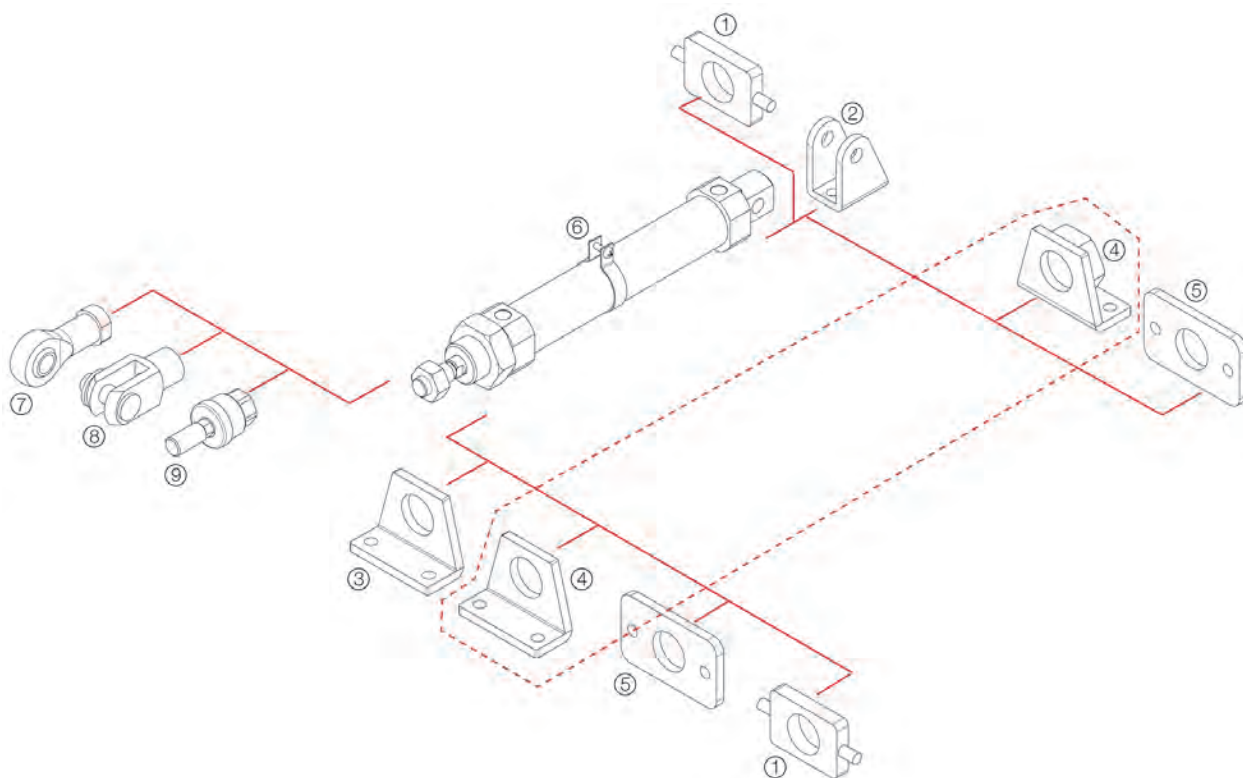


Pneumatische lineare Antriebe

Zubehör

Kolben-Ø	Nr.	8	10	12	16	20	25
Schwenklager	1	C85T10	C85T10	C85T16	C85T16	C85T25	C85T25
Gegenlager**	2	C85C10	C85C10	C85C16	C85C16	C85C25	C85C25
Fuß (1 Stk.)	3	C85L10A	C85L10A	C85L16A	C85L16A	C85L25A	C85L25A
Füße (2 Stk.) + Mutter (1 Stk.)	4	C85L10B	C85L10B	C85L16B	C85L16B	C85L25B	C85L25B
Flansch	5	C85F10	C85F10	C85F16	C85F16	C85F25	C85F25
Gelenkkopf	7	KJ4D	KJ4D	KJ6D	KJ6D	KJ8D	KJ10D
Gabelgelenk	8	GKM4-8	GKM4-8	GKM6-12	GKM6-12	GKM8-16	GKM10-20
Ausgleichselement	9	JA10-4-070	JA10-4-070	JA15-6-100	JA15-6-100	JC20-8-125	JC30-10-125
Kolbenstangenmutter		C85NT10	C85NT10	C85NT16	C85NT16	C85NT20	C85NT25
Befestigungsmutter		C85SN10	C85SN10	C85SN16	C85SN16	C85SN25	C85SN25
Service Set für C85*	-	-	-	-	-	C85A-20PS	C85A-25PS
Service Set für C85K*	-	-	-	-	-	C85K-20PS	C85K-25PS

** inkl. Bolzen und Sicherungsringe



Pneumatische lineare Antriebe

normbasierender Zylinder

ISO/VDMA-Zugstangenzylinder

Serie C96



- Zylinder mit Kolbenstange und Varianten, die den Produktnormen ISO 15552 und VDMA 24562 entsprechen
- Signalgeberaufbau mit Zuganker-Adapter
- leichtes Einstellen der Dämpfungseinstellschraube am Hubende
- Kombination aus elastischer und einstellbarer Endlagendämpfung (außer Ø 125 mm)
- Reduktion der Dämpfungszeit und des Anschlaggeräusches (außer Ø 125 mm)
- optional steht eine Vielzahl von Sonderausführungen zur Verfügung

Standard, doppelwirkend mit Magnet, einstellbare und elastische Endlagendämpfung

Bestellnummer	Kolben-Ø [mm]	Hublänge [mm]	Anschlussgewinde	Kolbenstangengewinde	Kolbenstangen-Ø [mm]	Zylindergeschwindigkeit [mm/s]
C96SDB32-*C	32	25 ... 1000	G1/8	M10 x 1.25	12	50 ... 1000
C96SDB40-*C	40	25 ... 1900	G1/4	M12 x 1.25	16	
C96SDB50-*C	50			M16 x 1.5	20	
C96SDB63-*C	63		G3/8	M20 x 1.5	25	
C96SDB80-*C	80					
C96SDB100-*C	100	G1/2	M27 x 2	32	50 ... 700	
C96SDB125-*	125					50 ... 2000

Mittelschwenkbefestigung, doppelwirkend mit Magnet, einstellbare und elastische Endlagendämpfung

Bestellnummer	Kolben-Ø [mm]	Hublänge [mm]	Anschlussgewinde	Kolbenstangengewinde	Kolbenstangen-Ø [mm]	Zylindergeschwindigkeit [mm/s]
C96SDT32-*C	32	25 ... 1000	G1/8	M10 x 1.25	12	50 ... 1000
C96SDT40-*C	40	25 ... 1900	G1/4	M12 x 1.25	16	
C96SDT50-*C	50			M16 x 1.5	20	
C96SDT63-*C	63		G3/8	M20 x 1.5	25	
C96SDT80-*C	80					
C96SDT100-*C	100	G1/2	M27 x 2	32	50 ... 700	
C96SDT125-*	125					25 ... 2000

durchgehende Kolbenstange, doppelwirkend mit Magnet, einstellbare und elastische Endlagendämpfung

Bestellnummer	Kolben-Ø [mm]	Hublänge [mm]	Anschlussgewinde	Kolbenstangengewinde	Kolbenstangen-Ø [mm]	Zylindergeschwindigkeit [mm/s]
C96SDB32-*CW	32	25 ... 1000	G1/8	M10 x 1.25	12	50 ... 1000
C96SDB40-*CW	40		G1/4	M12 x 1.25	16	
C96SDB50-*CW	50			M16 x 1.5	20	
C96SDB63-*CW	63		G3/8	M20 x 1.5	25	
C96SDB80-*CW	80					
C96SDB100-*CW	100		G1/2	M27 x 2	32	
C96SDB125-*W	125					

verdrehgesicherte Kolbenstange, doppelwirkend mit Magnet, einstellbare und elastische Endlagendämpfung

Bestellnummer	Kolben-Ø [mm]	Hublänge [mm]	Anschlussgewinde	Kolbenstangengewinde	Kolbenstangen-Ø [mm]	Zylindergeschwindigkeit [mm/s]
C96KDB32-*C	32	25 ... 500	G1/8	M10 x 1.25	12	50 ... 1000
C96KDB40-*C	40		G1/4	M12 x 1.25	16	
C96KDB50-*C	50			M16 x 1.5	20	
C96KDB63-*C	63		G3/8	M20 x 1.5	25	
C96KDB80-*C	80					
C96KDB100-*C	100		G1/2		30	

* Hublänge

Pneumatische lineare Antriebe

Montageadapter

Kolben-Ø	32	40	50	63	80	100	125
Montageadapter	BMB5-032	BMB5-032	BA7-040	BA7-040	BA7-063	BA7-063	BA7-080

Universalsignalgeber

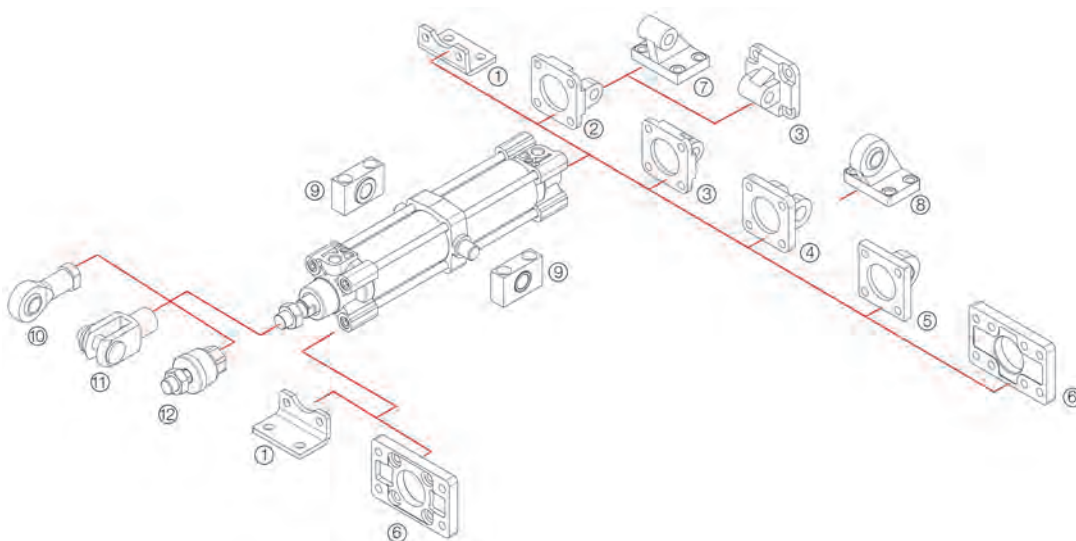
	Signalgeber mit 3 m Kabel	Signalgeber mit M8-Stecker und 0.5 m Kabel
Reed-Kontakt, 2-Draht, Betriebsanzeige	D-A93L	D-A93SAPC
elektronisch, 2-Draht, Betriebsanzeige	D-M9BL	D-M9BSAPC
elektronisch, 3-Draht, PNP, Betriebsanzeige	D-M9PL	D-M9PSAPC

Zubehör

Kolben-Ø	Nr.	32	40	50	63	80	100	125
Fußbefestigung (2 Stk.)	1	L5032	L5040	L5050	L5063	L5080	L5100	L5125
Gabelbefestigung Standard	2	D5032(F)	D5040(F)	D5050(F)	D5063(F)	D5080(F)	D5100(F)	D5125
Schwenkbefestigung	3	C5032(F)	C5040(F)	C5050(F)	C5063(F)	C5080(F)	C5100(F)	C5125
Gabelbefestigung für Kugelgelenk**	4	DE5032(F)	DE5040(F)	DE5050(F)	DE5063(F)	DE5080(F)	DE5100(F)	DE5125(F)
Schwenkbefestigung mit Kugelgelenk	5	CR5032(F)	CR5040(F)	CR5050(F)	CR5063(F)	CR5080(F)	CR5100(F)	CS5125
Flanschbefestigung	6	F5032	F5040	F5050	F5063	F5080	F5100	F5125
Gegenlager	7	E5032(F)	E5040(F)	E5050(F)	E5063(F)	E5080(F)	E5100(F)	E5125(F)
Gegenlager mit Kugelgelenk	8	ES5032	ES5040	ES5050	ES5063	ES5080	ES5100	ES5125
Gegenlager für Mittelschwenkbefestigung	9	MTB5032(F)	MTB5040(F)	MTB5040(F)	MTB5080(F)	MTB5080(F)	MTB5100(F)	MTB5100(F)
Gelenkkopf	10	KJ10D	KJ12D	KJ16D	KJ16D	KJ20D	KJ20D	KJ27D
Gabelgelenk	11	GKM10-20	GKM12-24	GKM16-32	GKM16-32	GKM20-40	GKM20-40	GKM30-54
Ausgleichselement	12	JC30-10-125	JC40-12-125	JC50-16-150	JC50-16-150	JAH50-20-150	JAH50-20-150	JA125-27-200
Service Set für C96S*		CS95-32	CS95-40	CS95-50	CS95-63	CS95-80	CS96-100	CS96-125
Service Set für C96K*		CK95-32	CK95-40	CK95-50	CK95-63	CK95-80	CK96-100	-
Service Set für C96S*-*CW		CS95W-32	CS95W-40	CS95W-50	CS95W-63	CS95W-80	CS96W-100	CS96W-125
Service Set für C96K*-*W		CK95W-32	CK95W-40	CK95W-50	CK95W-63	CK95W-80	CK96W-100	-

* Zubehör mit (F) aus Aluminium

** Gabelbefestigung (Pos. 4) kann auch mit Gelenkkopf (Pos. 10) verwendet werden



Pneumatische lineare Antriebe

normbasierender Zylinder

ISO/VDMA-Zugstangenzylinder

Serie C95



- Zylinder mit Kolbenstange und Varianten, die den Produktnormen ISO 6431 und VDMA 24562 entsprechen
- genormte Befestigungsteile
- Standard-Befestigungselemente für alle Einbauvarianten
- geölt oder ungeölt Betrieb
- SMC Kolbendichtung ergibt wesentlich geringere Reibung, dadurch besserer Wirkungsgrad und höhere Lebensdauer
- Signalgeberaufbau mit Zuganker-Adapter oder Bandmontage
- Signalgeber können als Reed-Kontakt oder elektronischer Magnetkontakt (Solid State) geliefert werden

Standard, doppelwirkend mit Magnet, einstellbare Endlagendämpfung

Bestellnummer	Kolben-Ø [mm]	Hublänge [mm]	Anschlussgewinde	Kolbenstangen- gewinde	Kolbenstangen-Ø [mm]	Zylindergeschwindigkeit [mm/s]
C95SDB160-*	160	50 ... 1600	G3/4	M36 x 2	40	50 ... 500
C95SDB200-*	200	50 ... 900				
C95SDB250-*	250	50 ... 800	G1	M42 x 2	50	

Mittelschwenkbefestigung, doppelwirkend mit Magnet, einstellbare Endlagendämpfung

Bestellnummer	Kolben-Ø [mm]	Hublänge [mm]	Anschlussgewinde	Kolbenstangen- gewinde	Kolbenstangen-Ø [mm]	Zylindergeschwindigkeit [mm/s]
C95SDT160-*	160	50 ... 1600	G3/4	M36 x 2	40	50 ... 500
C95SDT200-*	200	50 ... 900				
C95SDT250-*	250	50 ... 800	G1	M42 x 2	50	

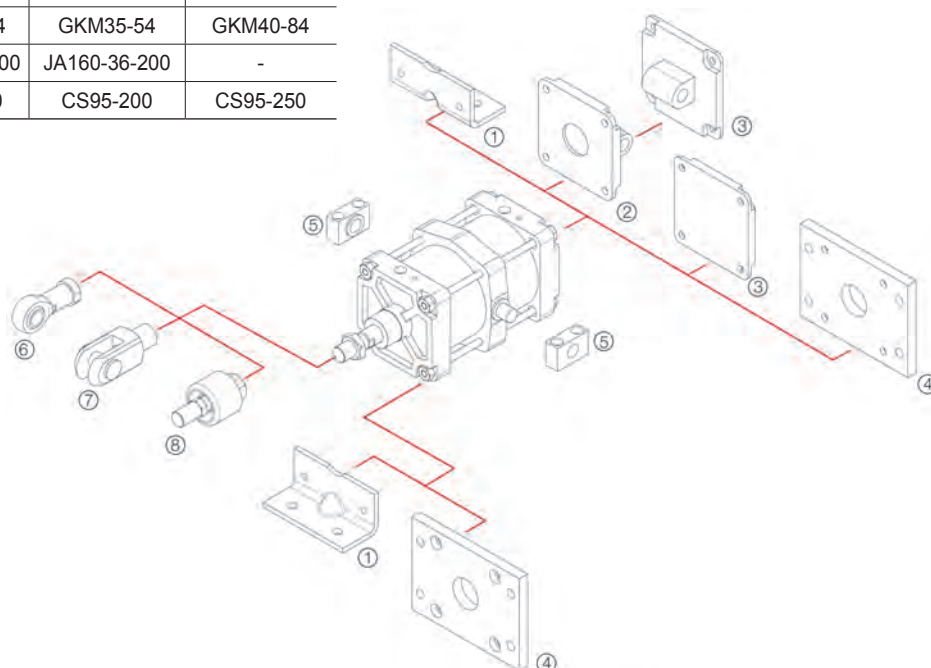
* Hublänge

Zubehör

Kolben-Ø	Nr.	160	200	250
Fußbefestigung	1	L5160	L5200	L5250
Gabelbefestigung Standard	2	D5160	D5200	D5250
Schwenkbefestigung	3	C5160	C5200	C5250
Flanschbefestigung	4	F5160	F5200	F5250
Gegenlager für Mittelschwenkbefestigung	5	MTB5160(F)	MTB5160(F)	MTB5250(F)
Gelenkkopf	6	KJ36D	KJ36D	KJ42D
Gabelgelenk	7	GKM35-54	GKM35-54	GKM40-84
Ausgleichselement	8	JA160-36-200	JA160-36-200	-
Service Set		CS95-160	CS95-200	CS95-250

Standardsignalgeber

Kolben-Ø	160	200	250
Montageadapter	BS5-160	BS5-160	BT-20
Reed-Kontakt, 2-Draht, Betriebsanzeige, 3 m Kabel	D-A93L	D-A93L	D-A54L
elektronisch, 2-Draht, Betriebsanzeige, 3 m Kabel	D-M9BL	D-M9BL	D-J59L
elektronisch, 3-Draht, PNP, Betriebsanzeige, 3 m Kabel	D-M9PL	D-M9PL	D-F5PL



normbasierender Zylinder

ISO/VDMA-Profilrohrzylinder

Serie CP96



- Zylinder mit Kolbenstange und Varianten, die den Produktnormen ISO 15552 und VDMA 24562 entsprechen
- CNOMO und runde Nuten auf allen vier Seiten eingestellt
- Signalgeber kann eingeschoben werden
- Profilbauweise mit integrierten Zugstangen
- leichtes Einstellen der Dämpfungseinstellschraube am Hubende
- Kombination aus elastischer und einstellbarer Endlagendämpfung (außer Ø 125 mm)
- Reduktion der Dämpfungszeit und des Anschlaggeräusches (außer Ø 125 mm)
- optional steht eine Vielzahl von Sonderausführungen zur Verfügung

Standard, doppelwirkend mit Magnet, einstellbare und elastische Endlagendämpfung

Bestellnummer	Kolben-Ø [mm]	Hublänge [mm]	Anschlussgewinde	Kolbenstangen-gewinde	Kolbenstangen-Ø [mm]	Zylindergeschwindigkeit [mm/s]
CP96SDB32-*C	32	25 ... 2000	G1/8	M10 x 1.25	12	50 ... 1000
CP96SDB40-*C	40		G1/4	M12 x 1.25	16	
CP96SDB50-*C	50			M16 x 1.5	20	
CP96SDB63-*C	63		G3/8	M20 x 1.5	25	
CP96SDB80-*C	80					
CP96SDB100-*C	100		G1/2	M27 x 2	32	50 ... 700
CP96SDB125-*	125					

durchgehende Kolbenstange, doppelwirkend mit Magnet, einstellbare und elastische Endlagendämpfung

Bestellnummer	Kolben-Ø [mm]	Hublänge [mm]	Anschlussgewinde	Kolbenstangen-gewinde	Kolbenstangen-Ø [mm]	Zylindergeschwindigkeit [mm/s]
CP96SDB32-*CW	32	25 ... 1000	G1/8	M10 x 1.25	12	50 ... 1000
CP96SDB40-*CW	40		G1/4	M12 x 1.25	16	
CP96SDB50-*CW	50			M16 x 1.5	20	
CP96SDB63-*CW	63		G3/8	M20 x 1.5	25	
CP96SDB80-*CW	80					
CP96SDB100-*CW	100		G1/2	M27 x 2	32	50 ... 700
CP96SDB125-*W	125					

verdrehsicherte Kolbenstange, doppelwirkend mit Magnet, einstellbare und elastische Endlagendämpfung

Bestellnummer	Kolben-Ø [mm]	Anschlussgewinde	Kolbenstangengewinde	Kolbenstangen-Ø [mm]	Zylindergeschwindigkeit [mm/s]
CP96KDB32-*C	32	G1/8	M10 x 1.25	12	50 ... 1000
CP96KDB40-*C	40	G1/4	M12 x 1.25	16	
CP96KDB50-*C	50		M16 x 1.5	20	
CP96KDB63-*C	63	G3/8	M20 x 1.5	25	
CP96KDB80-*C	80				
CP96KDB100-*C	100	G1/2	M20 x 1.5	30	

* Hublänge

Pneumatische lineare Antriebe

Universalsignalgeber

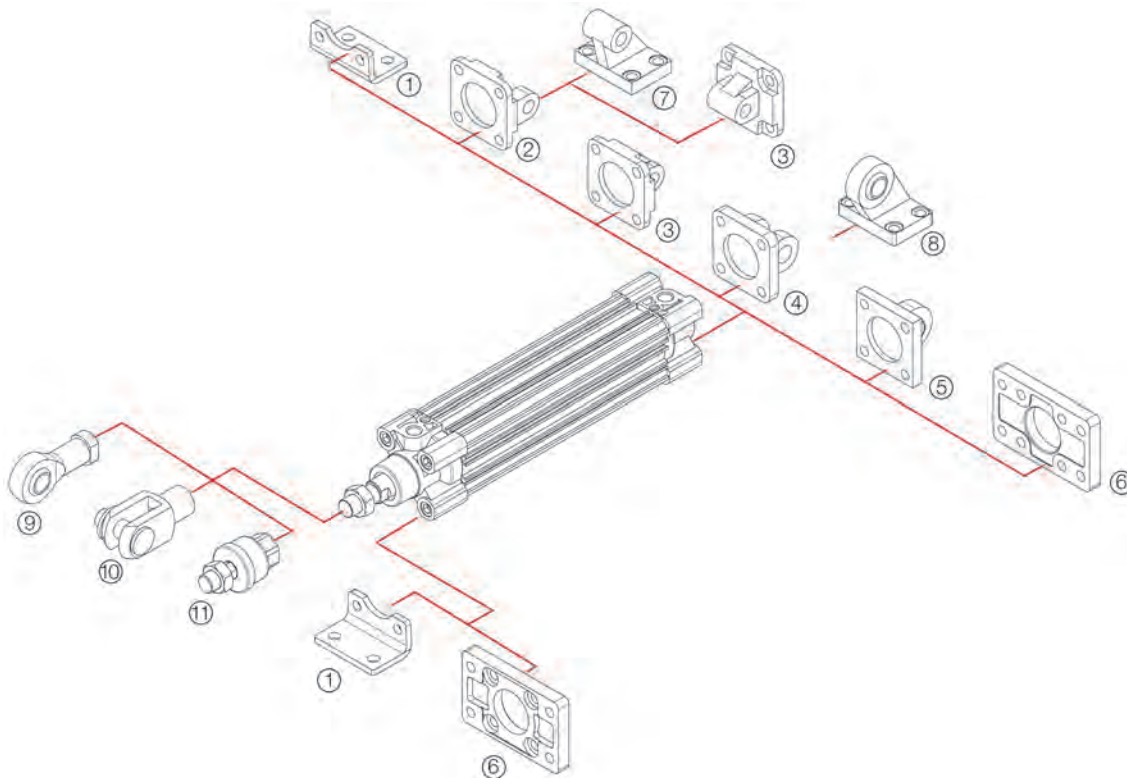
	Signalgeber mit 3 m Kabel	Signalgeber mit M8-Stecker und 0.5 m Kabel
Reed-Kontakt, 2-Draht, Betriebsanzeige	D-A93L	D-A93SAPC
elektronisch, 2-Draht, Betriebsanzeige	D-M9BL	D-M9BSAPC
elektronisch, 3-Draht, PNP, Betriebsanzeige	D-M9PL	D-M9PSAPC

Zubehör

Kolben-Ø	Nr.	32	40	50	63	80	100	125
Fußbefestigung (2 Stk.)	1	L5032	L5040	L5050	L5063	L5080	L5100	L5125
Gabelbefestigung Standard	2	D5032(F)	D5040(F)	D5050(F)	D5063(F)	D5080(F)	D5100(F)	D5125
Schwenkbefestigung	3	C5032(F)	C5040(F)	C5050(F)	C5063(F)	C5080(F)	C5100(F)	C5125
Gabelbefestigung für Kugelgelenk**	4	DE5032(F)	DE5040(F)	DE5050(F)	DE5063(F)	DE5080(F)	DE5100(F)	DE5125(F)
Schwenkbefestigung mit Kugelgelenk	5	CR5032(F)	CR5040(F)	CR5050(F)	CR5063(F)	CR5080(F)	CR5100(F)	CS5125
Flanschbefestigung	6	F5032	F5040	F5050	F5063	F5080	F5100	F5125
Gegenlager	7	E5032(F)	E5040(F)	E5050(F)	E5063(F)	E5080(F)	E5100(F)	E5125(F)
Gegenlager mit Kugelgelenk	8	ES5032	ES5040	ES5050	ES5063	ES5080	ES5100	ES5125
Gelenkkopf	9	KJ10D	KJ12D	KJ16D	KJ16D	KJ20D	KJ20D	KJ27D
Gabelgelenk	10	GKM10-20	GKM12-24	GKM16-32	GKM16-32	GKM20-40	GKM20-40	GKM30-54
Ausgleichselement	11	JC30-10-125	JC40-12-125	JC50-16-150	JC50-16-150	JAH50-20-150	JAH50-20-150	JA125-27-200
Service Set für CP96S*		CS95-32	CS95-40	CS95-50	CS95-63	CS95-80	CS96-100	CS96-125
Service Set für CP96K*		CK95-32	CK95-40	CK95-50	CK95-63	CK95-80	CK96-100	-
Service Set für CP96S*-*CW		CS95W-32	CS95W-40	CS95W-50	CS95W-63	CS95W-80	CS96W-100	CS96W-125
Service Set für CP96K*-*W		CK95W-32	CK95W-40	CK95W-50	CK95W-63	CK95W-80	CK96W-100	-

* Zubehör mit (F) aus Aluminium

** Gabelbefestigung (Pos. 4) kann auch mit Gelenkkopf (Pos. 9) verwendet werden



normbasierender Zylinder

mit Feststelleinheit

Serie C*95N



- mechanische Feststelleinheit, über Feder und Keilwirkung
- Entriegelung mittels Druckluft
- Kompaktbauweise
- manuelle Entriegelung möglich (Notfallsentriegelung)

ISO/VDMA-Profilzylinder mit Feststelleinheit

Bestellnummer	Kolben-Ø [mm]	Hublänge [mm]	Anschlussgewinde	Kolbenstangengewinde	Kolbenstangen-Ø [mm]	Haltekraft [N]
CP95NDB32-*	32	25 ... 500	G1/8	M10 x 1.25	12	552
CP95NDB40-*	40				16	882
CP95NDB50-*	50	25 ... 600	G1/4	M12 x 1.25	20	1370
CP95NDB63-*	63					2160
CP95NDB80-*	80	25 ... 800	G3/8	M16 x 1.5	25	3430
CP95NDB100-*	100					5390
			G1/2	M20 x 1.5	30	

ISO/VDMA-Zylinder mit Feststelleinheit

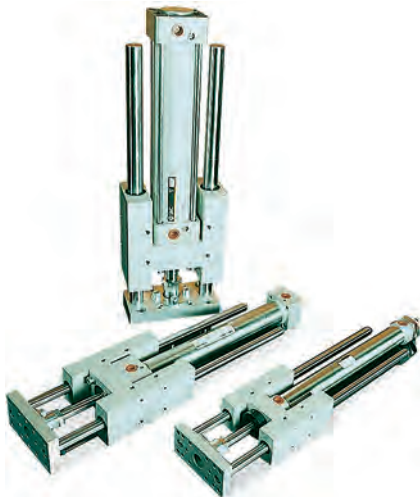
Bestellnummer	Kolben-Ø [mm]	Hublänge [mm]	Anschlussgewinde	Kolbenstangengewinde	Kolbenstangen-Ø [mm]	Haltekraft [N]
C95NDB32-*	32	25 ... 500	G1/8	M10 x 1.25	12	552
C95NDB40-*	40				16	882
C95NDB50-*	50	25 ... 600	G1/4	M12 x 1.25	20	1370
C95NDB63-*	63					2160
C95NDB80-*	80	25 ... 800	G3/8	M16 x 1.5	25	3430
C95NDB100-*	100					5390
			G1/2	M20 x 1.5	30	

* Hublänge

normbasierender Zylinder

Führungseinheit

Serie GUM/GUL



- Führungseinheit für ISO/VDMA-Normzylinder
- Stangenlagerung wahlweise mit Gleit- oder Kugelbuchse
- Führungsstangen können Querkräfte und Torsionsmomente in geringem Umfang aufnehmen

Gleitbuchsenführung Serie C85

Bestellnummer	Kolben-Ø [mm]	Hublänge [mm]
GU**12-*	12	125 ... 2700
GU**16-*	16	
GU**20-*	20	
GU**25-*	25	

* Hublänge

** M...Gleitbuchse, L...Kugelbuchse

Gleitbuchsenführung Serie C96/CP96

Bestellnummer	Kolben-Ø [mm]	Hublänge [mm]
GU**32-*	32	125 ... 2700
GU**40-*	40	
GU**50-*	50	
GU**63-*	63	
GU**80-*	80	
GU**100-*	100	

* Hublänge

** M...Gleitbuchse, L...Kugelbuchse

Pneumatische lineare Antriebe

Standard-Rundzylinder

einfach- und doppelwirkend

Serie CG1



- Zylinder mit rundem Zylinderrohr und runden Deckeln
- innovative Zylinderdeckelkonstruktion ergibt reduzierte Einbaulängen und minimales Eigengewicht
- Tieftemperaturvariante -XB7 (-40 °C bis 70 °C) oder Hochtemperaturvariante -XB6 (-10 °C bis 150 °C) erhältlich
- max. Hublänge 1500 mm
- Betriebsdruckbereich 0.05 bis 1.0 MPa

Bestellnummer	Kolben-Ø [mm]	Hublänge [mm]	Anschlussgewinde	Kolbenstangengewinde	Kolbenstangen-Ø [mm]	Zylindergeschwindigkeit [mm/s]
CDG1BN20TF-*Z	20	25, 50, 75, 100, 125, 150, 200	M5	M8	8	50 ... 1000
CDG1BN25TF-*Z	25	25, 50, 75, 100, 125, 150, 200, 250, 300		M10 x 1.25	10	

doppelwirkend, elastische Endlagendämpfung, mit Magnet

Bestellnummer	Kolben-Ø [mm]	Hublänge [mm]	Anschlussgewinde	Kolbenstangengewinde	Kolbenstangen-Ø [mm]	Zylindergeschwindigkeit [mm/s]	
CDG1BN32TF-*Z	32	25, 50, 75, 100, 125, 150, 200, 250, 300	G1/8	M10 x 1.25	12	50 ... 1000	
CDG1BN40TF-*Z	40			M14 x 1.5	16		
CDG1BN50TF-*Z	50		G1/4	M18 x 1.5	20		
CDG1BN63TF-*Z	63			G3/8	M22 x 1.5	25	50 ... 700
CDG1BN80TF-*Z	80		G1/2		M26 x 1.5	30	
CDG1BN100TF-*Z	100						

doppelwirkend, einstellbare Endlagendämpfung, mit Magnet

Bestellnummer	Kolben-Ø [mm]	Hublänge [mm]	Anschlussgewinde	Kolbenstangengewinde	Kolbenstangen-Ø [mm]	Zylindergeschwindigkeit [mm/s]	
CDG1BA20-*Z	20	25, 50, 75, 100, 125, 150, 200	M5	M8	8	50 ... 1000	
CDG1BA25-*Z	25	25, 50, 75, 100, 125, 150, 200, 250, 300		G1/8	M10 x 1.25		10
CDG1BA32TF-*Z	32		M14 x 1.5		16		
CDG1BA40TF-*Z	40		G1/4	M18 x 1.5	20		
CDG1BA50TF-*Z	50			G3/8	M22 x 1.5	25	50 ... 700
CDG1BA63TF-*Z	63		G1/2		M26 x 1.5	30	
CDG1BA80TF-*Z	80						
CDG1BA100TF-*Z	100						

* Hublänge

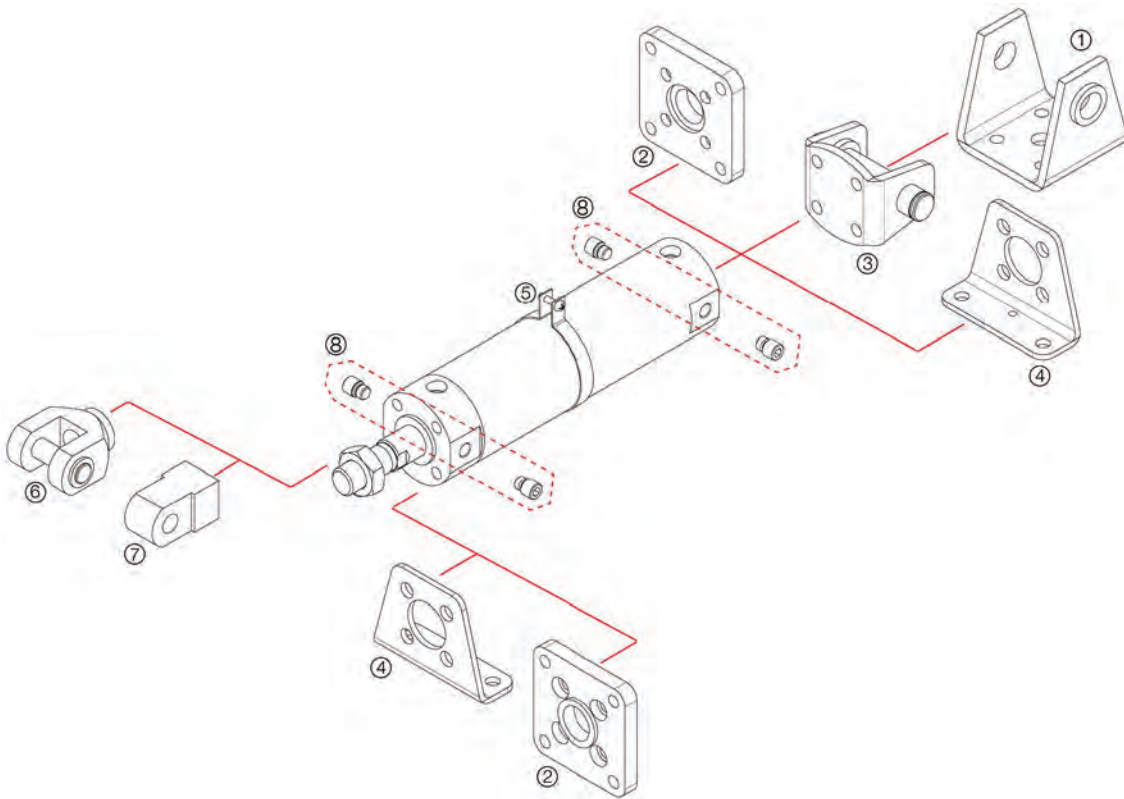
Standardsignalgeber für Bandmontage

Kolben-Ø	20	25	32	40	50	63	80	100
Reed-Kontakt, 2-Draht, Betriebsanzeige, 3 m Kabel	D-A93L	D-A93L	D-A93L	D-A93L	D-A93L	D-A93L	D-B54L	D-B54L
elektronisch, 2-Draht, Betriebsanzeige, 3 m Kabel	D-M9BL	D-M9BL	D-M9BL	D-M9BL	D-M9BL	D-M9BL	D-K59L	D-K59L
elektronisch, 3-Draht, PNP, Betriebsanzeige, 3 m Kabel	D-M9PL	D-M9PL	D-M9PL	D-M9PL	D-M9PL	D-M9PL	D-G5PL	D-G5PL

Pneumatische lineare Antriebe

Zubehör

Kolben-Ø	Nr.	20	25	32	40	50	63	80	100
Gegenlager	1	CG-020-24A	CG-025-24A	CG-032-24A	CG-040-24A	CG-050-24A	CG-063-24A	CG-080-24A	CG-100-24A
Flansch	2	CG-F020	CG-F025	CG-F032	CG-F040	CG-F050	CG-F063	CG-F080	CG-F100
Gabelbefestigung	3	CG-D020	CG-D025	CG-D032	CG-D040	CG-D050	CG-D063	CG-D080	CG-D100
Fuß inkl. Schrauben (1 Stk.)	4	CG-L020	CG-L025	CG-L032	CG-L040	CG-L050	CG-L063	CG-L080	CG-L100
Signalgeber - Montageset	5	BMA3-020	BMA3-025	BMA3-032	BMA3-040	BMA3-050	BMA3-063	BA-08	BA-10
Gabelgelenk	6	Y-G02	Y-G03	Y-G03	Y-G04	Y-G05	Y-G05	Y-G08	Y-G10
Gelenkkopf	7	I-G02	I-G03	I-G03	I-G04	I-G05	I-G05	I-G08	I-G10
Schwenklagerbolzen (2 Stk.)	8	CG-T020	CG-T025	CG-T032	CG-T040	CG-T050	CG-T063	-	-
Service Set		CG1N20Z-PS	CG1N25Z-PS	CG1N32Z-PS	CG1N40Z-PS	CG1N50Z-PS	CG1N63Z-PS	CG1N80Z-PS	CG1N100Z-PS



Kompaktzylinder

Miniaturausführung

Serie JCQ



- bis zu 45 % leichter als Serie CQS
- platzoptimierte Baugrößen Ø 12 bis 100 mm
- Zylinder mit Kolbenstange in Miniaturausführung
- Hublängen im Bereich 5 bis 50 mm
- Zylinderfunktion doppelwirkend
- elastische Endlagendämpfung

doppelwirkend, ohne Magnetring

Bestellnummer	Kolben-Ø [mm]	Hublänge [mm]	Anschlussgewinde	Kolbenstangengewinde	Symbol
JCQA12-*	12	5, 10, 15, 20, 25, 30	M3	M3	
JCQA16-*	16			M3	
JCQA20-*	20	5 ... 50	M5	M4	
JCQA25-*	25			M5	
JCQA32-*	32			M6	
JCQA40-*	40			M8	
JCQA50TF-*	50	10, 15, 20, 25, 30, 35, 40, 45, 50	G1/8	M10	
JCQA63TF-*	63		G1/4	M14	
JCQA80TF-*	80			M16	
JCQA100TF-*	100		M16		

doppelwirkend, mit Magnetring

Bestellnummer	Kolben-Ø [mm]	Hublänge [mm]	Anschlussgewinde	Kolbenstangengewinde	Symbol
JCDQA12-*	12	5, 10, 15, 20, 25, 30	M3	M3	
JCDQA16-*	16			M3	
JCDQA20-*	20	5 ... 50	M5	M4	
JCDQA25-*	25			M5	
JCDQA32-*	32			M6	
JCDQA40-*	40			M8	
JCDQA50TF-*	50	10, 15, 20, 25, 30, 35, 40, 45, 50	G1/8	M10	
JCDQA63TF-*	63		G1/4	M14	
JCDQA80TF-*	80			M16	
JCDQA100TF-*	100		M16		

* Hublänge

Zubehör

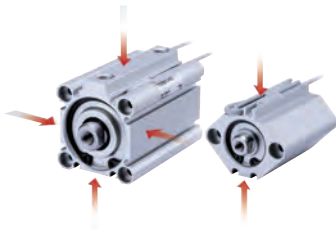
Universalsignalgeber

	Signalgeber mit 3 m Kabel	Signalgeber mit M8-Stecker und 0.5 m Kabel
elektronisch, 2-Draht, Betriebsanzeige	D-M9BL	D-M9BSAPC
elektronisch, 3-Draht, PNP, Betriebsanzeige	D-M9PL	D-M9PSAPC

Kompaktzylinder


Standardausführung

Serie CQ2




- Zylinder mit Kolbenstange in Kompaktbauweise, typischerweise mit kurzbauenden Deckeln
- Baugrößen Ø 12 bis 200 mm
- Hublängen im Bereich 5 bis 300 mm
- Zylinderfunktion doppelwirkend, einfachwirkend mit Feder, wahlweise für ein- oder ausfahrende Zylinderbewegungen
- wahlweise mit Endlagendämpfung durch elastische Anschlägscheiben
- Signalgeber für Endlagenabfrage mit LED in 2-Draht-Ausführung
- Signalgebermontage in Nuten bzw. auf Montageleisten

Standardzylinder, doppelwirkend, ohne Magnetring

Bestellnummer	Kolben-Ø [mm]	Hublänge [mm]	Anschlussgewinde	Kolbenstangengewinde	Symbol	
CQ2B12-*D	12	5, 10, 15, 20, 25, 30	M5	M3		
CQ2B16-*D	16			M4		
CQ2B20-*D	20	5 ... 50		M5		
CQ2B25-*D	25			M6		
CQ2B32-5DZ	32	5		G1/8		M8
CQ2B32TF-*DZ		10 ... 100				
CQ2B40TF-*DZ	40	5 ... 100	G1/4			
CQ2B50TF-*DZ	50	10 ... 100				
CQ2B63TF-*DZ	63		G3/8	M16		
CQ2B80TF-*DZ	80					
CQ2B100TF-*DZ	100					
CQ2B125TF-*DCZ	125	10 ... 300	G3/8	M22		
CQ2B140TF-*DCZ	140					
CQ2B160TF-*DCZ	160		G1/2	M24		
CQ2B180TF-*DCZ	180					
CQ2B200TF-*DCZ	200					

* Hublänge


Standardzylinder, doppelwirkend, mit Magnetring

Bestellnummer	Kolben-Ø [mm]	Hublänge [mm]	Anschlussgewinde	Kolbenstangengewinde	Symbol	
CDQ2B12-*DZ	12	5, 10, 15, 20, 25, 30	M5	M3		
CDQ2B16-*DZ	16			M4		
CDQ2B20-*DZ	20	5 ... 50		M5		
CDQ2B25-*DZ	25			M6		
CDQ2B32TF-*DZ	32	5 ... 100		G1/8		M8
CDQ2B40TF-*DZ	40					
CDQ2B50TF-*DZ	50	10 ... 100	G1/4			
CDQ2B63TF-*DZ	63					
CDQ2B80TF-*DZ	80		G3/8	M16		
CDQ2B100TF-*DZ	100					
CDQ2B125TF-*DCZ	125	10 ... 300				G3/8
CDQ2B140TF-*DCZ	140					
CDQ2B160TF-*DCZ	160		G1/2	M24		
CDQ2B180TF-*DCZ	180					
CDQ2B200TF-*DCZ	200					


* Hublänge

Pneumatische lineare Antriebe

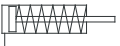
Zylinder, durchgehende Kolbenstange, doppelwirkend, mit Magnetring

Bestellnummer	Kolben-Ø [mm]	Hublänge [mm]	Anschlussgewinde	Kolbenstangengewinde	Symbol	
CDQ2WB12-*DZ	12	5, 10, 15, 20, 25, 30	M5	M3		
CDQ2WB16-*DZ	16			M4		
CDQ2WB20-*DZ	20	5 ... 50		M5		
CDQ2WB25-*DZ	25			M6		
CDQ2WB32TF-*DZ	32	5 ... 100		G1/8		M8
CDQ2WB40TF-*DZ	40					
CDQ2WB50TF-*DZ	50	10 ... 100	G1/4	M10		
CDQ2WB63TF-*DZ	63			M16		
CDQ2WB80TF-*DZ	80		G3/8	M20		
CDQ2WB100TF-*DZ	100			M22		
CDQ2WB125TF-*DCZ	125	10 ... 300	G3/8	M22		
CDQ2WB140TF-*DCZ	140					
CDQ2WB160TF-*DCZ	160					
CDQ2WB180TF-*DCZ	180		G1/2	M24		
CDQ2WB200TF-*DCZ	200					


Zylinder, verdrehsicher, doppelwirkend, mit Magnetring

Bestellnummer	Kolben-Ø [mm]	Hublänge [mm]	Anschlussgewinde	Kolbenstangengewinde	Symbol	
CDQ2KB12-*DCZ	12	5, 10, 15, 20, 25, 30	M5	M3		
CDQ2KB16-*DZ	16			M4		
CDQ2KB20-*DZ	20	5 ... 50		M5		
CDQ2KB25-*DZ	25			M6		
CDQ2KB32TF-*DZ	32	5 ... 100		G1/8		M8
CDQ2KB40TF-*DZ	40					
CDQ2KB50TF-*DZ	50	10 ... 100	G1/4	M10		
CDQ2KB63TF-*DZ	63					

Zylinder, einfachwirkend, ohne Magnetring, Federkraft eingefahren

Bestellnummer	Kolben-Ø [mm]	Hublänge [mm]	Anschlussgewinde	Kolbenstangengewinde	Symbol	
CQ2B12-*S	12	5, 10	M5	M3		
CQ2B16-*S	16			M4		
CQ2B20-*S	20			M5		
CQ2B25-*S	25			M6		
CQ2B32-5SZ	32	5		G1/8		M8
CQ2B32TF-*SZ		10				
CQ2B40TF-*SZ	40	5, 10	G1/4	M10		
CQ2B50TF-*SZ	50	10, 20				

Zylinder, einfachwirkend, ohne Magnetring, Federkraft ausgefahren

Bestellnummer	Kolben-Ø [mm]	Hublänge [mm]	Anschlussgewinde	Kolbenstangengewinde	Symbol	
CQ2B12-*T	12	5, 10	M5	M3		
CQ2B16-*T	16			M4		
CQ2B20-*T	20			M5		
CQ2B25-*T	25			M6		
CQ2B32-5TZ	32	5		G1/8		M8
CQ2B32TF-*TZ		10				
CQ2B40TF-*TZ	40	5, 10	G1/4	M10		
CQ2B50TF-*TZ	50	10, 20				

* Hublänge

Pneumatische lineare Antriebe

Universalsignalgeber

	Signalgeber mit 3 m Kabel	Signalgeber mit M8-Stecker und 0.5 m Kabel
Reed-Kontakt, 2-Draht, Betriebsanzeige	D-A93L	D-A93SAPC
elektronisch, 2-Draht, Betriebsanzeige	D-M9BL	D-M9BSAPC
elektronisch, 3-Draht, PNP, Betriebsanzeige	D-M9PL	D-M9PSAPC

Service Set

Kolben-Ø	12	16	20	25	32	40
Service Set für CQ2B*	CQ2B12-PS	CQ2B16-PS	CQ2B20-PS	CQ2B25-PS	CQ2B32-PS	CQ2B40-PS
Service Set für CQ2W*	CQ2WB12-PS	CQ2WB16-PS	CQ2WB20-PS	CQ2WB25-PS	CQ2WB32-PS	CQ2WB40-PS
Service Set für CQ2K*	CQ2KB12-PS	CQ2KB16-PS	CQ2KB20-PS	CQ2KB25-PS	CQ2KB32-PS	CQ2KB40-PS
Service Set für CQ2B*-*S	CQ2B12-S-PS	CQ2B16-S-PS	CQ2B20-S-PS	CQ2B25-S-PS	CQ2B32-S-PS	CQ2B40-S-PS
Service Set für CQ2B*-*T	CQ2B12-T-PS	CQ2B16-T-PS	CQ2B20-T-PS	CQ2B25-T-PS	CQ2B32-T-PS	CQ2B40-T-PS
Kolben-Ø	50	63	80	100	125	140
Service Set für CQ2B*	CQ2B50-PS	CQ2B63-PS	CQ2B80-PS	CQ2B100-PS	CQ2B125-PS	CQ2B140-PS
Service Set für CQ2W*	CQ2WB50-PS	CQ2WB63-PS	CQ2WB80-PS	CQ2WB100-PS	CQ2WB125-PS	CQ2WB140-PS
Service Set für CQ2K*	CQ2KB50-PS	CQ2KB63-PS	-	-	-	-
Service Set für CQ2B*-*S	CQ2B50-S-PS	-	-	-	-	-
Service Set für CQ2B*-*T	CQ2B50-T-PS	-	-	-	-	-
Kolben-Ø	160	180	200	-	-	-
Service Set für CQ2B*	CQ2B160-PS	CQ2B180-PS	CQ2B200-PS	-	-	-
Service Set für CQ2W*	CQ2WB160-PS	CQ2WB180-PS	CQ2WB200-PS	-	-	-
Service Set für CQ2K*	-	-	-	-	-	-
Service Set für CQ2B*-*S	-	-	-	-	-	-
Service Set für CQ2B*-*T	-	-	-	-	-	-

Pneumatische lineare Antriebe

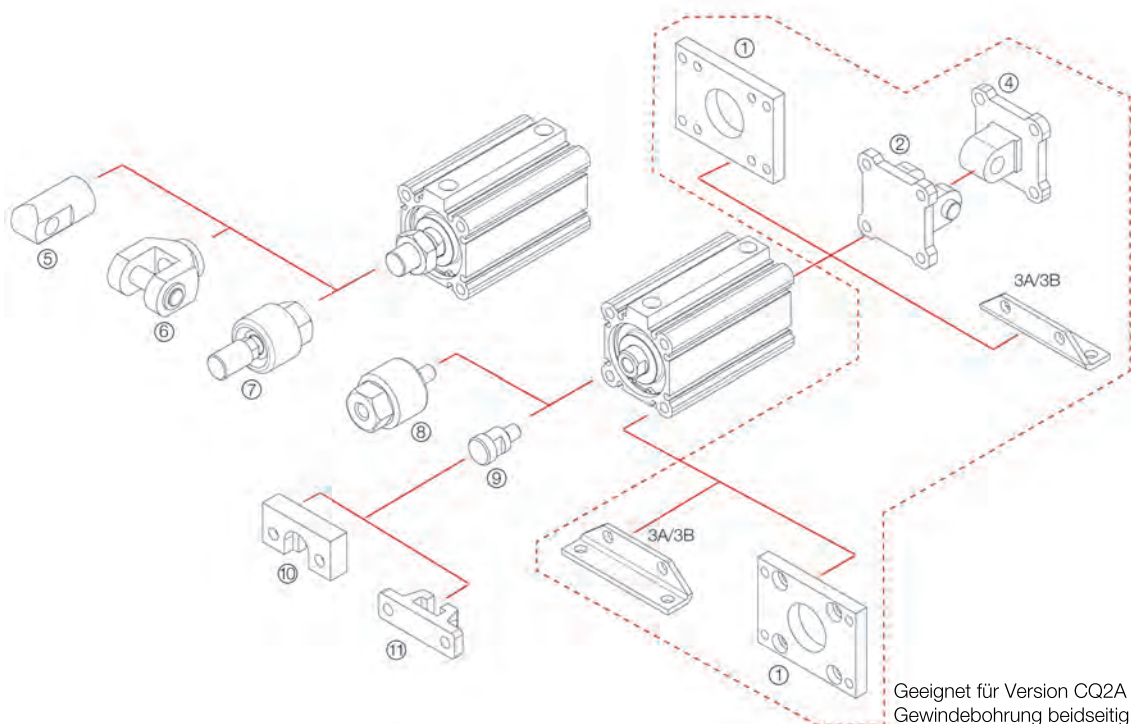
Zubehör

Kolben-Ø	Nr.	12	16	20	25	32
Flanschbefestigung	1	CQ-F012	CQ-F016	CQ-F020	CQ-F025	CQ-F032
Gabelbefestigung**	2	CQ-D012	CQ-D016	CQ-D020	CQ-D025	CQ-D032
Fuß (ohne Magnetring)	3A	CQ-L012	CQ-L016	CQ-L020	CQ-L025	CQ-L032
Fuß (mit Magnetring)	3B	CQ-LZ12	CQ-LZ16	CQ-LZ20	CQ-LZ25	CQ-L032
Schwenkbefestigung	4	CQ-C012	CQ-C016	CQ-C020	CQ-C025	CQ-C032
Gelenkkopf*	5	I-G012	I-Z015A	I-G02	I-G03	I-G04
Gabelgelenk* **	6	Y-G012	Y-Z015A	Y-G02	Y-G03	Y-G04
Ausgleichselement*	7	JA15-5-080	JA15-6-100	JC20-8-125	JC30-10-125	JC40-14-150
Ausgleichselement	8	JB12-3-050	JB16-4-070	JB20-5-080	JB25-6-100	JB40-8-125
Bolzen für Befestigungsbügel	9	-	-	-	-	YU-03
Befestigungsbügel B	10	-	-	-	-	YB-03
Befestigungsbügel A	11	-	-	-	-	YA-03

Kolben-Ø	Nr.	40	50	63	80	100
Flanschbefestigung	1	CQ-F040	CQ-F050	CQ-F063	CQ-F080	CQ-F100
Gabelbefestigung**	2	CQ-D040	CQ-D050	CQ-D063	CQ-D080	CQ-D100
Fuß (ohne Magnetring)	3A	CQ-L040	CQ-L050	CQ-L063	CQ-L080	CQ-L100
Fuß (mit Magnetring)	3B	CQ-L040	CQ-L050	CQ-L063	CQ-L080	CQ-L100
Schwenkbefestigung	4	CQ-C040	CQ-C050	CQ-C063	CQ-C080	CQ-C100
Gelenkkopf*	5	I-G04	I-G05	I-G05	I-G08	I-G10
Gabelgelenk* **	6	Y-G04	Y-G05	Y-G05	Y-G08	Y-G10
Ausgleichselement*	7	JC40-14-150	JC63-18-150	JC63-18-150	JA80-22-150	JA100-26-150
Ausgleichselement	8	JB40-8-125	JB63-10-150	JB63-10-150	JB80-16-200	JB100-20-250
Bolzen für Befestigungsbügel	9	YU-03	YU-05	YU-05	YU-08	YU-10
Befestigungsbügel B	10	YB-03	YB-05	YB-05	YB-08	YB-10
Befestigungsbügel A	11	YA-03	YA-05	YA-05	YA-08	YA-10

* nur möglich bei Version mit Kolbenstangen-Außengewinde z. B. CDQ2B32-30DMZ

** inkl. Bolzen und Sicherungsringe



Kompaktzylinder

quadratische Gehäuseform

Serie CQS



- Zylinder mit Kolbenstange in Kompaktbauweise, typischerweise mit kurzbauenden Deckeln
- flexible Montagemöglichkeit der Signalgeber an 3 bzw. 4 Seiten
- vollständige Integration der Signalgeber im Gehäuse
- quadratische Gehäusebauform garantiert volle Flexibilität bei Konstruktionen
- standardmäßig bereits Montagegewinde und Durchgangsbohrungen
- eine Vielzahl von Befestigungsvarianten stehen zur Verfügung
- Kolbenstangenende wahlweise mit Außen- oder Innengewinde
- durchgehende Kolbenstange
- verdrehgesicherte Kolbenstange
- verstärkte Kolbenstange für doppelte Seitenlasten ausgelegt, Dämpfscheiben und zusätzlicher Kolbenstützring sind Standard

Zylinder, doppelwirkend, Standardausführung

Bestellnummer	Kolben-Ø [mm]	Hublänge [mm]	Anschlussgewinde	Kolbenstangengewinde
C*QSB12-**D	12	5, 10, 15, 20, 25, 30	M5	M3
C*QSB16-**D	16			M4
C*QSB20-**D	20	5 ... 50		M5
C*QSB25-**D	25			M6

* D...mit Magnetring, -...ohne Magnetring

** Hublänge

Zylinder, doppelwirkend, elastische Dämpfung

Bestellnummer	Kolben-Ø [mm]	Hublänge [mm]	Anschlussgewinde	Kolbenstangengewinde
C*QSB12-**DC	12	5 ... 100	M5	M3
C*QSB16-**DC	16			M4
C*QSB20-**DC	20	5 ... 200		M5
C*QSB25-**DC	25	5 ... 300		M6

* D...mit Magnetring, -...ohne Magnetring

** Hublänge

Zylinder, einfachwirkend

Bestellnummer	Kolben-Ø [mm]	Hublänge [mm]	Anschlussgewinde	Kolbenstangengewinde
C*QSB12-** ***	12	5, 10	M5	M3
C*QSB16-** ***	16			M4
C*QSB20-** ***	20			M5
C*QSB25-** ***	25			M6

* D...mit Magnetring, -...ohne Magnetring

** Hublänge

*** S...drucklos eingefahren, T...drucklos ausgefahren

Universalsignalgeber

	Signalgeber mit 3 m Kabel	Signalgeber mit M8-Stecker und 0.5 m Kabel
Reed-Kontakt, 2-Draht, Betriebsanzeige	D-A93L	D-A93SAPC
elektronisch, 2-Draht, Betriebsanzeige	D-M9BL	D-M9BSAPC
elektronisch, 3-Draht, PNP, Betriebsanzeige	D-M9PL	D-M9PSAPC

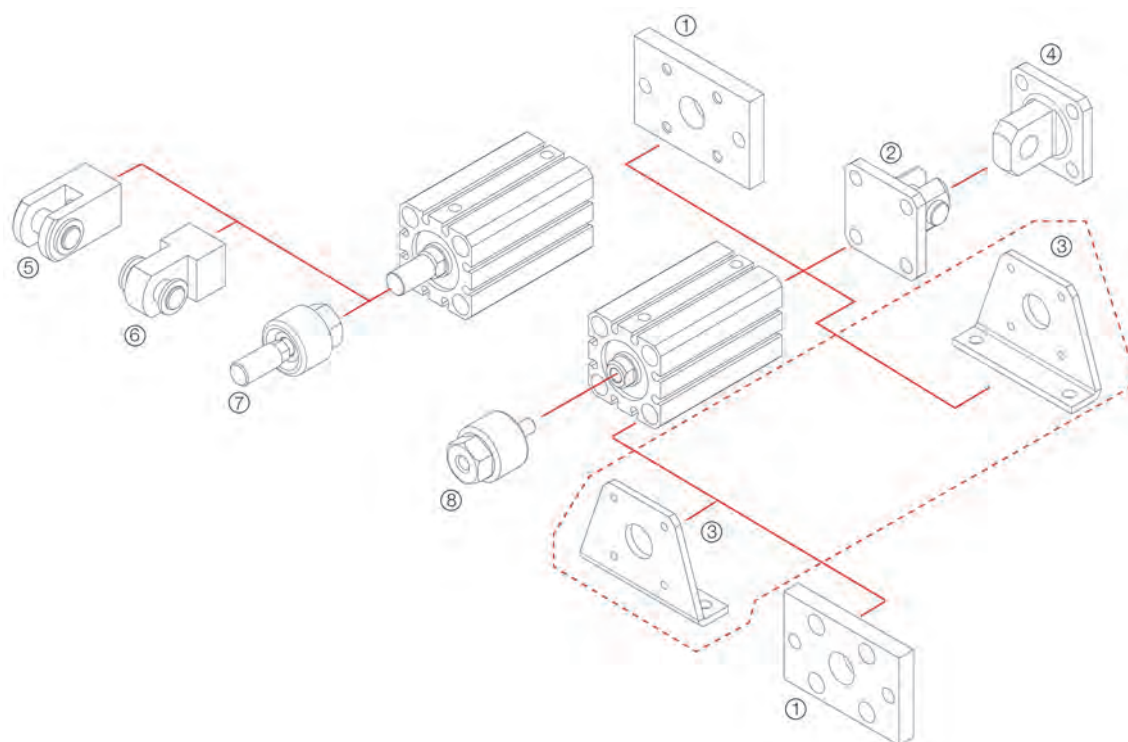
Pneumatische lineare Antriebe

Zubehör

Kolben-Ø	Nr.	12	16	20	25
Flanschbefestigung	1	CQS-F012	CQS-F016	CQS-F020	CQS-F025
Gabelbefestigung**	2	CQS-D012	CQS-D016	CQS-D020	CQS-D025
Fußbefestigung	3	CQS-L012	CQS-L016	CQS-L020	CQS-L025
Schwenkbefestigung	4	CQ-C012	CQ-C016	CQ-C020	CQ-C025
Gabelgelenk*	5	Y-G012	Y-Z015A	Y-G02	Y-G03
Gelenkkopf*	6	I-G012	I-Z015A	I-G02	I-G03
Ausgleichselement*	7	JA15-5-080	JA15-6-100	JC20-8-125	JC30-10-125
Ausgleichselement	8	JB12-3-050	JB16-4-070	JB20-5-080	JB25-6-100
Service Set für CQS		CQSB12-PS	CQSB16-PS	CQSB20-PS	CQSB25-PS
Service Set für CQS-S		CQSB12-S-PS	CQSB16-S-PS	CQSB20-S-PS	CQSB25-S-PS
Service Set für CQS-T		CQSB12-T-PS	CQSB16-T-PS	CQSB20-T-PS	CQSB25-T-PS

* nur für Zylinder mit Kolbenstangen-Außengewinde

** inkl. Bolzen und Sicherungsringe



Kompaktzylinder

mit pneumatischer Endlagendämpfung

Serie RQ



- ca. 3-mal höhere kinetische Energieaufnahme als Serie CQ2
- innovatives Dämpfungssystem, daher minimale Baulängenveränderung
- gleiches Gehäuse wie CQS/CQ2
- wesentliche Geräuschreduktion im Betrieb (bis zu 19 dB)
- Endlagensperriegelung optional erhältlich

Bestellnummer	Kolben-Ø [mm]	Hublänge [mm]	Anschlussgewinde	Kolbenstangengewinde	eff. Dämpfungsweg [mm]
R*QB20-**	20	15, 20, 25, 30, 40, 50	M5	M5	5.8
R*QB25-**	25			M6	6.1
R*QB32TF-**	32	20, 25, 30, 40, 50, 75, 100	G1/8	M8	6.6
R*QB40TF-**	40				
R*QB50TF-**	50	30, 40, 50, 75, 100	G1/4	M10	7.1
R*QB63TF-**	63				7
R*QB80TF-**	80	40, 50, 75, 100	G3/8	M16	7.5
R*QB100TF-**	100			M20	8

* D... mit Magnetring, -... ohne Magnetring

** Hublänge

Universalsignalgeber

	Signalgeber mit 3 m Kabel	Signalgeber mit M8-Stecker und 0.5 m Kabel
Reed-Kontakt, 2-Draht, Betriebsanzeige	D-A93L	D-A93SAPC
elektronisch, 2-Draht, Betriebsanzeige	D-M9BL	D-M9BSAPC
elektronisch, 3-Draht, PNP, Betriebsanzeige	D-M9PL	D-M9PSAPC

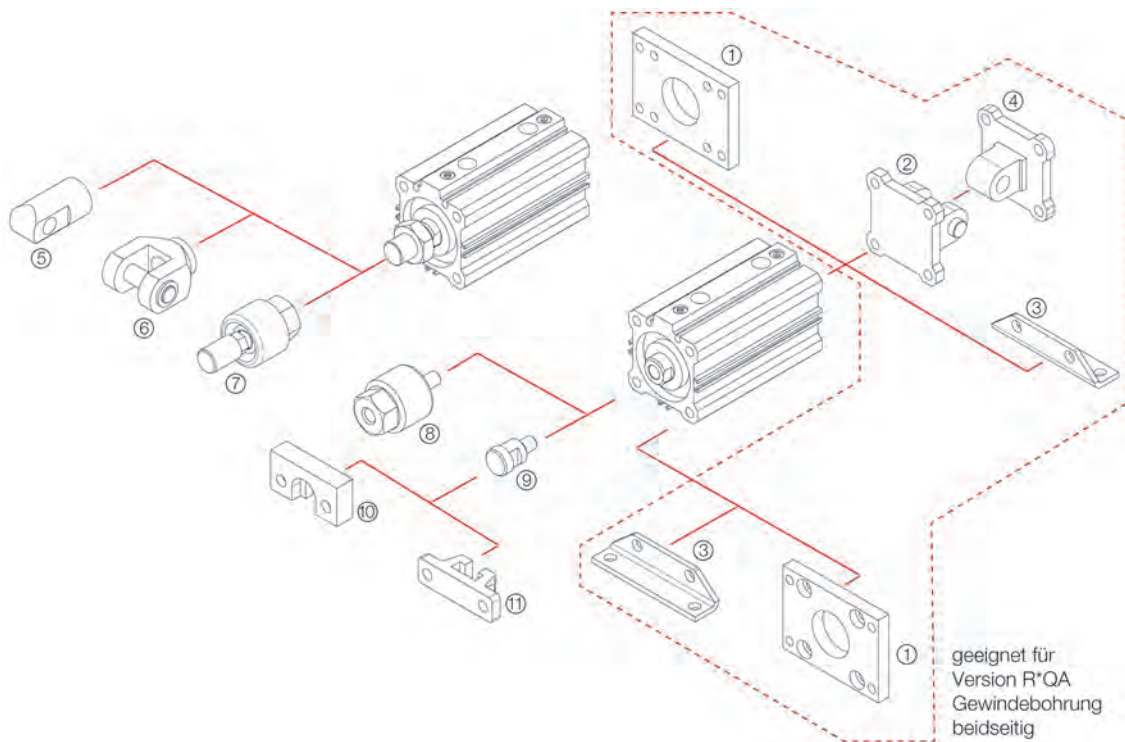
Pneumatische lineare Antriebe

Zubehör

Kolben-Ø	Nr.	20	25	32	40	50	63	80	100
Flanschbefestigung	1	CQS-F020	CQS-F025	CQ-F032	CQ-F040	CQ-F050	CQ-F063	CQ-F080	CQ-F100
Gabelbefestigung**	2	CQS-D020	CQS-D025	CQ-D032	CQ-D040	CQ-D050	CQ-D063	CQ-D080	CQ-D100
Fußbefestigung	3	CQS-L020	CQS-L025	CQ-L032	CQ-L040	CQ-L050	CQ-L063	CQ-L080	CQ-L100
Schwenkbefestigung	4	CQ-C020	CQ-C025	CQ-C032	CQ-C040	CQ-C050	CQ-C063	CQ-C080	CQ-C100
Gelenkkopf*	5	I-G02	I-G03	I-G04	I-G04	I-G05	I-G05	I-G08	I-G10
Gabelgelenk* **	6	Y-G02	Y-G03	Y-G04	Y-G04	Y-G05	Y-G05	Y-G08	Y-G10
Ausgleichselement*	7	JC20-8-125	JC30-10-125	JC40-14-150	JC40-14-150	JC63-18-150	JC63-18-150	JA80-22-150	JA100-26-150
Ausgleichselement	8	JB20-5-080	JB25-6-100	JB40-8-125	JB40-8-125	JB63-10-150	JB63-10-150	JB80-16-200	JB100-20-250
Bolzen für Befestigungsbügel	9	-	-	YU-03	YU-03	YU-05	YU-05	YU-08	YU-10
Befestigungsbügel B	10	-	-	YB-03	YB-03	YB-05	YB-05	YB-08	YB-10
Befestigungsbügel A	11	-	-	YA-03	YA-03	YA-05	YA-05	YA-08	YA-10
Service Set		RQB20-PS	RQB25-PS	RQB32-PS	RQB40-PS	RQB50-PS	RQB63-PS	RQB80-PS	RQB100-PS

* nur für Zylinder mit Kolbenstangen-Außengewinde

** inkl. Bolzen und Sicherungsringe



Kompaktzylinder
mit Elektromagnetventil

Serie CVQ



- platzsparend im Vergleich zur traditionellen Lösung aus Ventil + Leitung + Zylinder
- energiesparend, Luftverbrauch pro Zyklus um 37 % reduziert
- geringerer Arbeitsaufwand, 3 statt 7 Leistungsanschlüsse
- verschiedene Anschlussrichtungen möglich
- Betriebsspannung 12 V DC, 24 V DC

Bestellnummer	Kolben-Ø [mm]	Hublänge [mm]	Anschlussgewinde	Kolbenstangengewinde	Spannung
CVQB32*-5MOU	32	5 ... 100	M5	M8	24V DC
CVQB40*-5MOU	40				
CVQB50*-5MOU	50	10 ... 100			
CVQB63*-5MOU	63				

* Hublänge

Anschlusskabel

Kabel	L= 0.6 m	L= 1 m	L= 2 m	L= 3 m
ohne Ummantelung	SY100-30-4A-6	SY100-30-4A-10	SY100-30-4A-20	SY100-30-4A-30

Universalsignalgeber

	Signalgeber mit 3 m Kabel	Signalgeber mit M8-Stecker und 0.5 m Kabel
Reed-Kontakt, 2-Draht, Betriebsanzeige	D-A93L	D-A93SAPC
elektronisch, 2-Draht, Betriebsanzeige	D-M9BL	D-M9BSAPC
elektronisch, 3-Draht, PNP, Betriebsanzeige	D-M9PL	D-M9PSAPC

Zubehör

Kolben-Ø	32	40
Gabelbefestigung	CVQ-D032	CVQ-D040
Flansch	CVQ-F032	CVQ-F040
Fuß	CVQ-L032	CVQ-L040
Service Set	CQ2B32-PS	CQ2B40-PS

Kompaktzylinder für Direktmontage

Serie CU



- Anschraubzylinder: Zylinder, die von einer oder mehreren Seiten ohne zusätzliche Befestigungsteile (außer Schrauben) montierbar sind
- längere Hübe bis 100 mm auf Anfrage
- weitere Ausführungen (z. B. ohne Magnetring) auf Anfrage
- CDUK mit Verdrehsicherung

Bestellnummer	Kolben-Ø [mm]	Hublänge [mm]	Anschlussgewinde	Kolbenstangengewinde
CDU6-*D	6	5, 10, 15, 20, 25, 30	M5	M3
CDU10-*D	10			M4
CDU16-*D	16			M5
CDU20-*D	20			M6 x 1
CDU25-*D	25	5, 10, 15, 20, 25, 30, 40, 50	G1/8	M8
CDU32TF-*D	32			M10 x 1.25

* Hublänge

verdrehsicher

Bestellnummer	Kolben-Ø [mm]	Hublänge [mm]	Anschlussgewinde	Kolbenstangengewinde
CDUK6-*D	6	5, 10, 15, 20, 25, 30	M5	M3
CDUK10-*D	10			M4
CDUK16-*D	16			M5
CDUK20-*D	20			M6 x 1
CDUK25-*D	25	5, 10, 15, 20, 25, 30, 40, 50	G1/8	M8
CDUK32TF-*D	32			M10 x 1.25

* Hublänge

Universalsignalgeber

	Signalgeber mit 3 m Kabel	Signalgeber mit M8-Stecker und 0.5 m Kabel
Reed-Kontakt, 2-Draht, Betriebsanzeige	D-A93L	D-A93SAPC
elektronisch, 2-Draht, Betriebsanzeige	D-M9BL	D-M9BSAPC
elektronisch, 3-Draht, PNP, Betriebsanzeige	D-M9PL	D-M9PSAPC

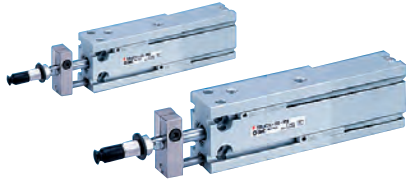
Zubehör

Kolben-Ø	6	10	16	20	25	32
Service Set	-	CU10D-PS	CU16D-PS	CU20D-PS	CU25D-PS	CU32D-PS

Kompaktzylinder

Kompaktzylinder mit hohler Kolbenstange

Serie ZCUK



- Direktmontage der Saugnäpfe auf der hohlen, durchgehenden Kolbenstange
- fixer Vakuum-Anschluss am hinteren Ende des Zylinders
- keine störenden Schläuche beim Werkstück
- keine bewegten Schläuche
- verdrehgesicherte Kolbenstange
- Miniatur-Signalgeber in Standardausführung integrierbar
- kompakte Ausführung, einfacher Einbau dank glatter Außenkontur

Bestellnummer	Kolben-Ø [mm]	Hublänge [mm]	Anschlussgewinde	Kolbenstangengewinde
ZCDUKC10-*D	10	5, 10, 15, 20, 25, 30	M5	M4
ZCDUKC16-*D	16			M5
ZCDUKC20-*D	20	M6		
ZCDUKC25-*D	25	5, 10, 15, 20, 25, 30, 40, 50	Rc1/8	M8
ZCDUKC32-*D	32			M10 x 1.25

* Hublänge

Universalsignalgeber

	Signalgeber mit 3 m Kabel	Signalgeber mit M8-Stecker und 0.5 m Kabel
Reed-Kontakt, 2-Draht, Betriebsanzeige	D-A93L	D-A93SAPC
elektronisch, 2-Draht, Betriebsanzeige	D-M9BL	D-M9BSAPC
elektronisch, 3-Draht, PNP, Betriebsanzeige	D-M9PL	D-M9PSAPC

Zubehör

Kolben-Ø	10	16	20	25	32
Service Set	ZCU10-PS	ZCU16-PS	ZCU20-PS	ZCU25-PS	ZCU32-PS
Dichtscheiben	WCS4x0.7	WCS5x0.8	WCS6x1	WCS8x1	WCS10x1

Kompaktzylinder

Ovalkolbenzylinder

Serie CQU



- ovaler Sicherungsring ermöglicht einen einfachen Austausch der Dichtung
- Signalgeber können an allen 4 Seiten vollständig in das Gehäuse integriert werden
- geringer Abstand zwischen den Kolbenstangen bei Verwendung mehrerer Zylinder
- Montagemöglichkeiten: vertikale Fußbefestigung, horizontale Fußbefestigung, Gabelbefestigung
- Signalgebermontage möglich, ohne Befestigungswinkel zu entfernen

Bestellnummer	entsprechender Kolben-Ø [mm]	Hublänge [mm]	Anschlussgewinde	Kolbenstangengewinde
CQU*20-**	20	5 ... 50	M5	M5
CQU*25-**	25			
CQU*32-**	32	5 ... 100		M8
CQU*40-**	40			

* Montage: B... direkt (Standard), L... vertikale Fußbefestigung, M... horizontale Fußbefestigung, D... Gabelgelenk

** Hublänge

Universalsignalgeber

	Signalgeber mit 3 m Kabel	Signalgeber mit M8-Stecker und 0.5 m Kabel
Reed-Kontakt, 2-Draht, Betriebsanzeige	D-A93L	D-A93SAPC
elektronisch, 2-Draht, Betriebsanzeige	D-M9BL	D-M9BSAPC
elektronisch, 3-Draht, PNP, Betriebsanzeige	D-M9PL	D-M9PSAPC

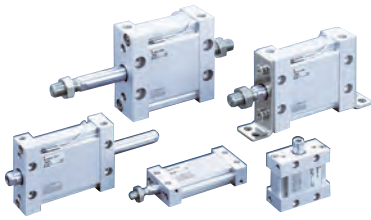
Zubehör

Baugröße	20	25	32	40
Fußbefestigung (vertikal)	CQU-LR20 / CQU-LH20	CQU-L25	CQU-L32	CQU-L40
Fußbefestigung (horizontal)	CQU-MR20 / CQU-MH20	CQU-M25	CQU-M32	CQU-M40
Schwenkbefestigung	-	MU-C02	MU-C03	MU-C04
Gabelgelenk doppelt	CQU-D20	CQU-D25	CQU-D32	CQU-D40
Gelenkkopf	I-G02	I-G02	I-MU03	I-MU03
Gabelgelenk	Y-G02	Y-G02	Y-MU03	Y-MU03
Bolzen	IY-G02	CD-MU02	CD-MU03	CD-MU04
Service Set	CQUB20-PS	CQUB25-PS	CQUB32-PS	CQUB40-PS

Kompaktzylinder

Ovalkolbenzylinder

Serie MU



- flachbauende Zylinder mit integrierter Verdrehsicherung
- Zylinderdeckel mit allseitigen Befestigungsbohrungen, zusätzliche Befestigungselemente möglich
- Kolbenstangenende wahlweise mit Außen- oder Innengewinde
- weitere Ausführungen (z. B. ohne Magnetring) auf Anfrage

Standardzylinder, doppelwirkend, mit Magnetring

Bestellnummer	entsprechender Kolben-Ø [mm]	Hublänge [mm]	Anschlussgewinde	Kolbenstangengewinde
MDUB25-DMZ	25	5 ... 300	M5	M10 x 1.25
MDUB32TF-DMZ	32		G1/8	M12 x 1.25
MDUB40TF-DMZ	40			M14 x 1.5
MDUB50TF-DMZ	50		G1/4	M18 x 1.5
MDUB63TF-DMZ	63			

* Hublänge

Zylinder, durchgehende Kolbenstange, doppelwirkend, mit Magnetring

Bestellnummer	entsprechender Kolben-Ø [mm]	Hublänge [mm]	Anschlussgewinde	Kolbenstangengewinde
MDUWB25-DMZ	25	5 ... 300	M5	M10 x 1.25
MDUWB32TF-DMZ	32		G1/8	M12 x 1.25
MDUWB40TF-DMZ	40			M14 x 1.5
MDUWB50TF-DMZ	50		G1/4	M18 x 1.5
MDUWB63TF-DMZ	63			

* Hublänge

Montageadapter

Montageadapter für Signalgeber	MUZ-025
--------------------------------	---------

Universalsignalgeber

	Signalgeber mit 3 m Kabel	Signalgeber mit M8-Stecker und 0.5 m Kabel
Reed-Kontakt, 2-Draht, Betriebsanzeige	D-A93L	D-A93SAPC
elektronisch, 2-Draht, Betriebsanzeige	D-M9BL	D-M9BSAPC
elektronisch, 3-Draht, PNP, Betriebsanzeige	D-M9PL	D-M9PSAPC

Zubehör

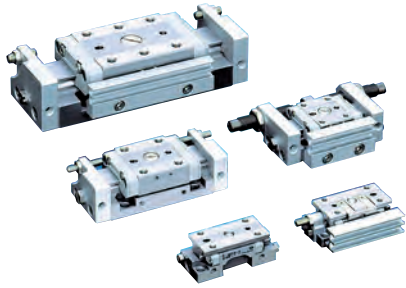
entsprechender Kolben-Ø	25	32	40	50	63
Winkel	MU-L02	MU-L03	MU-L04	MU-L05	MU-L06
Flansch	MU-F02	MU-F03	MU-F04	MU-F05	MU-F06
Schwenkbefestigung	MU-C02	MU-C03	MU-C04	MU-C05	MU-C06
Gabelbefestigung	MU-D02	MU-D03	MU-D04	MU-D05	MU-D06
Service Set für MUB*	MUB25-PS	MUB32-PS	MUB40-PS	MUB50-PS	MUB63-PS
Service Set für MUW*	MUW25-PS	MUW32-PS	MUW40-PS	MUW50-PS	MUW63-PS



Kompaktschlitten

Mini-Präzisionsschlitten

Serie MXP



- lineare Verfahrengenauigkeit: 0.004 mm
- Parallelität: 0.02 mm
- Hubbegrenzungseinheit: als Standard mit elastischer Dämpfung, optional mit Stoßdämpfer oder Stahlanschlag
- einfache Hubeinstellung in beiden Endlagen
- Signalgeber für Endlagenabfrage mit LED in Gehäusekontur integrierbar (ausgen. MXPJ6)
- optional beidseitige Stoßdämpfer erhältlich (ausgen. MXP6 und MXP8)

Standardausführung

Bestellnummer	Kolben-Ø [mm]	Hublänge [mm]	Anschlussgewinde	Hubeinstellbereich
MXP6-* **	6	5, 10	M3	beidseitig
MXP8-* **	8	10, 20	M5	
MXP10-* **	10			
MXP12-* **	12			
MXP16-* **	16	20, 30		

* Hublänge

** Anschläge: -...elastisch, B...Stoßdämpfer, C...Stahlanschlag

Miniaturschlitten

Bestellnummer	Kolben-Ø [mm]	Hublänge [mm]	Anschlussgewinde
MXPJ6-*	6	5, 10	M3

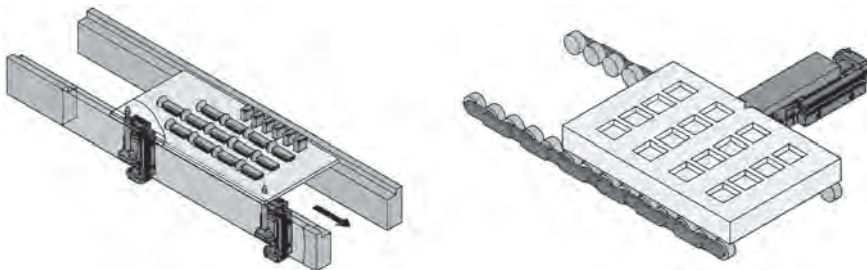
* Hublänge

Universalsignalgeber

	Signalgeber mit 3 m Kabel	Signalgeber mit M8-Stecker und 0.5 m Kabel
Reed-Kontakt, 2-Draht, Betriebsanzeige	D-A93L	D-A93SAPC
elektronisch, 2-Draht, Betriebsanzeige	D-M9BL	D-M9BSAPC
elektronisch, 3-Draht, PNP, Betriebsanzeige	D-M9PL	D-M9PSAPC

Zubehör

Kolben-Ø	6	8	10	12	16
Service Set für MXP*	MXP6-PS	MXP8-PS	MXP10-PS	MXP12-PS	MXP16-PS
Service Set für MXPJ*	MXPJ6-PS	-	-	-	-



Kompaktschlitten

Miniaturausführung

Serie MXH



- besonders für geringe Befestigungsabstände und für genaues Positionieren von Teilen geeignet
- Druckluftversorgung von 3 Seiten möglich
- integrierte Kugelumlauführung für hohe Belastbarkeit und Führungsgenauigkeit
- hohe Momentaufnahme, exzellente Führungsgenauigkeit
- Kompaktbauweise
- universelle Anbaumöglichkeiten (Gewinde und Passbohrung) an Schlitten und Gehäuse
- Signalgeber für Endlagenabfrage mit LED in Gehäusekontur integrierbar

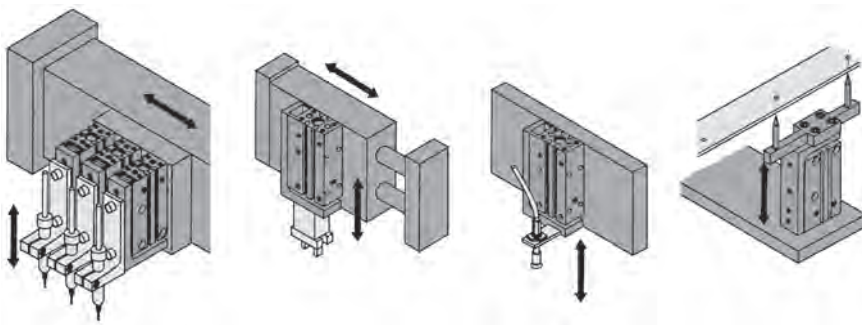
Bestellnummer	Kolben-Ø [mm]	Hublänge [mm]	Anschlussgewinde	Zylindergeschwindigkeit [mm/s]
MXH6-*Z	6	5, 10, 15, 20, 25, 30, 40, 50, 60	M5	50 ... 500
MXH10-*Z	10			
MXH16-*Z	16			
MXH20-*Z	20			

* Hublänge

Zubehör

Universalsignalgeber

	Signalgeber mit 3 m Kabel	Signalgeber mit M8-Stecker und 0.5 m Kabel
Reed-Kontakt, 2-Draht, Betriebsanzeige	D-A93L	D-A93SAPC
elektronisch, 2-Draht, Betriebsanzeige	D-M9BL	D-M9BSAPC
elektronisch, 3-Draht, PNP, Betriebsanzeige	D-M9PL	D-M9PSAPC



Kompaktschlitten

Präzisionstisch

Serie MXQ



- kombinierte Führungseinheit und Doppelkolbenantrieb
- innovative Schlittenkonstruktion ermöglicht kompaktere Bauform bei gleicher Steifigkeit
- Schlitten aus rostfreiem, gehärtetem Stahl gefertigt
- Hubeinstelleinheit mittig positioniert
- integrierte Kugelumlauflührung für hohe Belastbarkeit und Führungsgenauigkeit
- optional steht eine Vielzahl von Ausführungen zur Verfügung

beidseitige Luftanschlüsse, Kugelumlauflührung

Bestellnummer	Kolben-Ø [mm]	Hublänge [mm]	Anschlussgewinde
MXQ6A-*Z	6	10, 20, 30, 40, 50	M5
MXQ8A-*Z	8	10, 20, 30, 40, 50, 75	
MXQ12A-*Z	12	10, 20, 30, 40, 50, 75, 100	
MXQ16A-*Z	16	10, 20, 30, 40, 50, 75, 100, 125	
MXQ20A-*Z	20	10, 20, 30, 40, 50, 75, 100, 125, 150	
MXQ25A-*Z	25		

* Hublänge

verstärkte Führungsvariante

Bestellnummer	Kolben-Ø [mm]	Hublänge [mm]	Anschlussgewinde
MXQ6B-*Z	6	10, 20, 30, 40, 50	M5
MXQ8B-*Z	8	10, 20, 30, 40, 50, 75	
MXQ12B-*Z	12	10, 20, 30, 40, 50, 75, 100	
MXQ16B-*Z	16	10, 20, 30, 40, 50, 75, 100, 125	
MXQ20B-*Z	20	10, 20, 30, 40, 50, 75, 100, 125, 150	

* Hublänge

gemeinsame Hubbegrenzung (inkl. Stoßdämpfer für Hubbegrenzung)

Bestellnummer	Kolben-Ø [mm]	Hublänge [mm]	Anschlussgewinde
MXQ6A-*ZG7	6	10, 20, 30, 40, 50	M5
MXQ8A-*ZG7	8	10, 20, 30, 40, 50, 75	
MXQ12A-*ZG7	12	10, 20, 30, 40, 50, 75, 100	
MXQ16A-*ZG7	16	10, 20, 30, 40, 50, 75, 100, 125	
MXQ20A-*ZG7	20	10, 20, 30, 40, 50, 75, 100, 125, 150	
MXQ25A-*ZG7	25		

* Hublänge

Zubehör

Universalsignalgeber

	Signalgeber mit 3 m Kabel	Signalgeber mit M8-Stecker und 0.5 m Kabel
Reed-Kontakt, 2-Draht, Betriebsanzeige	D-A93L	D-A93SAPC
elektronisch, 2-Draht, Betriebsanzeige	D-M9BL	D-M9BSAPC
elektronisch, 3-Draht, PNP, Betriebsanzeige	D-M9PL	D-M9PSAPC

Pneumatische lineare Antriebe

Zubehör für MXQ*A, beidseitige Luftanschlüsse, Standard-Führung

Kolben-Ø	6	8	12	16	20	25
Anschlag vordere Endlage	MXQA-AS8	MXQA-AS8	MXQA-AS12	MXQA-AS16	MXQA-AS20	MXQA-AS25
Anschlag hintere Endlage	MXQA-AT8	MXQA-AT8	MXQA-AT12	MXQA-AT16	MXQA-AT20	MXQA-AT25
Metallanschlag mit Dämpfung, vordere Endlage	-	MXQA-CS8	MXQA-CS12	MXQA-CS16	MXQA-CS20	MXQA-CS25
Metallanschlag mit Dämpfung, hintere Endlage	-	MXQA-CT8	MXQA-CT12	MXQA-CT16	MXQA-CT20	MXQA-CT25
Stoßdämpfer vordere Endlage	MXQA-JS8	MXQA-JS8	MXQA-JS12	MXQA-JS16	MXQA-JS20	MXQA-JS25
Stoßdämpfer hintere Endlage	MXQA-JT8	MXQA-JT8	MXQA-JT12	MXQA-JT16	MXQA-JT20P	MXQA-JT25

Zubehör für MXQ*B, verstärkte Führungsvariante

Kolben-Ø	6	8	12	16	20
Anschlag vordere Endlage	MXQA-AS8	MXQA-AS12	MXQA-AS16	MXQA-AS20	MXQA-AS25
Anschlag hintere Endlage	MXQA-AT8	MXQA-AT12	MXQA-AT16	MXQA-AT20	MXQA-AT25
Metallanschlag mit Dämpfung, vordere Endlage	-	MXQB-CS8	MXQB-CS12	MXQB-CS16	MXQB-CS20
Metallanschlag mit Dämpfung, hintere Endlage	-	MXQB-CT8	MXQB-CT12	MXQB-CT16	MXQB-CT20
Stoßdämpfer vordere Endlage	MXQA-JS8	MXQA-JS12	MXQA-JS16	MXQA-JS20	MXQA-JS25
Stoßdämpfer hintere Endlage	MXQA-JT8	MXQA-JT12	MXQA-JT16	MXQA-JT20P	MXQA-JT25

Service Set

Kolben-Ø	6	8	12	16	20	25
Service Set	MXQA6-PS	MXQA8-PS	MXQA12-PS	MXQA16-PS	MXQA20-PS	MXQA25-PS

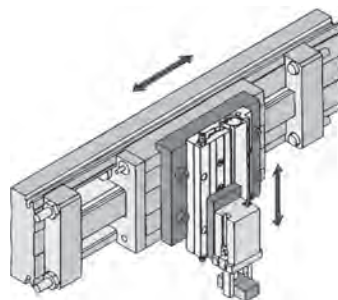
Kompaktschlitten

Flachbauweise

Serie MXF



- niedriger und kompakter Schlitten durch parallele Anordnung von Führungstisch und Zylinder
- hohe Verdrehsicherheit / hohe Präzision
- universelle Anbaumöglichkeiten (Gewinde und Passbohrung) an Schlitten und Gehäuse
- einfache Hubeinstellung in beiden Endlagen
- Endlagenabfrage mit LED in Gehäusekontur integrierbar



Bestellnummer	Kolben-Ø [mm]	Hublänge [mm]	Anschlussgewinde	Hubeinstellbereich [mm]
MXF8-*	8	10, 20, 30	M3	0 ... 5 (beidseitig)
MXF12-*	12	20, 30, 50	M5	
MXF16-*	16	30, 50, 75		
MXF20-*	20	30, 50, 75, 100		

* Hublänge

Universalsignalgeber

	Signalgeber mit 3 m Kabel	Signalgeber mit M8-Stecker und 0.5 m Kabel
Reed-Kontakt, 2-Draht, Betriebsanzeige	D-A93L	D-A93SAPC
elektronisch, 2-Draht, Betriebsanzeige	D-M9BL	D-M9BSAPC
elektronisch, 3-Draht, PNP, Betriebsanzeige	D-M9PL	D-M9PSAPC

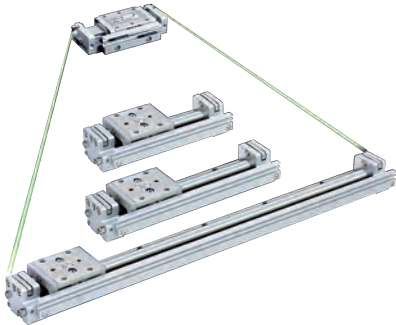
Zubehör

Kolben-Ø	8	10	12	16
Service Set	MXF8-PS	MXF10-PS	MXF12-PS	MXF16-PS

Kompaktschlitten

Mini-Präzisionsschlitten, Langhubversion

Serie MXY



- Antriebszylinder auf Magnetkolbenbasis mit hochpräziser Kugelumlauführung
- äußerst kleine Abmessungen
- Langhub bis 400 mm, bei Ø 12 mm möglich
- einstellbare Endanschläge und Signalgeber-Montageschiene Standard

Bestellnummer	Kolben-Ø [mm]	Hublänge [mm]	Anschlussgewinde	Hubeinstellbereich [mm]
MXY6-* **	6	50, 100, 150, 200	zentral auf einer Seite M5 x 0.8	elastisch und metallisch: 0 bis 5 Stoßdämpfer bei Ø 12: 0 bis 15
MXY8-* **	8	50, 100, 150, 200, 250, 300		
MXY12-* **	12	50, 100, 150, 200, 250, 300, 350, 400		

* Hublänge

** Endanschlag: -... elastisch, B... Stoßdämpfer nur für Ø 12 mm erhältlich, C... metallisch

Universalsignalgeber

	Signalgeber mit 3 m Kabel	Signalgeber mit M8-Stecker und 0.5 m Kabel
Reed-Kontakt, 2-Draht, Betriebsanzeige	D-A93L	D-A93SAPC
elektronisch, 2-Draht, Betriebsanzeige	D-M9BL	D-M9BSAPC
elektronisch, 3-Draht, PNP, Betriebsanzeige	D-M9PL	D-M9PSAPC

Zubehör

Kolben-Ø	6	8	12
Service Set	MXY6-PS	MXY8-PS	MXY12-PS

Kompaktschlitten

Langhubversion

Serie MXW



- kombinierte Führungseinheit und Doppelkolbenantrieb
- spielfreie, hoch belastbare Kugelführung
- einfache Hubeinstellung in beiden Endlagen (Einstellbereich 0 bis 5 mm)
- Endlagendämpfung über Stoßdämpfer
- universelle Anbaumöglichkeiten (Gewinde und Passbohrung) an Schlitten und Gehäuse
- Signalgeber für Endlagendämpfung mit LED und 2-Draht-Ausführung in Gehäusekontur integrierbar

Bestellnummer	Kolben-Ø [mm]	Hublänge [mm]	Anschlussgewinde	Hubeinstellbereich [mm]
MXW8-*B	8	25, 50, 75, 100, 125, 150	M5	5 (beidseitig)
MXW12-*B	12	50, 75, 100, 125, 150		
MXW16-*B	16	75, 100, 125, 150, 175, 200		
MXW20-*B	20	100, 125, 150, 175, 200, 225, 250	Rc1/8	
MXW25-*B	25	100, 125, 150, 175, 200, 225, 250, 275, 300		

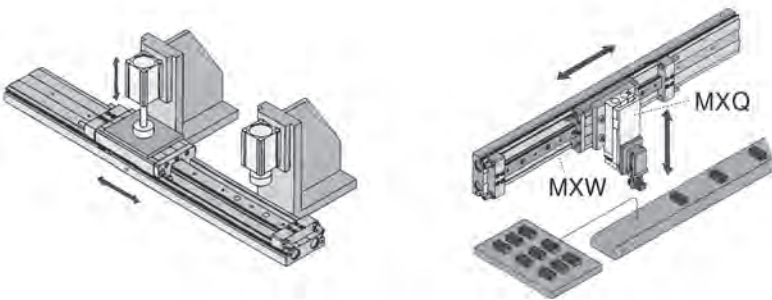
* Hublänge

Universalsignalgeber

	Signalgeber mit 3 m Kabel	Signalgeber mit M8-Stecker und 0.5 m Kabel
Reed-Kontakt, 2-Draht, Betriebsanzeige	D-A93L	D-A93SAPC
elektronisch, 2-Draht, Betriebsanzeige	D-M9BL	D-M9BSAPC
elektronisch, 3-Draht, PNP, Betriebsanzeige	D-M9PL	D-M9PSAPC

Zubehör

Kolben-Ø	8	12	16	20	25
Service Set	MXW8-PS	MXW12-PS	MXW16-PS	MXW20-PS	MXW25-PS



Kompaktschlitten

Miniaturausführung

Serie MXJ



- Signalgeber können in 2 Reihen montiert werden
- Bewegungs-Parallelität: 0.005 mm
- axialer Luftanschluss, symmetrische und Reinraumausführung als Option erhältlich

Bestellnummer	Kolben-Ø [mm]	Hublänge [mm]	Anschlussgewinde	Hubeinstellbereich [mm]
MXJ4-5	4.5	5	M3	0 ... 5
MXJ4-10		10		
MXJ6-5	6	5		
MXJ6-10		10		
MXJ6-15		15		
MXJ8-5	8	5		
MXJ8-10		10		
MXJ8-15		15		
MXJ8-20		20		

Zubehör

Universalsignalgeber

	Signalgeber mit 3 m Kabel	Signalgeber mit M8-Stecker und 0.5 m Kabel
Reed-Kontakt, 2-Draht, Betriebsanzeige	D-A93L	D-A93SAPC
elektronisch, 3-Draht, PNP, Betriebsanzeige	D-M9PL	D-M9BSAPC
elektronisch, 2-Draht, Betriebsanzeige	D-M9BL	D-M9PSAPC

Signalgeberschiene

Baugröße	Bestellnummer
MXJ4-5	MXJ-AD4-10
MXJ4-10	MXJ-AD4-10
MXJ6-5	MXJ-AD6-10
MXJ6-10	MXJ-AD6-10
MXJ6-15	MXJ-AD6-15
MXJ8-5	MXJ-AD6-10
MXJ8-10	MXJ-AD6-10
MXJ8-15	MXJ-AD8-20
MXJ8-20	MXJ-AD8-20

Kompaktschlitten

Linearführung

Serie MXZ



- Kombination des kleinsten Kompaktzylinders JCQ am Markt mit Linearführung
- 4 Baugrößen
- Befestigungsschrauben für Durchgangsbohrung werden mitgeliefert
- wählbare Druckluftanschlusspositionen
- Signalgebermontage von 3 Seiten möglich
- elastische Endlagendämpfung

doppelwirkend, mit Magnetring

Bestellnummer	Kolben-Ø [mm]	Hublänge [mm]	Anschlussgewinde
MXZ12-*L	12	5, 10, 15, 20, 25, 30	M3
MXZ16-*L	16		
MXZ20-*L	20	5 ... 50	M5
MXZ25-*L	25		

* Hublänge

** L= Befestigungsschrauben für Durchgangsbohrung

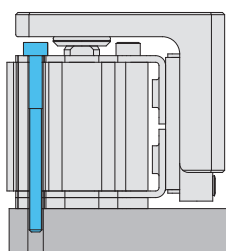
Zubehör

Universalsignalgeber

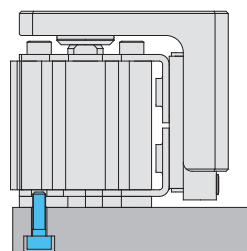
	Signalgeber mit 3 m Kabel	Signalgeber mit M8-Stecker und 0.5 m Kabel
elektronisch, 2-Draht, Betriebsanzeige	D-M9BL	D-M9BSAPC
elektronisch, 3-Draht, PNP, Betriebsanzeige	D-M9PL	D-M9PSAPC



Montage Durchgangsbohrung



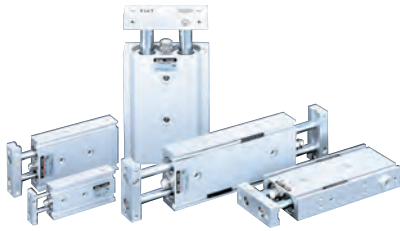
Direkt-Montage



Kompaktzylinder mit Führung

Doppelkolbenzylinder, Standardausführung

Serie CXS



- Führungszylinder mit kleinem Gehäusequerschnitt
- hohe Lebensdauer dank Belastungsverteilung aus 2 Kolbenstangen/Kolben
- Lagerung der Führungs-Kolbenstangen in Gleit- oder Kugelbuchsen
- Gehäuse mit direkter Anbaumöglichkeit auf Seitenflächen oder Stirnseite
- Lage der Luftanschlüsse in 2 Varianten
- Signalgeber in Gehäusekontur integrierbar
- Dämpfungsbolzen standardmäßig eingebaut
- einfache Hubeinstellung in hinterer Endlage (Einstellbereich 0 bis 5 mm)

Gleitbuchsenführung

Bestellnummer	Kolben-Ø [mm]	Hublänge [mm]	Anschlussgewinde	Hubeinstellbereich [mm]
CXSM6-*	6	10, 20, 30, 40, 50	M5	0 ... 5
CXSM10-*	10	10 ... 75		
CXSM15-*	15	10 ... 100		
CXSM20-*	20			
ECXSM25-*	25		G1/8	
ECXSM32-*	32			

* Hublänge

Kugelbuchsenführung

Bestellnummer	Kolben-Ø [mm]	Hublänge [mm]	Anschlussgewinde	Hubeinstellbereich [mm]
CXSL6-*	6	10, 20, 30, 40, 50	M5	0 ... 5
CXSL10-*	10	10 ... 75		
CXSL15-*	15	10 ... 100		
CXSL20-*	20			
ECXSL25-*	25		G1/8	
ECXSL32-*	32			

* Hublänge

Standardsignalgeber

Reed-Kontakt, 2-Draht, Betriebsanzeige, 3 m Kabel	D-Z73L
elektronisch, 2-Draht, Betriebsanzeige, 3 m Kabel	D-Y59BL
elektronisch, 3-Draht, PNP, Betriebsanzeige, 3 m Kabel	D-Y7PL

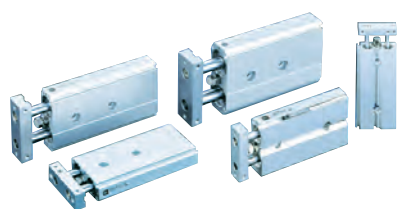
Zubehör

Kolben-Ø	6	10	15	20	25	32
Service Set	CXSM6-PS	CXSM10APS	CXSM15APS	CXSM20APS	CXSM25APS	CXSM32APS

Kompaktzylinder mit Führung

Doppelkolbenzylinder, Miniaturausführung

Serie CXSJ



- Doppelkolbenzylinder mit Führung für Pick-and-Place-Anwendungen
- Verdrehwinkel: $\pm 0.1^\circ$
- einstellbarer Hubbereich: 0 bis 5 mm
- Signalgebermontage in 4 Nuten möglich
- symmetrische Montage möglich

Gleitbuchsenführung

Bestellnummer	Kolben-Ø [mm]	Hublänge [mm]	Anschlussgewinde
CXSJM6-*	6	10, 20, 30, 40, 50	M3
CXSJM10-*	10	10, 20, 30, 40, 50, 75	M5
CXSJM15-*	15	10, 20, 30, 40, 50, 75, 100	
CXSJM20-*	20		
CXSJM25-*	25		
CXSJM32TF-*	32	G1/8	

* Hublänge

Kugelbuchsenführung

Bestellnummer	Kolben-Ø [mm]	Hublänge [mm]	Anschlussgewinde
CXSJL6-*	6	10, 20, 30, 40, 50	M3
CXSJL10-*	10	10, 20, 30, 40, 50, 75	M5
CXSJL15-*	15	10, 20, 30, 40, 50, 75, 100	
CXSJL20-*	20		
CXSJL25-*	25		
CXSJL32TF-*	32	G1/8	

* Hublänge

Universalsignalgeber

	Signalgeber mit 3 m Kabel	Signalgeber mit M8-Stecker und 0.5 m Kabel
Reed-Kontakt, 2-Draht, Betriebsanzeige	D-A93L	D-A93SAPC
elektronisch, 2-Draht, Betriebsanzeige	D-M9BL	D-M9BSAPC
elektronisch, 3-Draht, PNP, Betriebsanzeige	D-M9PL	D-M9PSAPC

Zubehör

Kolben-Ø	6	10	20	25	32
Service Set für CXSJM*	CXSJM6-PS	CXSJM10-PS	CXSM20-PS	CXSM25-PS	CXSM32-PS
Service Set für CXSJL*	CXSJL6-PS	CXSJL10-PS	CXSL20APS	CXSL25APS	CXSL32APS

Kompaktzylinder mit Führung

verdrehsicher

Serie CQM



- mit Führungsstangen und Frontplatte
- 2- bis 4-mal höhere Seitenlasten zu CQ
- Verdrehtoleranz max. $\pm 0.2^\circ$
- Frontplatte mit vorgefertigten Montagebohrungen

Standardausführung

Bestellnummer	Kolben-Ø [mm]	Hublänge [mm]	Anschlussgewinde	Symbol
CDQMB12-*	12	5, 10, 15, 20, 25, 30	M5	
CDQMB16-*	16			
CDQMB20-*	20			
CDQMB25-*	25			
CDQMB32TF-*	32	5 ... 100	G1/8	
CDQMB40TF-*	40			
CDQMB50TF-*	50	10 ... 100	G1/4	
CDQMB63TF-*	63			
CDQMB80TF-*	80			
CDQMB100TF-*	100		G3/8	

* Hublänge

Zubehör

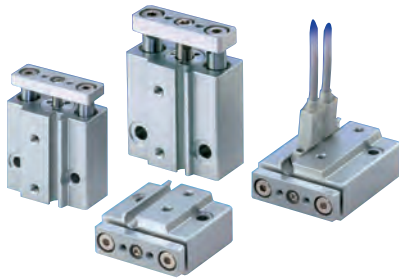
Universalsignalgeber

	Signalgeber mit 3 m Kabel	Signalgeber mit M8-Stecker und 0.5 m Kabel
Reed-Kontakt, 2-Draht, Betriebsanzeige	D-A93L	D-A93SAPC
elektronisch, 2-Draht, Betriebsanzeige	D-M9BL	D-M9BSAPC
elektronisch, 3-Draht, PNP, Betriebsanzeige	D-M9PL	D-M9PSAPC

Kompaktzylinder mit Führung

Miniaturausführung

Serie MGJ



- Baugröße 6 und 10 mm
- leichtgewichtig z. B. 27.3 g (Ø 6 mm, Hub 5 mm)
- Verdrehwinkel: $\pm 0.1^\circ$
- signalgebtauglich auch für Hub 5 mm
- Montagebohrungen im Gehäuse vorhanden
- Gleitbuchsenführung

Mini-Kompaktzylinder

Bestellnummer	Kolben-Ø [mm]	Hublänge [mm]	Anschlussgewinde	Endlagendämpfung
MGJ6-*	6	5, 10, 15	M3	elastisch
MGJ10-*	10	5, 10, 15, 20		

* Hublänge

Zubehör

Standardsignalgeber

	Signalgeber mit 3 m Kabel	Signalgeber mit M8-Stecker und 0.5 m Kabel
elektronisch, 2-Draht, Betriebsanzeige	D-F8BL	D-F8BSAPC
elektronisch, 3-Draht, PNP, Betriebsanzeige	D-F8PL	D-F8PSAPC

Kompaktzylinder mit Führung

Doppelkolbenzylinder

Serie JMGP



- bis zu 69 % leichter als Serie MGP-Z
- 1 Führungsvariante
- Doppelkolbensystem ermöglicht kompakte Bauweise
- 3 Montagemöglichkeiten
- Druckluftanschluss von 4 Seiten möglich
- elastische Endlagendämpfung
- Universalsignalgeber in Gehäusekontur von 1 Seite integrierbar

Doppelkolbenzylinder mit Gleitbuchsenführung

Bestellnummer	Kolben-Ø [mm]	Hublänge [mm]	Anschlussgewinde
JMGPM12-*	12	10, 20, 30, 50, 100	M3
JMGPM16-*	16		
JMGPM20-*	20		
JMGPM25-*	25	20, 30, 50, 100, 150	M5
JMGPM32-*	32		
JMGPM40TF-*	40	25, 50, 100, 150, 200	G1/8
JMGPM50TF-*	50		
JMGPM63TF-*	63		
JMGPM80TF-*	80		G1/4
JMGPM100TF-*	100		

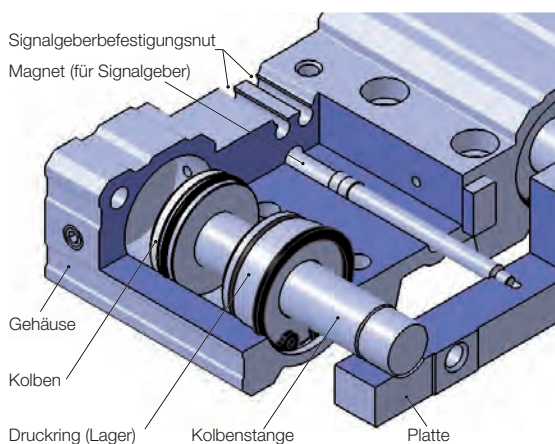
* Hublänge

Zubehör

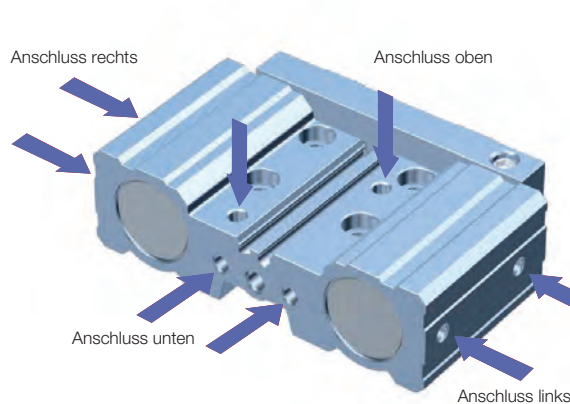
Universalsignalgeber

	Signalgeber mit 3 m Kabel	Signalgeber mit M8-Stecker und 0.5 m Kabel
elektronisch, 2-Draht, Betriebsanzeige	D-M9BL	D-M9BSAPC
elektronisch, 3-Draht, PNP, Betriebsanzeige	D-M9PL	D-M9PSAPC

Innenaufbau



Druckluftanschluss von 4 Seiten möglich



Kompaktzylinder mit Führung

Standardausführung

Serie MGP



- 3 Führungsvarianten
- 4 Montagemöglichkeiten
- Druckluftanschluss von 2 Seiten möglich
- elastische Endlagendämpfung
- Universalsignalgeber in Gehäusekontur von 2 Seiten integrierbar
- Option: mit 3-facher Momentaufnahme durch verdoppelten Führungsabstand erhältlich (Serie MGPW)

Standardzylinder mit Gleitbuchsenführung

Bestellnummer	Kolben-Ø [mm]	Hublänge [mm]	Anschlussgewinde
MGPM12-*Z	12	10 ... 250	M5
MGPM16-*Z	16		
MGPM20TF-*Z	20	20 ... 400	G1/8
MGPM25TF-*Z	25		
MGPM32TF-*Z	32	25 ... 400	G1/4
MGPM40TF-*Z	40		
MGPM50TF-*Z	50		
MGPM63TF-*Z	63		G3/8
MGPM80TF-*Z	80		
MGPM100TF-*Z	100		

Standardzylinder mit Kugelbuchsenführung

Bestellnummer	Kolben-Ø [mm]	Hublänge [mm]	Anschlussgewinde
MGPL12-*Z	12	10 ... 250	M5
MGPL16-*Z	16		
MGPL20TF-*Z	20	20 ... 400	G1/8
MGPL25TF-*Z	25		
MGPL32TF-*Z	32	25 ... 400	G1/4
MGPL40TF-*Z	40		
MGPL50TF-*Z	50		
MGPL63TF-*Z	63		G3/8
MGPL80TF-*Z	80		
MGPL100TF-*Z	100		

Standardzylinder mit Präzisionsführung

Bestellnummer	Kolben-Ø [mm]	Hublänge [mm]	Anschlussgewinde
MGPA12-*Z	12	10 ... 250	M5
MGPA16-*Z	16		
MGPA20TF-*Z	20	20 ... 400	G1/8
MGPA25TF-*Z	25		
MGPA32TF-*Z	32	25 ... 400	G1/4
MGPA40TF-*Z	40		
MGPA50TF-*Z	50		
MGPA63TF-*Z	63		G3/8
MGPA80TF-*Z	80		
MGPA100TF-*Z	100		

* Hublänge

Pneumatische lineare Antriebe

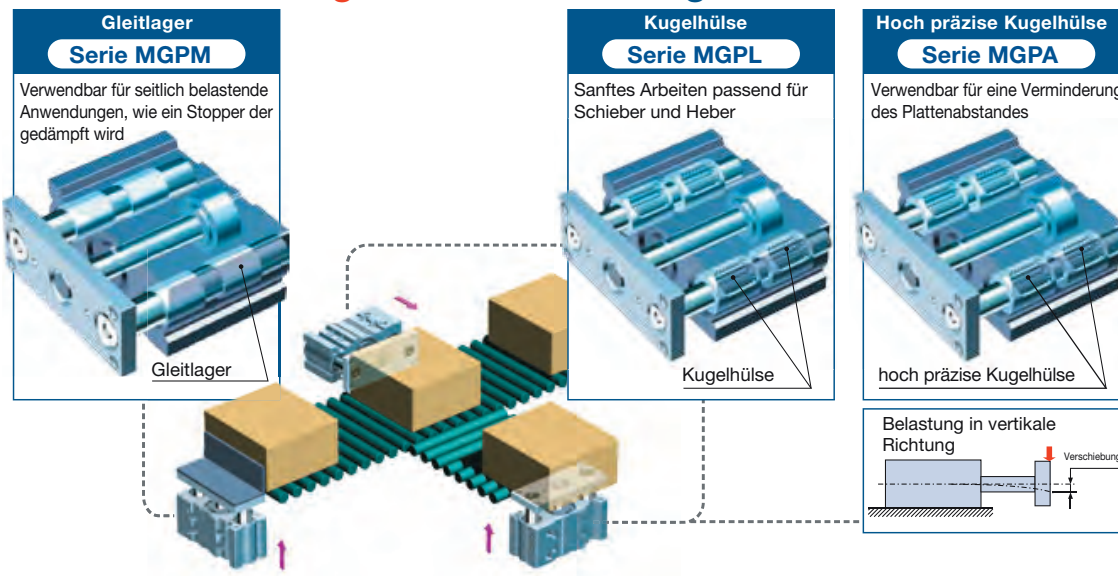
Universalsignalgeber

	Signalgeber mit 3 m Kabel	Signalgeber mit M8-Stecker und 0.5 m Kabel
Reed-Kontakt, 2-Draht, Betriebsanzeige	D-A93L	D-A93SAPC
elektronisch, 2-Draht, Betriebsanzeige	D-M9BL	D-M9BSAPC
elektronisch, 3-Draht, PNP, Betriebsanzeige	D-M9PL	D-M9PSAPC

Zubehör

Kolben-Ø	12	16	20	25	32	40	50	63	80
Service Set	MGP12-Z-PS	MGP16-Z-PS	MGP20-Z-PS	MGP25-Z-PS	MGP32-Z-PS	MGP40-Z-PS	MGP50-Z-PS	MGP63-Z-PS	MGP80-Z-PS
Kolben-Ø	100	-	-	-	-	-	-	-	-
Service Set	MGP100-Z-PS	-	-	-	-	-	-	-	-

3 Führungsarten können ausgewählt werden.



Kompaktylinder mit Führung

doppelter Führungsstangenabstand

Serie MGPW



- 3-fache Momentaufnahme durch verdoppelten Führungsabstand
- 3 Führungsvarianten
- zahlreiche Montagemöglichkeiten
- Option: seitlicher Druckluftanschluss

Gleitbuchsenführung

Bestellnummer	Kolben-Ø [mm]	Hublänge [mm]	Anschlussgewinde	Endlagendämpfung
MGPWM20TF-*	20	25, 50, 75, 100, 125, 150, 175, 200	G1/8	elastisch
MGPWM25TF-*	25			
MGPWM32TF-*	32			
MGPWM40TF-*	40		G1/4	
MGPWM50TF-*	50			
MGPWM63TF-*	63			

* Hublänge

Kugelbuchsenführung

Bestellnummer	Kolben-Ø [mm]	Hublänge [mm]	Anschlussgewinde	Endlagendämpfung
MGPWL20TF-*	20	25, 50, 75, 100, 125, 150, 175, 200	G1/8	elastisch
MGPWL25TF-*	25			
MGPWL32TF-*	32			
MGPWL40TF-*	40		G1/4	
MGPWL50TF-*	50			
MGPWL63TF-*	63			

* Hublänge

Präzisionsführung

Bestellnummer	Kolben-Ø [mm]	Hublänge [mm]	Anschlussgewinde	Endlagendämpfung
MGPWA20TF-*	20	25, 50, 75, 100, 125, 150, 175, 200	G1/8	elastisch
MGPWA25TF-*	25			
MGPWA32TF-*	32			
MGPWA40TF-*	40		G1/4	
MGPWA50TF-*	50			
MGPWA63TF-*	63			

* Hublänge

Universalsignalgeber

	Signalgeber mit 3 m Kabel	Signalgeber mit M8-Stecker und 0.5 m Kabel
Reed-Kontakt, 2-Draht, Betriebsanzeige	D-A93L	D-A93SAPC
elektronisch, 2-Draht, Betriebsanzeige	D-M9BL	D-M9BSAPC
elektronisch, 3-Draht, PNP, Betriebsanzeige	D-M9PL	D-M9PSAPC

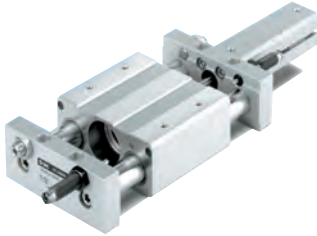
Zubehör

Kolben-Ø	20	25	32	40	50	63
Service Set	MGP20-Z-PS	MGP25-Z-PS	MGP32-Z-PS	MGP40-Z-PS	MGP50-Z-PS	MGP63-Z-PS

Zylinder mit Führung

Plattform-Schlitteneinheit

Serie CXT



- Baugrößen Ø 12 bis 40 mm, Standardhublänge bis max. 300 mm
- stabile Führungseinheit mit extern liegendem Antriebszylinder
- Zylinderfunktion doppelwirkend, Antriebszylinder entspricht der Kompaktserie CQS/CQ2
- einfache Hubeinstellung in beiden Endlagen (Einstellbereiche 5/10 mm)
- Signalgeber für Endlagenabfrage in Gehäuse integrierbar
- zulässiges statisches Gewicht bis 1900 kg am Schlitten

Bestellnummer	Kolben-Ø [mm]	Hublänge [mm]	Anschlussgewinde	Endlagendämpfung
CXT**12-*B	12	15, 25, 50, 75, 100	M5	Stoßdämpfer
CXT**16-*B	16			
CXT**20-*B	20			
CXT**25-*B	25	25 ... 300	Rc1/8	
CXT**32-*B	32			
CXT**40-*B	40			

* Hublänge

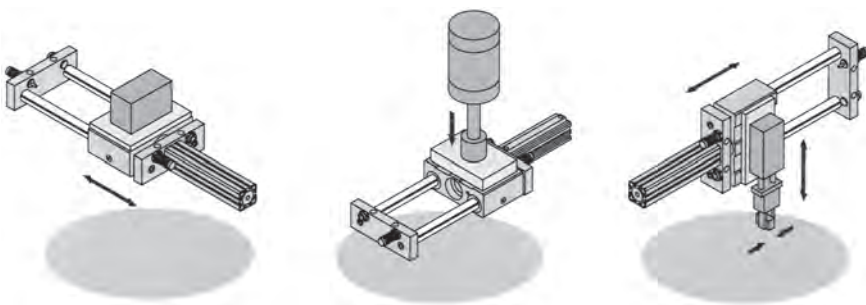
** M...Gleitbuchsenführung, L...Kugelführung

Universalsignalgeber

	Signalgeber mit 3 m Kabel	Signalgeber mit M8-Stecker und 0.5 m Kabel
Reed-Kontakt, 2-Draht, Betriebsanzeige	D-A93L	D-A93SAPC
elektronisch, 2-Draht, Betriebsanzeige	D-M9BL	D-M9BSAPC
elektronisch, 3-Draht, PNP, Betriebsanzeige	D-M9PL	D-M9PSAPC

Zubehör

Kolben-Ø	12	16	20	25	32	40
Service Set	CQSB12-PS	CQSB16-PS	CQSB20-PS	CQSB25-PS	CQSB32-PS	CQSB40-PS



Zylinder mit Führung

Führungstisch

Serie MGF



- Baugrößen mit Zylinder Ø 40, 63 und 100 mm, Hublängen von 30 bis 100 mm
- kompakter Hubtisch zur Aufnahme exzentrischer Lasten, auch gegen Verdrehen gesichert
- Zylinderfunktion doppelwirkend
- geringe Einbauhöhe bezogen auf Hublänge
- Endlagendämpfung mit elastischen Anschlägscheiben
- Signalgeber für Endlagenabfrage in Gehäuse integrierbar

Bestellnummer	Kolben-Ø [mm]	Hublänge [mm]	Anschlussgewinde	Endlagendämpfung
MGF40TF-*	40	30, 50, 75, 100	G1/8	elastisch
MGF63TF-*	63		G1/4	
MGF100TF-*	100			

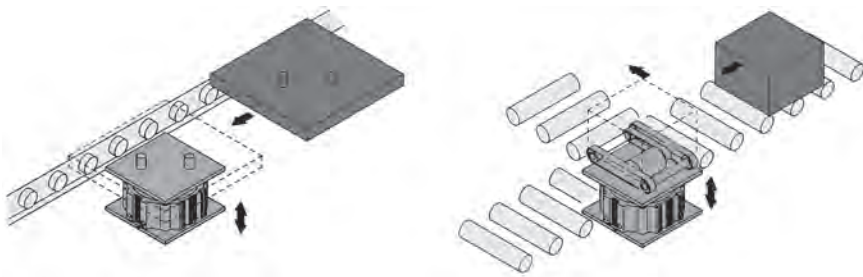
* Hublänge

Universalsignalgeber

	Signalgeber mit 3 m Kabel	Signalgeber mit M8-Stecker und 0.5 m Kabel	Montageadapter
Reed-Kontakt, 2-Draht, Betriebsanzeige (eckig)	D-Z73L	D-Z73SAPC	-
elektronisch, 2-Draht, Betriebsanzeige (rund)	D-M9BL	D-M9BSAPC	BMG2-012
elektronisch, 3-Draht, Betriebsanzeige (rund)	D-M9PL	D-M9PSAPC	BMG2-012

Zubehör

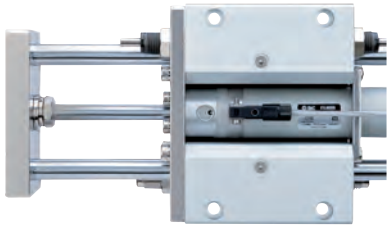
Kolben-Ø	40	63	100
Service Set	MGF40-PS	MGF63-PS	MGF100-PS



Zylinder mit Führung

Rundzylinder

Serie MGG



- Baugröße für Zylinder Ø 20 bis 100 mm, Hublängen bis max. 1300 mm
- hochwertige Führungseinheit mit Standard-Rundzylinder
- Stangenlagerung wahlweise mit Gleit- oder Kugelbuchse
- Führungsstangen mit großem Durchmesser und langer Stützlagerung können große Querkräfte und Torsionsmomente aufnehmen
- integrierte Stoßdämpfer und Einstellschrauben zur wirkungsvollen Endlagendämpfung großer Massenkräfte
- Gehäusebefestigung allseitig möglich
- einfache Hubeinstellung in beiden Endlagen
- Schmiernippel standardmäßig integriert

Gleitbuchsenführung

Bestellnummer	Kolben-Ø [mm]	Hublänge [mm]	Anschlussgewinde	Endlagendämpfung
MGGMB20-*	20	75, 100, 125, 150, 200	Rc1/8	bei Zylinder: elastisch bei Führung: 2 Stück Stoßdämpfer
MGGMB25-*	25	75, 100, 125, 150, 200, 250, 300		
MGGMB32-*	32			
MGGMB40-*	40			
MGGMB50-*	50			
MGGMB63-*	63			
MGGMB80-*	80		Rc1/4	
MGGMB100-*	100	Rc3/8		
			Rc1/2	

Kugelbuchsenführung

Bestellnummer	Kolben-Ø [mm]	Hublänge [mm]	Anschlussgewinde	Endlagendämpfung
MGGLB20-*	20	75, 100, 125, 150, 200	Rc1/8	bei Zylinder: elastisch bei Führung: 2 Stück Stoßdämpfer
MGGLB25-*	25	75, 100, 125, 150, 200, 250, 300		
MGGLB32-*	32			
MGGLB40-*	40			
MGGLB50-*	50			
MGGLB63-*	63			
MGGLB80-*	80		Rc1/4	
MGGLB100-*	100	Rc3/8		
			Rc1/2	

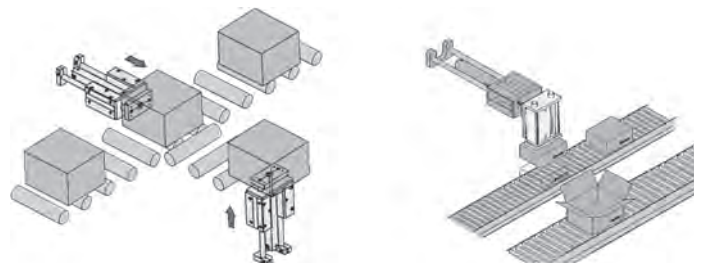
* Hublänge

Standardsignalgeber für Bandmontage

Kolben-Ø	20	25	32	40	50	63
elektronisch, 2-Draht, Betriebsanzeige, 3 m Kabel	D-M9BL	D-M9BL	D-M9BL	D-M9BL	D-M9BL	D-M9BL
elektronisch, 3-Draht, PNP, Betriebsanzeige, 3 m Kabel	D-M9PL	D-M9PL	D-M9PL	D-M9PL	D-M9PL	D-M9PL
Montageadapter	BJ3-1	BJ3-1	BJ3-1	BJ3-1	BJ3-1	BJ3-1
Reed-Kontakt, 2-Draht, Betriebsanzeige, 3 m Kabel	D-A93L	D-A93L	D-A93L	D-A93L	D-A93L	D-A93L
Spannband	BMA2-020	BMA2-025	BMA2-032	BMA2-040	BMA2-050	BMA2-063
Kolben-Ø	80	100	-	-	-	-
elektronisch, 2-Draht, Betriebsanzeige, 3 m Kabel	D-K59L	D-K59L	-	-	-	-
elektronisch, 3-Draht, PNP, Betriebsanzeige, 3 m Kabel	D-G5PL	D-G5PL	-	-	-	-
Montageadapter	-	-	-	-	-	-
Reed-Kontakt, 2-Draht, Betriebsanzeige, 3 m Kabel	D-B54L	D-B54L	-	-	-	-
Spannband	BA-08	BA-10	-	-	-	-

Zubehör

Kolben-Ø	20	25	32	40
Service Set	CG1N20-PS	CG1N25-PS	CG1N32-PS	CG1A40-PS
Kolben-Ø	50	63	80	100
Service Set	CG1N50-PS	CG1N63-PS	CG1N80-PS	CG1N100-PS



Zylinder mit Führung

Präzisionszylinder

Serie MTS



- Baugrößen Ø 8 - 40 mm, Standardhublängen bis 200 mm
- Zylinder mit hochwertiger Kugelumlauführung an der Kolbenstange für hohe Wiederholgenauigkeit und Verdrehsicherheit
- Zylinderfunktion doppelwirkend, beidseitige pneumatische Endlagendämpfung
- Befestigungsmöglichkeiten an den 4 Gehäuseseiten und der Stirnfläche mit hoher Achsen-genauigkeit
- Signalgeber für Endlagenabfrage in Gehäuse integrierbar
- Endlagenverriegelung, Hubeinstelleinheiten sind optional erhältlich

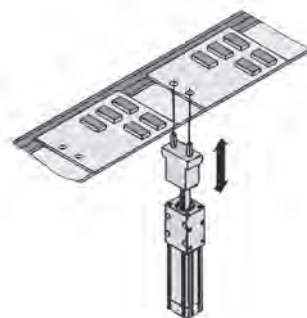
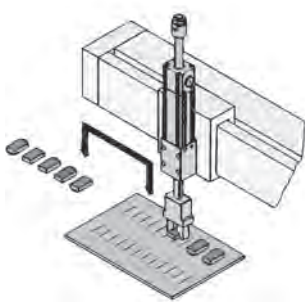
Bestellnummer	Kolben-Ø [mm]	Hublänge [mm]	Anschlussgewinde	Endlagendämpfung
MTS8-*	8	5, 10, 15, 20, 25, 30	M3	elastisch
MTS12-*M	12	25, 50, 75, 100	M5	pneumatisch einstellbar
MTS16-*M	16			
MTS20-*M	20	25, 50, 75, 100, 125, 150, 175, 200	G1/8	
MTS25-*M	25			
MTS32TF-*M	32			
MTS40TF-*M	40			

* Hublänge

Zubehör

Universalsignalgeber

	Signalgeber mit 3 m Kabel	Signalgeber mit M8-Stecker und 0.5 m Kabel
Reed-Kontakt, 2-Draht, Betriebsanzeige	D-A93L	D-A93SAPC
elektronisch, 2-Draht, Betriebsanzeige	D-M9BL	D-M9BSAPC
elektronisch, 3-Draht, PNP, Betriebsanzeige	D-M9PL	D-M9PSAPC



kolbenstangenloser Magnetkolbenzylinder

Basisversion

Serie CY3



- Baugrößen Ø 6 bis 63 mm, Hublängen bis 5000 mm
- Zylinder mit kraftschlüssiger Verbindung zwischen Kolben und Schlitten durch Magnetfeld
- geringe Baulänge gegenüber Kolbenstangen-Zylindern gleicher Hublänge
- geringe radiale Abmessungen
- Rohr mit quadratischen Laufschlitten
- leckagefreies System eines kolbenstangenlosen Zylinders

Bestellnummer	Kolben-Ø [mm]	Hublänge [mm]	Anschlussgewinde	Endlagendämpfung
CY3**6-*	6	50, 100, 150, 200	M5	elastisch
CY3**10-*	10	50, 100, 150, 200, 250, 300		
CY3**15-*	15	50 ... 500		
CY3**20TF-*	20	100 ... 800	G1/8	
CY3**25TF-*	25			
CY3**32TF-*	32			
CY3**40TF-*	40	100 ... 1000	G1/4	
CY3**50TF-*	50			
CY3**63TF-*	63			

* Hublänge

** B...Standard (ohne Signalgeber), R...zusätzliche Schlittenführung

Montageadapter

Kolben-Ø	6	10	15	20	25	32	40	50	63
Montageadapter	-	-	-	-	BMG2-012	BMG2-012	BMG2-012	BMG2-012	BMG2-012

Universalsignalgeber (für CY3R)

Kolben-Ø	Signalgeber mit 3 m Kabel	Signalgeber mit M8-Stecker und 0.5 m Kabel
Reed-Kontakt, 2-Draht, Betriebsanzeige	D-A93L	D-A93SAPC
elektronisch, 2-Draht, Betriebsanzeige	D-M9BL	D-M9BSAPC
elektronisch, 3-Draht, PNP, Betriebsanzeige	D-M9PL	D-M9PSAPC

Zubehör

Kolben-Ø	6	10	15	20	25	32
Service Set für CY3B*	CY3B6-PS	CY3B10-PS	CY3B15-PS	CY3B20-PS	CY3B25-PS	CY3B32-PS
Service Set für CY3R*	CY3R6-PS	CY3R10-PS	CY3R15-PS	CY3R20-PS	CY3R25-PS	CY3R32-PS
Kolben-Ø	40	50	63	-	-	-
Service Set für CY3B*	CY3B40-PS	CY3B50-PS	CY3B63-PS	-	-	-
Service Set für CY3R*	CY3R40-PS	CY3R50-PS	CY3R63-PS	-	-	-

kolbenstangenloser Magnetkolbenzylinder

Schlittenversion

Serie CY1S



- Ölabstreifer im Inneren und auf der Außenseite des Zylinderrohrs verbessern die Lebensdauerschmierung
- beidseitiger oder einseitiger Luftanschluss
- 3 Hubstelleinheiten Kunststoffanschlag, Metallanschlag und Stoßdämpfer erhältlich
- Signalgeberschiene mit der Nut für Standardserie D-M9

Bestellnummer	Kolben-Ø [mm]	Hublänge [mm]	Anschlussgewinde	Endlagendämpfung
CY1SG6-*Z	6	50, 100, 150, 200	M5	Standard: keine optional: Stoßdämpfer
CY1SG10-*Z	10	50, 100, 150, 200, 250, 300		
CY1SG15-*Z	15	50 ... 500		
CY1SG20TF-*Z	20	100 ... 800	G1/8	
CY1SG25TF-*Z	25			
CY1SG32TF-*Z	32			
CY1SG40TF-*Z	40	100 ... 1000	G1/4	

* Hublänge

Zubehör

Montageadapter für Signalgeber	BMV3-016
--------------------------------	----------

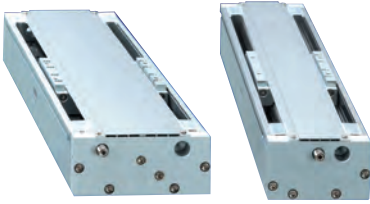
Universalsignalgeber

	Signalgeber mit 3 m Kabel	Signalgeber mit M8-Stecker und 0.5 m Kabel
Reed-Kontakt, 2-Draht, Betriebsanzeige	D-A93L	D-A93SAPC
elektronisch, 2-Draht, Betriebsanzeige	D-M9BL	D-M9BSAPC
elektronisch, 3-Draht, PNP, Betriebsanzeige	D-M9PL	D-M9PSAPC

kolbenstangenloser Magnetkolbenzylinder

mit Führung

Serie CY1H/HT



- Baugrößen 10 bis 25 mm, bzw. 32 mm bei CY1HT; Hublängen bis 1500 mm
- geschlossene Bauweise mit einer (CY1H) bzw. zwei (CY1HT) hochpräzisen Führungen
- für gesteigerte Lastaufnahme bei höchster Präzision
- Signalgeber in Gehäusekontur integrierbar
- Montagebohrungen am Schlitten vorgefertigt

Bestellnummer	Kolben-Ø [mm]	Hublänge [mm]	Anschlussgewinde	Führung	Endlagendämpfung
CY1H10-*	10	100, 200, 300	M5	1	Standard: elastisch optional: Stoßdämpfer
CY1H15-*	15	100, 200, 300, 400, 500			
CY1H20-*	20	100, 200, 300, 400, 500, 600	Rc/G1/8	2	
CY1H25-*	25	100, 200, 300, 400, 500, 600, 800			
CY1HT25-*		100, 200, 300, 400, 500, 600, 800, 1000			
CY1HT32-*	32				

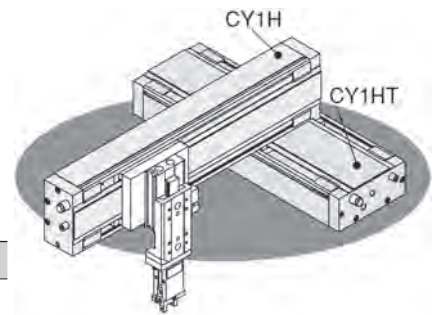
* Hublänge

Standardsignalgeber

Reed-Kontakt, 2-Draht, Betriebsanzeige, 3 m Kabel	D-Z73L
elektronisch, 2-Draht, Betriebsanzeige, 3 m Kabel	D-Y59BL
elektronisch, 3-Draht, PNP, Betriebsanzeige, 3 m Kabel	D-Y7PL

Zubehör

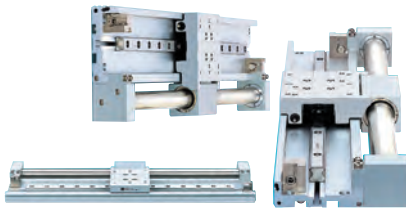
Kolben-Ø	10	15	20	25	32
Service Set für CY1H*	CY1H10-PS	CY1H15-PS	CY1H20-PS	CY1H25-PS	-
Service Set für CY1HT*	-	-	-	CY1HT25-PS	CY1HT32-PS



kolbenstangenloser Magnetkolbenzylinder

Flachversion

Serie CY1F



- Baugrößen 10, 15 und 25 mm
- Magnetkolben mit seitlicher Führung, daher extrem flache Bauweise
- Antriebszylinder kann ohne Werkstückdemontage entfernt werden
- einstellbare Endanschläge
- integrierte Stoßdämpfer im Schlitten
- max. Hublänge 1200 mm

Bestellnummer	Kolben-Ø [mm]	Hublänge [mm]	Anschlussgewinde	Endlagendämpfung
CY1F10R-* **	10	50, 100, 150, 200, 250, 300	zentral auf einer Seite M5 x 0.8	Stoßdämpfer beidseitig im Schlitten
CY1F15R-* **	15	50 ... 500		
CY1F25TFR-* **	25	50 ... 600	G1/8	

* Hublänge

** Endanschlag: -... Standard 2 mm einstellbar, A... erweitert 25 mm einstellbar

Zubehör

Universalsignalgeber

	Signalgeber mit 3 m Kabel	Signalgeber mit M8-Stecker und 0.5 m Kabel
Reed-Kontakt, 2-Draht, Betriebsanzeige	D-A93L	D-A93SAPC
elektronisch, 2-Draht, Betriebsanzeige	D-M9BL	D-M9BSAPC
elektronisch, 3-Draht, PNP, Betriebsanzeige	D-M9PL	D-M9PSAPC

Hubanschlagschrauben

Kolben-Ø	10	15	25
Standard 2 mm	CYF-S10	CYF-S10	CYF-S25
erweitert 25 mm	CYF-L10	CYF-L10	CYF-L25

kolbenstangenloser Zylinder, Banddichtung

in Ovalekolenversion

Serie MY3



- 3 Ausführungen MY3A: elastische Dämpfung, MY3B: pneumatische Dämpfung, MY3M: Gleitführung
- neues Ovalekolenprinzip reduziert die Höhen- und Längenabmessungen sowie das Gewicht: Höhenreduktion bis 36 %, Gewichtsreduktion bis 53 %, Gesamtlänge bis zu 140 mm reduziert
- Hubbegrenzungseinheiten, Ausgleichselemente, Stützelemente verfügbar

ohne Führung

Bestellnummer	entsprechender Kolben-Ø [mm]	Hublänge [mm]	Anschlussgewinde	Endlagendämpfung
MY3A16-*	16	100 ... 2000	M5	elastisch
MY3A20-*	20			
MY3A25TF-*	25			
MY3A32TF-*	32		G1/8	
MY3A40TF-*	40			
MY3A50TF-*	50			
MY3A63TF-*	63		G1/4	
MY3B16-*	16			
MY3B20-*	20			
MY3B25TF-*	25		G3/8	
MY3B32TF-*	32			
MY3B40TF-*	40			
MY3B50TF-*	50	M5	pneumatisch	
MY3B63TF-*	63			
		G1/8		
		G1/4		
		G3/8		

* Hublänge

Gleitführung

Bestellnummer	entsprechender Kolben-Ø [mm]	Hublänge [mm]	Anschlussgewinde	Endlagendämpfung
MY3M16-*	16	100 ... 2000	M5	pneumatisch
MY3M25TF-*	25		G1/8	
MY3M40TF-*	40		G1/4	
MY3M63TF-*	63		G3/8	

* Hublänge

Zubehör

Universalsignalgeber

	Montageadapter	Signalgeber mit 3 m Kabel	Signalgeber mit M8-Stecker und 0.5 m Kabel
Reed-Kontakt, 2-Draht, Betriebsanzeige	BM Y3-016	D-A93L	D-A93SAPC
elektronisch, 2-Draht, Betriebsanzeige	BM Y3-016	D-M9BL	D-M9BSAPC
elektronisch, 3-Draht, PNP, Betriebsanzeige	BM Y3-016	D-M9PL	D-M9PSAPC

Pneumatische lineare Antriebe

Hubbegrenzungseinheit

Baugröße	MY3B16	MY3B20	MY3B25	MY3B32	MY3B40	MY3B50	MY3B63
L links	MY3B-A16L1	MY3B-A20L1	MY3B-A25L1	MY3B-A32L1	MY3B-A40L1	MY3B-A50L1	MY3B-A63L1
L rechts	MY3B-A16L2	MY3B-A20L2	MY3B-A25L2	MY3B-A32L2	MY3B-A40L2	MY3B-A50L2	MY3B-A63L2
H links	MY3B-A16H1	MY3B-A20H1	MY3B-A25H1	MY3B-A32H1	MY3B-A40H1	MY3B-A50H1	MY3B-A63H1
H rechts	MY3B-A16H2	MY3B-A20H2	MY3B-A25H2	MY3B-A32H2	MY3B-A40H2	MY3B-A50H2	MY3B-A63H2

Ausgleichselement

Kolben-Ø	16	20	25	32	40	50	63
Ausgleichselement	MYAJ16	MYAJ20	MYAJ25	MYAJ32	MYAJ40	MYAJ50	MYAJ63

Zylinderbefestigung

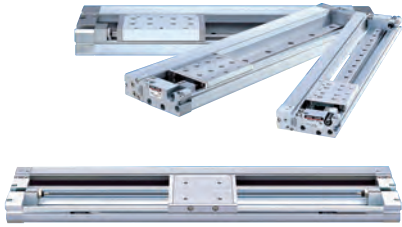
Baugröße	A16	A20	A25	A32, A40	A50, A63	B16
Zylinderbefestigung	MY-S16A	MY-S20A	MY-S25A	MY-S32A	MY-S40A	MY-S16B
Baugröße	B20	B25	B32, B40	B50, B63	-	-
Zylinderbefestigung	MY-S20B	MY-S25B	MY-S32B	MY-S40B	-	-

Pneumatische lineare Antriebe

kolbenstangenloser Zylinder, Banddichtung

in Flachversion

Serie MY2C/H/HT



- Antriebszylinder kann ohne Werkstückdemontage entfernt werden
- hohe Last- und Momentwerte möglich
- MY2C (Kreuzrollenführung): max. Hublänge: 2000 mm
- MY2H/HT (Kugelführung): max. Hublänge: Ø 16: 1000 mm, Ø 25 bis 40: 1500 mm
- wahlweise mit einer (MY2H) oder zwei (MY2HT) Linearausführungen erhältlich

Bestellnummer	Kolben-Ø [mm]	Hublänge [mm]	Anschlussgewinde	Führung	Momente M1/M2/M3
MY2C16G-*	16	100, 200, 300, 400, 500, 600, 700	M5	1	5 / 4 / 3.5
MY2C25TFG-*	25		G1/8		13 / 14 / 10
MY2C40TFG-*	40		G1/4		45 / 33 / 28
MY2H16G-*	16	50 ... 600	M5	1	7 / 6 / 7
MY2H25TFG-*	25		G1/8		28 / 26 / 26
MY2H40TFG-*	40		G1/4		60 / 50 / 60
MY2HT16G-*	16		M5	2	46 / 55 / 46
MY2HT25TFG-*	25		G1/8		100 / 120 / 100
MY2HT40TFG-*	40		G1/4		200 / 220 / 200

* Hublänge

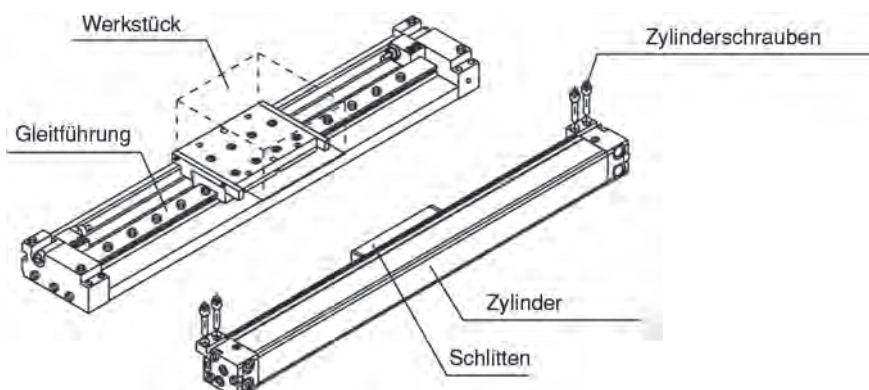
Zubehör

Universalsignalgeber

	Signalgeber mit 3 m Kabel	Signalgeber mit M8-Stecker und 0.5 m Kabel
Reed-Kontakt, 2-Draht, Betriebsanzeige	D-A93L	D-A93SAPC
elektronisch, 2-Draht, Betriebsanzeige	D-M9BL	D-M9BSAPC
elektronisch, 3-Draht, PNP, Betriebsanzeige	D-M9PL	D-M9PSAPC

Hubeinstelleinheit

Baugröße	MY2C16	MY2C25	MY2C40	MY2H16	MY2H25	MY2H40
L links	MY2C-A16L1	MY2C-A25L1	MY2C-A40L1	MY2H-A16L1	MY2H-A25L1	MY2H-A40L1
L rechts	MY2C-A16L2	MY2C-A25L2	MY2C-A40L2	MY2H-A16L2	MY2H-A25L2	MY2H-A40L2
H links	-	MY2C-A25H1	MY2C-A40H1	MY2H-A16H1	MY2H-A25H1	MY2H-A40H1
H rechts	-	MY2C-A25H2	MY2C-A40H2	MY2H-A16H2	MY2H-A25H2	MY2H-A40H2
Baugröße	MY2HT16	MY2HT25	MY2HT40	-	-	-
L links	MY2HT-A16L1	MY2HT-A25L1	MY2HT-A40L1	-	-	-
L rechts	MY2HT-A16L2	MY2HT-A25L2	MY2HT-A40L2	-	-	-
H links	MY2HT-A16H1	MY2HT-A25H1	MY2HT-A40H1	-	-	-
H rechts	MY2HT-A16H2	MY2HT-A25H2	MY2HT-A40H2	-	-	-



Hochleistungszyylinder

für Hochgeschwindigkeit

Serie RHC



- High-Speed-Sonderzylinder bis 3000 mm/s
- max. Hublänge 1500 mm
- integrierte Dämpfeinstellung und lange Dämpfungshübe gewährleisten ruckfreien Betrieb und die Aufnahme hoher kinetischer Energie

Bestellnummer	Kolben-Ø [mm]	Hublänge [mm]	Anschlussgewinde	zulässige Energieaufnahme [J]	eff. Dämpfungsweg [mm]
RHCB20-*	20	250, 300, 400, 500, 600, 700	Rc1/4	7	80 (beidseitig)
RHCB25-*	25			12	
RHCB32-*	32	250, 300, 400, 500, 600, 700, 800, 900, 1000	Rc3/8	21	
RHCB40-*	40			33	
RHCB50-*	50	250 ... 1200	Rc1/2	47	
RHCB63-*	63			84	
RHCB80-*	80	250 ... 1400	Rc3/4	127	
RHCB100-*	100	250 ... 1500		196	

* Hublänge

Standardsignalgeber für Bandmontage

Kolben-Ø	20	25	32	40	50	63
Spannband	BMA2-020	BMA2-025	BMA2-032	BMA2-040	BMA2-050	BMA2-063
Montageadapter	BJ3-1	BJ3-1	BJ3-1	BJ3-1	BJ3-1	BJ3-1
Reed-Kontakt, 2-Draht, Betriebsanzeige, 3 m Kabel	D-A93L	D-A93L	D-A93L	D-A93L	D-A93L	D-A93L
elektronisch, 2-Draht, Betriebsanzeige, 3 m Kabel	D-M9BL	D-M9BL	D-M9BL	D-M9BL	D-M9BL	D-M9BL
elektronisch, 3-Draht, PNP, Betriebsanzeige, 3 m Kabel	D-M9PL	D-M9PL	D-M9PL	D-M9PL	D-M9PL	D-M9PL
Kolben-Ø	80	100	-	-	-	-
Spannband	BA-08	BA-10	-	-	-	-
Montageadapter	-	-	-	-	-	-
Reed-Kontakt, 2-Draht, Betriebsanzeige, 3 m Kabel	D-B54L	D-B54L	-	-	-	-
elektronisch, 2-Draht, Betriebsanzeige, 3 m Kabel	D-K59L	D-K59L	-	-	-	-
elektronisch, 3-Draht, PNP, Betriebsanzeige, 3 m Kabel	D-G5PL	D-G5PL	-	-	-	-

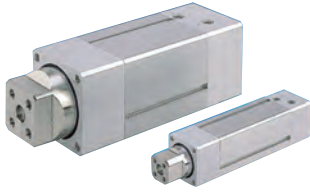
Zubehör

Kolben-Ø	20	25	32	40	50	63
Fußbefestigung	RHC-L020	RHC-L025	RHC-L032	RHC-L040	RHC-L050	RHC-L063
Befestigungsflansch	RHC-F020	RHC-F025	RHC-F032	RHC-F040	RHC-F050	RHC-F063
Service Set	RHC20-PS	RHC25-PS	RHC32-PS	RHC40-PS	RHC50-PS	RHC63-PS
Kolben-Ø	80	100	-	-	-	-
Fußbefestigung	RHC-L080	RHC-L100	-	-	-	-
Befestigungsflansch	RHC-F080	RHC-F100	-	-	-	-
Service Set	RHC80-PS	RHC100-PS	-	-	-	-

Hochleistungszyylinder

Zweifachkolbenzylinder für doppelte Zylinderkraft

Serie MGZ



- Montageelemente wie z. B. Fußbefestigungen, Flansch auf Anfrage
- Langhubversion bis Hublänge 1000 mm erhältlich
- verdrehsicher (MGZ) durch Gleitführung mit integrierter Verdrehsicherung
- doppelte Zylinderkraft in Ausfahrrichtung durch „Kolben-im-Kolben-System“
- Baulängenreduktion um ca. 30 % im Vergleich zu Standardzylindern in Tandemausführung
- Momentaufnahme entspricht Zylinder mit Führung (z. B. MGP), jedoch um ca. 40 % reduzierte Baubreite
- hohe Verdrehsicherheit: Winkeltoleranz $\pm 0.3^\circ$
- optimales Design durch Profilrohrausführung, Signalgeber in Nuten integrierbar
- einfacher Druckluftanschluss über 2 Pforten aufgrund interner Luftkanäle
- vorgefertigte Befestigungsbohrungen an Zylinderdeckeln und Kolbenstange

verdrehsicher

Bestellnummer	Kolben-Ø [mm]	Hublänge [mm]	Anschlussgewinde	Schubkraft [N]	Endlagendämpfung
MGZ20-*	20	75 ... 800	M5	436	elastisch
MGZ25TF-*	25		G1/8	651	
MGZ32TF-*	32	75, 100, 125, 150, 175, 200, 250, 300		G1/4	
MGZ40TF-*	40		1520		
MGZ50TF-*	50		2309		
MGZ63TF-*	63		3567		
MGZ80TF-*	80		G3/8	5829	

nicht verdrehsicher

Bestellnummer	Kolben-Ø [mm]	Hublänge [mm]	Anschlussgewinde	Schubkraft [N]	Endlagendämpfung
MGZR20-*	20	75 ... 800	M5	436	elastisch
MGZR25TF-*	25		G1/8	651	
MGZR32TF-*	32	75, 100, 125, 150, 175, 200, 250, 300		G1/4	
MGZR40TF-*	40		1520		
MGZR50TF-*	50		2309		
MGZR63TF-*	63		3567		
MGZR80TF-*	80		G3/8	5829	

* Hublänge

Montageadapter für Signalgeber

Kolben-Ø	20	25	32	40	50	63	80
Montageadapter	BM Y3-016	BM Y3-016	BM Y3-016	BMP1-032 + BM G2-012	BMP1-032 + BM G2-012	BMP1-032 + BM G2-012	BMP1-032 + BM G2-012

Universalsignalgeber

	Signalgeber mit 3 m Kabel	Signalgeber mit M8-Stecker und 0.5 m Kabel
Reed-Kontakt, 2-Draht, Betriebsanzeige	D-A93L	D-A93SAPC
elektronisch, 2-Draht, Betriebsanzeige	D-M9BL	D-M9BSAPC
elektronisch, 3-Draht, PNP, Betriebsanzeige	D-M9PL	D-M9PSAPC

Zubehör

Kolben-Ø	20	25	32	40	50	63	80
Service Set	MGZ20-PS	MGZ25-PS	MGZ32-PS	MGZ40-PS	MGZ50-PS	MGZ63-PS	MGZ80-PS

Stopp- und Klemmzylinder

Schwenk-Klemmzylinder

Serie MK/MK2T



- Baugrößen mit Kolben Ø 12 bis 63 mm, Hublänge max. 50 mm (exkl. Schwenkbewegung)
- Kompaktbauweise
- Schwenkbewegung wahlweise im oder gegen den Uhrzeigersinn
- Standard-Klemmarm oder Klemmelement dem Werkstück angepasst (Option)
- Endlagenabfrage durch Standard-Reed-Kontakt
- Klemmkraft bis max. 1400 N
- Horizontale Einbaulage ist für MK2T möglich

Schwenk-Klemmzylinder MK

Bestellnummer	Kolben-Ø [mm]	Schwenkhub [mm]	Klemm-Hub [mm]	Anschlussgewinde
MKB12-***Z	12	7.5	10, 20, 30	M5
MKB16-***Z	16			
MKB20-***Z	20	9.5	10, 20, 30	M5
MKB25-***Z	25			
MKB32TF-***Z	32	15	10, 20, 30, 50	G1/8
MKB40TF-***Z	40			
MKB50TF-***Z	50	19	10, 20, 30, 50	G1/4
MKB63TF-***Z	63			

Schwenk-Klemmzylinder MK2T

Bestellnummer	Kolben-Ø [mm]	Schwenkhub [mm]	Klemm-Hub [mm]	Anschlussgewinde
MK2TB20-***	20	19	10, 20	M5
MK2TB25-***	25			
MK2TB32TF-***	32	29	10, 20	G1/8
MK2TB40TF-***	40			
MK2TB50TF-***	50	33	20, 50	G1/4
MK2TB63TF-***	63			

* Hublänge (für die Hublänge wird nur der Klemmhub angegeben)

Achtung: Der Gesamthub besteht aus Schwenkhub und Klemmhub!

** Drehrichtung: L...gegen Uhrzeigersinn, R...im Uhrzeigersinn

Universalsignalgeber

	Signalgeber mit 3 m Kabel	Signalgeber mit M8-Stecker und 0.5 m Kabel
Reed-Kontakt, 2-Draht, Betriebsanzeige	D-A93L	D-A93SAPC
elektronisch, 2-Draht, Betriebsanzeige	D-M9BL	D-M9BSAPC
elektronisch, 3-Draht, PNP, Betriebsanzeige	D-M9PL	D-M9PSAPC

Zubehör

Kolben-Ø	12	16	20	25	32	40
Schwenkarm für MKB*	MK-A012Z	MK-A016Z	MK-A020Z	MK-A020Z	MK-A032Z	MK-A032Z
Schwenkarm für MK2T*	-	-	MK-A020Z	MK-A020Z	MK-A032Z	MK-A032Z
Montageflansch (kolbenstangenseitig) für MKB*	MKZ-RF012	MKZ-RF016	MKZ-RF020	MKZ-RF025	MKZ-RF032	MKZ-RF040
Montageflansch (bodenseitig) für MK*	CQS-F012	CQS-F016	MKZ-F020	MKZ-F025	MK2T-F032	MK2T-F040
Service Set für MK2T*	-	-	MK2T20-PS	MK2T25-PS	MK2T32-PS	MK2T40-PS
Service Set für MK*	CQSB12-PS	CQSB16-PS	MK20Z-PS	MK25Z-PS	MK32Z-PS	MK2T40-PS
Kolben-Ø	50	63	-	-	-	-
Schwenkarm für MKB*	MK-A050Z	MK-A050Z	-	-	-	-
Schwenkarm für MK2T*	MK-A050Z	MK2T-A063	-	-	-	-
Montageflansch (kolbenstangenseitig) für MKB*	MKZ-RF050	MKZ-RF063	-	-	-	-
Montageflansch (bodenseitig) für MK*	MK2T-F050	MK2T-F063	-	-	-	-
Service Set für MK2T*	MK2T50-PS	MK2T63-PS	-	-	-	-
Service Set für MK*	MK2T50-PS	MK63Z-PS	-	-	-	-

Stopp- und Klemmzylinder

Stopperzylinder, Schwerlastversion

Serie RSH



- Baugrößen mit Kolben Ø 20 bis 80 mm, Hublänge 15 bis 40 mm
- Schwerlast-Stopperzylinder mit integriertem Stoßdämpfer zum sanften Abbremsen der Last über Rollenhebel
- kompakte Baugröße und stabiler Befestigungsflansch
- Zylinderfunktion doppelwirkend, einfachwirkend mit Feder für ausfahrende Zylinderbewegung (Sicherheitsfunktion)
- Verriegelungsmechanismus am Rollenhebel verhindert Zurückdrücken der Last nach dem Abbremsen
- Endlagenabfrage durch Standardendschalter

Bestellnummer	Kolben-Ø [mm]	Hublänge [mm]	Anschlussgewinde	Endlagendämpfung
RSH20-15DM-D	20	15	M5 x 0.5	über einstellbare Stoßdämpfer
RSH32TF-20DM-D	32	20	G1/8	
RS2H50TF-30DM-D	50	30	G1/4	
RS2H63TF-30DM-D	63			
RS2H80TF-40DM-D	80	40		

Universalsignalgeber für RSH

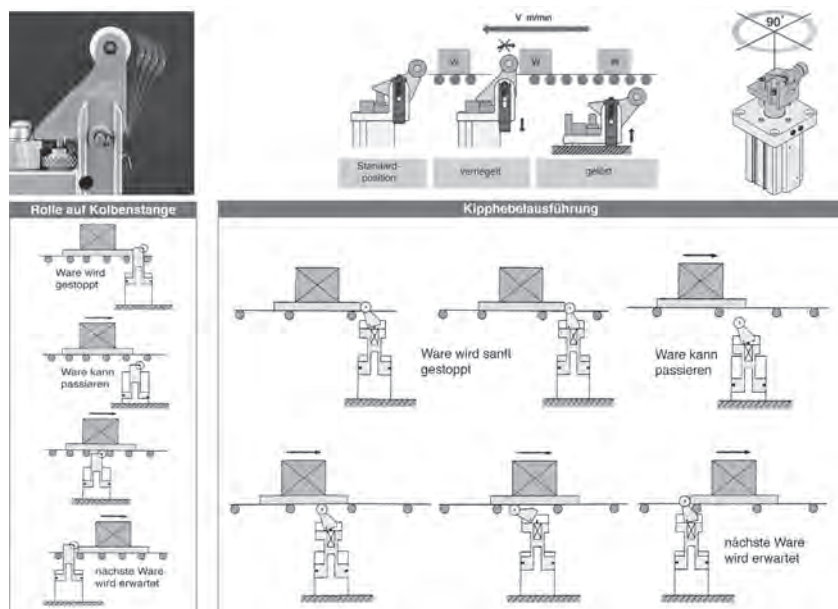
	Signalgeber mit 3 m Kabel	Signalgeber mit M8-Stecker und 0.5 m Kabel	Montageadapter
Reed-Kontakt, 2-Draht, Betriebsanzeige	D-Z73L	D-Z73SAPC	-
elektronisch, 2-Draht, Betriebsanzeige	D-M9BL	D-M9BSAPC	BMG2-012
elektronisch, 3-Draht, PNP, Betriebsanzeige	D-M9PL	D-M9PSAPC	BMG2-012

Universalsignalgeber für RS2H

	Signalgeber mit 3 m Kabel	Signalgeber mit M8-Stecker und 0.5 m Kabel
Reed-Kontakt, 2-Draht, Betriebsanzeige	D-A93L	D-A93SAPC
elektronisch, 2-Draht, Betriebsanzeige	D-M9BL	D-M9BSAPC
elektronisch, 3-Draht, PNP, Betriebsanzeige	D-M9PL	D-M9PSAPC

Zubehör

Kolben-Ø	20	32	50	63	80
Service Set	RSH20D-PS	RSH32D-PS	RS2H50D-PS	RS2H63D-PS	RS2H80D-PS



Stopp- und Klemmzylinder

Stopperzylinder, Standardversion

Serie RSQ



- Baugrößen mit Kolben Ø 12 bis 50 mm, Hublänge max. 30 mm
- verstärkte Kolbenstange und Lagerung erlauben hohe Radialbelastung
- kompakte Bauform durch Kurzhubzylinder
- Zylinderfunktion doppelwirkend, einfachwirkend (Sicherheitsfunktion)
- 3 Kolbenstangen-Varianten zur optimalen Lösung der Stoppaufgabe
- Endlagenabfrage durch Standard-Reed-Kontakt

Bestellnummer	Kolben-Ø [mm]	Hublänge [mm]	Anschlussgewinde	Endlagendämpfung
RSDQB12-10D**	12	10	M5	elastisch
RSDQB16-*D**Z	16	10, 15		
RSDQB20TF-*D**Z	20	10, 15, 20	G1/8	
RSDQB32TF-*D**Z	32			
RSDQB40TF-*D**Z	40	20, 25, 30		
RSDQB50TF-*D**Z	50			

* Hublänge

** Kolbenstangenende (siehe Detailkatalog)

Universalsignalgeber

	Signalgeber mit 3 m Kabel	Signalgeber mit M8-Stecker und 0.5 m Kabel
Reed-Kontakt, 2-Draht, Betriebsanzeige	D-A93L	D-A93SAPC
elektronisch, 2-Draht, Betriebsanzeige	D-M9BL	D-M9BSAPC
elektronisch, 3-Draht, PNP, Betriebsanzeige	D-M9PL	D-M9PSAPC

Zubehör

Kolben-Ø	12	16	20	32	40	50
Service Set	RSQ12D-PS	RSQ16D-PS	RSQ20D-PS	RSQ32D-PS	RSQ40D-PS	RSQ50D-PS

Stopp- und Klemmzylinder

Zentrier- und Klemmzylinder

Serie CKQ



- gleichzeitiges Positionieren und Klemmen
- geringere Behinderung durch das Gehäuse aufgrund Anpassung der Höhe beim Klemmen eines Werkstücks
- 55 Zentrierstift-Ausführungen
- 4 Montagemöglichkeiten
- Direktmontage von Signalgebern möglich

Bestellnummer	Charakteristik	Ausführung	Zentrierstift Ø [mm]	Zentrierstiftausführung
CKQ	ohne Bremse	Standard oder verstärkter Magnetring	12.5 ... 30	Rund- oder Diamantenausführung
CLKQ	mit Bremse			

Stopp- und Klemmzylinder

Kraftspanner

Serie CKZ



- konstante Klemmkraft auch bei unterschiedlich großen Werkstücken
- schweißspritzer- und wasserabweisend
- durch Ovalebenantrieb kompakte Bauweise
- einfache Öffnungswinkelverstellung des Klemmarms (CKZT)
- integrierter Näherungsschalter
- leichtgewichtig durch Aluminiumkörper (CLKZ1R)
- Standard in der europäischen Automobilindustrie
- durch geschützten Dichtungsring robuster gegen schlechte Luftqualität

Bestellnummer	Anschlussgewinde	Schwenkwinkel [°]	Charakteristik
CKZT	G1/8, G1/4	30 ... 135	europäischer Standard
CLKZ1R	G1/8	15 ... 105	CNOMO Standard

Mikro-Klemmzylinder

Kraftspanner

Serie CKZM



- kompakte Bauweise (Einbaubreite 20 mm)
- geringes Gewicht (250 g)
- Klemmen für flache Werkstücke bis 3.5 mm
- einfache Montage
- staubgeschützte Konstruktion

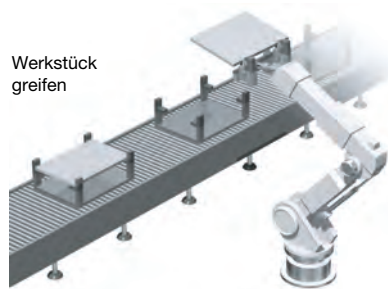
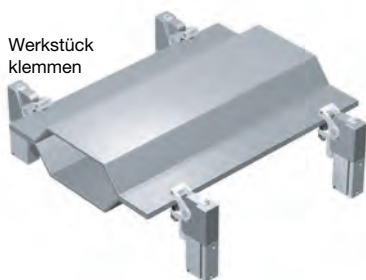
Bestellnummer	Anschlussgewinde	Schwenkwinkel [°]	Betriebsdruckbereich [MPa]	Klemmkraft [N]	Haltekraft [N]	Ausführung
CKZM16-68-X2800	M5	68	0.2 ... 0.6	120	300	Grundausführung
CKZM16-68-X2900				200		Tandemausführung

Zubehör

Universalsignalgeber

	Signalgeber mit 3 m Kabel	Signalgeber mit M8-Stecker und 0.5 m Kabel
Reed-Kontakt, 2-Draht, Betriebsanzeige	D-A93L	D-A93SAPC
elektronisch, 2-Draht, Betriebsanzeige	D-M9BL	D-M9BSAPC
elektronisch, 3-Draht, PNP, Betriebsanzeige	D-M9PL	D-M9PSAPC

Anwendungsbeispiele



Stoßdämpfer, Zylinderzubehör

sanft dämpfende Stoßdämpfer

Serie RJ



- sanftes Bremsen der bewegten Objekte durch gleichmäßige Dämpfung mit Hilfe einer spiralförmigen Nut
- anwendbar bei leichten Objekten oder Objekten, die mit geringerer Geschwindigkeit transportiert werden
- Dämpfungszeit um 30 % verringert im Vergleich zur SMC-Serie RB
- Montagekompatibilität mit der Serie RB
- verschiedene Ausführungen je nach Betriebsgeschwindigkeit erhältlich

Bestellnummer	Gewinde am Körper	Hublänge [mm]	zulässige Energieaufnahme [J]	Anzahl erlaubte Doppelhübe [Dh/min]	max. Aufprallgeschwindigkeit [m/s]
RJ0604	M6 x 0.75	4	0.5	80	1
RJ0806L	M8 x 1	6	1		2
RJ1007L				M10 x 1	7
RJ1007H	2				
RJ1412L	M14 x 1.5	12	10	45	1
RJ1412H					2
RJ2015L	M20 x 1.5	15	30	25	1
RJ2015H					2
RJ2725L	M27 x 1.5	25	70	10	1
RJ2725H					1.5

mit Anschlagkappe

Bestellnummer	Gewinde am Körper	Hublänge [mm]	zulässige Energieaufnahme [J]	Anzahl erlaubte Doppelhübe [Dh/min]	max. Aufprallgeschwindigkeit [m/s]
RJ0806LU	M8 x 1	6	1	80	1
RJ0806HU					2
RJ1007LU	M10 x 1	7	3	70	1
RJ1007HU					2
RJ1412LU	M14 x 1.5	12	10	45	1
RJ1412HU					2
RJ2015LU	M20 x 1.5	15	30	25	1
RJ2015HU					2
RJ2725LU	M27 x 1.5	25	70	10	1
RJ2725HU					1.5

Stoßdämpfer, Zylinderzubehör

Stoßdämpfer

Serie RB



- Bauteil zur Endlagendämpfung mit optimaler Wirkungsweise
- hohe Leistungsdichte durch hydraulisches Funktionsprinzip ergibt minimale Baugröße
- selbststellendes System bei jeder Baugröße ermöglicht weiten Einsatzbereich
- Aufprallgeschwindigkeit bis max. 5 m/s
- Ringfläche an der Stirnseite kann begrenzt auch als mechanischer Anschlag verwendet werden

Bestellnummer	Gewinde am Körper	Hublänge [mm]	zulässige Energieaufnahme [J]	Anzahl erlaubte Doppelhübe [Dh/min]	max. Aufprallgeschwindigkeit [m/s]
RB0604	M6 x 0.75	4	0.5	80	1
RB0806	M8 x 1	6	3		
RB1007	M10 x 1	7	6	70	5
RB1412	M14 x 1.5	12	20	45	
RB2015	M20 x 1.5	15	60	25	
RB2725	M27 x 1.5	25	150	10	

mit Anschlagkappe

Bestellnummer	Gewinde am Körper	Hublänge [mm]	zulässige Energieaufnahme [J]	Anzahl erlaubte Doppelhübe [Dh/min]	max. Aufprallgeschwindigkeit [m/s]
RBC0806	M8 x 1	6	3	80	5
RBC1007	M10 x 1	7	6	70	
RBC1412	M14 x 1.5	12	20	45	
RBC2015	M20 x 1.5	15	60	25	
RBC2725	M27 x 1.5	25	150	10	

Stoßdämpfer, Zylinderzubehör

Stoßdämpfer

Serie RBQ



- neues Konstruktionsprinzip (Außenplunger) ergibt noch höhere Leistungsdichte bei minimaler Baulänge
- selbststellendes System
- ideale Einbaumöglichkeit und Justierung mit durchgehendem Außengewinde am Gehäuse
- Aufprallgeschwindigkeit bis max. 3 m/s
- Anschlag wahlweise metallisch oder mit elastischer Kappe bei identer Bauabmessung
- geschlossenes System ergibt hohe Betriebssicherheit und erfordert keine Wartung

elastischer Anschlag

Bestellnummer	Gewinde am Körper	Hublänge [mm]	zulässige Energieaufnahme [J]	Anzahl erlaubte Doppelhübe [Dh/min]	max. Aufprallgeschwindigkeit [m/s]
RBQC1604	M16 x 1.5	4	2	60	3
RBQC2007	M20 x 1.5	7	12		
RBQC2508	M25 x 1.5	8	20	45	
RBQC3009	M30 x 1.5	8.5	34	30	
RBQC3213	M32 x 1.5	13	50		

metallischer Anschlag

Bestellnummer	Gewinde am Körper	Hublänge [mm]	zulässige Energieaufnahme [J]	Anzahl erlaubte Doppelhübe [Dh/min]	max. Aufprallgeschwindigkeit [m/s]
RBQ1604	M16 x 1.5	4	2	60	3
RBQ2007	M20 x 1.5	7	12		
RBQ2508	M25 x 1.5	8	20	45	
RBQ3009	M30 x 1.5	8.5	34	30	
RBQ3213	M32 x 1.5	13	50		

anwendungsspezifischer Antrieb

Rundzylinder, rostfreie Ausführung

Serie CG5



- Zylinder mit rundem Zylinderrohr und runden Deckeln
- Dichtungen wahlweise NBR oder FKM
- Zylinder-Material aus SUS304
- zerlegbar, daher wartungsfreundlich
- lebensmitteleaugliches Fett gemäß FDA



mit Magnetring, NBR-Dichtungen

Bestellnummer	Kolben-Ø [mm]	Hublänge [mm]	Betriebsdruck [MPa]
CDG5BN20SR-**	20	25, 50, 75, 100, 125, 150, 200	0.05 ... 1
CDG5BN*SR-**	25, 32, 40, 50, 63, 80, 100	25, 50, 75, 100, 125, 150, 200, 250, 300	

* Kolben-Ø

** Hublänge

Standardsignalgeber

Kolben-Ø	20	25	32	40	50	63	80	100
elektronisch, 2-Draht, Betriebsanzeige, 3 m Kabel	D-G5BAL	D-G5BAL	D-G5BAL	D-G5BAL	D-G5BAL	D-G5BAL	D-G5BAL	D-G5BAL
Spannband	NBA-088S	NBA-106S	BGS1-032S	BAF-04S	BAF-05S	BAF-06S	BAF-08S	BAF-10S

Zubehör

Kolben-Ø	20	25	32	40	50	63	80	100
Flanschbefestigung	CG-F020SUS	CG-F025SUS	CG-F032SUS	CG-F040SUS	CG-F050SUS	CG-F063SUS	CG-F080SUS	CG-F100SUS
Fußbefestigung	CG-L020SUS	CG-L025SUS	CG-L032SUS	CG-L040SUS	CG-L050SUS	CG-L063SUS	CG-L080SUS	CG-L100SUS
Service Set	CG5N20SR-PS	CG5N25SR-PS	CG5N32SR-PS	CG5N40SR-PS	CG5N50SR-PS	CG5N63SR-PS	CG5N80SR-PS	CG5N100SR-PS

anwendungsspezifischer Antrieb

Rundzylinder, rostfreie Ausführung

Serie CJ5



- Zylinder mit rundem Zylinderrohr und runden Deckeln
- Dichtungen wahlweise NBR oder FKM
- Zylinder-Material aus SUS304
- lebensmitteleaugliches Fett gemäß FDA



mit Magnetring, NBR-Dichtungen

Bestellnummer	Kolben-Ø [mm]	Hublänge [mm]	Betriebsdruck [MPa]
CDJ5B*SR-**-B	10, 16	15 ... 200	0.1 ... 0.7

* Kolben-Ø

** Hublänge

Zubehör

Standardsignalgeber für Bandmontage

Kolben-Ø	10	16
Signalgeber	D-H7BAL	D-H7BAL
Spannband	BJ2-010S	BJ2-016S

Zylinderbefestigung

Kolben-Ø	10	16
Flanschbefestigung	CJ-F016SUS	CJK-F016SUS
Fußbefestigung	CJ-L016SUS	CJK-L016SUS

anwendungsspezifischer Antrieb

Vereinzeler

Serie MI*



- wahlweise in Einfinger- (MIS) oder Zweifingerversion (MIW)
- 4 Baugrößen
- hohe Lebensdauer: Kolben und Finger sind schwimmend verbunden, daher keine Belastungen auf Dichtungen usw.
- 3 unterschiedliche Fingerausführungen
- sequentieller Betrieb der beiden Finger bei Ausführung MIW
- optional Hubeinstellung, Abstreifer möglich

1 Finger

Bestellnummer	Kolben-Ø [mm]	Hublänge [mm]	Anschlussgewinde	Betriebsdruck [MPa]
MIS8-*D	8	10, 20	M3	0.2 ... 0.7
MIS12-*D	12	10, 20, 30	M5	
MIS20-*D	20			
MIS25-*D	25	30, 50	G1/8	
MIS32TF-*D	32			

* Hublänge

2 Finger

Bestellnummer	Kolben-Ø [mm]	Hublänge [mm]	Anschlussgewinde	Betriebsdruck [MPa]
MIW8-*D	8	8	M3	0.2 ... 0.7
MIW12-*D	12	12	M5	
MIW20-*D	20	20		
MIW25-*D	25	25		
MIW32TF-*D	32	32	G1/8	

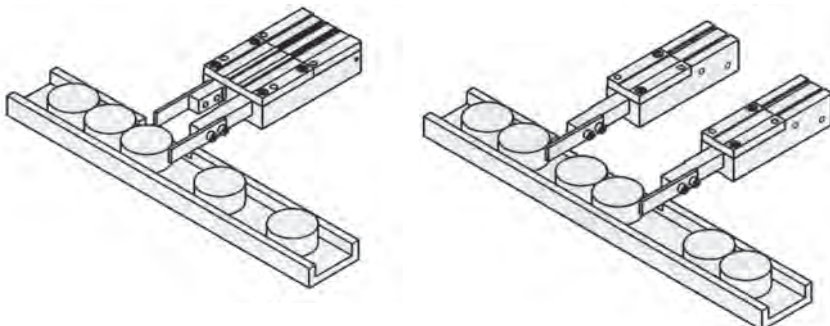
* Hublänge

Universalsignalgeber

	Signalgeber mit 3 m Kabel	Signalgeber mit M8-Stecker und 0.5 m Kabel
elektronisch, 2-Draht, Betriebsanzeige	D-M9BL	D-M9BSAPC
elektronisch, 3-Draht, PNP, Betriebsanzeige	D-M9PL	D-M9PSAPC

Zubehör

Kolben-Ø	8	12	20	25	32
Service Set für MIS*	MIS8-PS	MIS12-PS	MIS20-PS	MIS25-PS	MIS32-PS
Service Set für MIW*	MIW8-PS	MIW12-PS	MIW20-PS	MIW25-PS	MIW32-PS



Pneumatische lineare Antriebe

anwendungsspezifischer Antrieb

Leichtlaufzylinder, metallisch gedichtet

Serie MQ*



- minimalste Reibwerte durch metallische Dichtungen und schwimmend gelagerten Mechanismus
- geringer Ansprechdruck 0.005 MPa
- ruckfreier, gleichmäßiger Betrieb auch bei ≤ 0.3 mm/s
- hohe Lebensdauer, 100 Millionen Zyklen bzw. 10.000 km
- High-Speed-Version bis 3 m/s
- erhöhte Querlasten durch integrierte Kugelführung (in der L-Version) möglich
- nicht für den Einsatz von Signalgebern geeignet

querlastbeständige Ausführung

Bestellnummer	Kolben-Ø [mm]	Hublänge [mm]	Anschlussgewinde	Betriebsdruck [MPa]	Zylindergeschwindigkeit [mm/s]
MQMLB6-**D	6	15, 30, 45, 60	M5	0.02 ... 0.7	0.5 ... 1000
MQMLB*-**D	10	15, 30, 45, 60, 75, 100		0.005 ... 0.7	
MQMLB*H-**D	16			0.01 ... 0.7	5 ... 3000
MQMLB*-**D				0.005 ... 0.7	0.5 ... 1000
MQMLB*H-**D	20		Rc1/8	0.01 ... 0.7	5 ... 3000
MQMLB*-**D		0.005 ... 0.7		0.5 ... 1000	
MQMLB*H-**D	25	0.01 ... 0.7		5 ... 3000	
MQMLB*-**D		0.005 ... 0.7		0.5 ... 1000	
MQMLB*H-**D			0.01 ... 0.7	5 ... 3000	

einfachwirkende Ausführung

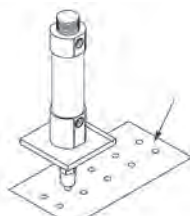
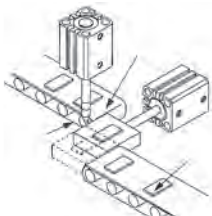
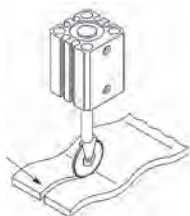
Bestellnummer	Kolben-Ø [mm]	Hublänge [mm]	Anschlussgewinde	Betriebsdruck [MPa]	Zylindergeschwindigkeit [mm/s]
MQP4-10S	4	10	M5	0.001 ... 0.7	0.3 ... 500
MQP6-10S	6				
MQP10-10S	10				
MQP16-10S	16				
MQP20-10S	20				

kompakte Ausführung

Bestellnummer	Kolben-Ø [mm]	Hublänge [mm]	Anschlussgewinde	Betriebsdruck [MPa]	Zylindergeschwindigkeit [mm/s]
MQQLB*-**D	10	10, 20, 30, 40	M5	0.005 ... 0.7	0.5 ... 500
MQQTB*-**D				0.005 ... 0.5	0.3 ... 300
MQQLB*-**D	16	10, 20, 30, 50, 60		0.005 ... 0.7	0.5 ... 500
MQQTB*-**D				0.005 ... 0.5	0.3 ... 300
MQQLB*-**D	20	10, 20, 30, 40, 50, 60	Rc1/8	0.005 ... 0.7	0.5 ... 500
MQQTB*-**D				0.005 ... 0.5	0.3 ... 300
MQQLB*-**D	25	10, 20, 30, 40, 50, 75, 100		0.005 ... 0.7	0.5 ... 500
MQQTB*-**D				0.005 ... 0.5	0.3 ... 300
MQQLB*-**D	30		Rc1/4	0.005 ... 0.7	0.5 ... 500
MQQTB*-**D				0.005 ... 0.5	0.3 ... 300
MQQLB*-**D	40			0.005 ... 0.7	0.5 ... 500
MQQTB*-**D				0.005 ... 0.5	0.3 ... 300

* Kolben-Ø

** Hublänge



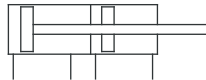
anwendungsspezifischer Antrieb

Mehrstellungszylinder, 3 Positionen

Serie RZQ



- innovatives Doppelkolbensystem
- wesentlich reduzierte Baulänge im Vergleich zu herkömmlichen Mehrstellungszylindern
- hohe Wiederholgenauigkeit von ± 0.02 mm
- hohe Querlastbeständigkeit durch groß dimensionierte Kolbenstange
- standardmäßig Gewindebohrungen an Stirn- und Frontseite für einfache Zylindermontage



Bestellnummer	Kolben-Ø [mm]	Gesamthub [mm]	erste Hubstufe [mm]	Anschlussgewinde
RZQA32TF-*.**	32	25 ... 300	10 ... 95 (in 5 mm - Schritten)	G1/8
RZQA40TF-*.**	40			
RZQA50TF-*.**	50			G1/4
RZQA63TF-*.**	63			

* Hublänge ausgefahren

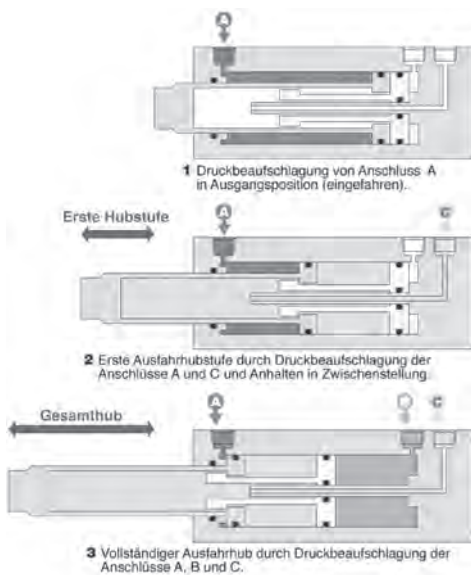
** Hublänge Zwischenposition

Universalsignalgeber

	Signalgeber mit 3 m Kabel	Signalgeber mit M8-Stecker und 0.5 m Kabel
Reed-Kontakt, 2-Draht, Betriebsanzeige	D-A93L	D-A93SAPC
elektronisch, 2-Draht, Betriebsanzeige	D-M9BL	D-M9BSAPC
elektronisch, 3-Draht, PNP, Betriebsanzeige	D-M9PL	D-M9PSAPC

Zubehör

Kolben-Ø	32	40	50	63
Flanschbefestigung	RZQ-F032	RZQ-F040	RZQ-F050	RZQ-F063
Fußbefestigung	RZQ-L032	RZQ-L040	RZQ-L050	RZQ-L063
Gabelbefestigung Standard	RZQ-D032	RZQ-D040	RZQ-D050	RZQ-D063
Service Set	RZQ32-PS	RZQ40-PS	RZQ50-PS	RZQ63-PS



anwendungsspezifischer Antrieb

Hygienic Design-Zylinder

Serie HY



- wasserbeständig und einfach zu reinigen
- Abstreifdichtungen NBR und FKM
- Gehäusematerial: Aluminium
- Schmierfett für Lebensmittelindustrie (NSF-H1 Zertifikat) optional

runde Ausführung

Bestellnummer	Kolben-Ø [mm]	Hublänge [mm]	Anschlussgewinde	Betriebsdruck [MPa]
HYDB20R-*	20	25, 50, 75, 100, 125, 150, 200, 250, 300	M5	0.2 ... 1
HYDB25R-*	25		G1/8	
HYDB32TFR-*	32			G1/4
HYDB40TFR-*	40			
HYDB50TFR-*	50		G3/8	0.07 ... 1
HYDB63TFR-*	63			
HYDB80TFR-*	80		G1/2	
HYDB100TFR-*	100			

ISO-Standard-Ausführung

Bestellnummer	Kolben-Ø [mm]	Hublänge [mm]	Anschlussgewinde	Betriebsdruck [MPa]
HYDCB32TFR-*	32	25 ... 500	G1/8	0.15 ... 1
HYDCB40TFR-*	40		G1/4	
HYDCB50TFR-*	50	25 ... 600		
HYDCB63TFR-*	63			

Kompaktzylinder mit Führung

Bestellnummer	Kolben-Ø [mm]	Hublänge [mm]	Anschlussgewinde	Betriebsdruck [MPa]
HYDG20R-*	20	20, 30, 50, 100, 150, 200	M5	0.2 ... 1
HYDG25R-*	25		G1/8	
HYDG32TFR-*	32	25, 50, 100, 150, 200		G1/4
HYDG40TFR-*	40			
HYDG50TFR-*	50			
HYDG63TFR-*	63			

kompakte Ausführung

Bestellnummer	Kolben-Ø [mm]	Hublänge [mm]	Anschlussgewinde	Betriebsdruck [MPa]
HYDQB20R-*	20	5 ... 50	M5	0.2 ... 1
HYDQB25R-*	25			
HYDQB32TFR-*	32	5 ... 100	G1/8	0.15 ... 1
HYDQB40TFR-*	40			
HYDQB50TFR-*	50	10 ... 100	G1/4	
HYDQB63TFR-*	63			

* Hublänge

Pneumatische lineare Antriebe

Zubehör

Signalgeber-Befestigungselemente für runde Ausführung (HYB)

Kolben-Ø	20	25	32	40	50	63	80	100
D-H7BA	BMA2-020	BMA2-025	BMA2-032	BMA2-040	BMA2-050	BMA2-063	-	-
D-G5BA	-	-	-	-	-	-	BA-08	BA-10

Standardsignalgeber für Grundauführung (HYQ)

elektronisch, 3-Draht, NPN, Betriebsanzeige, 3 m Kabel	D-F6NL
elektronisch, 3-Draht, PNP, Betriebsanzeige, 3 m Kabel	D-F6PL
elektronisch, 2-Draht, Betriebsanzeige, 3 m Kabel	D-F6BL

anwendungsspezifischer Antrieb

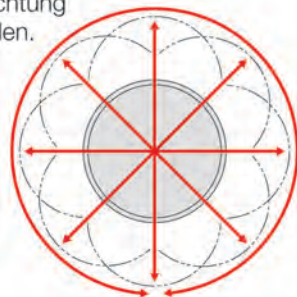
Zentriereinheit

Serie MACM



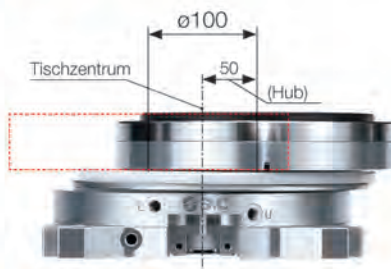
- Ausrichtung und Positionierung von bewegten Werkstücken
- max. Last bis zu 1000 kg
- max. Hub 50 mm
- Sensorabfrage möglich
- 4 Baugrößen

Das Werkstück kann in jede Richtung bewegt und 360° gedreht werden. Kugellager ermöglichen eine gleichmäßige Bewegung



Bewegungsbereich

Max. $\varnothing 100$ mm (MACM10-50)

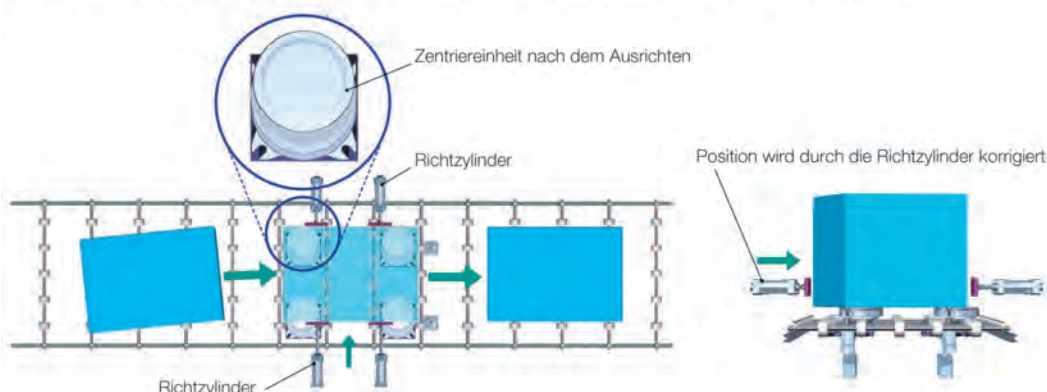


Tischzentriergenauigkeit
 ± 1 mm (ohne Last)

3 Materialien zur Auswahl



Richtzylinder positionieren die Werkstücke. Nach dem Ausrichten wird die Zentriereinheit fixiert, um die richtige Position auch nach dem Lösen der Richtzylinder aufrecht zu erhalten.



digitaler Geschwindigkeitsmesser

für Antriebe mit eingebautem Magnetring

Serie IN574



- 3 Messfunktionen: Geschwindigkeit (mm/s), Hubdauer (s), Hubzähler
- schnelle Erkennung der Zykluszeiten
- reduziert den Einstellaufwand bei Inbetriebnahme und Wartung
- batteriebetrieben (2x AA Trockenbatterie)
- kompakt bei geringem Gewicht (90 g)
- Display mit Hintergrundbeleuchtung
- automatische Ausschaltfunktion (15 min keine Tastenbetätigung)

Anzeigeeinheit / Sensorkopf

Bestellnummer	Ausführung	Messfunktion
IN574-98	Anzeigeeinheit	Geschwindigkeit / Hubdauer / Hubzähler
IN574-73	Sensorkopf	Geschwindigkeit

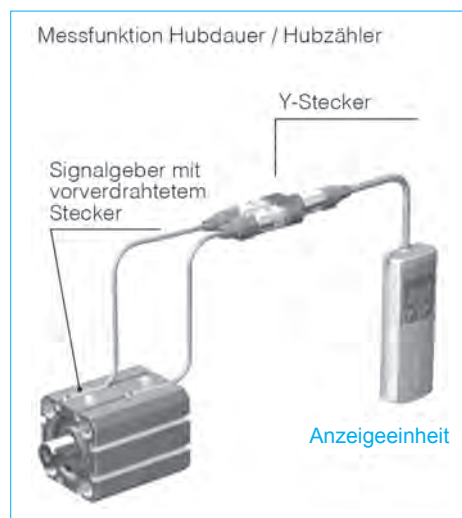
Zubehör

Y-Stecker

Ausführung	Bestellbezeichnung
für 2 Signalgeber mit M8-Stecker	PCA-1557798
für 2 Signalgeber mit M12-Stecker	PCA-1557785

Universalsignalgeber

	Signalgeber mit M8-Stecker und 0.5 m Kabel	Signalgeber mit M12-Stecker und 0.5 m Kabel
Reed-Kontakt, 2-Draht, Betriebsanzeige	D-A93SAPC	D-A93SDPC
elektronisch, 2-Draht, Betriebsanzeige	D-M9BSAPC	D-M9BSDPC
elektronisch, 3-Draht, PNP, Betriebsanzeige	D-M9PSAPC	D-M9PSDPC



Aktoren

Pneumatische lineare Antriebe	3-1
Hydraulische lineare Antriebe	3-77
Kompaktzylinder	
Rundzylinder	
Zugstangenzylinder	
Luft-Hydraulik-Umsetzer	
Pneumatische Schwenkantriebe	3-83
Pneumatische Greifer	3-95
Elektrische Aktoren	3-111
Signalgeber	3-137

Kompaktzylinder


Standardausführung, mit Magnetring

Serie CHQ



- Betriebsdruck von 3.5 MPa
- kleine, kompakte Bauform
- Baugrößen Ø 20 bis 100 mm
- Hublängen im Bereich 5 bis 100 mm



Bestellnummer	Kolben-Ø [mm]	Hublänge [mm]	Anschlussgewinde	Betriebsdruck [MPa]	Zylindergeschwindigkeit [mm/s]	Symbol
CHDQB20-*D	20	5 ... 50	Rc1/8	0.3 ... 3.5	8 ... 100	
CHDQB32-*D	32	5 ... 100				
CHDQB40-*D	40					
CHDQB50-*D	50	10 ... 100	Rc1/4			
CHDQB63-*D	63		Rc3/8			
CHDQB80-*D	80					
CHDQB100-*D	100					

* Hublänge

Zubehör

Signalgeber

Reed-Kontakt, 2-Draht, Betriebsanzeige, 3 m Kabel	D-A73L
elektronisch, 2-Draht, Betriebsanzeige, 3 m Kabel	D-J79L
elektronisch, 3-Draht, PNP, Betriebsanzeige, 3 m Kabel	D-F7PL

Befestigungen für Signalgebermontage

Kolben-Ø	20	32-100
Befestigungsadapter	BQ-1	BQ-2

Kompaktzylinder

Standardausführung, mit Magnetring

Serie CHK



- hoher Betriebsdruck von 16 MPa
- kompakte, leichte Ausführung in Aluminium
- vollständige Integration der Signalgeber im Gehäuse
- Baugrößen Ø 20 bis 100 mm
- Hublängen im Bereich 5 bis 100 mm



Standardbefestigung

Bestellnummer	Kolben-Ø [mm]	Hublänge [mm]	Anschlussgewinde	Betriebsdruck [MPa]	Zylindergeschwindigkeit [mm/s]	Symbol
CHDKGB20-*	20	5 ... 50	Rc1/8	0.3 ... 16	8 ... 100	
CHDKGB25-*	25					
CHDKGB32-*	32	5 ... 75	Rc1/4			
CHDKGB40-*	40					
CHDKGB50-*	50	5 ... 100	Rc3/8			
CHDKGB63-*	63					
CHDKGB80-*	80					
CHDKGB100-*	100					

Fußbefestigung

Bestellnummer	Kolben-Ø [mm]	Hublänge [mm]	Anschlussgewinde	Betriebsdruck [MPa]	Zylindergeschwindigkeit [mm/s]	Symbol
CHDKGL20-*	20	5 ... 50	Rc1/8	0.3 ... 16	8 ... 100	
CHDKGL25-*	25					
CHDKGL32-*	32	5 ... 75	Rc1/4			
CHDKGL40-*	40					
CHDKGL50-*	50	5 ... 100	Rc3/8			
CHDKGL63-*	63					
CHDKGL80-*	80					
CHDKGL100-*	100					

* Hublänge

Zubehör

Signalgeber

Kolben-Ø	20 / 25	32 - 100
Reed-Kontakt, 2-Draht, Betriebsanzeige, 3 m Kabel	D-A93L	D-Z73L
elektronisch, 2-Draht, Betriebsanzeige, 3 m Kabel	D-M9BL	D-Y59BL
elektronisch, 3-Draht, PNP, Betriebsanzeige, 3 m Kabel	D-M9PL	D-Y7PL

Hydraulische lineare Antriebe

Rundzylinder

Standardausführung, mit Magnetring

Serie CHM



- Betriebsdruck von 3.5 MPa
- kompakte, leichte Ausführung in Aluminium
- Signalgeber in Standardausführung für Endlagenabfrage
- Baugrößen Ø 20 bis 40 mm



Bestellnummer	Kolben-Ø [mm]	Hublänge [mm]	Anschlussgewinde	Betriebsdruck [MPa]	Zylindergeschwindigkeit [mm/s]	Symbol
CHDMB20-*	20	25 ... 800	Rc1/8	0.3 ... 3.5	8 ... 300	
CHDMB25-*	25					
CHDMB32-*	32					
CHDMB40-*	40		Rc1/4			

* Hublänge

Zubehör

Spannband für Signalgebermontage

Kolben-Ø	20	25	32	40
Spannband	BMA2-020	BMA2-025	BMA2-032	BMA2-040

Signalgeber

Reed-Kontakt, 2-Draht, Betriebsanzeige, 3 m Kabel	D-C73L
elektronisch, 3-Draht, PNP, Betriebsanzeige, 3 m Kabel	D-H7A2L

Zugstangenzylinder

Standardausführung, mit Magnetring

Serie CHA



- Betriebsdruck von 3.5 MPa
- kompakte, leichte Ausführung in Aluminium
- Signalgeber einfach montierbar
- durch eine spezielle Konstruktion der Endlagendämpfung wird eine Dämpfung vergleichbar mit Stoßdämpfern erreicht
- Ausführung mit Stahlrohr bis Durchmesser 160 auf Anfrage



Bestellnummer	Kolben-Ø [mm]	Hublänge [mm]	Anschlussgewinde	Betriebsdruck [MPa]	Zylindergeschwindigkeit [mm/s]	Symbol
CHDA**40-*	40	25 ... 1000	Rc1/4	0.25 ... 3.5	8 ... 300	
CHDA**50-*	50		Rc3/8			
CHDA**63-*	63		Rc3/8			
CHDA**80-*	80	25 ... 1300	Rc1/2			
CHDA**100-*	100					

* Hublänge

** Befestigung: B... Standard, L... Fußbefestigung, weitere Befestigungsmöglichkeiten auf Anfrage erhältlich

Zubehör

Zugankerhalter für Signalgeber

Kolben-Ø	40	50	63	80	100
Zugankerhalter	BT-04	BT-06	BT-06	BT-08	BT-08

Signalgeber

Reed-Kontakt, 2-Draht, Betriebsanzeige, 3 m Kabel	D-A53L
elektronisch, 2-Draht, Betriebsanzeige, 3 m Kabel	D-J59L
elektronisch, 3-Draht, PNP, Betriebsanzeige, 3 m Kabel	D-F5PL

Zugstangenzylinder

ISO Normzylinder

Serie CHS



- hoher Betriebsdruck von 16 MPa
- kompakte und leichte Bauweise
- entspricht ISO 6020-2
- Baugrößen Ø 32 bis 100 mm



Bestellnummer	Kolben-Ø [mm]	Hublänge [mm]	Anschlussgewinde	Betriebsdruck [MPa]	Zylindergeschwindigkeit [mm/s]	Symbol
CHDSG**32TF-*A	32	25 ... 800	G1/4	0.25 ... 16	8 ... 300	
CHDSG**40TF-*A	40		G3/8			
CHDSG**50TF-*A	50		G1/2			
CHDSG**63TF-*A	63		G3/4			
CHDSG**80TF-*A	80					
CHDSG**100TF-*A	100	25 ... 1000				

* Hublänge

** Befestigung: B... Standard, LA... Fußbefestigung, weitere Befestigungsmöglichkeiten auf Anfrage erhältlich

Zubehör

Zugankerhalter für Signalgeber

Kolben-Ø	32	40	50	63	80	100
Zugankerhalter	BT-03	BT-04	BT-08	BT-08	BT-16	BT-16

Signalgeber

Reed-Kontakt, 2-Draht, Betriebsanzeige, 3 m Kabel	D-A53L
elektronisch, 2-Draht, Betriebsanzeige, 3 m Kabel	D-J59L
elektronisch, 3-Draht, PNP, Betriebsanzeige	D-F5PL

Luft-Hydraulik-Umsetzer

Niederdruckhydraulikwandler

Serie CCT



- wandelt Druckluft in den entsprechenden hydraulischen Druck um
- ideal für präzise und konstante Zylindergeschwindigkeiten, Zwischenstopps oder für Langsambetrieb von Schwenkantrieben
- Baugrößen Ø 40 bis 160 mm
- mit integrierter Ölstandsichtkontrolle



Bestellnummer	Ø D [mm]	Hublänge [mm]	Durchfluss [NI/min]	Betriebsdruck [MPa]	Anschlussgewinde
CCT40-*	40	50, 100, 150, 200, 300	15	0 ... 0.7	Rc1/4
CCT63-*	63	50, 100, 200, 300, 400, 500	36		Rc3/8
CCT100-*	100	100, 200, 300, 400, 500, 600	88		Rc1/2
CCT160-*	160	200, 300, 400, 500, 600, 700, 800	217		Rc3/4

* Hublänge

Aktoren

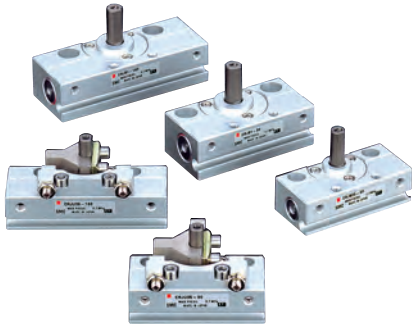
Pneumatische lineare Antriebe	3-1
Hydraulische lineare Antriebe	3-77
Pneumatische Schwenkantriebe	3-83
Zahnstangenantriebe Einfachkolben	
Zahnstangenantriebe Doppelkolben	
Schwenkflügelantriebe	
Hub-Schwenkeinheiten	
Pneumatische Greifer	3-95
Elektrische Aktoren	3-111
Signalgeber	3-137

Pneumatische Schwenkantriebe

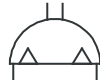
Micro Schwenkantrieb

Ritzel-Zahnstangensystem

Serie CRJ



- kompakte und leichte Bauweise
- groß dimensionierte Welle und Lager für hohe Festigkeit
- flexible Montage durch zahlreiche Anbaumöglichkeiten
- minimiertes Ritzel-Zahnstangenspiel
- optional mit externen Anschlägen, einstellbar $\pm 5^\circ$, können auch nachgerüstet werden



Bestellnummer	Schwenkwinkel [°]	eff. Drehmoment [Nm]	zul. kinetische Energie [mJ]	Winkeleinstellung	Anschlussgewinde
CRJB05-*	90, 100, 180, 190	0.042	0.25	-	M3
CRJB1-*		0.095	0.4		
CRJU05-*	90, 180	0.042	1	beidseitig $\pm 5^\circ$	
CRJU1-*		0.095	2		

* Schwenkwinkel

Zubehör

externe Anschläge

Baugröße	CRJB05-100	CRJB05-190	CRJB1-100	CRJB1-190
Anschlag zum Nachrüsten	P531010-1	P531010-2	P531020-1	P531020-2

Universalsignalgeber

	Signalgeber mit 3 m Kabel	Signalgeber mit M8-Stecker und 0.5 m Kabel
elektronisch, 3-Draht, PNP, Betriebsanzeige, 3 m Kabel	D-M9PL	D-M9PSAPC
elektronisch, 2-Draht, Betriebsanzeige, 3 m Kabel	D-M9BL	D-M9BSAPC

Schwenkantrieb

Ritzel-Zahnstangensystem

Serie CRA1



- Baugrößen Ø 30 bis 100 mm, Schwenkwinkel 90° oder 180°
- Wellenende einseitig oder beidseitig
- Signalgeber in Standardausführung für Endlagenabfrage
- elastische Endlagendämpfung
- Kolben Ø 50 - 100 mm, einstellbare Endlagendämpfung möglich (C am Ende der Bestellnummer)



Bestellnummer	Kolben-Ø [mm]	Schwenkwinkel [°]	eff. Drehmoment [Nm]	zul. kinetische Energie [J]	Anschlussgewinde
CDRA1BW30-90Z	30	90	3.82	0.01	M5
CDRA1BW30-180Z		180			
CDRA1BW50TF-90Z	50	90	18.5	0.05	G1/8
CDRA1BW50TF-180Z		180			
CDRA1BW63TF-90Z	63	90	34.4	0.12	
CDRA1BW63TF-180Z		180			
CDRA1BW80TF-90Z	80	90	63.4	0.16	G1/4
CDRA1BW80TF-180Z		180			
CDRA1BW100TF-90Z	100	90	149	0.54	G3/8
CDRA1BW100TF-180Z		180			

Zubehör

Baugröße	CDRA1BW30-90Z	CDRA1BW30-180Z	CDRA1BW50-*	CDRA1BW63-*	CDRA1BW80-*	CDRA1BW100-*
Service Set	P694010-21	P694010-21	P694020-20	P694030-20	P694040-20	P694050-20

Signalgeber

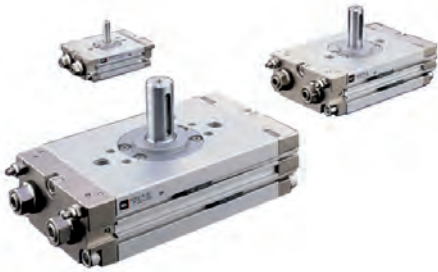
	Signalgeber mit 3 m Kabel	Signalgeber mit M8-Stecker und 0.5 m Kabel
Reed-Kontakt, 2-Draht, Betriebsanzeige	D-A93L	D-A93SAPC
elektronisch, 3-Draht, PNP, Betriebsanzeige	D-M9PL	D-M9PSAPC
elektronisch, 2-Draht, Betriebsanzeige	D-M9BL	D-M9BSAPC
Montageadapter	BMY3-016	BMY3-016

Pneumatische Schwenkantriebe

Schwenkantrieb

Doppelkolbensystem

Serie CRQ2



- Baugrößen Ø 10 bis 40 mm, Schwenkwinkel 90°, 180° oder 360°
- kompakter Schwenkantrieb in Ritzel-Zahnstangenausführung mit Doppelkolbenantrieb
- Schwenkbewegung in beiden Endlagen einstellbar ($\pm 5^\circ$)
- Anschläge mit Dämpfungselementen ausgestattet
- Doppelkolbenantrieb ergibt spielfreie Endlagenposition
- Signalgeber für Endlagenabfrage in Gehäuse integrierbar
- elastische Endlagendämpfung



Bestellnummer	Kolben-Ø [mm]	Schwenkwinkel [°]	eff. Drehmoment [Nm]	zul. kinetische Energie [J]	Anschlussgewinde
CDRQ2BW10-90	10	90	0.3	0.00025	M5
CDRQ2BW10-180		180			
CDRQ2BW10-360		360			
CDRQ2BW15-90	15	90	0.75	0.00039	
CDRQ2BW15-180		180			
CDRQ2BW15-360		360			
CDRQ2BW20TF-90C	20	90	1.8	0.12	G1/8
CDRQ2BW20TF-180C		180			
CDRQ2BW20TF-360C		360			
CDRQ2BW30TF-90C	30	90	3.1	0.25	
CDRQ2BW30TF-180C		180			
CDRQ2BW30TF-360C		360			
CDRQ2BW40TF-90C	40	90	5.3	0.4	
CDRQ2BW40TF-180C		180			
CDRQ2BW40TF-360C		360			

* C am Ende der Bestellnummer bedeutet pneumatische Endlagendämpfung, ohne C elastische Dämpfung

Zubehör

Baugröße	10	15	20	30	40
Service Set	P473010-1	P473020-1	P473030-1	P473040-1	P473050-1

Signalgeber

	Signalgeber mit 3 m Kabel	Signalgeber mit M8-Stecker und 0.5 m Kabel
Reed-Kontakt, 2-Draht, Betriebsanzeige	D-A93L	D-A93SAPC
elektronisch, 2-Draht, Betriebsanzeige	D-M9BL	D-M9BSAPC
elektronisch, 3-Draht, PNP, Betriebsanzeige	D-M9PL	D-M9PSAPC

Pneumatische Schwenkantriebe

Schwenkantrieb mit Drehteller

Doppelkolbensystem

Serie MSQB



- Baugrößen 1, 2, 3, 7, 10, 20, 30, 50, 70, 100, 200
- Doppelkolben-Schwenkantrieb mit kugelgelagertem Drehteller
- einfache, rasche und präzise Montage
- interne Anschläge oder Stoßdämpfer
- Schwenkwinkel 0° - 190° einstellbar
- Wellendurchgangsbohrung
- Signalgeber für Endlagenabfrage in Gehäuse integrierbar



Bestellnummer	Baugröße	Schwenkwinkel [°]	eff. Drehmoment [Nm]	zul. kinetische Energie [J]	Endlagendämpfung	Anschlussgewinde
MSQB1A	1	0 ... 190	0.1	0.001	keine	M3
MSQB2A	2		0.21	0.0015		
MSQB3A	3		0.35	0.002		
MSQB7A	7		0.67	0.006	elastisch	M5
MSQB10A	10		1.07	0.007		
MSQB10R				0.039	Stoßdämpfer intern	
MSQB20A	20		2.2	0.025	elastisch	
MSQB20R				0.116	Stoßdämpfer intern	
MSQB30A	30		3.19	0.048	elastisch	Rc1/8
MSQB30R				0.116	Stoßdämpfer intern	
MSQB50A	50		5.57	0.081	elastisch	
MSQB50R				0.294	Stoßdämpfer intern	
MSQB70A	70		8.15	0.24	elastisch	
MSQB70R				1.1	Stoßdämpfer intern	
MSQB100A	100		12.2	0.32	elastisch	
MSQB100R				1.6	Stoßdämpfer intern	
MSQB200A	200		23.8	0.56	elastisch	
MSQB200R				2.9	Stoßdämpfer intern	

Zubehör

Baugröße	10	20	30	50	70	100	200
Service Set	P523010-5	P523020-5	P523030-5	P523040-5	P391050-5	P391060-5	P391070-5
Ersatzstoßdämpfer	RBA0805-X692	RBA1006-X692	RBA1006-X692	RBA1411-X692	RBA2015-X821	RBA2015-X821	RBA2725-X821

Signalgeber

	Signalgeber mit 3 m Kabel	Signalgeber mit M8-Stecker und 0.5 m Kabel
Reed-Kontakt, 2-Draht, Betriebsanzeige	D-A93L	D-A93SAPC
elektronisch, 3-Draht, PNP, Betriebsanzeige	D-M9PL	D-M9PSAPC
elektronisch, 2-Draht, Betriebsanzeige	D-M9BL	D-M9BSAPC

Pneumatische Schwenkantriebe

Schwenkantrieb mit Drehteller

Präzisionsausführung, Doppelkolbensystem

Serie MSQA



- Baugröße 1, 2, 3, 7, 10, 20, 30 und 50
- 2-reihiges Präzisions-Kugellager und Drehteller (Maßtoleranz in H8/h8 gefertigt)
- Steigerung der Drehmomente und Lastwerte um ca. 20 %
- Doppelkolben-Schwenkantrieb mit kugelgelagertem Drehteller
- einfache, rasche und präzise Montage
- Schwenkwinkel 0° - 190° einstellbar
- interne oder externe Stoßdämpfer ab Baugröße 10
- Wellendurchgangsbohrung
- Signalgeber für Endlagenabfrage in Gehäuse integrierbar



Bestellnummer	Baugröße	Schwenkwinkel [°]	eff. Drehmoment [Nm]	zul. kinetische Energie [J]	Endlagendämpfung	Anschlussgewinde
MSQA1A	1	0 ... 190	0.1	0.001	keine	M3
MSQA2A	2		0.21	0.0015		
MSQA3A	3		0.35	0.002		
MSQA7A	7		0.67	0.006	elastisch	M5
MSQA10A	10		1.07	0.007		
MSQA10R				0.039	Stoßdämpfer intern	
MSQA20A	20		2.2	0.025	elastisch	
MSQA20R				0.116	Stoßdämpfer intern	
MSQA30A	30		3.19	0.048	elastisch	
MSQA30R				0.116	Stoßdämpfer intern	
MSQA50A	50		5.57	0.081	elastisch	
MSQA50R				0.294	Stoßdämpfer intern	

Zubehör

Baugröße	10	20	30	50
Service Set	P523010-5	P523020-5	P523030-5	P523040-5
Ersatzstoßdämpfer	RBA0805-X692	RBA1006-X692	RBA1006-X692	RBA1411-X692

Signalgeber

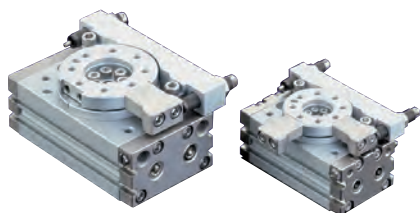
	Signalgeber mit 3 m Kabel	Signalgeber mit M8-Stecker und 0.5 m Kabel
Reed-Kontakt, 2-Draht, Betriebsanzeige	D-A93L	D-A93SAPC
elektronisch, 2-Draht, Betriebsanzeige	D-M9BL	D-M9BSAPC
elektronisch, 3-Draht, PNP, Betriebsanzeige	D-M9PL	D-M9PSAPC

Pneumatische Schwenkantriebe

Schwenkantrieb mit Drehteller

externe Stoßdämpfer, Doppelkolbensystem

Serie MSQ*L



- Baugrößen 10, 20, 30 und 50
- 4- bis 10-mal höhere kinetische Energie zulässig im Vergleich zu internen Stoßdämpfern
- wahlweise links-/rechtssymmetrische Ausführung
- Reduzierung der Längenmaße
- Winkeleinstellbereich $\pm 3^\circ$ (jedes Schwenkende)
- Signalgeber für Endlagenabfrage in Gehäuse integrierbar



Bestellnummer	Baugröße	Schwenkwinkel [°]	eff. Drehmoment [Nm]	zul. kinetische Energie [J]	Endlagendämpfung	Anschlussgewinde
MSQB10L3	10	90	1.07	0.161	externe Stoßdämpfer	stirnseitig M5 x 0.8
MSQB10H3				0.231		
MSQB10L2		180		0.161		
MSQB10H2				0.231		
MSQB20L3	20	90	2.2	0.574		
MSQB20H3				1.06		
MSQB20L2		180		0.574		
MSQB20H2				1.06		
MSQB30L3	30	90	3.19	0.805	stirnseitig Rc1/8	
MSQB30H3				1.21		
MSQB30L2		180		0.805		
MSQB30H2				1.21		
MSQB50L3	50	90	5.57	1.31		
MSQB50H3				1.82		
MSQB50L2		180		1.31		
MSQB50H2				1.82		

Zubehör

Baugröße	10	20	30	50
Service Set	P523010-6	P523020-6	P523030-6	P523040-6
Ersatzstoßdämpfer für niedrige Energie (L)	RB0805	RB1006	RB1006	RB1411
Ersatzstoßdämpfer für hohe Energie (H)	RB0806	RB1007	RB1007	RB1412

Signalgeber

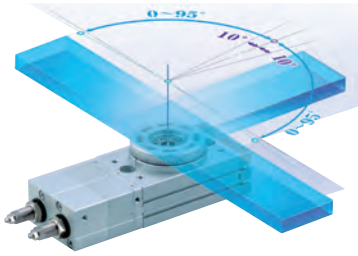
	Signalgeber mit 3 m Kabel	Signalgeber mit M8-Stecker und 0.5 m Kabel
Reed-Kontakt, 2-Draht, Betriebsanzeige	D-A93L	D-A93SAPC
elektronisch, 3-Draht, PNP, Betriebsanzeige	D-M9PL	D-M9PSAPC
elektronisch, 2-Draht, Betriebsanzeige	D-M9BL	D-M9BSAPC

Pneumatische Schwenkantriebe

Schwenkantrieb mit 3 Stellungen

Doppelkolbensystem

Serie MSZ



- Baugrößen 10, 20, 30 und 50
- robuste Ritzel-Zahnstangenkonstruktion
- Doppelkolben-Schwenkantrieb mit kugellagertem Drehteller
- Einstellbereich-Mittelstellung: $\pm 10^\circ$
- Schwenkwinkel $0^\circ - 190^\circ$ einstellbar
- einfache Ansteuerung mit nur einem 5/3 Wegeventil
- Endlagen- und Mittelstellungsanschlüsse zentral auf einer Seite einstellbar
- Option: Präzisionsausführung MSZA

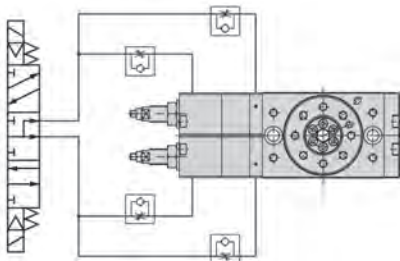
Bestellnummer	Baugröße	Schwenkwinkel [°]	Einstellbereich Mittelstellung	eff. Drehmoment [Nm]	zul. kinetische Energie [mJ]	Anschlussgewinde
MSZB10A	10	0 ... 190	$\pm 10^\circ$	1.1	7	M5
MSZB20A	20			2.17	25	
MSZB30A	30			3.23	48	
MSZB50A	50			5.74	81	

Zubehör

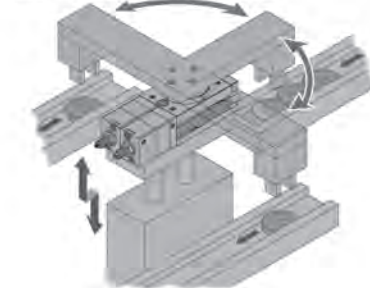
Signalgeber

	Signalgeber mit 3 m Kabel	Signalgeber mit M8-Stecker und 0.5 m Kabel
Reed-Kontakt, 2-Draht, Betriebsanzeige	D-A93L	D-A93SAPC
elektronisch, 2-Draht, Betriebsanzeige	D-M9BL	D-M9BSAPC
elektronisch, 3-Draht, PNP, Betriebsanzeige	D-M9PL	D-M9PSAPC

nur ein 5/3 Wege-Ventil notwendig



Anwendungsbeispiel
Entnahme-/ Ablagefunktion bei Sortieranlagen



Schwenkantrieb

Schwenkflügelsystem

Serie CRB*BW



- Baugrößen 10, 15, 20, 30 und 40 mit fixen Drehwinkeln 90°, 180°, 270° oder Drehwinkel bis 240° stufenlos einstellbar
- einfaches Konstruktionsprinzip ergibt lange Lebensdauer
- spielfrei in den Endlagen
- Doppelflügel Ausführung bei Drehwinkel 90° für höheres Drehmoment (optional)
- einfaches Nachrüsten von Signalgeberträgergehäuse und verstellbaren Schwenkansschlägen

mit elastischer Endlagendämpfung

Bestellnummer	Baugröße	Schwenkwinkel [°]	eff. Drehmoment [Nm]	zul. kinetische Energie [J]	Anschlussgewinde	
CRB2BW10-90SZ	10	90	0.19	0.00015	M3	
CRB2BW10-180SZ		180				
CRB2BW10-270SZ		270				
CRB2BW15-90SZ	15	90	0.45	0.001		
CRB2BW15-180SZ		180				
CRB2BW15-270SZ		270				
CRB2BW20-90SZ	20	90	1	0.003	M5	
CRB2BW20-180SZ		180				
CRB2BW20-270SZ		270				
CRB2BW30-90SZ	30	90	3	0.02		
CRB2BW30-180SZ		180				
CRB2BW30-270SZ		270				
CRB2BW40-90SZ	40	90	6	0.04		
CRB2BW40-180SZ		180				
CRB2BW40-270SZ		270				
CRB1BW50-90S-XF	50	90	8	0.082		G1/8
CRB1BW50-180S-XF		180				
CRB1BW50-270S-XF		270				
CRB1BW63-90S-XF	63	90	15	0.12		
CRB1BW63-180S-XF		180				
CRB1BW63-270S-XF		270				
CRB1BW80-90S-XF	80	90	23	0.398	G1/4	
CRB1BW80-180S-XF		180				
CRB1BW80-270S-XF		270				
CRB1BW100-90S-XF	100	90	50	0.6		
CRB1BW100-180S-XF		180				
CRB1BW100-270S-XF		270				

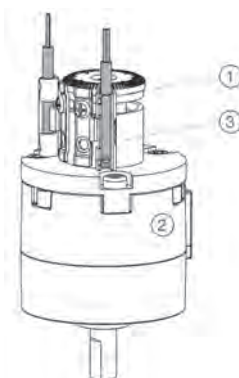
* eff. Drehmoment bei 0.7 MPa

Pneumatische Schwenkantriebe

Zubehör

externe Anschläge

Baugröße	Nr.	10	15	20	30	40
Trägergehäuse für Signalgeber zu CRB2, CRB1	1	P611070-1M	P611090-1M	P611060-1M	P611080-1M	P611010-1M
Verstellbare Schwenkansschläge zu CRB2	2	P811010-3	P811020-3	P811030-3	P811040-3	P811050-3
Wellenverlängerung (notwendig bei 1 + 2)	3	P211070-10	P211090-1	P211060-10	P211080-10	P211010-10
Baugröße	Nr.	50	63	80	100	-
Trägergehäuse für Signalgeber zu CRB2, CRB1	1	P411020-1M	P411030-1M	P411040-1M	P411050-1M	-
Verstellbare Schwenkansschläge zu CRB2	2	-	-	-	-	-
Wellenverlängerung (notwendig bei 1 + 2)	3	-	-	-	-	-



Signalgeber

	Signalgeber mit 3 m Kabel	Signalgeber mit M8-Stecker und 0.5 m Kabel
elektronisch, 2-Draht, Betriebsanzeige	D-M9BL	D-M9BSAPC
elektronisch, 3-Draht, PNP, Betriebsanzeige	D-M9PL	D-M9PSAPC

Schwenkantrieb mit Drehteller

Schwenkflügelssystem

Serie MSUB



- Baugrößen 1, 3, 7, 20, Schwenkwinkel 90° oder 180°
- kompakter Schwenktisch, Schwenkflügelantrieb mit kugelgelagertem Drehteller
- Schwenkbewegung in beiden Endlagen einstellbar ($\pm 10^\circ$)
- Doppelflügel Ausführung bei Drehwinkel 90° für höheres Drehmoment (optional)
- Drehteller-Ausführung ermöglicht hohe Axial- und Querbewehrung sowie die Aufnahme von Momenten
- Drehteller mit Zentrieraufnahme zur lagestabilen Befestigung von Aufbauten
- Signalgeber für Endlagenabfrage auf einem kompakten Gehäuse angebaut



Bestellnummer	Baugröße	Schwenkwinkel [°]	eff. Drehmoment [Nm]	zul. kinetische Energie [J]	Endlagendämpfung	Anschlussgewinde				
MSUB1-90S	1	90	0.11	0.005	elastisch	M3				
MSUB1-180S		180								
MSUB3-90S	3	90	0.31	0.013		elastisch	M5			
MSUB3-180S		180								
MSUB7-90S	7	90	0.69	0.032				elastisch	M5	
MSUB7-180S		180								
MSUB20-90S	20	90	1.78	0.056	elastisch					M5
MSUB20-180S		180								

Zubehör

Signalgeber

Baugröße	1/3	7/20
Reed-Kontakt, 2-Draht, Betriebsanzeige, 3 m Kabel, rechts	D-93AL	D-R731L
Reed-Kontakt, 2-Draht, Betriebsanzeige, 3 m Kabel, links	D-93AL	D-R732L
elektronisch, 3-Draht, PNP, Betriebsanzeige, 3 m Kabel, rechts	D-S9P1L	D-S7P1L
elektronisch, 3-Draht, PNP, Betriebsanzeige, 3 m Kabel, links	D-S9P2L	D-S7P2L
elektronisch, 2-Draht, Betriebsanzeige, 3 m Kabel, rechts	D-T991L	D-T791L
elektronisch, 2-Draht, Betriebsanzeige, 3 m Kabel, links	D-T992L	D-T792L

Trägergehäuse für Signalgeber

Baugröße	1	3	7	20
Trägergehäuse	P211070-1	P211090-1	P211060-1	P211080-1

Schwenkantrieb mit Drehteller

Präzisionsausführung, Schwenkflügelsystem

Serie MSUA



- Baugrößen 1, 3, 7, 20, Schwenkwinkel 90° oder 180°
- 2-reihiges Präzisions-Kugellager und Drehteller (Maßtoleranz in H9/h9 gefertigt)
- Rundlaufgenauigkeit 0.03 mm
- Schwenkbewegung in beiden Endlagen einstellbar ($\pm 10^\circ$)
- Drehteller-Ausführung ermöglicht hohe Axial- und Querbewehrung sowie die Aufnahme von Momenten
- Drehteller mit Zentrieraufnahme zur lagestabilen Befestigung von Aufbauten
- Signalgeber für Endlagenabfrage auf einem kompakten Gehäuse angebaut

Bestellnummer	Baugröße	Schwenkwinkel [°]	eff. Drehmoment [Nm]	zul. kinetische Energie [J]	Endlagendämpfung	Anschlussgewinde
MSUA1-90S	1	90	0.11	0.0065	elastisch	M3
MSUA1-180S		180				
MSUA3-90S	3	90	0.31	0.017		M5
MSUA3-180S		180				
MSUA7-90S	7	90	0.69	0.042		
MSUA7-180S		180				
MSUA20-90S	20	90	1.78	0.073		
MSUA20-180S		180				

Zubehör

Trägergehäuse für Signalgeber

Baugröße	1	3	7	20
Trägergehäuse	P211070-1	P211090-1	P211060-1	P211080-1

Signalgeber

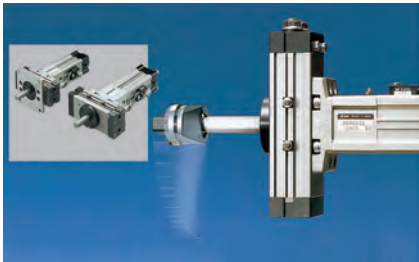
Baugröße	1/3	7/20
elektronisch, 2-Draht, Betriebsanzeige, 3 m Kabel, links	D-T992L	D-T792L
elektronisch, 2-Draht, Betriebsanzeige, 3 m Kabel, rechts	D-T991L	D-T791L
elektronisch, 3-Draht, PNP, Betriebsanzeige, 3 m Kabel, links	D-S9P2L	D-S7P2L
elektronisch, 3-Draht, PNP, Betriebsanzeige, 3 m Kabel, rechts	D-S9P1L	D-S7P1L
Reed-Kontakt, 2-Draht, Betriebsanzeige, 3 m Kabel, links	D-93AL	D-R732L
Reed-Kontakt, 2-Draht, Betriebsanzeige, 3 m Kabel, rechts	D-93AL	D-R731L

Pneumatische Schwenkantriebe

Kombination Schwenk- und Linearbewegung

Hub-Schwenkeinheit

Serie MRQ



- Baugrößen Ø 32, 40 mm, Linearhub bis 100 mm, Schwenkwinkel 90° oder 180°
- Baueinheit mit Kombination einer Hub- und Schwenkbewegung
- Hub- und Schwenkbewegung können getrennt gesteuert werden
- pneumatische Endlagendämpfung für Linearbewegung
- Schwenkbewegung in beiden Endlagen einstellbar ($\pm 5^\circ$)
- Linear- und Schwenkbewegung mit Endlagenabfrage durch Standard-Signalgeber

Bestellnummer	Kolben-Ø [mm]	Hublänge [mm]	Schwenkwinkel [°]	eff. Drehmoment [Nm]	zul. kinetische Energie [J]	Anschlussgewinde
MRQBS32-*CA	32	10, 20, 25, 30, 40, 50, 75, 100	90	1	0.023	Rc1/8
MRQBS32-*CB			180			
MRQBS40-*CA	40		90	1.9	0.028	
MRQBS40-*CB			180			

* Hublänge

Zubehör

Kolben-Ø	32	40
Service Set	P31701-1	P31702-1

Signalgeber

	Signalgeber mit 3 m Kabel	Signalgeber mit M8-Stecker und 0.5 m Kabel
Reed-Kontakt, 2-Draht, Betriebsanzeige	D-A73L	D-A73HSAPC
elektronisch, 3-Draht, PNP, Betriebsanzeige	D-F7PL	D-F7PSAPC
elektronisch, 2-Draht, Betriebsanzeige	D-J79L	-

Maßgeschneiderte Lösungen
für Ihre individuellen Anforderungen.

Aktoren

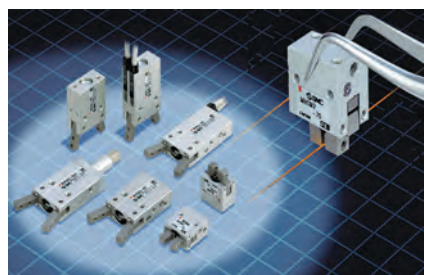
Pneumatische lineare Antriebe	3-1
Hydraulische lineare Antriebe	3-77
Pneumatische Schwenkantriebe	3-83
Pneumatische Greifer	3-95
Winkelgreifer	
Parallelgreifer	
Magnetgreifer	
Schwenkgreifer	
Elektrische Aktoren	3-111
Signalgeber	3-137

Pneumatische Greifer

Winkelgreifer

Standardausführung

Serie MHC2



- Wiederholgenauigkeit ± 0.01 mm
- Kompaktbauweise
- Signalgeber in Gehäusekontur integrierbar

Bestellnummer	Charakteristik	Kolben-Ø [mm]	Haltemoment je Finger [Nm]	Öffnungs/Schließwinkel [°]	Anschlussgewinde
MHC2-6D	doppelwirkend	6	0.038	30 ... -10	M3
MHCA2-6D		10	0.1		M5
MHC2-10D		16	0.4		
MHC2-16D		20	0.71		
MHC2-20D		25	1.39		
MHC2-25D		6	0.024		
MHC2-6S	einfachwirkend, drucklos offen	10	0.07	20 ... -7	M5
MHCA2-6S		16	0.32		
MHC2-10S		20	0.55		
MHC2-16S		25	1.1		
MHC2-20S		7	0.017		
MHCM2-7S	Mikroversion, einfachwirkend, drucklos offen				

Zubehör

Kolben-Ø	6	7	10	16	20	25
Service Set für MHC*	MHC6-PS	-	MHC10-PS	MHC16-PS	MHC20-PS	MHC25-PS
Service Set für MHCA*	MHCA6-PS	-	-	-	-	-
Service Set für MHCM2-7S	-	MYN-4	-	-	-	-

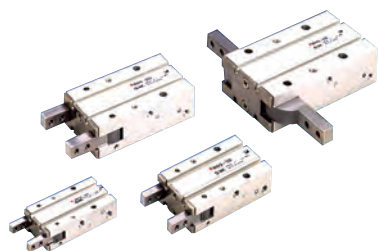
Universalsignalgeber

	Signalgeber mit 3 m Kabel	Signalgeber mit M8-Stecker und 0.5 m Kabel	Signalgeber mit 3 m Kabel
elektronisch, 2-Draht, Betriebsanzeige	-	D-M9BSAPC	D-M9BL
elektronisch, 3-Draht, PNP, Betriebsanzeige	D-M9PL	D-M9PSAPC	-

Winkelgreifer

Nockenführung

Serie MHY2



- synchrone Schwenkbewegung über Kulissenantrieb mit großem Haltemoment
- Signalgeber in Gehäusekontur integrierbar
- schmutzunempfindlich durch Abdeckplatte am Gehäuse

Bestellnummer	Charakteristik	Kolben-Ø [mm]	Haltemoment je Finger [Nm]	Öffnungs/Schließwinkel [°]	Anschlussgewinde
MHY2-10D	doppelwirkend	10	0.16	180 ... -3	M5
MHY2-16D		16	0.55		
MHY2-20D		20	1.12		
MHY2-25D		25	2.33		

Zubehör

Kolben-Ø	10	16	20	25
Service Set	MHY10-PS	MHY16-PS	MHY20-PS	MHY25-PS

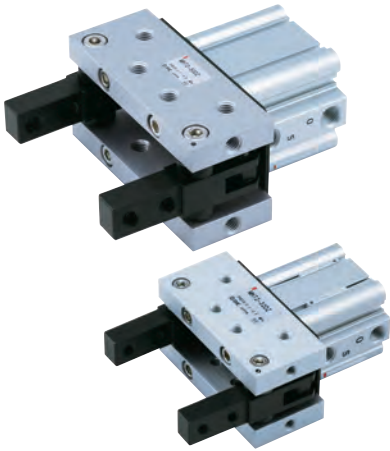
Universalsignalgeber

	Signalgeber mit 3 m Kabel	Signalgeber mit M8-Stecker und 0.5 m Kabel
elektronisch, 2-Draht, Betriebsanzeige	D-M9BL	D-M9BSAPC
elektronisch, 3-Draht, PNP, Betriebsanzeige	D-M9PL	D-M9PSAPC

Winkelgreifer

Kniehebelgreifer

Serie MHT2



- robuste Bauweise für hohe Haltekräfte mit Sicherheitsfunktion
- Gehäusebohrungen für universelle Anbaumöglichkeiten

Bestellnummer	Charakteristik	Kolben-Ø [mm]	Haltemoment je Finger [Nm]	Öffnungs/Schließwinkel [°]	Anschlussgewinde
MHT2-32TFDZ	doppelwirkend	32	12.4	28 ... -3	G1/8
MHT2-40TFDZ		40	36	27 ... -3	
MHT2-50TFDZ		50	63	23 ... -2	G1/4
MHT2-63TFDZ		63	106		

Zubehör

Universalsignalgeber

	Signalgeber mit 3 m Kabel	Signalgeber mit M8-Stecker und 0.5 m Kabel
elektronisch, 2-Draht, Betriebsanzeige	D-M9BL	D-M9BSAPC
elektronisch, 3-Draht, PNP, Betriebsanzeige	D-M9PL	D-M9PSAPC

Winkelgreifer

Zahnstangenantrieb

Serie MHW2



- robuster Zahnstangenantrieb für die synchrone Schwenkbewegung der Greiferbacken
- Signalgeber in Gehäusekontur integrierbar
- schmutzunempfindlich durch nahezu geschlossene Gehäusebauform

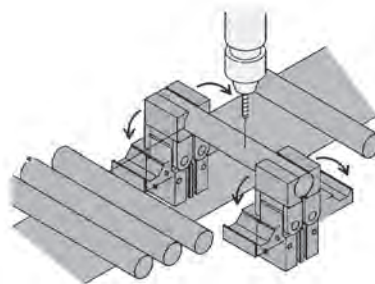
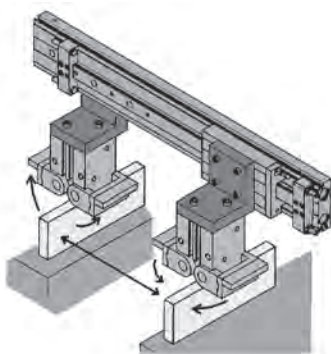
Bestellnummer	Charakteristik	Kolben-Ø [mm]	Haltemoment je Finger [Nm]	Öffnungs/Schließwinkel [°]	Anschlussgewinde
MHW2-20D	doppelwirkend	20	0.31	180 ... -5	M5
MHW2-25D		25	0.74	180 ... -6	
MHW2-32D		32	1.64	180 ... -5	Rc1/8
MHW2-40D		40	3.78		
MHW2-50D		50	8.44	180 ... -4	Rc1/4

Zubehör

Kolben-Ø	20	25	32	40	50
Service Set	MHW20-PS	MHW25-PS	MHW32-PS	MHW40-PS	MHW50-PS

Universalsignalgeber

	Signalgeber mit 3 m Kabel	Signalgeber mit M8-Stecker und 0.5 m Kabel
Montageadapter	BMG2-012	BMG2-012
elektronisch, 2-Draht, Betriebsanzeige	D-M9BL	D-M9BSAPC
elektronisch, 3-Draht, PNP, Betriebsanzeige	D-M9PL	D-M9PSAPC



Pneumatische Greifer

Parallelgreifer

Prismaführung

Serie MHS



- zum Innen- und Außengreifen
- hohe Zentrier- und Wiederholgenauigkeit ± 0.01 mm
- Signalgeber in Gehäusekontur integrierbar

Bestellnummer	Charakteristik	Kolben-Ø [mm]	Haltekraft je Finger [N]	Öffnungshub [mm]	Anschlussgewinde
MHS2-16D	doppelwirkend, 2 Finger	16	21	4	M3
MHS2-20D		20	37		
MHS2-25D		25	63	8	M5
MHS2-32D		32	111		
MHS2-40D		40	177		
MHS2-50D		50	280	12	
MHS2-63D		63	502	16	
MHS3-16D	doppelwirkend, 3 Finger	16	14	4	M3
MHS3-20D		20	25		
MHS3-25D		25	42	8	M5
MHS3-32D		32	74		
MHS3-40D		40	118		
MHS3-50D		50	187	12	
MHS3-63D		63	335	16	
MHS3-80D		80	500	20	Rc1/8
MHS3-100D		100	750	24	Rc1/4
MHS3-125D		125	1270	32	Rc3/8
MHS4-16D	doppelwirkend, 4 Finger	16	10	4	M3
MHS4-20D		20	19		
MHS4-25D		25	31	8	M5
MHS4-32D		32	55		
MHS4-40D		40	88		
MHS4-50D		50	140	12	
MHS4-63D		63	251	16	

Montageadapter

Kolben-Ø	16	20	25	32	40	50
Montageadapter	-	-	-	BMG2-012	BMG2-012	BMG2-012
Kolben-Ø	63	80	100	125	-	-
Montageadapter	BMG2-012	BMG2-012	BMG2-012	BMG2-012	-	-

Universalsignalgeber

	Signalgeber mit 3 m Kabel	Signalgeber mit M8-Stecker und 0.5 m Kabel
elektronisch, 2-Draht, Betriebsanzeige	D-M9BL	D-M9BSAPC
elektronisch, 3-Draht, PNP, Betriebsanzeige	D-M9PL	D-M9PSAPC

Zubehör

Kolben-Ø	16	20	25	32	40	50
Service Set für MHS2*	MHS16-PS	MHS20-PS	MHS25-PS	MHS32-PS	MHS40-PS	MHS50-PS
Service Set für MHS3*	MHS16-PS	MHS20-PS	MHS25-PS	MHS32-PS	MHS40-PS	MHS50-PS
Service Set für MHS4*	MHS16-PS	MHS20-PS	MHS25-PS	MHS32-PS	MHS40-PS	MHS50-PS
Kolben-Ø	63	80	100	125	-	-
Service Set für MHS2*	MHS63-PS	-	-	-	-	-
Service Set für MHS3*	MHS63-PS	MHS80-PS	MHS100-PS	MHS125-PS	-	-
Service Set für MHS4*	MHS63-PS	-	-	-	-	-

Parallelgreifer

Sonderausführung

Serie MHS*3



- Option Langhub: Öffnungs-/Schließhub mehr als das Doppelte der Standard-MHS3 Serie; gleiche Montagebohrungen wie MHS3, daher austauschbar (Längen und Ø verschieden)
- Option Durchgangsbohrung: Durchgangsbohrung als Basis, Staubschutz und Auswerfer individuell anbaubar; Auswerfer kann pneumatisch oder mit Feder betätigt werden
- Option Staubschutzkappe: Auswahl zwischen Kappenmaterial Chloroprenkautschuk (Standard), Fluorgummi und Silikongummi

großer Öffnungshub

Bestellnummer	Charakteristik	Kolben-Ø [mm]	Haltekraft je Finger außengreifend [N]	Haltekraft je Finger innengreifend [N]	Öffnungshub [mm]	Anschlussgewinde
MHSL3-16D	doppelwirkend, 3 Finger	16	14	16	10	M3
MHSL3-20D		20	25	28		
MHSL3-25D		25	42	47	12	M5
MHSL3-32D		32	74	82		
MHSL3-40D		40	118	130	20	M5
MHSL3-50D		50	187	204		
MHSL3-63D		63	335	359	32	Rc1/8
MHSL3-80D		80	500	525		
MHSL3-100D		100	750	780	48	Rc1/4
MHSL3-125D		125	1270	1320		

mit Durchgangsbohrung

Bestellnummer	Charakteristik	Kolben-Ø [mm]	Haltekraft je Finger außengreifend [N]	Haltekraft je Finger innengreifend [N]	Öffnungshub [mm]	Anschlussgewinde
MHSH3-16D	doppelwirkend, 3 Finger	16	9	15	4	M3
MHSH3-20D		20	21	26		
MHSH3-25D		25	36	45	6	M5
MHSH3-32D		32	62	77		
MHSH3-40D		40	97	118	8	M5
MHSH3-50D		50	155	187		
MHSH3-63D		63	280	329	16	Rc1/8
MHSH3-80D		80	400	490		

mit Staubschutzkappe

Bestellnummer	Charakteristik	Kolben-Ø [mm]	Haltekraft je Finger außengreifend [N]	Haltekraft je Finger innengreifend [N]	Öffnungshub [mm]	Anschlussgewinde
MHSJ3-16D	doppelwirkend, 3 Finger	16	9	16	4	M3
MHSJ3-20D		20	21	28		
MHSJ3-25D		25	36	47	6	M5
MHSJ3-32D		32	62	82		
MHSJ3-40D		40	97	130	8	M5
MHSJ3-50D		50	155	204		
MHSJ3-63D		63	280	359	16	Rc1/8
MHSJ3-80D		80	400	525		

Pneumatische Greifer

Montageadapter

Kolben-Ø	16	20	25	32	40	50
Montageadapter	-	-	-	BMG2-012	BMG2-012	BMG2-012
Kolben-Ø	63	80	100	125	-	-
Montageadapter	BMG2-012	BMG2-012	BMG2-012	BMG2-012	-	-

Universalsignalgeber

	Signalgeber mit 3 m Kabel	Signalgeber mit M8-Stecker und 0.5 m Kabel
elektronisch, 2-Draht, Betriebsanzeige	D-M9BL	D-M9BSAPC
elektronisch, 3-Draht, PNP, Betriebsanzeige	D-M9PL	D-M9PSAPC

Zubehör

Kolben-Ø	16	20	25	32	40	50
Service Set für MHSL3*	MHSL16-PS	MHSL20-PS	MHSL25-PS	MHSL32-PS	MHSL40-PS	MHSL50-PS
Service Set für MSH3*	MSH16-PS	MSH20-PS	MSH25-PS	MSH32-PS	MSH40-PS	MSH50-PS
Service Set für MHSJ3*	MHSJ16-PS	MHSJ20-PS	MHSJ25-PS	MHSJ32-PS	MHSJ40-PS	MHSJ50-PS
Kolben-Ø	63	80	100	125	-	-
Service Set für MHSL3*	MHSL63-PS	MHSL80-PS	MHSL100-PS	MHSL125-PS	-	-
Service Set für MSH3*	MSH63-PS	MSH80-PS	-	-	-	-
Service Set für MHSJ3*	MHSJ63-PS	MHSJ80-PS	-	-	-	-

Pneumatische Greifer

Parallelgreifer

Standardausführung

Serie MHZ2



- Baugrößen 6, 10, 16, 20, 25, 32 und 40 mm
- Greiferfinger und Führung aus rostfreiem Stahl
- die Führung ist aus einem Teil gefertigt, daher erhöhte Präzision und Steifigkeit
- Wiederholgenauigkeit ± 0.01 mm
- durch vorgefertigte Montage und Passbohrungen kann diese Serie von 3 Seiten montiert werden
- Gehäuse präzise gefertigt, Toleranz in der Breite ± 0.05 mm
- Signalgeber können an allen 4 Seiten vollständig in das Gehäuse integriert werden

Bestellnummer	Charakteristik	Kolben-Ø [mm]	Haltekraft	Öffnungshub [mm]	Anschlussgewinde
MHZ2-10D	doppelwirkend, erweiterter Fingerabstand	10	17	4	M5
MHZ2-16D		16	45	6	
MHZ2-20D		20	66	10	
MHZ2-25D		25	104	14	
MHZ2-32D		32	193	22	
MHZ2-40D		40	318	30	
MHZ2-6D	doppelwirkend, Standard	6	6.1	4	M3
MHZ2-10DN		10	17		
MHZ2-16DN		16	45		
MHZ2-20DN		20	66		
MHZ2-25DN		25	104		
MHZ2-6C	einfachwirkend, drucklos geschlossen	6	3.8	4	M5
MHZ2-10CN		10	12		
MHZ2-16CN		16	38		
MHZ2-20CN		20	56		
MHZ2-25CN		25	83		
MHZ2-32C		32	161		
MHZ2-40C	40	267	30		
MHZ2-6S	einfachwirkend, drucklos offen	6	2.1	4	M3
MHZ2-10SN		10	7.1		
MHZ2-16SN		16	24		
MHZ2-20SN		20	32		
MHZ2-25SN		25	45		
MHZ2-32S		32	131		
MHZ2-40S	40	217	30		

Miniaturausführung (keine Signalgebermontage möglich)

Bestellnummer	Charakteristik	Kolben-Ø [mm]	Haltekraft [N]	Öffnungshub [mm]	Anschlussgewinde
MHZA2-6D	doppelwirkend	6	3.3	4	M3
MHZA2-6C	einfachwirkend, drucklos geschlossen		3.7		
MHZA2-6S	einfachwirkend, drucklos offen		1.9		

Pneumatische Greifer

großer Öffnungshub

Bestellnummer	Charakteristik	Kolben-Ø [mm]	Haltekraft [N]	Öffnungshub [mm]	Anschlussgewinde
MHZL2-10D	doppelwirkend, Langhub	10	17	8	M3
MHZL2-16D		16	45	12	M5
MHZL2-20D		20	66	18	
MHZL2-25D		25	104	22	
MHZL2-10C	einfachwirkend, drucklos geschlossen	10	13	8	M3
MHZL2-16C		16	38	12	M5
MHZL2-20C		20	57	18	
MHZL2-25C		25	83	22	
MHZL2-10S	einfachwirkend, drucklos offen	10	7.1	8	M3
MHZL2-16S		16	27	12	M5
MHZL2-20S		20	33	18	
MHZL2-25S		25	45	22	

Montageadapter

Kolben-Ø	6	10	16	20	25	32	40
Montageadapter	-	BMG2-012	-	-	-	-	-

Universalsignalgeber

	Signalgeber mit 3 m Kabel	Signalgeber mit M8-Stecker und 0.5 m Kabel
elektronisch, 2-Draht, Betriebsanzeige	D-M9BL	D-M9BSAPC
elektronisch, 3-Draht, PNP, Betriebsanzeige	D-M9PL	D-M9PSAPC

Zubehör

Kolben-Ø	6	10	16	20	25	32	40
Service Set für MHZ2-*D/*C	MHZ6-PS	MHZ10-PS	MHZ16-PS	MHZ20-PS	MHZ25-PS	MHZ32-PS	MHZ40-PS
Service Set für MHZ2-*S	MHZ6-PS	MHZ10S-PS	MHZ16S-PS	MHZ20S-PS	MHZ25S-PS	MHZ32-PS	MHZ40-PS
Service Set für MHZL2*	-	MHZL10-PS	MHZL16-PS	MHZL20-PS	MHZL25-PS	-	-
Service Set für MHZA2-6*	MHZA6-PS	-	-	-	-	-	-

Parallelgreifer

Flachbauweise

Serie MHF2



- Wiederholgenauigkeit ± 0.05 mm
- minimaler Einbauraum durch Flachbauweise
- 3 unterschiedliche Fingerhübe wählbar
- hochpräzise Linearführung
- doppelwirkend

Bestellnummer	Charakteristik	Kolben-Ø [mm]	Haltekraft [N]	Öffnungshub [mm]	Anschlussgewinde
MHF2-8D	Standard	8	19	8	M3
MHF2-12D		12	48	12	
MHF2-16D		16	90	16	
MHF2-20D		20	141	20	
MHF2-8D1	erweiterter Hub	8	19	16	M3
MHF2-12D1		12	48	24	
MHF2-16D1		16	90	32	
MHF2-20D1		20	141	40	
MHF2-8D2	Langhub	8	19	32	M3
MHF2-12D2		12	48	48	
MHF2-16D2		16	90	64	
MHF2-20D2		20	141	80	

Zubehör

Kolben-Ø	8	12	16	20
Service Set	MHF8-PS	MHF12-PS	MHF16-PS	MHF20-PS

Universalsignalgeber

	Signalgeber mit 3 m Kabel	Signalgeber mit M8-Stecker und 0.5 m Kabel
elektronisch, 2-Draht, Betriebsanzeige	D-M9BL	D-M9BSAPC
elektronisch, 3-Draht, PNP, Betriebsanzeige	D-M9PL	D-M9PSAPC

Pneumatische Greifer

Parallelgreifer

Prismaführung

Serie MHK2



- robuste Gleitführung der Greiferfinger
- 2 Baureihen: MHK2-Standard, MHKL2 mit größerem Öffnungshub der Finger
- elastische Abdeckung der Führung in 3 unterschiedlichen Materialien als Schutz gegen Verschmutzung durch Staub, Späne, Flüssigkeiten usw.

Bestellnummer	Charakteristik	Kolben-Ø [mm]	Haltekraft [N]	Öffnungshub [mm]	Anschlussgewinde	
MHK2-12D	doppelwirkend	12	15	4	M3	
MHKL2-12D			14	11		
MHK2-16D		16	31	6	M5	
MHKL2-16D			28	14		
MHK2-20D		20	47	10		
MHKL2-20D			46	18		
MHK2-25D		25	82	14		
MHKL2-25D			81	22		
MHK2-12C	einfachwirkend, drucklos geschlossen	12	12	4		M3
MHKL2-12C			11	11		
MHK2-16C		16	25	6	M5	
MHKL2-16C			22	14		
MHK2-20C		20	45	10		
MHKL2-20C			41	18		
MHK2-25C		25	74	14		
MHKL2-25C			64	22		
MHK2-12S	einfachwirkend, drucklos offen	12	9	4		M3
MHKL2-12S				11		
MHK2-16S		16	23	6	M5	
MHKL2-16S			17	14		
MHK2-20S		20	35	10		
MHKL2-20S			33	18		
MHK2-25S		25	59	14		
MHKL2-25S			54	22		

* Staubschutzabdeckung, Standard Chloroprenkautschuk (CR)

Zubehör

Kolben-Ø	12	16	20	25
Service Set	MHK12-PS	MHK16-PS	MHK20-PS	MHK25-PS

Universalsignalgeber

	Signalgeber mit 3 m Kabel	Signalgeber mit M8-Stecker und 0.5 m Kabel
elektronisch, 2-Draht, Betriebsanzeige	D-M9BL	D-M9BSAPC
elektronisch, 3-Draht, PNP, Betriebsanzeige	D-M9PL	D-M9PSAPC

Parallelgreifer

Drehflügelantrieb

Serie MHR



- 2/3-Fingergreifer mit paralleler Greiffingerbewegung zum Innen- und Außengreifen zentrischer Teile
- Greiffingerbewegung exakt geführt durch Kreuzrollenlagerung
- Antrieb durch Schwenkflügelzylinder
- verschiedene Baugrößen für Handling kleiner Bauteile
- doppelwirkend
- Zentriergenauigkeit ± 0.05 mm
- hohe Wiederholgenauigkeit von ± 0.01 mm
- geeignet für Reinraum Klasse 10 (Option)
- niedere Gehäusebauform, universelle Befestigungsmöglichkeit
- Signalgeber für Endlagenabfrage in Gehäuse integrierbar

Bestellnummer	Charakteristik	Kolben-Ø [mm]	Haltekraft [N]	Öffnungshub [mm]	Anschlussgewinde
M*HR2-10R	doppelwirkend, 2 Finger	10	12	6	M3
M*HR2-15R		15	24	8	
M*HR2-20R		20	34	12	M5
M*HR2-30R		30	59	18	
M*HR3-10R	doppelwirkend, 3 Finger	10	7.1	6	M3
M*HR3-15R		15	13	8	

* D...mit Magnet für Signalgeberabfrage

Zubehör

Universalsignalgeber

	Signalgeber mit 3 m Kabel	Signalgeber mit M8-Stecker und 0.5 m Kabel
elektronisch, 2-Draht, Betriebsanzeige	D-M9BL	D-M9BSAPC
elektronisch, 3-Draht, PNP, Betriebsanzeige	D-M9PL	D-M9PSAPC

Pneumatische Greifer

Parallelgreifer

Langhubversion

Serie MHL2



- für jede Baugröße sind wahlweise 3 Greiferhübe möglich
- synchronisierte Greiferbewegung durch Ritzel-Zahnstange
- Wiederholgenauigkeit ± 0.1 mm
- Greiferplatten über je zwei doppelt gelagerte Stangen geführt
- Signalgeber in Gehäusekontur integrierbar

Bestellnummer	Charakteristik	Kolben-Ø [mm]	Haltekraft [N]	Öffnungshub [mm]	Anschlussgewinde
MHL2-10DZ	Standard	10	14	20	M5
MHL2-16DZ		16	45	30	
MHL2-20DZ		20	74	40	
MHL2-25DZ		25	131	50	Rc1/8
MHL2-32D		32	228	70	
MHL2-40D		40	396	100	
MHL2-10D1Z	erweiterter Hub	10	14	40	M5
MHL2-16D1Z		16	45	60	
MHL2-20D1Z		20	74	80	
MHL2-25D1Z		25	131	100	Rc1/8
MHL2-32D1		32	228	120	
MHL2-40D1		40	396	160	
MHL2-10D2Z	Langhub	10	14	60	M5
MHL2-16D2Z		16	45	80	
MHL2-20D2Z		20	74	100	
MHL2-25D2Z		25	131	120	Rc1/8
MHL2-32D2		32	228	160	
MHL2-40D2		40	396	200	

Zubehör

Kolben-Ø	10	16	20	25	32	40
Service Set	MHL10-PS	MHL16-PS	MHL20-PS	MHL25-PS	MHL32-PS	MHL40-PS

Universalsignalgeber

	Signalgeber mit 3 m Kabel	Signalgeber mit M8-Stecker und 0.5 m Kabel
Montageadapter (für Baugröße 32 und 40)	BMG2-012	BMG2-012
elektronisch, 2-Draht, Betriebsanzeige	D-M9BL	D-M9BSAPC
elektronisch, 3-Draht, PNP, Betriebsanzeige	D-M9PL	D-M9PSAPC

Magnetgreifer

magnetischer Werkstücktransport

Serie MHM



- sicherer Halt auch bei Druckluftausfall
- Transport für magnetische Teile
- minimale Magnetkraft < 0.3 N
- veränderbare Haltekraft durch verschiedene FKM-Anschläge
- Magnetgreifer von 3 Seiten montierbar
- Signalgeber können an 4 Seiten montiert werden

Bestellnummer	Magnethaltekraft [N]	Anschlussgewinde
MHM-32D1-X6400	80	Rc1/8
MHM-32D2-X6400	50	
MHM-32D3-X6400	30	

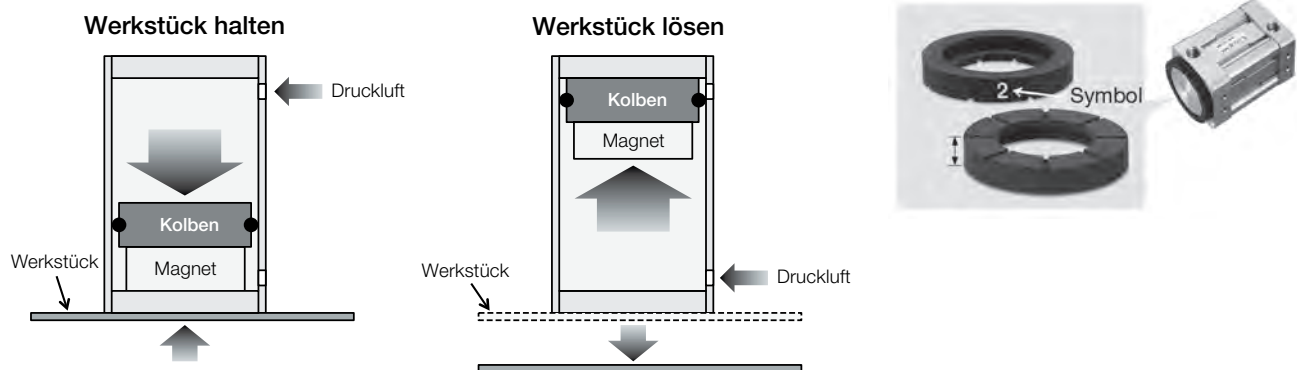
Zubehör

FKM-Anschlag

Symbol	Haltekraft	Bestellbezeichnung
1	80 N	MHM-A3201-1-X6400
2	50 N	MHM-A3201-2-X6400
3	30 N	MHM-A3201-3-X6400

Signalgeber

	Signalgeber mit 3 m Kabel	Signalgeber mit M8-Stecker und 0.5 m Kabel
elektronisch, 2-Draht, Betriebsanzeige	D-M9BVL	D-M9BVSAPC
elektronisch, 3-Draht, PNP, Betriebsanzeige	D-M9PVL	D-M9PVSAPC



Pneumatische Greifer

Schwenkgreifer

Kombination Schwenkantrieb mit Parallelgreifer

Serie MRHQ



- kompakte Kombination von Greif- und Schwenkfunktion (90° oder 180°)
- um ca. 20 % verkürzte Baugröße gegenüber der vorherigen Produktkombination mit Adapterplatte
- einfache Verschlauchung/Verdrahtung von einer Seite möglich
- Schwenkbewegung in beiden Endlagen einstellbar ($\pm 10^\circ$)
- die serienmäßige Ausstattung mit Magneten erlaubt einen nachträglichen Anbau von Signalgebern
- Montageadapter sind im Lieferumfang enthalten

Bestellnummer	Baugröße	Schwenkwinkel [°]	eff. Drehmoment [Nm]	zul. kinetische Energie [J]	Öffnungshub [mm]	Anschlussgewinde
MRHQ10D-90S-N	10	90	0.28	0.0046	4	M5
MRHQ10D-180S-N		180				
MRHQ16D-90S-N	16	90	0.58	0.014	6	
MRHQ16D-180S-N		180				
MRHQ20D-90S-N	20	90	1.4	0.034	10	
MRHQ20D-180S-N		180				
MRHQ25D-90S-N	25	90		0.074	14	
MRHQ25D-180S-N		180				

Zubehör

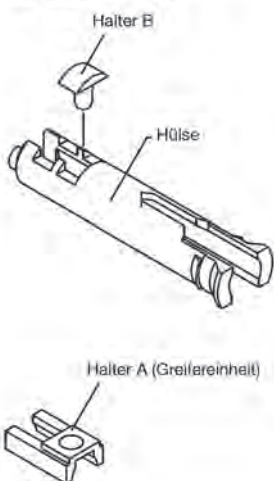
Montageadapter

Kolben-Ø	10	16	20	25
Montageadapter	P407090-1	P407060-1	P407060-1	P407060-1

Signalgeber

	Schwenkbewegung	Greifbewegung
elektronisch, 2-Draht, Betriebsanzeige, 3 m Kabel	D-M9BL-746	D-M9BVL
elektronisch, 3-Draht, PNP, Betriebsanzeige, 3 m Kabel	D-M9PL-746	D-M9PVL

Montageadapter für Signalgeber



Aktoren

Pneumatische lineare Antriebe	3-1
Hydraulische lineare Antriebe	3-77
Pneumatische Schwenkantriebe	3-83
Pneumatische Greifer	3-95
Elektrische Aktoren	3-111
Controller	
Spindelantriebe	
Riemenantriebe	
motorlose Ausführung	
linearer Direktantriebe	
Schwenkantriebe	
Parallelgreifer	
Signalgeber	3-137

Elektrische Aktoren

Elektrische Aktoren spielen eine immer wichtigere Rolle in allen Bereichen der modernen Industrieautomation. Seit vielen Jahren können unsere Kunden aus einer breiten Palette wählen: Vom kraftvollen Elektrozyylinder über hochdynamische Langhubschlitzen bis hin zu präzisen Miniaturantrieben und Greifern.

Um im Sinne der Industrie 4.0 die Vernetzung der Komponenten bis auf Aktorebene realisieren zu können, stellt SMC Integrationslösungen vom Netzwerk-Gateway über Controller mit nativer Netzwerkunterstützung bis hin zur motorlosen Mechanik mit anbaufertigem Motorflansch bereit. Bei der motorlosen Ausführung ist das Ziel eine nahtlose Integration von hochwertiger SMC Mechanik in die bestehende Infrastruktur des Kunden mit dessen bevorzugten Motoren, Steuerungen und Protokollen. Es wird bereits eine Vielzahl an Motorherstellern unterstützt. Nachfolgende Tabellen zeigen einen kompakten Auszug des breiten SMC Portfolios und dessen Optionen. Angegebene Bestellnummern enthalten ein Set mit Antrieb, passendem Standard-Controller sowie allen notwendigen Kabeln. Bei davon abweichenden Wünschen ist SMC gerne behilflich.

SMC-Serien	Antriebsoption				Motoroption	
	Direkt (Hub)	Riemen (Hub)	Spindel (Hub)	Schnecke	24 V DC Schrittmotor	24 V DC Servo
LEFS / LEFB		bis 3000 mm	bis 1200 mm		●	●
LEJS / LEJB		bis 3000 mm	bis 1500 mm			
LEL		bis 1000 mm			●	
LEM		bis 2000 mm			●	
LEY / LEYG			bis 800 mm (LEYG 300 mm)		●	●
LESH			bis 150 mm		●	●
LEP			bis 75 mm		●	
LER				bis 360° ∞	●	
LEH			bis 80 mm		●	
LAT	10 - 50 mm					

- Teile der Serie unterstützen die Option. Genauere Informationen auf Anfrage.
- Gesamte Serie unterstützt die Option

		LATCA	LECP6	LECA6	LECP1	LECP2	LECPA	JXC91, JXCP1, JXCE1, JXCD1
wählbarer Motortyp	24 V DC Schrittmotor		●		●	(LEM) ○	(LEM, LEL)	●
	24 V DC Servo			●				
	230 V AC Servo							
	24 V DC Direktantrieb	●						
wählbare Ansteuerung	Pulsfolge	●					●	
	Parallel I/O / Bewegungsdatensätze	● / 15	● / 64	● / 64	● / 14	● / 14	- / -	- / 64
	Serielle Schnittstelle (r/w)	Modbus	Gateway* / Modbus	Gateway* / Modbus				EtherNet/IP, ProfiNet, DeviceNet, EtherCAT

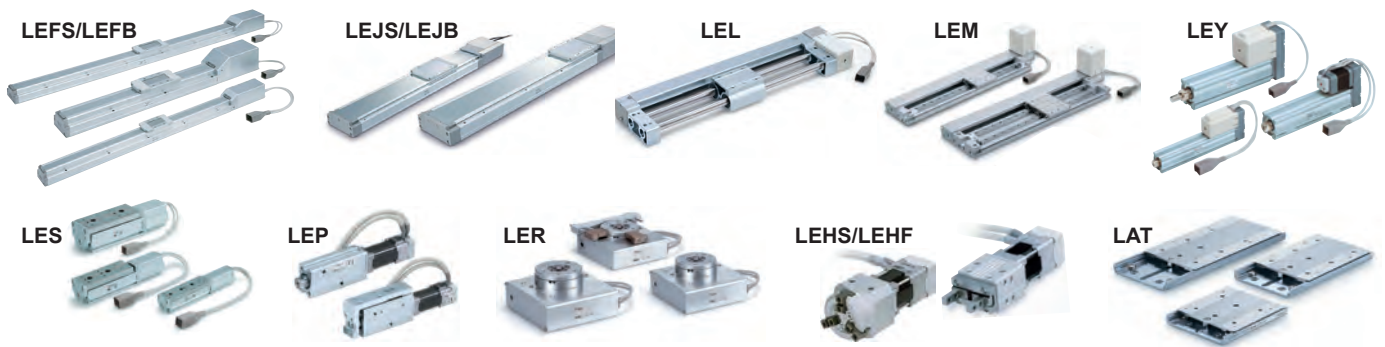
*Gateway: Über ein zusätzliches Gateway Modul der Serie LEC-G können kompatible Controller an ein Feldbusprotokoll angebunden werden. Unterstützte Protokolle und Anzahl der möglichen Controller pro Gateway:

verwendbare Feldbusprotokolle

Protokoll	Max. Zahl der Controller die angeschlossen werden können
CC-link V2	12
DeviceNet	8
PROFINET	5
EtherNet/IP	12

Verwendbare elektrische Antriebe:

- Elektrischer Greifer Serie LEH
- Elektrischer Kompaktschlitten Serie LES
- Elektrischer Zylinder/ mit Führungsstange Serie LEY
- Elektrischer Antrieb/ mit Kugelumlaufführung Serie LEF
- Elektrischer Schwenkantrieb Serie LER
- Elektrischer Antrieb/ Miniaturausführung Serie LEP
- Elektrischer Antrieb/ Niedriger Gehäusequerschnitt Serie LEM
- Elektrischer Riemenantrieb mit Führungsstangen Serie LEL

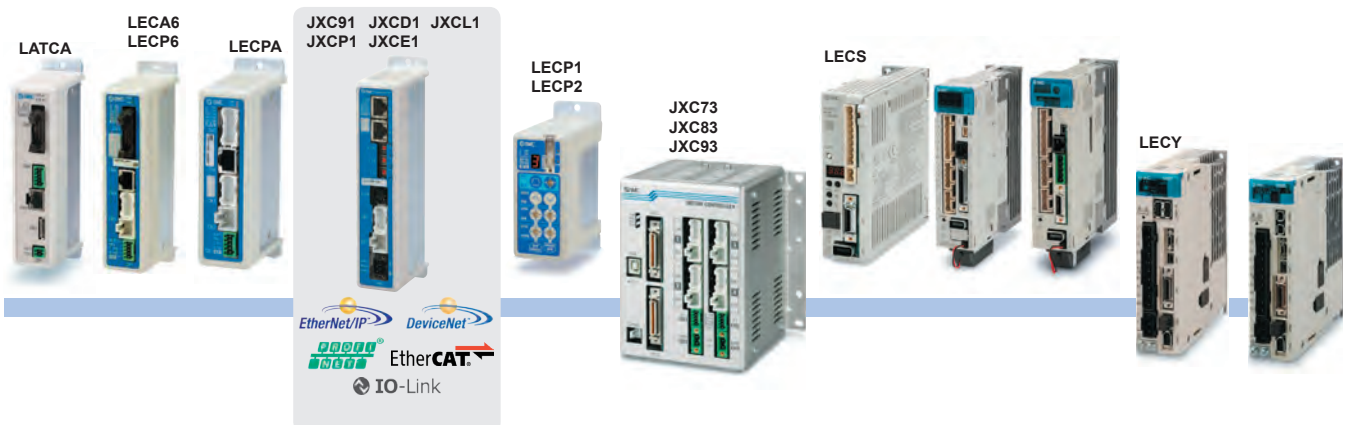


Motoroption			Sonderausführungen			SMC-Serien
230 V AC Servo	24 V DC Direktantrieb	motorlose Version*	Trockenraum	Reinraum	Schmutz-/Wasser-Resistenz	
●		●	●	●	○	LEFS / LEFB
●		●	●	●	○	LEJS / LEJB
						LEL
						LEM
●		●	●		○	LEY / LEYG
						LES
						LEP
				○	○	LER
				○	○	LEH
	●					LAT

* Motorhersteller mit kompatiblen Serien: Mitsubishi, Yaskawa, SANYO DENKI, OMRON, Panasonic, FANUC, NIDEC SANKYO, KEYENCE, FUJI ELECTRIC, FASTECH, Rockwell Automation, Beckhoff Automation, Siemens, Delta Electronics, ORIENTAL MOTOR

JXC73, JXC83	JXC93	LECSA	LECSB	LECS, LECS-S, LECS-T	LECYM, LECYU	
● (x 4)	● (x 4)					wählbarer Motortyp
		●	●	●	●	
● / 2048	- / 2048	● / 7	●			wählbare Ansteuerung
	EtherNet/IP*			CC-Link, SSCNETIII, SSCNETIII/H	Mechatrolink II, Mechatrolink III	

*Nur Schrittwahl und Übertragung von Status-Bits über die serielle Schnittstelle



24 V Schrittmotor-Controller

Netzwerk-Typ mit Konfigurationsschnittstelle

Serie JXC*1

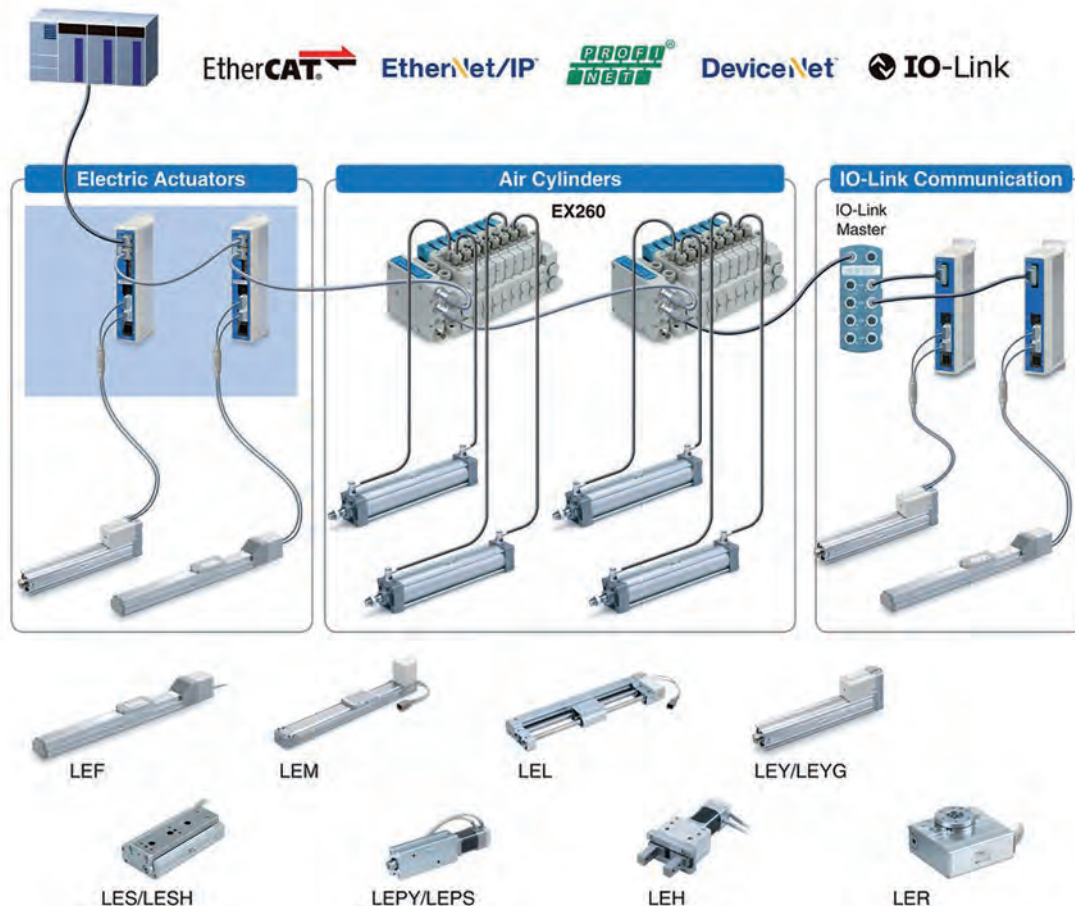


- kompakte Schrittmotor-Controller zur direkten Anbindung an IO-Link oder Industrienetzwerke
- je nach Modell werden folgende Protokolle unterstützt: JXCE1 ▶ EtherCAT, JXC91 ▶ EtherNet/IP, JXCP1 ▶ PROFINET, JXCD1 ▶ DeviceNet, JXCL1 ▶ IO-Link
- standardmäßig kompatibel mit folgenden Serien: LEY, LEYG, LEFS, LEP, LES, LEFB, LEM, LEL, LER und LEH
- anwenderfreundliche Software zur einfachen Parametrierung
- 64 Bewegungsdatensätze hinterlegbar
- Ansteuerung über Auswahl hinterlegter Bewegungsdatensätze oder flexibel über den Zugriff auf alle Bewegungsparameter
- numerisches Monitoring der Achse möglich
- 2 Netzwerkanschlüsse bei ethernetbasierten Protokollen für Bus- oder Ringtopologie
- Positionierbetrieb oder Schubetrieb mit Kraftbegrenzung wählbar
- Servobetrieb durch Encoder-Rückführung für genaue Positionsregelung
- Anschluss für Motorbremse vorhanden
- optional auch über ein Handbediengerät parametrierbar
- betriebsbereit vorkonfiguriert im Set mit mechanischer Achse und Kabeln bestellbar
- in der Blank Controller Version (-BC) kann über das Programmierkabel die Firmware für jede kompatible SMC-Achse vom Benutzer eingespielt werden

Blank Controller Version (zum Einspielen der Firmware für beliebige SMC Schrittmotor-Achse)

Bestellnummer	kompatibler Motortyp	Protokoll
JXC917-BC	24 V Schrittmotor	EtherNet/IP
JXCD17-BC		DeviceNet
JXCP17-BC		PROFINET
JXCE17-BC		EtherCAT
JXCL17-BC		IO-Link

* PC Konfigurationssoftware mit Programmierkabel für das Einspielen der Firmware nötig (Zubehör)



Elektrische Aktoren

Zubehör

PC Konfigurationssoftware, mit 3 m Programmierkabel	JXC-W2
Adapterkabel für LEC-W2 Programmierkabel an JXC*1	P5062-5
Teaching Box, mit 3 m Kabel	LEC-T1-3EGS
DIN-Schienen-Anbausatz	LEC-3-D0

Ersatzteile

Spannungsversorgungsstecker	JXC-CPW
-----------------------------	---------

24 V Schrittmotor-Controller für 4 Achsen

Netzwerk- oder Parallel-I/O-Typ mit Konfigurationsschnittstelle

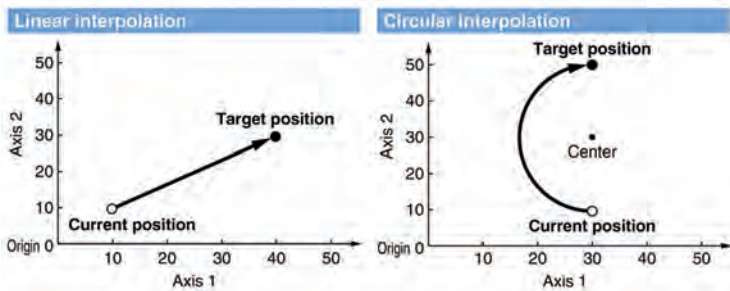
Serie JXC*3



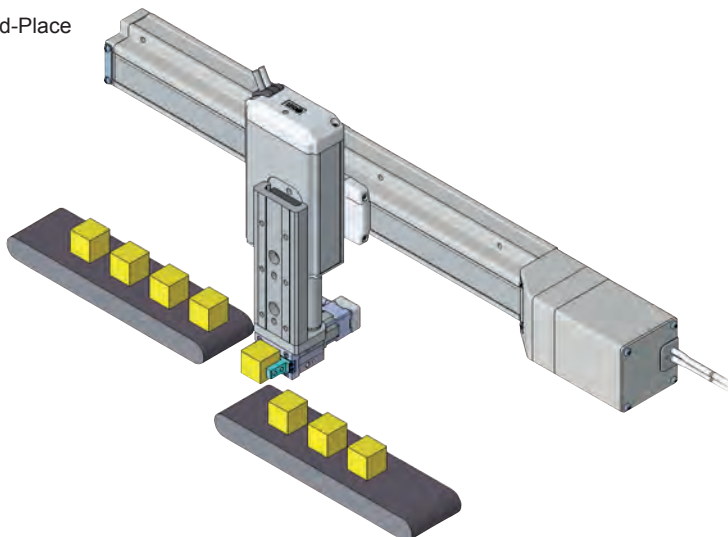
- kompakter Schrittmotor-Controller für bis zu 4 Achsen
- Positionierbetrieb oder Schubbetrieb mit Kraftbegrenzung wählbar
- Anschluss für Motorbremse vorhanden
- anwenderfreundliche Software zur einfachen Parametrierung
- einfache Linearinterpolation und Kreisinterpolation möglich
- geeignet für ein 3-Achsen Handling mit zusätzlichem elektrischen Greifer (Pick-and-Place Anwendungen)
- standardmäßig kompatibel mit folgenden Serien: LEY, LEYG, LEFS, LEP, LES, LEFB, LEM, LEL, LER und LEH
- 2048 Bewegungsdatensätze hinterlegbar
- Ansteuerung über Parallelein- und -ausgänge oder mit dem Modell JXC93 über EtherNet/IP
- für genauere Informationen steht SMC gerne zur Verfügung

Zubehör

PC Konfigurationssoftware, mit 3 m Programmierkabel	JXC-W1
DIN-Schienen-Anbausatz	JXC-Z1



Pick-and-Place



24 V DC Servo- und Schrittmotor-Controller

Parallell-I/O-Typ mit Konfigurationsschnittstelle

Serie LECP6 / LECA6



- kompakter Motor-Controller zur Verwendung mit Bewegungsdatensätzen
- standardmäßig kompatibel mit folgenden Serien: LEY, LEYG, LEFS, LEP, LES, LEFB, LEM, LEL, LER und LEH
- 64 Bewegungsdatensätze hinterlegbar
- Ansteuerung über Parallelein- und -ausgänge oder das serielle MODBUS Protokoll
- anwenderfreundliche Software zur einfachen Parametrierung
- Positionierbetrieb oder Schubbetrieb mit Kraftbegrenzung wählbar
- Servobetrieb durch Encoder-Rückführung für genaue Positionsregelung
- LECP6 auch als Version LECP7 mit batteriegepuffertem Encoder-Wert verfügbar
- Modell LECP6 für Schrittmotoren, LECA6 für bürstenlose DC-Servomotoren
- Anschluss für Motorbremse vorhanden
- optional auch über ein Handbediengerät parametrierbar
- kompatibel mit Gateway Einheit LEC-G zur Anbindung an serielle Busprotokolle
- betriebsbereit vorkonfiguriert im Set mit mechanischer Achse und Kabeln bestellbar
- in der Blank Controller Version (-BC) kann über das Programmierkabel die Firmware für jede kompatible SMC-Achse vom Benutzer eingespielt werden

Bestellnummer	kompatibler Motortyp	Schaltfunktion
LECP6P-BC	24 V Schrittmotor	PNP
LECA6P-BC	24 V Servomotor	

Zubehör

PC Konfigurationssoftware, mit 3 m Programmierkabel	LEC-W2
Teaching Box, mit 3 m Kabel	LEC-T1-3EGS
DIN-Schienen-Anbausatz	LEC-D0

Gateway-Einheit für LECP6 und LECA6

Anbindung an serielle Busprotokoll

Serie LEC-G



- kompakte Gateway-Einheit, an die (abhängig vom Busprotokoll) bis zu 12 Controller angeschlossen werden können
- voller Zugriff auf bewegungsrelevante Parameter über das Protokoll
- je nach Modell werden folgende Protokolle unterstützt: LEC-GMJ2 ▶ CC-Link V2.0, LEC-GDN1 ▶ DeviceNet, LEC-GPR1 ▶ Profibus DP, LEC-GEN1 ▶ EtherNet/IP
- Ansteuerung über Auswahl hinterlegter Bewegungsdatensätze oder flexibel über den Zugriff auf alle Bewegungsparameter
- numerisches Monitoring der Achse möglich
- standardmäßig kompatibel mit folgenden Serien: LEY, LEYG, LEFS, LEP, LES, LEFB, LEM, LEL, LER und LEH
- für genauere Informationen steht SMC gerne zur Verfügung

Zubehör

Kommunikationskabel RJ45 auf M12 (4-Pins, Male), 0,5 m	LEC-CG1-L
Kommunikationskabel M12 auf M12 (4-Pins, Male), 1 m	LEC-CG2-1
Abzweiganschluss M12 (4-Pins, Female), T-Stück	LEC-CGD
DIN-Schienen-Anbausatz	LEC-D0

24 V Schrittmotor-Controller

Parallel-I/O-Typ mit Parametrierung am Controller

Serie LECP1 / LECP2



- kompakter Schrittmotor-Controller, der direkt über sein Bedienfeld zu parametrieren ist
- 14 Positionierpunkte sind frei einstellbar
- Ansteuerung über Parallelein- und -ausgänge
- Servobetrieb durch Encoder-Rückführung für genaue Positionsregelung
- Geschwindigkeit & Beschleunigung einstellbar
- Schubbetrieb für Spindelachsen in 3 Kraftstufen einstellbar
- Anschluss für Motorbremse vorhanden
- standardmäßig kompatibel mit folgenden Serien: LEY, LEYG, LEFS, LEP, LES, LEFB, LEM, LEL, LER und LEH
- Sonderausführung LECP2 für die Serie LEM bietet integrierte Hublernfunktion
- betriebsbereit vorkonfiguriert im Set mit mechanischer Achse und Kabeln bestellbar
- für genauere Informationen steht SMC gerne zur Verfügung

Zubehör

DIN-Schienen-Anbausatz	LEC-1-D0
------------------------	----------

24 V Schrittmotor-Controller

Pulseingang Typ mit Konfigurationsschnittstelle

Serie LECPA

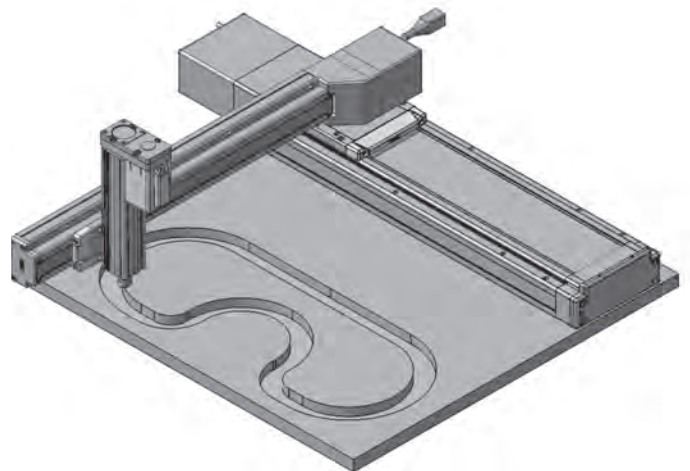


- kompakter Schrittmotor-Controller mit Pulseingang
- Servobetrieb durch Encoder-Rückführung für genaue Positionsregelung
- Positionierbetrieb oder Schubbetrieb mit Kraftbegrenzung wählbar
- standardmäßig kompatibel mit folgenden Serien: LEY, LEYG, LEFS, LEP, LES, LEFB, LER und LEH
- Ansteuerung der Verfahrgeschwindigkeit über ein Pulssignal erlaubt interpolierte Bewegungen
- optional auch über ein Handbediengerät parametrierbar
- betriebsbereit vorkonfiguriert im Set mit mechanischer Achse und Kabeln bestellbar
- in der Blank Controller Version (-BC) kann über das Programmierkabel die Firmware für jede kompatible SMC-Achse vom Benutzer eingespielt werden

Bestellnummer	kompatibler Motortyp	Schaltfunktion
LECPAP-BC	24 V Schrittmotor	PNP

Zubehör

PC Konfigurationssoftware, mit 3 m Programmierkabel	LEC-W2
Teaching Box, mit 3 m Kabel	LEC-T1-3EGS
DIN-Schienen-Anbausatz	LEC-D0



230 V Servomotor Controller

Pulseingang und Parallel-I/O-Typ mit Konfigurationsschnittstelle

Serie LECSA / LECSB



- AC-Servomotor-Endstufen mit Pulseingang (Hersteller: Mitsubishi, Herstellerbezeichnung: MR-JN-*A, MR-J3-*A)
- Ansteuerung der Verfahrgeschwindigkeit über ein Pulssignal erlaubt interpolierte Bewegungen
- LECSA bietet zusätzlich die Möglichkeit, bis zu 7 Positionen zu hinterlegen
- erhältlich für die Serien LEY, LEYG, LEFS, LEJS, LEFB und LEJB
- für Motoren mit 100 W, 200 W oder 400 W verfügbar
- Endstufe für 230 V AC (50/60 Hz), getrennte Spannungsversorgung für den Controller
- Auto-Tuning-Funktion mit Schwingungsunterdrückung
- integriertes Display zur Anzeige von Parametern und Alarmen
- LECSA mit Inkremental-Encoder, LECSB mit Absolut-Encoder
- für genauere Informationen steht SMC gerne zur Verfügung

Zubehör

PC Konfigurationssoftware	LEC-MRC2E
USB-Kabel, 3 m	LEC-MR-J3USB
I/O Kabel LECSA u. LECSB, 1,5 m	LEC-CSNA-1
I/O Kabel LECSB, 1,5 m	LEC-CSNB-1
Regenerierungsoption, 30 W	LEC-MR-RB-032
Regenerierungsoption, 100 W	LEC-MR-RB-12

230 V Servomotor Controller

Netzwerk-Typ mit Konfigurationsschnittstelle

Serie LECSC / LECSS-S / LECSS-T



- AC-Servomotor-Endstufen mit Schnittstelle zu seriellem Protokoll (Hersteller: Mitsubishi, Herstellerbezeichnung: MR-J3-*T, MR-J3-*B, MR-J4-*B)
- erhältlich für die Serien LEY, LEYG, LEFS, LEJS, LEFB und LEJB
- für Motoren mit 100 W, 200 W oder 400 W verfügbar
- je nach Modell werden folgende Protokolle unterstützt: LECSC ► CC-Link, LECSS-S ► SSCNET III, LECSS-T ► SSCNET III/H
- Endstufe für 230 V AC (50/60 Hz), getrennte Spannungsversorgung für den Controller
- Auto-Tuning-Funktion mit Schwingungsunterdrückung
- integriertes Display zur Anzeige von Parametern und Alarmen
- mit Absolut-Encoder ausgestattet (18-Bit, LECSS-T mit 22-Bit)
- LECSS-T bietet STO Sicherheitsfunktion
- für genauere Informationen steht SMC gerne zur Verfügung

Zubehör

PC Konfigurationssoftware	LEC-MRC2E
USB-Kabel, 3 m	LEC-MR-J3USB
I/O Kabel LECSA u. LECSC, 1,5 m	LEC-CSNA-1
I/O Kabel LECSS-*, 1,5 m	LEC-CSNS-1
Regenerierungsoption, 30 W	LEC-MR-RB-032
Regenerierungsoption, 100 W	LEC-MR-RB-12

230 V Servomotor Controller

Netzwerk-Typ mit Konfigurationsschnittstelle

Serie LECY*



- AC-Servomotor-Endstufen mit MECHATROLINK Schnittstelle (Hersteller: Yaskawa, Herstellerbezeichnung: SGDV-*1BY572AA)
- erhältlich für die Serien LEY, LEYG, LEFS, LEJS, LEFB und LEJB
- für Motoren mit 100 W, 200 W oder 400 W verfügbar
- je nach Modell werden folgende Protokolle unterstützt: LECYM ► MECHATROLINK-II, LECYU ► MECHATROLINK-III
- Endstufe für 230 V AC (50/60 Hz), getrennte Spannungsversorgung für den Controller
- Auto-Tuning-Funktion mit Schwingungsunterdrückung
- integriertes Display zur Anzeige von Parametern und Alarmen
- mit Absolut-Encoder ausgestattet (20-Bit)
- mit STO Sicherheitsfunktion
- für genauere Informationen steht SMC gerne zur Verfügung

Zubehör

PC Konfigurationssoftware	SigmaWin+, Download von SMC-Webseite
USB-Kabel, 2.5 m	LEC-JZ-CVUSB
I/O Kabel LECY*, 1.5 m	LEC-CSNA-1
Safety-Kabel für Sicherheitsfunktionen	LEC-JZ-CVSAF
MECHATROLINK II Kabel für LECYM, 1 m	LEC-CYM-1
MECHATROLINK II Abschlusswiderstand für LECYM	LEC-CYRM
MECHATROLINK III Kabel für LECYU, 1 m	LEC-CYU-1

Elektrische Aktoren

Spindelantrieb

elektrischer Zylinder, Schubstangenausführung

Serie LEY



- Komplettsystem: Antrieb mit vorkonfiguriertem Controller und Kabeln
- Standard-Set mit 24 V Schrittmotor und LECP6 Controller. Alternativen wählbar
- Geschwindigkeit und Kraft einstellbar
- hohe Wiederholgenauigkeit von ± 0.02 mm
- flexible Montage durch zahlreiche Anbaumöglichkeiten
- Motorposition frei wählbar
- längere Hübe auf Anfrage: LEY25 max. 400 mm, LEY32 max. 500 mm
- IP65 Variante erhältlich
- erhältlich mit 24 V Schrittmotor, 24 V Servomotor oder 230 V Servomotor
- als motorlose Ausführung erhältlich



für horizontale Anwendung (ohne elektrische Haltebremse)

Bestellnummer	Hublänge [mm]	max. Last [kg]	Schubkraft [N]	Geschwindigkeit [mm/s]	
LEY16A-*-R36P1	50, 100, 200, 300	6	38	15 ... 500	
LEY16B-*-R36P1		17	74	8 ... 250	
LEY16C-*-R36P1		30	141	4 ... 125	
LEY25A-*-R36P1		18	122	18 ... 500	
LEY25B-*-R36P1		50	50	238	9 ... 250
LEY25C-*-R36P1				452	5 ... 125
LEY32A-*-R36P1		30	189	24 ... 500	
LEY32B-*-R36P1		60	60	370	12 ... 250
LEY32C-*-R36P1				707	6 ... 125
LEY40A-*-R36P1		30 ... 500	30	283	24 ... 300
LEY40B-*-R36P1	60		553	12 ... 150	
LEY40C-*-R36P1			1058	6 ... 75	

für vertikale Anwendung (mit elektrischer Haltebremse)

Bestellnummer	Hublänge [mm]	max. Last [kg]	Schubkraft [N]	Geschwindigkeit [mm/s]	
LEY16A-*B-R36P1	50, 100, 200, 300	2	38	15 ... 500	
LEY16B-*B-R36P1		4	74	8 ... 250	
LEY16C-*B-R36P1		8	8	141	4 ... 125
LEY25A-*B-R36P1				122	18 ... 500
LEY25B-*B-R36P1		16	238	9 ... 250	
LEY25C-*B-R36P1		30	452	5 ... 125	
LEY32A-*B-R36P1		11	189	24 ... 500	
LEY32B-*B-R36P1		22	370	12 ... 250	
LEY32C-*B-R36P1		43	707	6 ... 125	
LEY40A-*B-R36P1		30 ... 500	13	283	24 ... 300
LEY40B-*B-R36P1	27		553	12 ... 150	
LEY40C-*B-R36P1	53		1058	6 ... 75	

für vertikale Anwendung mit hoher Last (AC-Servo mit LECSA-Controller und Haltebremse)

Bestellnummer	Hublänge [mm]	max. Last [kg]	Schubkraft [N]	Geschwindigkeit [mm/s]
LEY63S4A-*PB-R2A21	100, 300, 600, 800	40	521	500, 800, 1000
LEY63S4C-*PB-R2A21		80	1910	125, 200, 250
LEY63S4L-*PB-R2A21		200	3343	70

* Hublänge

** Bitte bei der Auslegung des Antriebs das entsprechende Geschwindigkeits-Last-Diagramm im Detailkatalog beachten.

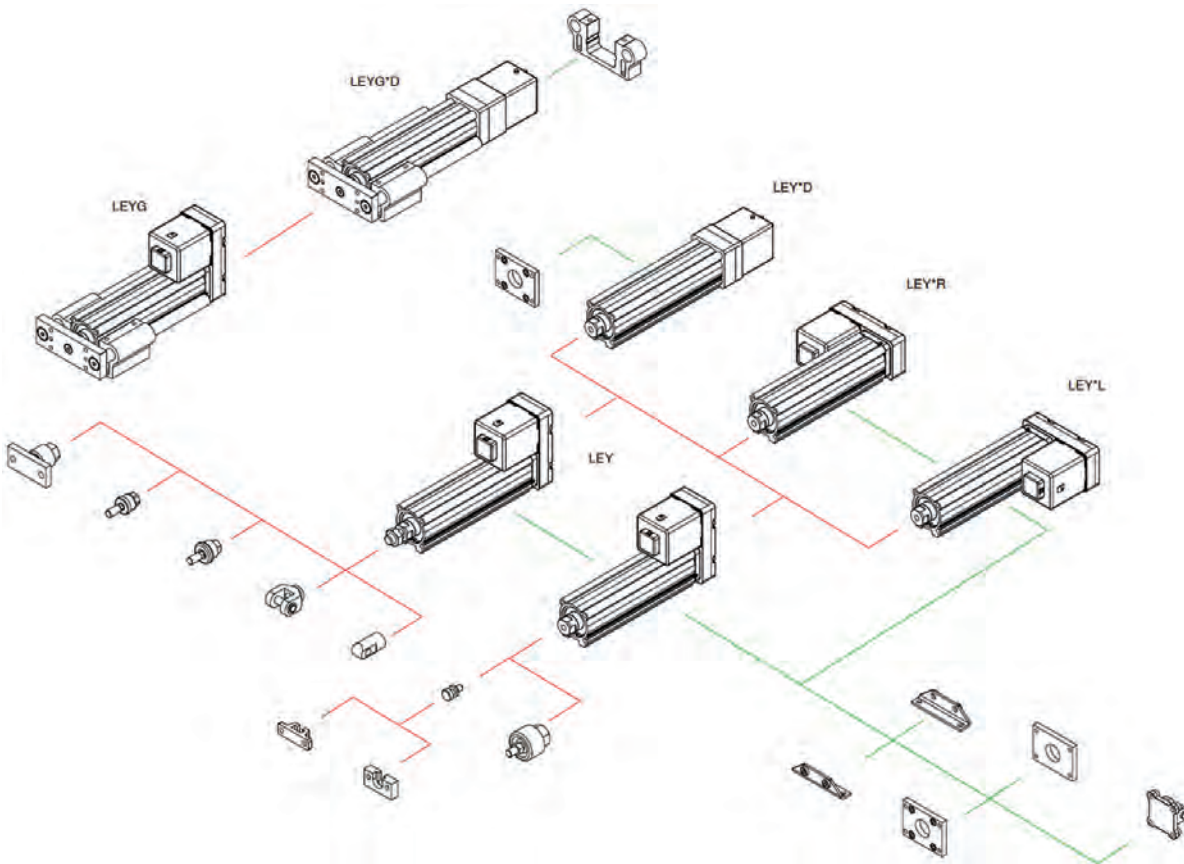
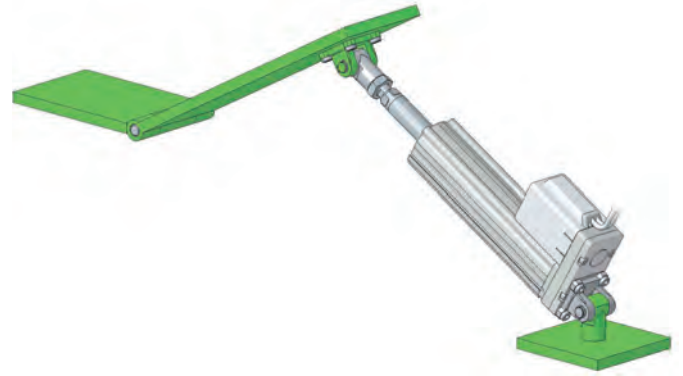
Elektrische Aktoren

Zubehör

PC Konfigurationssoftware, mit 3 m Programmierkabel	LEC-W2
Teaching Box, mit 3 m Kabel	LEC-T1-3EGS

Befestigungselemente

Baugröße	LEY16	LEY25	LEY32/40
Fußbefestigung	LEY-L016	LEY-L025	LEY-L032
Flanschbefestigung	LEY-F016	LEY-F025	LEY-F032
Gabelbefestigung	LEY-D016	LEY-D025	LEY-D032
Gelenkkopf	I-G02	I-G04	I-G04
Gabelgelenk	Y-G02	Y-G04	Y-G04
Bolzen	IY-G02	IY-G04	IY-G04
Befestigung A, für Ausgleichselement	-	YA-03	YA-03
Befestigung B, für Ausgleichselement	-	YB-03	YB-03
Ausgleichselement	-	YU-03	YU-03



Elektrische Aktoren

Spindelantrieb

elektrischer Zylinder mit Führungsstange

Serie LEYG



- Komplettsystem: Antrieb mit vorkonfiguriertem Controller und Kabeln
- Standard-Set mit 24 V Schrittmotor und LECP6 Controller. Alternativen wählbar
- Geschwindigkeit und Kraft einstellbar
- bis zu 5-mal höhere Steifigkeit als bei Serie LEY
- hohe Wiederholgenauigkeit von ± 0.02 mm
- wahlweise mit Gleit- oder Kugelführung
- flexible Montage durch zahlreiche Anbaumöglichkeiten
- erhältlich mit 24 V Schrittmotor, 24 V Servomotor oder 230 V Servomotor
- als motorlose Ausführung erhältlich

für horizontale Anwendung (ohne elektrische Haltebremse)

Bestellnummer	Hublänge [mm]	max. Last [kg]	Schubkraft [N]	Geschwindigkeit [mm/s]
LEYG16*A-**-R36P1	30, 50, 100, 200	6	38	15 ... 500
LEYG16*B-**-R36P1		17	74	8 ... 250
LEYG16*C-**-R36P1		30	141	4 ... 125
LEYG25*A-**-R36P1	30, 50, 100, 200, 300	18	122	18 ... 500
LEYG25*B-**-R36P1		50	238	9 ... 250
LEYG25*C-**-R36P1			452	5 ... 125
LEYG32*A-**-R36P1		30	189	24 ... 500
LEYG32*B-**-R36P1		60	370	12 ... 250
LEYG32*C-**-R36P1			707	6 ... 125
LEYG40*A-**-R36P1	60	30	283	24 ... 300
LEYG40*B-**-R36P1		553	12 ... 150	
LEYG40*C-**-R36P1		1058	6 ... 75	

für vertikale Anwendung (mit elektrischer Haltebremse)

Bestellnummer	Hublänge [mm]	max. Last [kg]	Schubkraft [N]	Geschwindigkeit [mm/s]
LEYG16*A-**B-R36P1	50, 100, 200	1.5	38	15 ... 500
LEYG16*B-**B-R36P1		3.5	74	8 ... 250
LEYG16*C-**B-R36P1		7.5	141	4 ... 125
LEYG25*A-**B-R36P1	50, 100, 200, 300	7	122	18 ... 500
LEYG25*B-**B-R36P1		15	238	9 ... 250
LEYG25*C-**B-R36P1			29	452
LEYG32*A-**B-R36P1		9	189	24 ... 500
LEYG32*B-**B-R36P1		20	370	12 ... 250
LEYG32*C-**B-R36P1			41	707
LEYG40*A-**B-R36P1	11	11	283	24 ... 300
LEYG40*B-**B-R36P1		25	553	12 ... 150
LEYG40*C-**B-R36P1		51	1058	6 ... 75

* Führungsart: M= Gleitführung, L= Kugelführung

** Hublänge

*** Bitte bei der Auslegung des Antriebs das entsprechende Geschwindigkeits-Last-Diagramm im Detailkatalog beachten.

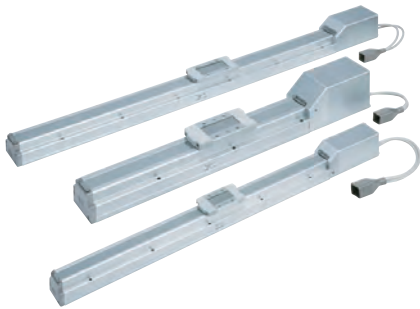
Zubehör

PC Konfigurationssoftware, mit 3 m Programmierkabel	LEC-W2
Teaching Box, mit 3 m Kabel	LEC-T1-3EGS

Spindeltrieb

elektrischer Schlittenantrieb

Serie LEFS



- Komplettsystem: Antrieb mit vorkonfiguriertem Controller und Kabeln
- Standard-Set mit 24 V Schrittmotor und LECP6 Controller. Alternativen wählbar
- hohe Wiederholgenauigkeit von ± 0.02 mm
- andere Hübe auf Anfrage: LEFS16: 50 - 500 mm, LEFS25: 50 - 800 mm, LEFS32: 50 - 1000 mm, LEFS40 150 - 1200 mm
- geeignet für Reinraum Klasse 10 (Option)
- erhältlich mit 24 V Schrittmotor, 24 V Servomotor oder 230 V Servomotor
- als motorlose Ausführung erhältlich



für horizontale Anwendung (ohne elektrische Haltebremse)

Bestellnummer	Hublänge [mm]	max. Last [kg]	Geschwindigkeit [mm/s]
LEFS16A*-R36P1	100, 200, 300	9	10 ... 500
LEFS16B*-R36P1		10	5 ... 250
LEFS25A*-R36P1	100, 200, 300, 500	20	12 ... 500
LEFS25B*-R36P1			6 ... 250
LEFS32A*-R36P1		40	16 ... 500
LEFS32B*-R36P1		45	8 ... 250
LEFS40A*-R36P1	200, 300, 500, 800	50	20 ... 500
LEFS40B*-R36P1		60	10 ... 250

für vertikale Anwendung (mit elektrischer Haltebremse)

Bestellnummer	Hublänge [mm]	max. Last [kg]	Geschwindigkeit [mm/s]
LEFS16A*-B-R36P1	100, 200, 300	2	10 ... 500
LEFS16B*-B-R36P1		4	5 ... 250
LEFS25A*-B-R36P1	100, 200, 300, 500	7.5	12 ... 500
LEFS25B*-B-R36P1		15	6 ... 250
LEFS32A*-B-R36P1		10	16 ... 500
LEFS32B*-B-R36P1		20	8 ... 250
LEFS40A*-B-R36P1	200, 300, 500, 800	0	20 ... 500
LEFS40B*-B-R36P1		23	10 ... 250

* Hublänge

** Bitte bei der Auslegung des Antriebs das entsprechende Geschwindigkeits-Last-Diagramm im Detailkatalog beachten.

Zubehör

PC Konfigurationssoftware, mit 3 m Programmierkabel	LEC-W2
Teaching Box, mit 3 m Kabel	LEC-T1-3EGS

Stützführung LEFG für Aktoren der Serie LEFS

Hublänge	100	200	300	500	800
passend zur Serie LEFS16	LEFG16-S-100	LEFG16-S-200	LEFG16-S-300	LEFG16-S-500	LEFG16-S-800
passend zur Serie LEFS25	LEFG25-S-100	LEFG25-S-200	LEFG25-S-300	LEFG25-S-500	LEFG25-S-800
passend zur Serie LEFS32	LEFG32-S-100	LEFG32-S-200	LEFG32-S-300	LEFG32-S-500	LEFG32-S-800

Elektrische Aktoren

Spindelantrieb

elektrischer Schlittenantrieb, mit hochsteifer Linearführung

Serie LEJS



- Komplettsystem: Antrieb mit vorkonfiguriertem Controller und Kabeln
- Standard-Set mit 230 V AC Servomotor und LECSA (Inkremental-Encoder) oder LECSB (Absolut-Encoder) Controller. Alternative Controller möglich
- hohe Wiederholgenauigkeit von ± 0.02 mm
- extra breite Kugelumlauführung für hohe Momentaufnahme bei auskragender Last
- standardmäßig mit Montagebohrungen und Durchgangsbohrungen
- minimaler Einbauraum durch Flachbauweise
- Signalgeber für Endlagenabfrage in Gehäuse integrierbar
- als motorlose Ausführung erhältlich

für horizontale Anwendung (ohne elektrische Haltebremse)

Bestellnummer	Hublänge [mm]	max. Last [kg]	Geschwindigkeit [mm/s]	Encoder
LEJS40S2A-*-R2A2H	200, 300, 500, 600, 800	30	1 ... 1200	Inkremental-Encoder
LEJS40S2B-*-R2A2H		55	1 ... 600	
LEJS40S6A-*-R2B2H		30	1 ... 1200	Absolut-Encoder
LEJS40S6B-*-R2B2H		55	1 ... 600	
LEJS63S3A-*-R2A2H	300, 500, 600, 800, 1000	45	1 ... 1200	Inkremental-Encoder
LEJS63S3B-*-R2A2H		85	1 ... 600	
LEJS63S7A-*-R2B2H		45	1 ... 1200	Absolut-Encoder
LEJS63S7B-*-R2B2H		85	1 ... 600	

für vertikale Anwendung (mit elektrischer Haltebremse)

Bestellnummer	Hublänge [mm]	max. Last [kg]	Geschwindigkeit [mm/s]	Encoder
LEJS40S2A-*-B-R2A2H	200, 300, 500, 600, 800	5	1 ... 1200	Inkremental-Encoder
LEJS40S2B-*-B-R2A2H		10	1 ... 600	
LEJS40S6A-*-B-R2B2H		5	1 ... 1200	Absolut-Encoder
LEJS40S6B-*-B-R2B2H		10	1 ... 600	
LEJS63S3A-*-B-R2A2H	300, 500, 600, 800, 1000		1 ... 1200	Inkremental-Encoder
LEJS63S3B-*-B-R2A2H		20	1 ... 600	
LEJS63S7A-*-B-R2B2H		10	1 ... 1200	Absolut-Encoder
LEJS63S7B-*-B-R2B2H		20	1 ... 600	

* Hublänge

** Bitte bei der Auslegung des Antriebs das entsprechende Geschwindigkeits-Last-Diagramm im Detailkatalog beachten.

Zubehör

PC Konfigurationssoftware	LEC-MRC2E
Programmierkabel	LEC-MR-J3USB

I/O Kabel, 1.5 m

Inkremental-Encoder (LECSA)	LEC-CSNA-1
Absolut-Encoder (LECSB)	LEC-CSNB-1

Spindeltrieb

elektrischer Miniaturtrieb

Serie LEP



- Komplettsystem: Antrieb mit vorkonfiguriertem Controller und Kabeln
- Standard-Set mit 24 V Schrittmotor und LECP6 Controller. Alternativen wählbar.
- Positionier- und Schubtrieb mit Positionsrückmeldung
- kompakt und leicht
- verblockbar
- wahlweise mit Kolbenstange oder Schlittenführung
- Wiederholgenauigkeit ± 0.05 mm

Miniaturausführung mit Kolbenstange

Bestellnummer	Hublänge [mm]	max. Last [kg]	Schubkraft [N]	Geschwindigkeit [mm/s]
LEPY6K*-R36P3	25, 50, 75	1 (vertikal: 0.5)	14 ... 20	10 ... 150
LEPY10K*-R36P3		2 (vertikal: 1.5)	25 ... 50	10 ... 200
LEPY6J*-R36P3		0.75 (vertikal: 0.25)	7 ... 10	20 ... 300
LEPY10J*-R36P3		1.5 (vertikal: 1)	12.5 ... 25	20 ... 350

Miniaturausführung mit Schlitten

Bestellnummer	Hublänge [mm]	max. Last [kg]	Schubkraft [N]	Geschwindigkeit [mm/s]
LEPS6K*-R36P3	25, 50	1 (vertikal: 0.5)	14 ... 20	10 ... 150
LEPS10K*-R36P3		2 (vertikal: 1.5)	25 ... 50	10 ... 200
LEPS6J*-R36P3		0.75 (vertikal: 0.25)	7 ... 10	20 ... 300
LEPS10J*-R36P3		1.5 (vertikal: 1)	12.5 ... 25	20 ... 350

* Hublänge

** Bitte bei der Auslegung des Antriebs das entsprechende Geschwindigkeits-Last-Diagramm im Detailkatalog beachten.

Zubehör

PC Konfigurationssoftware, mit 3 m Programmierkabel	LEC-W2
Teaching Box, mit 3 m Kabel	LEC-T1-3EGS

Elektrische Aktoren

Spindelantrieb

elektrischer Kompaktschlitten

Serie LES / LESH



- Komplettsystem: Antrieb mit vorkonfiguriertem Controller und Kabeln
- Standard-Set mit 24 V Schrittmotor und LECP6 Controller, Alternativen wählbar
- Positionier- und Schubbetrieb mit Positionsrückmeldung
- kompakt und platzsparend
- verschiedene Motoranbauvarianten für jede Einbaubedingung verfügbar
- flexible Montage durch zahlreiche Anbaumöglichkeiten
- Beschleunigung max. 5.000 mm/s²
- Wiederholgenauigkeit ±0.05 mm
- die Vertikalausführung mit Haltebremse kann auch für Horizontalanwendungen eingesetzt werden dafür gelten die Lastspezifikationen der Horizontalausführung

Kompaktausführung (LES) für horizontale Anwendung (ohne elektrische Haltebremse)

Bestellnummer	Hublänge [mm]	max. Last [kg]	Schubkraft [N]	Geschwindigkeit [mm/s]	Motor
LES8DK-*-R36P1	30, 50, 75	1	6 ... 15	10 ... 200	inline, schmale Ausführung
LES8DJ-*-R36P1			4 ... 10	20 ... 400	
LES8RK-*-R36P1			6 ... 15	10 ... 200	parallel rechts, Kurzbauweise
LES8RJ-*-R36P1			4 ... 10	20 ... 400	
LES16DK-*-R36P1	30, 50, 100	3	23.5 ... 55	10 ... 200	inline, schmale Ausführung
LES16DJ-*-R36P1			15 ... 35	20 ... 400	
LES16RK-*-R36P1			23.5 ... 55	10 ... 200	parallel rechts, Kurzbauweise
LES16RJ-*-R36P1			15 ... 35	20 ... 400	
LES25RK-*-R36P1	30, 75, 150	5	77 ... 180	10 ... 200	parallel rechts, Kurzbauweise
LES25RJ-*-R36P1			43 ... 100	20 ... 400	
LES25DK-*-R36P1			77 ... 180	10 ... 200	inline, schmale Ausführung
LES25DJ-*-R36P1			43 ... 100	20 ... 400	

Kompaktausführung (LES) für vertikale Anwendung (mit elektrischer Haltebremse)

Bestellnummer	Hublänge [mm]	max. Last [kg]	Schubkraft [N]	Geschwindigkeit [mm/s]	Motor
LES8DK-*B-R36P1	30, 50, 75	0.5	6 ... 15	10 ... 200	inline, schmale Ausführung
LES8DJ-*B-R36P1		0.25	4 ... 10	20 ... 400	
LES16RK-*B-R36P1	100	3	23.5 ... 55	10 ... 200	parallel rechts, Kurzbauweise
LES16RJ-*B-R36P1		1.5	15 ... 35	20 ... 400	
LES25DK-*B-R36P1	50, 100, 150	5	77 ... 180	10 ... 200	inline, schmale Ausführung
LES25RK-*B-R36P1			parallel rechts, Kurzbauweise		
LES25RJ-*B-R36P1				2.5	43 ... 100

hochsteife Ausführung (LESH) für horizontale Anwendung (ohne elektrische Haltebremse)

Bestellnummer	Hublänge [mm]	max. Last [kg]	Schubkraft [N]	Geschwindigkeit [mm/s]	Motor
LESH8RK-*-R36P1	50, 75	2	6 ... 15	10 ... 200	parallel rechts, Kurzbauweise
LESH8RJ-*-R36P1		1	4 ... 10	20 ... 400	
LESH16RK-*-R36P1	50, 100	6	23.5 ... 55	10 ... 200	
LESH16RJ-*-R36P1		4	15 ... 35	20 ... 400	
LESH25RK-*-R36P1	50, 100, 150	9	77 ... 180	10 ... 150	
LESH25RJ-*-R36P1		6	43 ... 100	20 ... 400	

* Hublänge

** Bitte bei der Auslegung des Antriebs das entsprechende Geschwindigkeits-Last-Diagramm im Detailkatalog beachten.

Elektrische Aktoren

hochsteife Ausführung (LESH) für vertikale Anwendung (mit elektrischer Haltebremse)

Bestellnummer	Hublänge [mm]	max. Last [kg]	Schubkraft [N]	Geschwindigkeit [mm/s]	Motor
LESH8RK-75B-R36P1	75	0.5	6 ... 15	10 ... 200	parallel rechts, Kurzbauweise
LESH8RJ-75B-R36P1		0.25	4 ... 10	20 ... 400	
LESH16RK-100B-R36P1	100	2	23.5 ... 55	10 ... 200	
LESH16RJ-100B-R36P1		1	15 ... 35	20 ... 400	
LESH25RK-*B-R36P1	50, 100, 150	4	77 ... 180	10 ... 150	
LESH25RJ-*B-R36P1		2	43 ... 100	20 ... 400	

* Hublänge

** Bitte bei der Auslegung des Antriebs das entsprechende Geschwindigkeits-Last-Diagramm im Detailkatalog beachten.

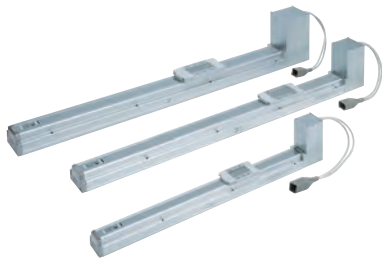
Zubehör

PC Konfigurationssoftware, mit 3 m Programmierkabel	LEC-W2
Teaching Box, mit 3 m Kabel	LEC-T1-3EGS

Riemenantrieb

elektrischer Schlittenantrieb

Serie LEFB



- Komplettsystem: Antrieb mit vorkonfiguriertem Controller und Kabeln
- Standard-Set mit 24 V Schrittmotor und LECP6 Controller, Alternativen wählbar
- Wiederholgenauigkeit ± 0.08 mm
- andere Hübe auf Anfrage: LEFB25 und LEFB32 max. 2000 mm
- verfügbar mit Haltebremse
- erhältlich mit 24 V Schrittmotor, 24 V Servomotor oder 230 V Servomotor
- als motorlose Ausführung erhältlich

für horizontale Anwendungen

Bestellnummer	Hublänge [mm]	max. Last [kg]	Geschwindigkeit [mm/s]	Motor
LEFB16T-*R36P1	300, 500, 800, 1000	1	48 ... 1100	24 V Schrittmotor
LEFB25T-*R36P1		10	48 ... 1400	
LEFB32T-*R36P1		19	48 ... 1500	
LEFB16AT-*R36P1	500, 800, 1000	1	48 ... 2000	24 V Servomotor
LEFB25AT-*R36P1		2		

* Hublänge

** Bitte bei der Auslegung des Antriebs das entsprechende Geschwindigkeits-Last-Diagramm im Detailkatalog beachten.

Zubehör

PC Konfigurationssoftware, mit 3 m Programmierkabel	LEC-W2
Teaching Box, mit 3 m Kabel	LEC-T1-3EGS

Stützführung LEFG für 24 V Aktoren der Serie LEFB

Hublänge	300	500	800	1000
passend zur Serie LEFB16	LEFG16-BT-300	LEFG16-BT-500	LEFG16-BT-800	LEFG16-BT-1000
passend zur Serie LEFB25	LEFG25-BT-300	LEFG25-BT-500	LEFG25-BT-800	LEFG25-BT-1000
passend zur Serie LEFB32	LEFG32-BT-300	LEFG32-BT-500	LEFG32-BT-800	LEFG32-BT-1000

Elektrische Aktoren

Riemenantrieb

elektrischer Schlittenantrieb, mit hochsteifer Linearführung

Serie LEJB



- Komplettsystem: Antrieb mit vorkonfiguriertem Controller und Kabeln
- Standard-Set mit 230 V AC Servomotor und LECSA (Inkremental-Encoder) oder LECSB (Absolut-Encoder) Controller, Alternative Controller sind möglich
- extrabreite Kugelumlauführung für hohe Momentaufnahme bei ausragender Last
- Wiederholgenauigkeit ± 0.04 mm
- standardmäßig mit Montagebohrungen und Durchgangsbohrungen
- minimaler Einbauraum durch Flachbauweise
- Steuersignal kann Puls/Puls oder Puls/Richtung sein
- Signalgeber für Endlagenabfrage in Gehäuse integrierbar

für horizontale Anwendung (ohne elektrische Haltebremse)

Bestellnummer	Hublänge [mm]	Steigung [mm]	max. Last [kg]	Geschwindigkeit [mm/s]	Encoder
LEJB40S2T*-R2A2H	300, 500, 800, 1000	27	20	1 ... 2000	Inkremental-Encoder
LEJB40S6T*-R2B2H					Absolut-Encoder
LEJB63S3T*-R2A2H	500, 800, 1000, 1200	42	30	1 ... 3000	Inkremental-Encoder
LEJB63S7T*-R2B2H					Absolut-Encoder

* Hublänge

** Bitte bei der Auslegung des Antriebs das entsprechende Geschwindigkeits-Last-Diagramm im Detailkatalog beachten.

Zubehör

PC Konfigurationssoftware	LEC-MRC2E
Programmierkabel	LEC-MR-J3USB

I/O Kabel, 1.5 m

Inkremental-Encoder (LECSA)	LEC-CSNA-1
Absolut-Encoder (LECSB)	LEC-CSNB-1

Riemenantrieb

e-kolbenstangenloser Antrieb

Serie LEM



- Komplettsystem: Antrieb mit vorkonfiguriertem Controller und Kabeln
- Standard-Set mit 24 V Schrittmotor und LECP2 Controller, Alternativen wählbar
- Führungseinheit und Antriebseinheit trennbar: einfache und zeitsparende Wartung
- Wiederholgenauigkeit ± 0.1 mm
- „One-Touch“-Hub-Einlernfunktion mit variablen Endanschlägen
- keine Programmierung erforderlich
- Motorposition frei wählbar
- Signalgeber kann eingeschoben werden
- Ansteuerung wie bei doppelwirkendem Zylinder mit bistabilem Ventil

Antrieb mit Bremse

Bestellnummer	Hublänge [mm]	Führung	max. Last [kg]	Geschwindigkeit [mm/s]
LEMB25T*-BW-R32P3	100 ... 2000	Gleitführung	6	48 ... 1000
LEMB32T*-BW-R32P3			11	
LEMC25T*-B-R32P3		Kreuzrollenführung	10	
LEMC32T*-B-R32P3			20	
LEMH25T*-B-R32P3	100, 200, 300, 400, 500, 600	Kugelumlauführung	10	48 ... 2000
LEMH32T*-B-R32P3			20	
LEMHT25T*-B-R32P3		doppelte Kugelumlauführung	10	
LEMHT32T*-B-R32P3			20	

Elektrische Aktoren

Antrieb ohne Bremse

Bestellnummer	Hublänge [mm]	Führung	max. Last [kg]	Geschwindigkeit [mm/s]
LEMB25T-*W-R32P3	100 ... 2000	Gleitführung	6	48 ... 1000
LEMB32T-*W-R32P3			11	
LEMC25T-*R32P3		Kreuzrollenführung	10	
LEMC32T-*R32P3			20	
LEMH25T-*R32P3	100, 200, 300, 400, 500, 600	Kugelumlauführung	10	48 ... 2000
LEMH32T-*R32P3			20	
LEMHT25T-*R32P3		doppelte Kugelumlauführung	10	
LEMHT32T-*R32P3			20	

* Hublänge

** Bitte bei der Auslegung des Antriebs das entsprechende Geschwindigkeits-Last-Diagramm im Detailkatalog beachten.

Zubehör

PC Konfigurationssoftware, mit 3 m Programmierkabel	LEC-W2
Teaching Box, mit 3 m Kabel	LEC-T1-3EGS
Schlittenausgleichselement für Serie LEMB	MYAJ25

Riemenantrieb

elektrischer Schlittenantrieb, Flachbauweise

Serie LEL



- Komplettsystem: Antrieb mit vorkonfiguriertem Controller und Kabeln
- Standard-Set mit 24 V Schrittmotor und LECP6 Controller, Alternativen wählbar
- Wiederholgenauigkeit ± 0.08 mm
- nur 48 mm Profilhöhe
- optional: Schiene für Signalgeber

für horizontale Anwendungen

Bestellnummer	Hublänge [mm]	Führung	max. Last [kg]	Geschwindigkeit [mm/s]
LEL25MT-*R36P3	300, 400, 500, 600	Gleitführung	2.5	48 ... 500
LEL25LT-*R36P3		Kugelumlauführung	5	48 ... 1000

* Hublänge (max. 1000 mm)

** Bitte bei der Auslegung des Antriebs das entsprechende Geschwindigkeits-Last-Diagramm im Detailkatalog beachten.

Zubehör

PC Konfigurationssoftware, mit 3 m Programmierkabel	LEC-W2
Teaching Box, mit 3 m Kabel	LEC-T1-3EGS

motorlose Ausführung

einbaufertige Mechanik mit Motorflansch

Serie LE*N



- bewährte Qualität mit hoher Flexibilität
- die Lösung für schnelles Anlagendesign mit anwenderspezifischer Steuerung
- Flansch kompatibel mit Motoren von über 15 Herstellern
- im Standardprogramm erhältlich für folgende Serien: LEFS, LEFB, LEJS, LEY, LEYG
- mechanischer Antrieb und Führung in einem Modul
- für Motoren bis zu 400 W Leistung
- für genauere Informationen steht SMC gerne zur Verfügung

Beispiele für kompatible Motoren nach Hersteller
(100W/200W/400W äquivalent)

Hersteller	Serie	Typ
Mitsubishi Electric Corporation	MELSERVO-JN	HF-KN
	MELSERVO-J3	HF-KP
	MELSERVO-J4	HG-KR
YASKAWA Electric Corporation	Σ -V	SGMJV
SANYO DENKI CO., LTD.	SANMOTION R	R2
OMRON Corporation	Sysmac G5	R88M-K
Panasonic Corporation	MINAS-A4	MSMD
	MINAS-A5	MSMD/MHMD
FANUC CORPORATION	β is	β
NIDEC SANKYO CORPORATION	S-FLAG	MA/MH/MM
KEYENCE CORPORATION	SV	SV-M/SV-B
FUJI ELECTRIC CO., LTD.	ALPHA5	GYS/GYB
	FALDIC- α	GYS
FASTECH Co., Ltd.	Ezi-SERVO	EzM
Rockwell Automation, Inc. (Allen-Bradley)	MP-/VP-	MP/VP
	TL	TLY-A
Beckhoff Automation GmbH	AM	AM30/AM31
	AM	AM80/AM81
Siemens AG	1FK7	1FK7
Delta Electronics, Inc.	ASDA-A2	ECMA

motorlose Ausführung

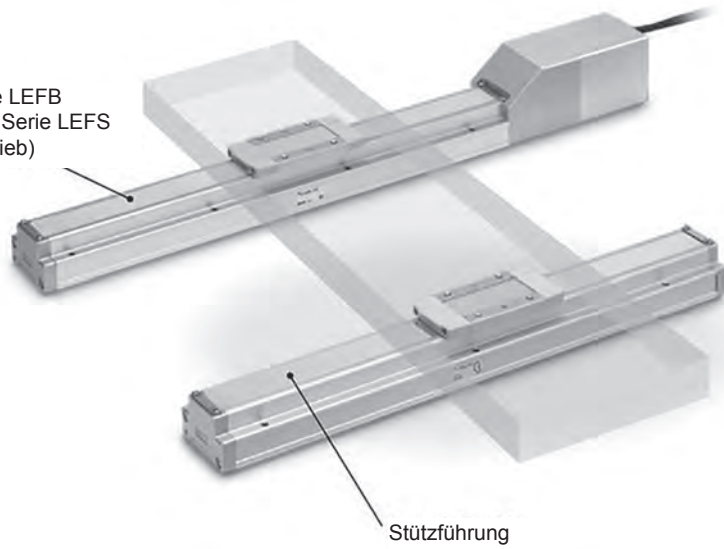
Stützführung für Portale

Serie LEFG



- baugleich mit den jeweiligen angetriebenen Achsen der Serien LEFB und LEFS
- kein Anschluss eines Motors vorgesehen
- für genauere Informationen steht SMC gerne zur Verfügung

Serie LEFB
oder Serie LEFS
(Antrieb)



Stützführung

linearer Direktantrieb

Tischbauform in Flachbauweise, Linearmotor

Serie LAT



- Komplettsystem: Antrieb mit vorkonfiguriertem Controller und Kabeln
- 15 individuelle Positionen programmierbar
- Parallel-I/Os zur Anbindung an die Steuerung vorhanden
- serielle Schnittstelle (MODBUS) zur Parametrierung und Ansteuerung vorhanden
- Führung im System integriert
- Positionier- und Schubetrieb mit Positionsrückmeldung
- integrierter Linear-Encoder über dedizierten Ausgang auslesbar
- kompakt und leicht

für horizontale Anwendungen

Bestellnummer	Hublänge [mm]	Positioniergenauigkeit [μm]	Schubkraft [N]	max. Last [kg]	Geschwindigkeit [mm/s]
LAT3-10-3AP3	10	± 90	5	1	400
LAT3-20-3AP3	20		4.8		
LAT3-30-3AP3	30		3.9		
LAT3M-50-3AP3	50	± 20	2		
LAT3F-10-3AP3	10	± 5	5		
LAT3F-20-3AP3	20		4.8		
LAT3F-30-3AP3	30		3.9		
LAT3F-50-3AP3	50		2		

* Bitte bei der Auslegung des Antriebs das entsprechende Geschwindigkeits-Last-Diagramm im Detailkatalog beachten.

Zubehör

PC Konfigurationssoftware, mit 3 m Programmierkabel	LATC-W2
Multi-Counter	CEU5PB-D
3 m Counter-Kabel	LATH3-3
3 m I/O-Kabel	LATH5-3

Schwenkantrieb

Drehteller mit Hohlwelle

Serie LER



- Komplettsystem: Antrieb mit vorkonfiguriertem Controller und Kabeln
- Standard-Set mit 24 V Schrittmotor und LECP6 Controller, Alternativen wählbar
- 64 individuelle Positionen programmierbar
- Geschwindigkeit und Kraft einstellbar
- Positioniergenauigkeit $\pm 0.05^\circ$
- kompakt und platzsparend
- Energy Saving Modus
- optional auch mit externem Stopper für höhere Positioniergenauigkeit im Endanschlag

Ausführung für kontinuierliche Rotation

Bestellnummer	Ausführung	Schwenkwinkel [°]	Drehmoment [Nm]	Rotationsgeschwindigkeit [°/s]	Wiederholgenauigkeit
LER10K-1-R36P1	Standard	360	0 ... 0.3	20 ... 280	$\pm 0.05^\circ$
LER10J-1-R36P1			0 ... 0.2	30 ... 420	
LER30K-1-R36P1			1.2	20 ... 280	
LER30J-1-R36P1			0.8	30 ... 420	
LER50K-1-R36P1			10	20 ... 280	
LER50J-1-R36P1			6.6	30 ... 420	
LERH30K-1-R36P1	Präzisionsausführung	360	1.2	20 ... 280	$\pm 0.03^\circ$
LERH30J-1-R36P1			0.8	30 ... 420	
LERH50K-1-R36P1			10	20 ... 280	
LERH50J-1-R36P1			6.6	30 ... 420	

Ausführung mit begrenztem Schwenkwinkel

Bestellnummer	Ausführung	Schwenkwinkel [°]	Drehmoment [Nm]	Rotationsgeschwindigkeit [°/s]	Wiederholgenauigkeit
LER10K-R36P1	Standard	310	0.3	20 ... 280	$\pm 0.05^\circ$
LER10J-R36P1			0.2	30 ... 420	
LER30K-R36P1			1.2	20 ... 280	
LER30J-R36P1		0.8	30 ... 420		
LER50K-R36P1		10	20 ... 280		
LER50J-R36P1		6.6	30 ... 420		
LERH30K-R36P1	Präzisionsausführung	320	1.2	20 ... 280	$\pm 0.03^\circ$
LERH30J-R36P1			0.8	30 ... 420	
LERH50K-R36P1			10	20 ... 280	
LERH50J-R36P1			6.6	30 ... 420	

* Bitte bei der Auslegung des Antriebs das entsprechende Geschwindigkeits-Last-Diagramm im Detailkatalog beachten.

Zubehör

PC Konfigurationssoftware, mit 3 m Programmierkabel	LEC-W2
Teaching Box, mit 3 m Kabel	LEC-T1-3EGS

Elektrische Aktoren

elektrische Greifer

2-Finger-Greifer

Serie LEHF



- Komplettsystem: Greifer mit vorkonfiguriertem Controller und Kabeln
- Standard-Set mit 24 V Schrittmotor und LECP6 Controller, Alternativen wählbar
- 64 individuelle Positionen programmierbar
- Geschwindigkeit und Kraft einstellbar
- Schutz gegen Herunterfallen der Werkstücke (Selbsthemmung)
- Identifizieren von unterschiedlichen Werkstücken möglich
- optimal für verschiedene Werkstückarten (Langhub bis zu 80 mm)
- Energy Saving Modus

Bestellnummer	Charakteristik	Baugröße	Haltekraft [N]	Öffnungshub [mm]
LEHF10K2-16-R16P1	2-Finger-Parallelgreifer	10	3 ... 7	16
LEHF20K2-24-R16P1		20	11 ... 28	24
LEHF32K2-32-R16P1		30	48 ... 120	32
LEHF40K2-40-R16P1		40	72 ... 180	40

* Bitte bei der Auslegung des Antriebs das entsprechende Geschwindigkeits-Last-Diagramm im Detailkatalog beachten.

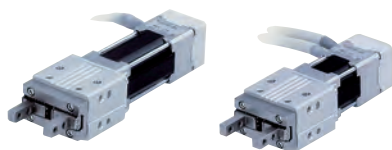
Zubehör

PC Konfigurationssoftware, mit 3 m Programmierkabel	LEC-W2
Teaching Box, mit 3 m Kabel	LEC-T1-3EGS

elektrische Greifer

2-Finger-Greifer

Serie LEHZ



- Komplettsystem: Greifer mit vorkonfiguriertem Controller und Kabeln
- Standard-Set mit 24 V Schrittmotor und LECP6 Controller, Alternativen wählbar
- 64 individuelle Positionen programmierbar
- Geschwindigkeit und Kraft einstellbar
- Schutz gegen Herunterfallen der Werkstücke (Selbsthemmung)
- Identifizieren von unterschiedlichen Werkstücken möglich
- kompakt und leicht
- optional auch mit Staubschutzabdeckung (IP50)
- Energy Saving Modus

Bestellnummer	Charakteristik	Baugröße	Haltekraft [N]	Öffnungshub [mm]
LEHZ10K2-4-R16P1	2-Finger-Parallelgreifer	10	6 ... 14	4
LEHZ16K2-6-R16P1		16		6
LEHZ20K2-10-R16P1		20	16 ... 40	10
LEHZ25K2-14-R16P1		25		14
LEHZ32K2-22-R16P1		32	52 ... 130	22
LEHZ40K2-30-R16P1		40	84 ... 210	30

* Bitte bei der Auslegung des Antriebs das entsprechende Geschwindigkeits-Last-Diagramm im Detailkatalog beachten.

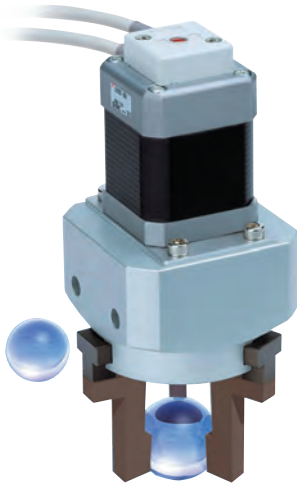
Zubehör

PC Konfigurationssoftware, mit 3 m Programmierkabel	LEC-W2
Teaching Box, mit 3 m Kabel	LEC-T1-3EGS

elektrische Greifer

3-Finger-Greifer

Serie LEHS



- Komplettsystem: Greifer mit vorkonfiguriertem Controller und Kabeln
- Standard-Set mit 24 V Schrittmotor und LECP6 Controller, Alternativen wählbar
- 64 individuelle Positionen programmierbar
- Geschwindigkeit und Kraft einstellbar
- Schutz gegen Herunterfallen der Werkstücke (Selbsthemmung)
- Identifizieren von unterschiedlichen Werkstücken möglich
- ideal zum Halten runder Werkstücke
- Energy Saving Modus

Bestellnummer	Charakteristik	Baugröße	Haltekraft [N]	Öffnungshub [mm]
LEHS10K3-4-R16P1	3-Finger-Parallelgreifer	10	2.2 ... 5.5	4
LEHS20K3-6-R16P1		20	9 ... 22	6
LEHS32K3-8-R16P1		32	36 ... 90	8
LEHS40K3-12-R16P1		40	52 ... 130	12

* Bitte bei der Auslegung des Antriebs das entsprechende Geschwindigkeits-Last-Diagramm im Detailkatalog beachten.

Zubehör

PC Konfigurationssoftware, mit 3 m Programmierkabel	LEC-W2
Teaching Box, mit 3 m Kabel	LEC-T1-3EGS



Zu 100% kundenorientiert.
Darauf können Sie sich verlassen.

Aktoren

Pneumatische lineare Antriebe	3-1
Hydraulische lineare Antriebe	3-77
Pneumatische Schwenkantriebe	3-83
Pneumatische Greifer	3-95
Elektrische Aktoren	3-111
Signalgeber	3-137
für runde Nut (Direktmontage)	
für Schienenmontage	
für Zugankermontage	
für Bandmontage	
für spezielle Montage	
Trimmer-Switch-System	
mit Steckanschluss M8, M12	
numerische Positionsdaten	

Signalgeber

Signalgeber

für Direktmontage

Serie D-direct



- Universalsignalgeber
- direkte Montage in runde Nut und T-Nut
- auch in NPN-Ausführung erhältlich

elektronischer Signalgeber, Mini-Signalgeber runde Nut

Bestellnummer	Charakteristik	LED	Kabelanschluss	Spannung
D-F8BL	2-Draht, Kabel 3 m	einfärbig	vertikal	10 ... 28 V DC/ 2.5 ... 40 mA
D-F8PL	3-Draht, PNP, Kabel 3 m			4.5 ... 28 V DC/ ≤ 80 mA

Reed-Kontakt, runde Nut

Bestellnummer	Charakteristik	LED	Kabelanschluss	Spannung
D-90L	2-Draht, Kabel 3 m	-	axial	≤ 24 V DC/ 5 ... 50 mA
D-93AL		einfärbig		24 V DC/ 5 ... 40 mA 100 V AC/ 5 ... 20 mA
D-97L				≤ 24 V DC/ ≤ 40 mA
D-A93L		vertikal	24 V DC/ 5 ... 40 mA 110 V AC/ 5 ... 20 mA	
D-A93VL			24 V DC/ 5 ... 40 mA 110V AC/ 5 ... 20 mA	

elektronischer Signalgeber, runde Nut

Bestellnummer	Charakteristik	LED	Kabelanschluss	Spannung
D-M9BL	2-Draht, Kabel 3 m	einfärbig	axial	≤ 28 V DC/ ≤ 40 mA
D-M9PL	3-Draht, PNP, Kabel 3 m		vertikal	
D-M9BVL	2-Draht, Kabel 3 m			
D-M9PVL	3-Draht, PNP, Kabel 3 m	2-färbig	axial	≤ 28 V DC/ 5 ... 30 mA
D-M9BAL	2-Draht, Kabel 3 m			24 V DC/ 2.5 ... 40 mA
D-M9BWL				≤ 24 V DC/ ≤ 80 mA
D-M9PWL	3-Draht, PNP, Kabel 3 m		vertikal	24 V DC/ 2.5 ... 40 mA
D-M9BWWL	2-Draht, Kabel 3 m			≤ 24 V DC/ ≤ 80 mA
D-M9PWVL	3-Draht, PNP, Kabel 3 m			

Reed-Kontakt, T-Nut

Bestellnummer	Charakteristik	LED	Kabelanschluss	Spannung
D-Z73L	2-Draht, Kabel 3 m	einfärbig	axial	24 V DC/ 5 ... 40 mA 110 V AC/ 5 ... 20 mA
D-Z80L		-		24 V DC/ 50 mA 48 V DC/ 40 mA 110 V AC/ 20 mA

Signalgeber

elektronischer Signalgeber, T-Nut

Bestellnummer	Charakteristik	LED	Kabelanschluss	Spannung
D-Y59BL	2-Draht, Kabel 3 m	einfärbig	axial	24 V DC (10 ... 28 V DC) 4.5 ... 40 mA
D-Y7PL	3-Draht, PNP, Kabel 3 m		vertikal	≤ 28 V DC/ ≤ 80 mA
D-Y7PVL		axial	≤ 24 V DC/ ≤ 80 mA	
D-Y7PWL		vertikal		
D-Y7PWVL		2-färbig	axial	

Zubehör

Runder Adapter für Montage in T-Nut

Montageadapter	BMG2-012
----------------	----------

Signalgeber

für Schienenmontage

Serie D-rail



- Schienenmontage mit Befestigungsschraube
- auch in NPN-Ausführung erhältlich

elektronischer Signalgeber

Bestellnummer	Charakteristik	LED	Kabelanschluss	Spannung
D-F7PL	3-Draht, PNP, Kabel 3 m	einfärbig	axial	≤ 28 V DC/ ≤ 80 mA
D-J79L	2-Draht, Kabel 3 m			24 V DC (10 ... 28 V DC) 5 ... 40 mA
D-F7PVL	3-Draht, PNP, Kabel 3 m		vertikal	≤ 28 V DC/ ≤ 80 mA
D-F7BVL	2-Draht, Kabel 3 m			24 V DC (10 ... 28 V DC) 5 ... 40 mA
D-J79CL	2-Draht, Kabel mit Stecker 3 m			24 V DC (10 ... 28 V DC) 5 ... 40 mA
D-F7PWL	3-Draht, PNP, Kabel 3 m	2-färbig	axial	4.5 ... 28 V DC/ ≤ 80 mA
D-J79WL	2-Draht, Kabel 3 m			24 V DC/ 5 ... 40 mA
D-F7BWVL			vertikal	

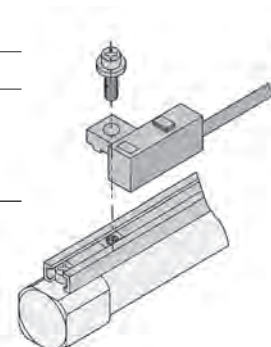
Reed-Kontakt

Bestellnummer	Charakteristik	LED	Kabelanschluss	Spannung
D-A72L	2-Draht, Kabel 3 m	einfärbig	vertikal	200 V AC/ 5 ... 10 mA
D-A72HL			axial	
D-A73L			vertikal	24 V DC/ 5 ... 40 mA 100 V AC/ 5 ... 20 mA
D-A73CL	2-Draht, Kabel mit Stecker 3 m	axial		
D-A73HL	2-Draht, Kabel 3 m	2-färbig	vertikal	24V DC/ 5 ... 40 mA
D-A79WL			axial	
D-A80L	2-Draht, Kabel mit Stecker 3 m	-	vertikal	24 V DC/ 50 mA 48 V DC/ 40 mA 100 V AC/ 20 mA
D-A80CL			axial	
D-A80HL			2-Draht, Kabel 3 m	

Zubehör

Adapter für runde Signalgeber für Schienenmontage

Montageadapter	BQ2-012
----------------	---------

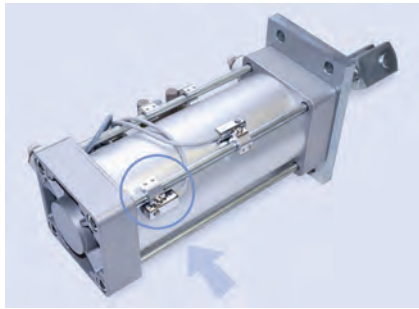


Signalgeber

Signalgeber

für Zugstangenmontage

Serie D-tie



- Montage auf den Zugstangenzyylinder
- auch in NPN-Ausführung erhältlich

elektronischer Signalgeber

Bestellnummer	Charakteristik	LED	Kabelanschluss	Spannung
D-F5PL	3-Draht, PNP, Kabel 3 m	einfärbig	axial	$\leq 28 \text{ V DC} / \leq 100 \text{ mA}$
D-F5PWL		2-färbig		$4.5 \dots 28 \text{ V DC} / \leq 80 \text{ mA}$
D-J59L	2-Draht, Kabel 3 m	einfärbig		$24 \text{ V DC} (10 \dots 28 \text{ V DC}) 5 \dots 40 \text{ mA}$
D-J59WL		2-färbig		$24 \text{ V DC} / 5 \dots 40 \text{ mA}$

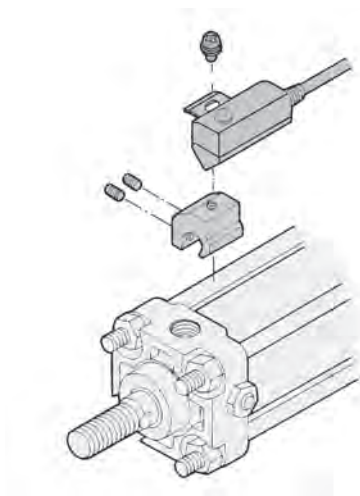
Reed-Kontakt

Bestellnummer	Charakteristik	LED	Kabelanschluss	Spannung
D-A53L	2-Draht, Kabel 3 m	einfärbig	axial	$24 \text{ V DC} / 5 \dots 50 \text{ mA}$
D-A54L				$24 \text{ V DC} / 5 \dots 50 \text{ mA} \quad 100 \text{ V AC} / 5 \dots 25 \text{ mA} \quad 200 \text{ V AC} / 5 \dots 12.5 \text{ mA}$
D-A59WL		2-färbig		$24 \text{ V DC} / 5 \dots 40 \text{ mA}$
D-A64L		-		$24 \text{ V DC} / 50 \text{ mA} \quad 100 \text{ V AC} / 25 \text{ mA} \quad 200 \text{ V AC} / 12.5 \text{ mA}$

Zubehör

Signalgeber - Befestigungselemente für Zuganker montage

Baugröße	32	40	50	63	80	100	125	160	200	250
C95	-	-	-	-	-	-	BT-08	BT-16	BT-16	BT-20
C96	BT-03	BT-03	BT-05	BT-05	BT-06	BT-06	BT-08	-	-	-



Signalgeber

Signalgeber

für Bandmontage

Serie D-band



- Montage auf Rundzylindern mit Spannband
- auch in NPN-Ausführung erhältlich

elektronischer Signalgeber

Bestellnummer	Charakteristik	LED	Kabelanschluss	Spannung
D-H7A2L	3-Draht, PNP, Kabel 3 m	einfärbig	axial	28 V DC/ 80 mA
D-H7BL	2-Draht, Kabel 3 m			24 V DC (10 ... 28 V DC) 5 ... 40 mA
D-G5PL	3-Draht, PNP, Kabel 3 m			≤ 28 V DC/ ≤ 80 mA
D-K59L	2-Draht, Kabel 3 m			24 V DC (10 ... 28 V DC) 5 ... 40 mA
D-H7PWL	3-Draht, PNP, Kabel 3 m	2-färbig		≤ 28 V DC/ ≤ 80 mA
D-H7BWL	2-Draht, Kabel 3 m			24 V DC (10 ... 28 V DC) 5 ... 40 mA
D-G5PWL	3-Draht, PNP, Kabel 3 m			≤ 28 V DC/ ≤ 80 mA
D-K59WL	2-Draht, Kabel 3 m			24 V DC (10 ... 28 V DC) 5 ... 40 mA
D-G5BAL	2-Draht, Kabel 3 m, wasserfest			24 V DC/ ≤ 40 mA
D-H7BAL				

Reed-Kontakt

Bestellnummer	Charakteristik	LED	Kabelanschluss	Spannung
D-A44	2-Draht, mit DIN-Stecker	einfärbig	vertikal	24 V DC 200V AC
D-C73CN	2-Draht, mit Stecker		axial	24 V DC/ 5 ... 40 mA
D-C73L	2-Draht, Kabel 3 m			24 V DC/ 5 ... 40 mA 100 V AC/ 5 ... 20 mA
D-C76L	3-Draht, Kabel 3 m			4 ... 8 V DC/ 20 mA
D-B53L	2-Draht, Kabel 3 m			2-färbig
D-B54L			24 V DC 200V AC	
D-B59WL			24 V DC/ 5 ... 40 mA	
D-B64L			-	24 V DC/ 5 ... 50 mA 100V AC/ 5 ... 25 mA 200V AC/ 5 ... 12.5 mA
D-C80L		24 V DC/ 50 mA 48 V DC/ 40 mA 110 V AC/ 20 mA		

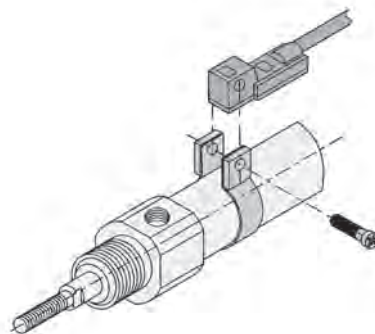
Zubehör

Runde Adapter für Bandmontage

Montageadapter	BJ3-1
----------------	-------

Montageband

passend zu Serie	Montageband
C85 (Ø8-16), CJ2 (Ø6, 10, 16), CLJ2 (Ø16)	BJ2-*
C85 (Ø20,25), C75/C76 (Ø32,40), CM2, CLM2	BM2-*
CG1, CLG1, CNG, MGC, MGG, REC, RHC, RSG	BMA2-*



Signalgeber

Signalgeber

für spezielle Montage

Serie D-spec



- für spezielle Einbausituationen wie bei CRB2, MSUB
- auch in NPN-Ausführung erhältlich

elektronischer Signalgeber

Bestellnummer	Charakteristik	LED	Kabelanschluss	Montage	Spannung
D-T991L	2-Draht, Kabel 3 m	einfärbig	axial	rechts	24 V DC/ ≤ 40 mA
D-T992L				links	
D-S9P1L	3-Draht, PNP, Kabel 3 m			rechts	4.5 ... 28 V DC/ ≤ 80 mA
D-S9P2L				links	
D-T99V1L	2-Draht, Kabel 3 m		vertikal	rechts	24 V DC/ ≤ 40 mA
D-T99V2L				links	
D-S9PV1L	3-Draht, PNP, Kabel 3 m			rechts	4.5 ... 28 V DC/ ≤ 80 mA
D-S9PV2L				links	

Reed-Kontakt

Bestellnummer	Charakteristik	LED	Kabelanschluss	Montage	Spannung
D-R731L	2-Draht, Kabel 3 m	einfärbig	axial	rechts	24 V DC/ 5 ... 40 mA 110V AC/ 5 ... 20 mA
D-R732L				links	
D-R801L		-		rechts	24 V DC/ 50 mA 48 V DC/ 40 mA 110 V AC/ 20 mA
D-R802L				links	

Signalgeber

Trimmer-Switch-System

Schienenmontage oder Direktmontage

Serie D-*7K/D-R*K



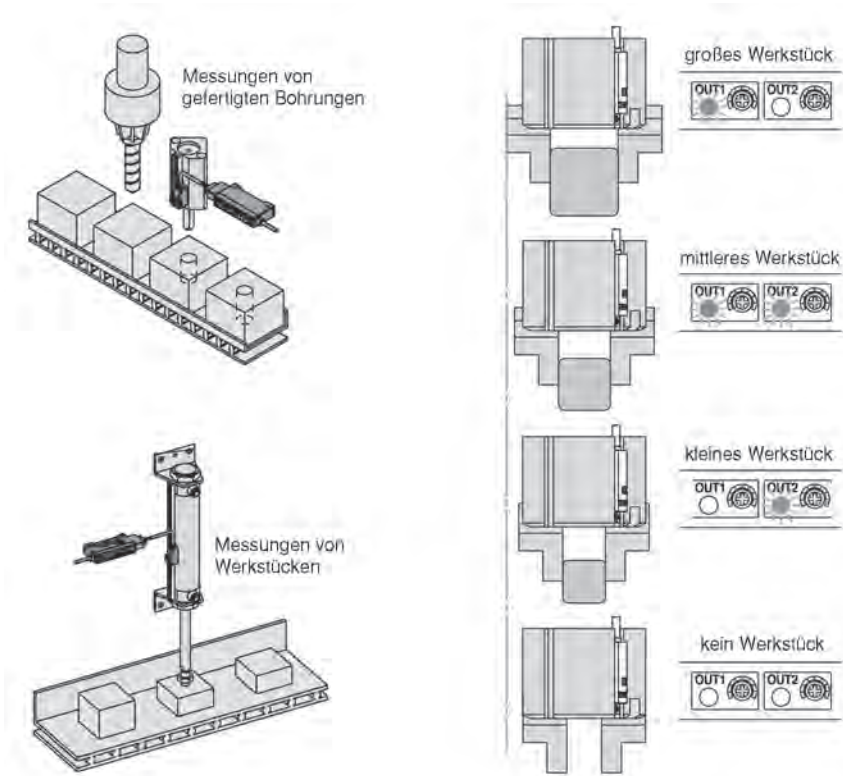
- zur Erfassung mehrerer Positionen mit einem Signalgeber
- 2 Signalgebertypen: Gehäusemontage, Schienenmontage
- einfacher elektrischer Anschluss durch e-con-Stecksystem
- optische Anzeige auf Auswerteeinheit
- Schaltposition mittels Trimmer einstellbar
- Auswerteeinheit auch in NPN-Ausführung erhältlich

Auswerteeinheit

Bestellnummer	Charakteristik	Montage	LED	Ausgangssignal
D-RPK	4-Draht, Kabel 3 m	direkt oder DIN-Schiene	3-färbig	2 x PNP

Signalgeber

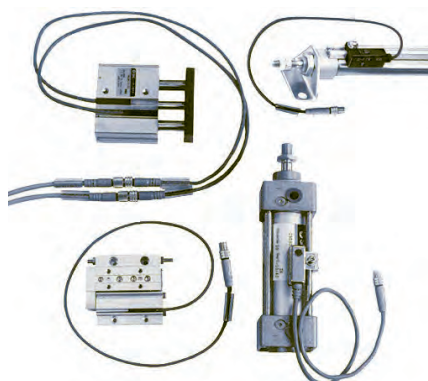
Bestellnummer	Charakteristik	Montage	LED	Schutzart
D-M9K	4-Draht, Kabel 3 m und e-con-Stecker	Gehäuse - runde Nut	2-färbig	IP67
D-F7K		Schiene		
D-Y7K		Gehäuse - rechteckige Nut		



Signalgeber

Signalgeber mit M8-Stecker

Serie D-M8



- M8-Stecker mit 3 Pins



elektronischer Signalgeber

Bestellnummer	Charakteristik	Montage	LED	Kabelanschluss	
D-J59SAPC	2-Draht, Kabel 0.5 m	Zugstangenmontage	einfärbig	axial	
D-F5PSAPC	3-Draht, PNP, Kabel 0.5 m				
D-J79SAPC	2-Draht, Kabel 0.5 m				
D-F7PSAPC	3-Draht, PNP, Kabel 0.5 m	Schiene			vertikal
D-F7BVSAPC	2-Draht, Kabel 0.5 m				
D-F7PVSAPC	3-Draht, PNP, Kabel 0.5 m				
D-H7BSAPC	2-Draht, Kabel 0.5 m	Bandmontage		axial	
D-K59SAPC	2-Draht, Kabel 0.5 m				
D-H7A2SAPC	3-Draht, PNP, Kabel 0.5 m				
D-G5PSAPC	3-Draht, PNP, Kabel 0.5 m	Profilnut (rund)			vertikal
D-M9BSAPC	2-Draht, Kabel 0.5 m				
D-M9PSAPC	3-Draht, PNP, Kabel 0.5 m				
D-M9BVSAPC	2-Draht, Kabel 0.5 m		2-färbig	axial	
D-M9PVSAPC	3-Draht, PNP, Kabel 0.5 m				
D-M9BWSAPC	2-Draht, Kabel 0.5 m				
D-M9PWSAPC	3-Draht, PNP, Kabel 0.5 m			vertikal	
D-M9BWVSAPC	2-Draht, Kabel 0.5 m				
D-M9PWVSAPC	3-Draht, PNP, Kabel 0.5 m				
D-Y59BSAPC	2-Draht, Kabel 0.5 m	Profilnut (Rechteck)	einfärbig	axial	
D-Y7PSAPC	3-Draht, PNP, Kabel 0.5 m			vertikal	
D-Y7PVSAPC			2-färbig	axial	
D-Y7PWSAPC				vertikal	
D-Y7PWVSAPC				vertikal	

Reed-Kontakt

Bestellnummer	Charakteristik	Montage	LED	Kabelanschluss	
D-A54SAPC	2-Draht, Kabel 0.5 m	Zugstangenmontage	einfärbig	axial	
D-A73SAPC		Schiene			
D-A73HSAPC		Bandmontage			
D-B54SAPC		Profilnut (rund)			vertikal
D-C73SAPC		Profilnut (Rechteck)		axial	
D-A93SAPC					
D-A93VSAPC					
D-Z73SAPC					

Zubehör

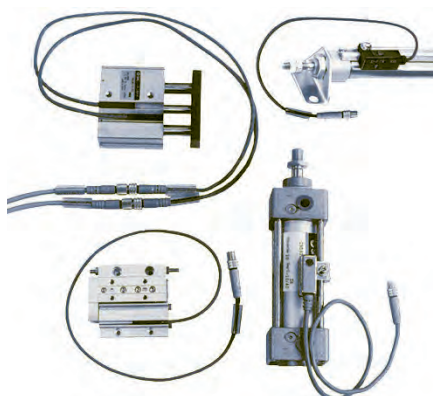
	Verlängerungs- kabel	Verteilerdose 8 Anschlüsse
Steckdose M8-3 Pin, 3 m Kabel	EX-M8-3-B-3	-
Steckdose M8-3 Pin, 5 m Kabel	EX-M8-3-B-5	PRSB-05-M8(F)
Steckdose M8-3 Pin, 10 m Kabel	EX-M8-3-B-10	PRSB-10-M8(F)

Signalgeber

Signalgeber

mit M12-Stecker

Serie D-M12



- M12-Stecker mit 4 Pins



elektronischer Signalgeber

Bestellnummer	Charakteristik	Montage	LED	Kabelanschluss				
D-J59SDPC	2-Draht, Kabel 0.5 m	Zugstangenmontage	einfärbig	axial				
D-F5PSDPC	3-Draht, PNP, Kabel 0.5 m							
D-J79SDPC	2-Draht, Kabel 0.5 m							
D-F7PSDPC	3-Draht, PNP, Kabel 0.5 m	Schiene		einfärbig	vertikal			
D-F7BVS DPC	2-Draht, Kabel 0.5 m							
D-F7PVS DPC	3-Draht, PNP, Kabel 0.5 m							
D-H7BS DPC	2-Draht, Kabel 0.5 m	Bandmontage			einfärbig	axial		
D-K59SDPC	3-Draht, PNP, Kabel 0.5 m							
D-H7A2SDPC								
D-G5PSDPC	3-Draht, PNP, Kabel 0.5 m	Profilnut (rund)				einfärbig	vertikal	
D-M9BS DPC								2-Draht, Kabel 0.5 m
D-M9PS DPC								3-Draht, PNP, Kabel 0.5 m
D-M9BVS DPC			2-Draht, Kabel 0.5 m					
D-M9PVS DPC			3-Draht, PNP, Kabel 0.5 m					
D-M9BWS DPC			2-Draht, Kabel 0.5 m					
D-M9PWS DPC			3-Draht, PNP, Kabel 0.5 m					
D-M9BWS DPC	2-Draht, Kabel 0.5 m	Profilnut (Rechteck)	2-färbig	axial				
D-M9PWS DPC	3-Draht, PNP, Kabel 0.5 m							
D-Y59BS DPC	2-Draht, Kabel 0.5 m							
D-Y7PS DPC	3-Draht, PNP, Kabel 0.5 m							
D-Y7PVS DPC		Profilnut (Rechteck)		2-färbig	vertikal			
D-Y7PWS DPC						axial		
D-Y7PWS DPC							vertikal	
D-Y7PWS DPC								

Reed-Kontakt

Bestellnummer	Charakteristik	Montage	LED	Kabelanschluss
D-A73SDPC	2-Draht, Kabel 0.5 m	Schiene	einfärbig	axial
D-B54SDPC		Bandmontage		
D-C73SDPC		Profilnut (rund)		
D-A93SDPC		Profilnut (Rechteck)		
D-Z73SDPC				

Signalgeber

Zubehör

	Verlängerungskabel
Steckdose M12-4 Pin, 2 m Kabel	D-SDC20
Steckdose M12-4 Pin, 5 m Kabel	D-SDC50

Typ	M8-3 Pin; M12-4 Pin
M8-3 Pin	
M12-4 Pin	

Positionsmessung

IO-Link Schnittstelle

Serie D-MP



- Überwachung der Aktuatorposition mit einer Wiederholgenauigkeit von 0.1 mm
- für runde Nut (Direktmontage)
- der Ausgang kann im IO-Link Modus oder als Analogsignal verwendet werden
- der Analogausgang kann im Strom- oder Spannungsmodus betrieben werden
- wird das Ausgangssignal als Analogsignal verwendet, ist ein weiterer Schaltausgang verfügbar
- zur numerischen Anzeige der Position kann die Serie PFG300 verwendet werden
- der Schaltausgang kann im NPN oder PNP Modus betrieben werden
- Schutzart IP67
- 3 Anschlussvarianten verfügbar: Kabel mit offenem Ende, M8 oder M12 Rundstecker
- Toleranz für Länge des Messbereichs ± 1 mm

Bestellnummer	Messbereich [mm]	Sensorauflösung	Kabel	Spannungsversorgung
D-MP025C	0 ... 25	0.05 mm	300 mm mit M12 Rundstecker	15 ... 30 V DC
D-MP050C	0 ... 50			
D-MP100C	0 ... 100			
D-MP200C	0 ... 200			



Vakuumtechnik

Vakuum 4-1

Vakuumerzeuger

Vakuumschaltmodule

Vakuumfilter / Wasserabscheider

Vakuumsauger / Saugsysteme

Vakuumsensoren / Schalter

Vakuumregelventile

Vakuumprodukte sonstige

Ventile für Vakuum

Hochvakuum 4-45

Produktneuheiten

Vakuumerzeuger
dreistufiges Ejektorsystem

Serie ZL

4-7



Vakuumfilter

Serie AFJ

4-22



Vakuumsaugnapf
FDA-konformer Silikonkautschuk

Serie ZP3P

4-38






Sauger mit integriertem Ejektor
Ø 63 mm und 80 mm



Serie ZL

4-39

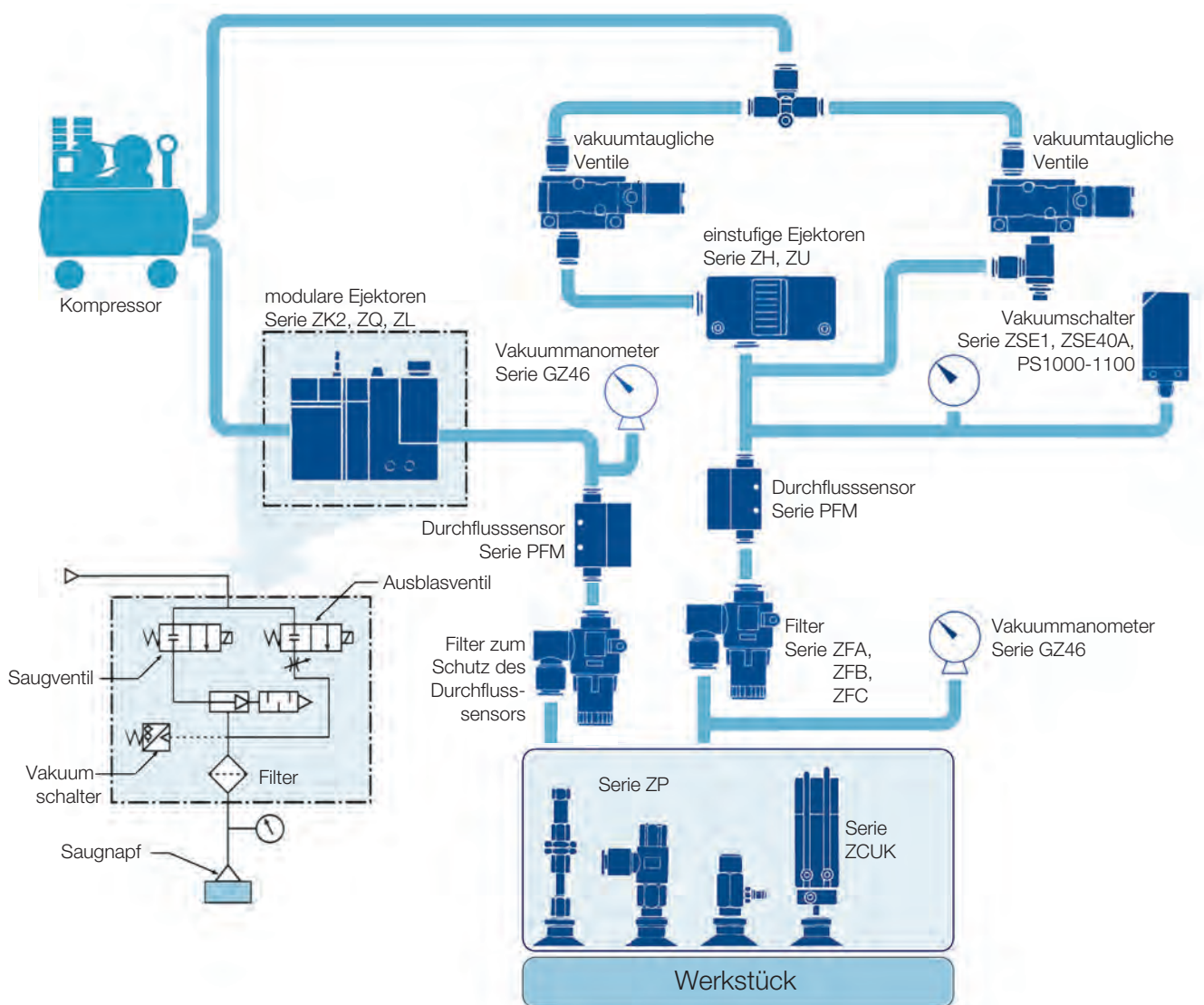


Vakuumerzeuger

Serie	ZU		ZH							ZL		
Merkmale	<ul style="list-style-type: none"> einfache, leichte Ausführungen mit Vakuumerzeuger und Schalldämpfer ZU ist eine gerade Ausführung mit geringem Platzbedarf 									hohe Ansaugleistung durch integrierten Mehrstufen-Vakuumerzeuger (integrierter Erzeuger, Ventil, Druckschalter usw.) bei geringem Druckluftverbrauch		
Erscheinungsbild												
Düsen-Ø [mm]	0.5	0.7	0.5	0.7	1.0	1.3	1.5	1.8	2.0	1.2	1.2 x 2	
max. Ansaugleistung [l/min (ANR)]	13	16	6	12	26	40	58	76	90	100	200	
Druckluftverbrauch [l/min (ANR)]	14	28	13	28	52	78	78	128	155	63	126	
Schlauch-Ø [mm] oder Anschlussgröße	6, Rc1/8		6	6	6	10	12	12	16	12	Rc 3/4	
Empfohlener Sauger-Ø	2	●	●	●	●	●	●	●	●	●	●	
	4	●	●	●	●	●	●	●	●	●	●	
	6	●	●	●	●	●	●	●	●	●	●	
	8	●	●	●	●	●	●	●	●	●	●	
	10	●	●	●	●	●	●	●	●	●	●	
	13	●	●	●	●	●	●	●	●	●	●	
	16		●		●	●	●	●	●	●	●	
	20		●		●	●	●	●	●	●	●	
	25					●	●	●	●	●	●	
	32					●	●	●	●	●	●	
	40						●	●	●	●	●	
	50						●	●	●	●	●	
	63							●	●	●	●	
	80							●	●	●	●	
	100							●	●	●	●	
	125								●	●	●	
150									●	●		
200										●	●	
250										●	●	
mit Ein- und Ausschaltventil											●	
mit Vakuumfilter										●		
mit Schalldämpfer	●					●					●	
mit Mehrfachanschlussplatte												
mit digitalem Druckschalter											●	
mit Energiesparfunktion										●		

Serie	ZB				ZK2			
Merkmale	klein und leicht, kann nah an der Anwendung installiert werden. Ermöglicht rasches Ansaugen und Absetzen.				Modulbauweise (Geräte können je nach Erfordernis ausgewählt und kombiniert werden)			
Erscheinungsbild								
Düsen-Ø [mm]	0.3	0.4	0.5	0.6	0.7	1.0	1.2	1.5
max. Ansaugleistung [l/min (ANR)]	2	3.5	4.5	7	29	44	61	67
Druckluftverbrauch [l/min (ANR)]	3,5	6,5	10	18	24	40	58	90
Schlauch-Ø [mm] oder Anschlussgröße	2, 3.2, 4				6, 8			
Empfohlener Sauger-Ø	2	●	●	●	●	●	●	●
	4	●	●	●	●	●	●	●
	6	●	●	●	●	●	●	●
	8	●	●	●	●	●	●	●
	10		●	●	●	●	●	●
	13			●	●	●	●	●
	16				●	●	●	●
	20				●	●	●	●
	25					●	●	●
	32					●	●	●
	40					●	●	●
	50						●	●
	63							●
	80							●
	100							●
	125							●
150								
200								
250								
mit Ein- und Ausschaltventil		●				●		
mit Vakuumfilter		●				●		
mit Schalldämpfer		●				●		
mit Mehrfachanschlussplatte		●				●		
mit digitalem Druckschalter		●				●		
mit Energiesparfunktion							●	

Einzelne und verblockbare Vakuumerzeuger



Vakuumerzeuger

Ejektorsystem, Inline

Serie ZU



- Anschluss Push-in Ø 6 oder Gewindeanschluss Rc1/8
- hoher Durchfluss
- eingebauter Schalldämpfer
- Montage direkt am Saugnapf möglich
- kompakt und leicht
- Düsendurchmesser 0.5 bzw. 0.7 mm

mit Gewindeanschluss

Bestellnummer	Düsen-Ø [mm]	max. Saugleistung [Nl/min]	Anschluss	Vakuum [kPa]	Symbol
ZU05LA01	0.5	13	Rc1/8	-48	
ZU05SA01		7		-90	
ZU07LA01	0.7	16		-48	
ZU07SA01		11		-90	

mit Steckanschluss

Bestellnummer	Düsen-Ø [mm]	max. Saugleistung [Nl/min]	Anschluss	Vakuum [kPa]	Symbol
ZU05LA	0.5	13	Steckanschluss Ø 6 mm	-48	
ZU05SA		7		-90	
ZU07LA	0.7	16		-48	
ZU07SA		11		-90	

Vakuum

Vakuumerzeuger

Ejektorsystem

Serie ZH



- 2 Ausführungen: Rohr oder Gehäuse
- bei Gehäusertyp Schalldämpfer integriert
- mit integrierten Push-In oder Gewindeanschlüssen
- kompakt und leicht
- Düsendurchmesser 0.5 bis 2.0 mm
- 4 Montagemöglichkeiten

Gehäuseausführung mit Schalldämpfer

Bestellnummer	Düsen-Ø [mm]	Anschluss Luft	Anschluss Vakuum	max. Saugleistung [NI/min]	Vakuum [kPa]	Symbol
ZH05BS-06-06	0.5	Ø 6 mm	Ø 6 mm	5	-88	
ZH05BS-06-F01			G1/8			
ZH10BS-06-06	Ø 6 mm		G1/8	24		
ZH10BS-06-F01						
ZH10BS-F01-F01	1	G1/8				
ZH13BS-08-10	1.3	Ø 8 mm	Ø 10 mm	40		
ZH13BS-08-F02			G1/4			

Rohrausführung inkl. Standardbefestigung

Bestellnummer	Düsen-Ø [mm]	Anschluss Luft	Anschluss Vakuum	max. Saugleistung [NI/min]	Vakuum [kPa]	Symbol
ZH05DSA-06-06-06	0.5	Ø 6 mm	Ø 6 mm	6	-90	
ZH07DSA-06-06-06	0.7			12		
ZH10DSA-06-06-08	1			26		
ZH13DSA-08-10-10	1.3	Ø 8 mm	Ø 10 mm	40		
ZH15DSA-02-03-03	1.5	Rc1/4	Rc3/8	58		
ZH18DSA-10-12-12	1.8	Ø 10 mm	Ø 12 mm	76		
ZH20DSA-03-04-04	2	Rc3/8	Rc1/2	90		

Zubehör

Schalldämpfer für Rohrausführung

Anschluss Entlüftung	Schalldämpfer
Ø 6 mm	AN10-C06
Ø 8 mm	AN15-C08
Ø 10 mm	AN20-C10
Ø 12 mm	AN30-C12

4 Montagearten

Direktmontage



Standard Befestigungselement



L-Befestigungselement



DIN-Schienenmontage



Vakuumerzeuger

dreistufiges Ejektorsystem

Serie ZL



- kompakter, leistungsstarker Vakuumerzeuger
- 250 % mehr Saugleistung im Vergleich zu einstufigen Ejektoren
- Standard- bis Vollausstattung (Steuerventile, digitale Vakuumanzeige und -schalter)
- Düsendurchmesser 1.2 mm oder Doppeldüsenversion 2x Ø 1.2 mm
- geringer Eigenluftverbrauch 63 NI/min bzw. 126 NI/min bei ZL212
- Saugleistung 100 NI/min bzw. 200 NI/min bei ZL212
- verschiedene Befestigungsmöglichkeiten
- gewichtsoptimierte (180g) Kunststoffausführung ZL112A* mit reduziertem Eigenluftverbrauch 57 NI/min bei gleichbleibender Saugleistung 100 NI/min

Energiesparvariante in Leichtbauweise

Bestellnummer	Düsen-Ø [mm]	Ausführung	Ausgangssignal	max. Saugleistung [NI/min]	Vakuum [kPa]
ZL112A	1.2	Standard	-	100	-84
ZL112A-G		mit Vakuummeter			
ZL112A-DBL		mit Vakuumschalter	2 x PNP		
ZL112A-DEL			PNP / 1 bis 5 V		
ZL112A-DFL			PNP / 4 bis 20 mA		
ZL112A-K15LOU-DBL		mit Vakuumschalter und Steuerventilen	2 x PNP		
ZL112A-K15LOU-DEL			PNP / 1 bis 5 V		
ZL112A-K15LOU-DFL			PNP / 4 bis 20 mA		

robuste Ausführung

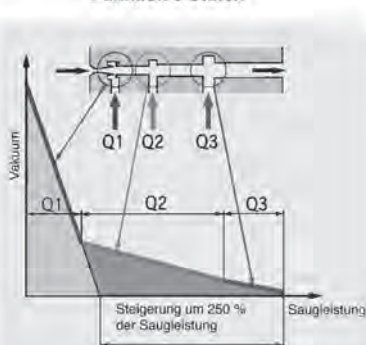
Bestellnummer	Düsen-Ø [mm]	Ausführung	Ausgangssignal	max. Saugleistung [NI/min]	Vakuum [kPa]
ZL212-Q	1.2 (x 2)	Standard	-	200	-84
ZL212-G-Q		mit Vakuummeter			
ZL212-DBL-Q		mit Vakuumschalter	2 x PNP		
ZL212-DEL-Q			PNP / 1 bis 5 V		
ZL212-DFL-Q			PNP / 4 bis 20 mA		

Zubehör

Steckdose mit Kabel

Kabel	L= 0.6 m	L= 1 m	L= 2 m	L= 3 m
ohne Ummantelung	SY100-30-4A-6	SY100-30-4A-10	SY100-30-4A-20	SY100-30-4A-30
mit Ummantelung	SY100-68-A-6	SY100-68-A-10	SY100-68-A-20	SY100-68-A-30

Funktion 3 Stufen



Vakuum

Vakuumerzeuger

Ejektorensystem, schmale Bauform

Serie ZB



- High-Speed-Evakuierung
- Energy Saving Design (optimaler Versorgungsdruck bei 0.35MPa)
- kompakte und leichte Bauweise
- Installation auf beweglichen Teilen möglich
- wahlweise Steuerventile, Drucksensor und Vakuumfilter integriert

Bestellnummer	Düsen-Ø [mm]	Ausführung	Ausgangssignal	max. Saugleistung [Nl/min]	Vakuum [kPa]
ZB0311-K15LO-C4	0.3	Standard	-	2	-86
ZB0311-K15LO-P1-C4		Vakuumsensor	1 bis 5 V		
ZB0311-K15LO-EB-C4		Vakuumschalter mit Anzeige	2 x PNP		
ZB0411-K15LO-C4	0.4	Standard	-	3.5	
ZB0411-K15LO-P1-C4		Vakuumsensor	1 bis 5 V		
ZB0411-K15LO-EB-C4		Vakuumschalter mit Anzeige	2 x PNP		
ZB0511-K15LO-C4	0.5	Standard	-	4.5	-90
ZB0511-K15LO-P1-C4		Vakuumsensor	1 bis 5 V		
ZB0511-K15LO-EB-C4		Vakuumschalter mit Anzeige	2 x PNP		
ZB0611-K15LO-C4	0.6	Standard	-	7	
ZB0611-K15LO-P1-C4		Vakuumsensor	1 bis 5 V		
ZB0611-K15LO-EB-C4		Vakuumschalter mit Anzeige	2 x PNP		

Vakuumerzeuger

zweistufiges Ejektorsystem

Serie ZK2



- kompakte und leichte Bauweise
- wahlweise Steuerventile, Drucksensor und Vakuumfilter integriert
- verblockbar bis max. 10 Stationen
- Energiesparausführung - schaltet die Druckluftversorgung ab, sobald der gewünschte Vakuumwert erreicht wird
- 24 V DC Spannungsversorgung

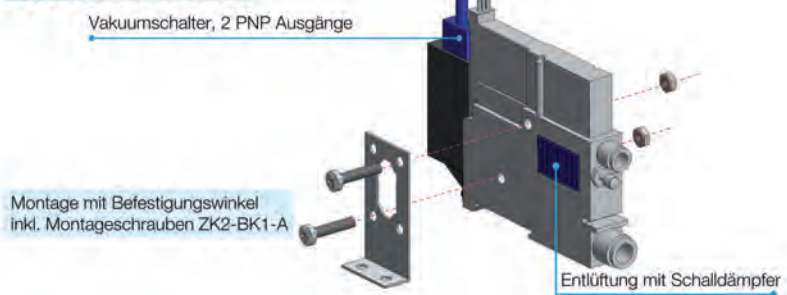
Einzelgerät mit Versorgungs- und Belüftungsventil, individuell verdrahtet

Bestellnummer	Düsen-Ø [mm]	Ausführung	Druckbereich Vakuumschalter/-sensor [kPa]	Ausgangs- signal	max. Sauglei- tung [NI/min]	Vakuum [kPa]	Vakuuman- schluss
ZK2*07K5PL-08	0.7	Vakuumsensor	0 ... -101	1 bis 5 V	34	-91	Ø 8 mm
ZK2*07K5CL-08		Vakuumschalter mit Anzeige		2 x PNP			
ZK2*07K5RW-08		Vakuumschalter mit Anzeige, Energiesparfunktion	1 x PNP				
ZK2*10K5PL-08	1	Vakuumsensor	0 ... -101	1 bis 5 V	48		
ZK2*10K5CL-08		Vakuumschalter mit Anzeige		2 x PNP			
ZK2*10K5RW-08		Vakuumschalter mit Anzeige, Energiesparfunktion	1 x PNP				
ZK2*12K5PL-08	1.2	Vakuumsensor	0 ... -101	1 bis 5 V	70		
ZK2*12K5CL-08		Vakuumschalter mit Anzeige		2 x PNP			
ZK2*12K5RW-08		Vakuumschalter mit Anzeige, Energiesparfunktion	1 x PNP				
ZK2*15K5PL-08	1.5	Vakuumsensor	0 ... -101	1 bis 5 V	85		
ZK2*15K5CL-08		Vakuumschalter mit Anzeige		2 x PNP			
ZK2*15K5RW-08		Vakuumschalter mit Anzeige, Energiesparfunktion	1 x PNP				

* A... Entlüftung mit integriertem Schalldämpfer, B... Entlüftungsanschluss Push-In Ø 8, G... Entlüftung mit Hochleistungs-Schalldämpfer (46 dB(A))

Beispiel: Einzelgerät, individuell verdrahtet

ZK2A10K5CL-08



Vakuum

Ausführung für Blockmontage mit Versorgungs- und Belüftungsventil, individuell verdrahtet

Bestellnummer	Düsen- Ø [mm]	Ausführung	Druckbereich Vakuumschalter/-sensor [kPa]	Ausgangs- signal	max. Saugleis- tung [Nl/min]	Vakuum [kPa]	Vakuum- anschluss
ZK2*07K5PL-08	0.7	Vakuumsensor	0 ... -101	1 bis 5 V	34	-91	Ø 8 mm
ZK2*07K5CL-08		Vakuumschalter mit Anzeige		2 x PNP			
ZK2*07K5RW-08		Vakuumschalter mit Anzeige, Energiesparfunktion	-100 ... 100	1 x PNP			
ZK2*10K5PL-08	1	Vakuumsensor	0 ... -101	1 bis 5 V	48		
ZK2*10K5CL-08		Vakuumschalter mit Anzeige		2 x PNP			
ZK2*10K5RW-08		Vakuumschalter mit Anzeige, Energiesparfunktion	-100 ... 100	1 x PNP			
ZK2*12K5PL-08	1.2	Vakuumsensor	0 ... -101	1 bis 5 V	70		
ZK2*12K5CL-08		Vakuumschalter mit Anzeige		2 x PNP			
ZK2*12K5RW-08		Vakuumschalter mit Anzeige, Energiesparfunktion	-100 ... 100	1 x PNP			
ZK2*15K5PL-08	1.5	Vakuumsensor	0 ... -101	1 bis 5 V	85		
ZK2*15K5CL-08		Vakuumschalter mit Anzeige		2 x PNP			
ZK2*15K5RW-08		Vakuumschalter mit Anzeige, Energiesparfunktion	-100 ... 100	1 x PNP			

* C... gemeinsame Entlüftung mit integriertem Schalldämpfer, F... individuelle Entlüftung, H... Entlüftung mit Hochleistungs-Schalldämpfer (46 dB(A))

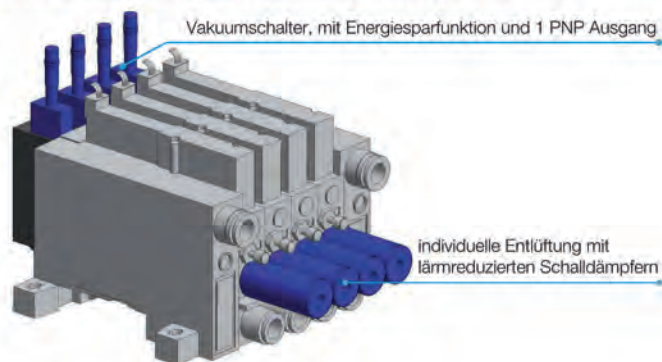
Endplattenset (2 Stk. + Montageschrauben) für individuell verdrahtete Ejektoren

Bestellnummer	Entlüftung	Verdrahtung
ZZK2*-A1L-A	gemeinsame Entlüftung mit Schalldämpfer	individuell verdrahtet
ZZK2*-A2L-A	individuelle Entlüftung	

* Anzahl Stationen (01 bis 10)

Beispiel: Blockmontage mit 4 Ejektoren, individuell verdrahtet

ZZK204-A2L-A + 4x ZK2H10K5RW-08



Vakuum

Ausführung für Blockmontage mit Versorgungs- und Belüftungsventil, intern verdrahtet

Bestellnummer	Düsen-Ø [mm]	Ausführung	Druckbereich Vakuumschalter/-sensor [kPa]	Ausgangs- signal	max. Saugleistung [NI/min]	Vakuum [kPa]	Vakuumschluss
ZK2*07K5PC-08	0.7	Vakuumsensor	0 ... -101	1 bis 5 V	34	-91	Ø 8 mm
ZK2*07K5CC-08		Vakuumschalter mit Anzeige		2 x PNP			
ZK2*10K5PC-08	1	Vakuumsensor		1 bis 5 V	48		
ZK2*10K5CC-08		Vakuumschalter mit Anzeige		2 x PNP			
ZK2*12K5PC-08	1.2	Vakuumsensor		1 bis 5 V	70		
ZK2*12K5CC-08		Vakuumschalter mit Anzeige		2 x PNP			
ZK2*15K5PC-08	1.5	Vakuumsensor		1 bis 5 V	85		
ZK2*15K5CC-08		Vakuumschalter mit Anzeige		2 x PNP			

* C... gemeinsame Entlüftung mit integriertem Schalldämpfer, F... individuelle Entlüftung, H... Entlüftung mit Hochleistungs-Schalldämpfer (46 dB(A))

Endplattenset (2 Stk. + Montageschrauben) für intern verdrahtete Ejektoren

Bestellnummer	Entlüftung	Verdrahtung
ZZK2*-A1F-A	gemeinsame Entlüftung mit Schalldämpfer	Anbindung mit D-SUB-Stecker
ZZK2*-A2F-A	individuelle Entlüftung	

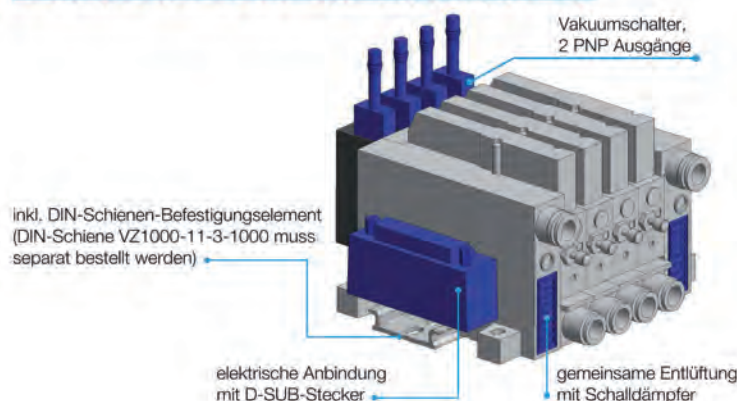
* Anzahl Stationen (01 bis 10)

Zubehör

Filterelement (10 Stk.)	ZK2-FE1-3-A
D-SUB-Stecker, 3 m	GVVZS3000-21A-2
D-SUB-Stecker, 5 m	GVVZS3000-21A-3
Montagewinkel für Einzelgerät, inkl. Schrauben und Muttern	ZK2-BK1-A
Alu-DIN-Schiene	VZ1000-11-3-1000

Beispiel: Blockmontage mit 4 Ejektoren, intern verdrahtet

ZZK204-A1F-B-A + 4x ZK2C10K5CC-08



Vakuum

Vakuumerzeuger

Edelstahlausführung

Serie ZH-X267



- vollständig aus rostfreiem Stahl SUS304
- in hygienischen Umgebungen einsetzbar, da fettfrei
- aufgrund seiner Beständigkeit in feuchten Umgebungen einsetzbar
- max. Betriebstemperatur 260 °C
- P/V/EXH Gewindeanschluss Rc1/8



Bestellnummer	Düsen-Ø [mm]	max. Saugleistung [NI/min]	Vakuum [kPa]	Symbol
ZH05S-X267	0.5	5	-88	
ZH07S-X267	0.7	8		
ZH10S-X267	1	12		
ZH05L-X267	0.5	20	-48	
ZH07L-X267	0.7	24		
ZH10L-X267	1	34		

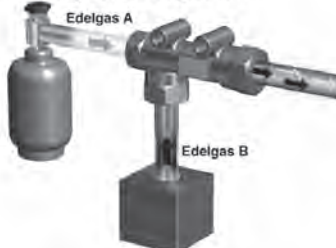
Ansaugen feuchter Werkstücke



Umgebungen, die Wasser ausgesetzt sind



Mischung von 2 Edelgasarten



Volumenstromverstärker

für Blasluft- und Vakuumanwendungen

Serie ZH-X185



- druckluftbetrieben - keine Stromversorgung erforderlich
- wartungsfrei - keine beweglichen Teile
- erzeugt 4-fachen Ausgangsvolumenstrom
- kann Gebläse ersetzen



Bestellnummer	Durchgangsbohrung [mm]	Betriebsdruckbereich [MPa]	max. Blasluftmenge [NI/min]	max. Saugluftmenge [NI/min]	max. Vakuum [kPa]
ZH10-X185	13	0 ... 0.7	700	520	-6
ZH20-X185	21.6		1600	1200	
ZH30-X185	30		3000	2250	
ZH40-X185	42		4800	3400	

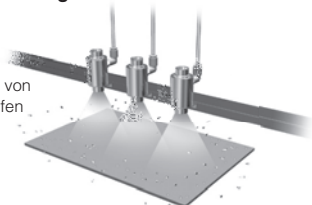
Zubehör

Bestellnummer	ZH10-X185	ZH30-X185	ZH20-X185	ZH40-X185
Befestigungselement	ZH-BK1-10-A	ZH-BK1-30-A	ZH-BK1-20-A	ZH-BK1-40-A

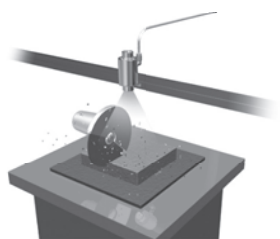
Anwendungsbeispiele

Blasluftanwendungen

Wegblasen von Wassertropfen

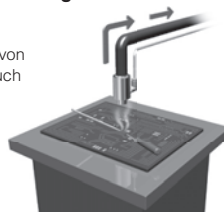


Wegblasen von Schneidspänen



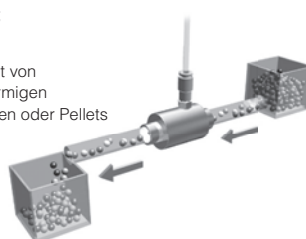
Vakuumanwendungen

Absaugen von Schweißrauch

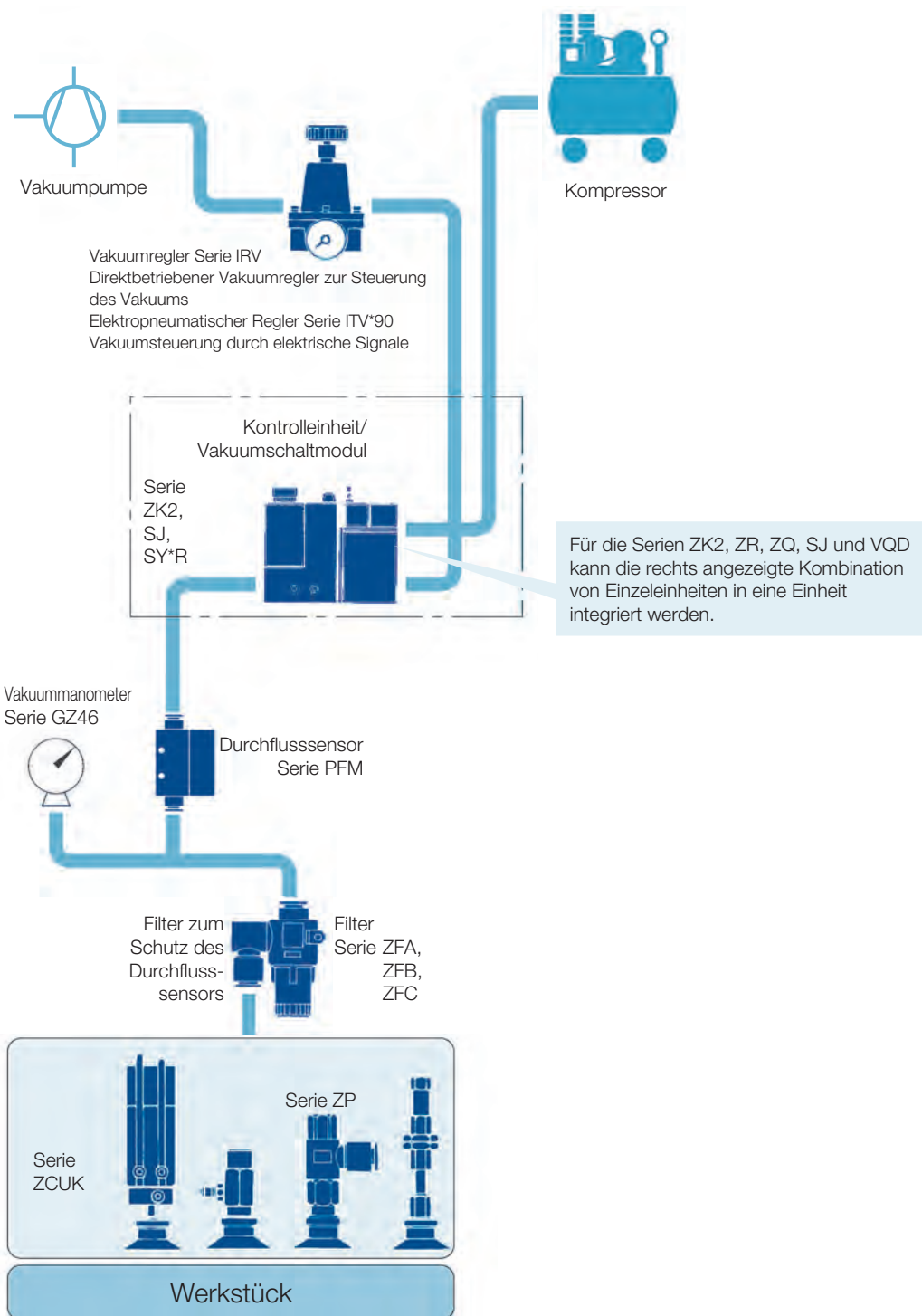


Transport

Transport von pulverförmigen Materialien oder Pellets



Schaltmodule für Vakuum-Pumpensystem



Vakuumschaltmodul

für Vakuumpumpensystem

Serie ZK2



- kompakte und leichte Bauweise
- wahlweise Steuerventile, Drucksensor und Vakuumfilter integriert
- Blockmontage auf Anfrage
- verblockbar bis max. 10 Stationen

Einzelgerät mit Versorgungs- und Belüftungsventil, individuell verdrahtet

Bestellnummer	Ausführung	Ausgangssignal	Druckbereich Vakuumschalter/-sensor [kPa]
ZK2P00K5PL-08	Vakuumsensor	1 bis 5 V	0 ... -101
ZK2P00K5TL-08			-100 ... 100
ZK2P00K5CL-08	Vakuumschalter mit Anzeige	2 x PNP	0 ... -101
ZK2P00K5HL-08			-100 ... 100

Vakuum

Vakuumschaltmodul

für Vakuumpumpensystem

Serie SJ



- hohe Lebensdauer von mindestens 50 Mio. Schaltzyklen
- einfache Montage/Demontage der Ventile
- parallele Anbindung über D-Sub-Stecker, Flachbandkabel oder Einzerverdrahtung
- integrierte Filter auf Vakuum- und Druckseite
- integrierte Drossel zum Einstellen des Abblasimpulses
- mit Gewindeanschluss für Vakuumsensor

Bestellnummer	elektr. Anbindung	Druckbereich [MPa]	Spannung [V DC]	Durchfluss [NI/min]
SJ3A6-5CU-P	steckbar	-0.1 ... 0.7	24	98
SJ3A6-5MOZ-P	steckbar, individuell verdrahtet			

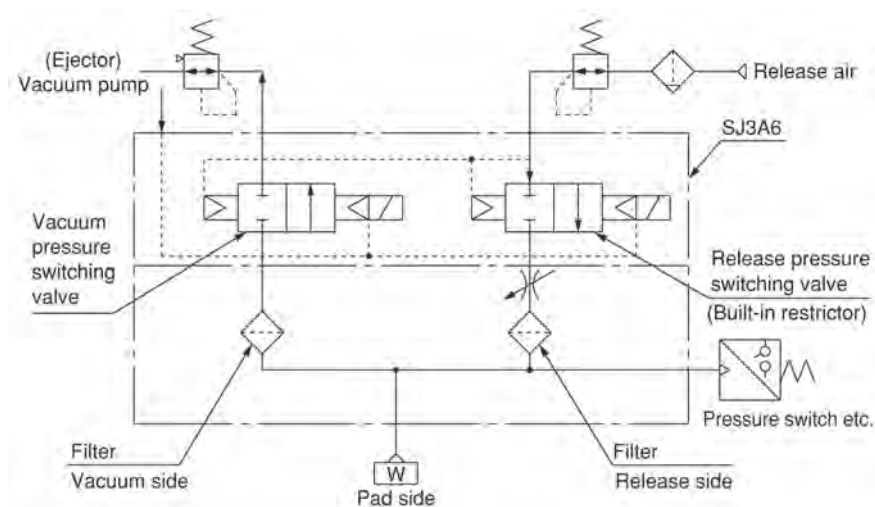
Zubehör

Anschlussblock für D-Sub-Stecker	SJ3000-42-1A-1
Anschlussblock für Flachbandkabel 10-polig	SJ3000-42-4A-1
Anschlussblock für Flachbandkabel 20-polig	SJ3000-42-3A-1
Anschlussblock für Flachbandkabel 26-polig	SJ3000-42-2A-1
Versorgungsstation, externe Pilotluft	SJ3000-50-1AR-C8-N
Endplatte D-Seite	SJ3000-53-2A
Endplatte U-Seite	SJ3000-53-1A-N

Anschlusskabel

Kabel	L= 0.6 m	L= 1 m	L= 2 m	L= 3 m
Einzerverdrahtung	SJ3000-46-D-6	SJ3000-46-D-10	SJ3000-46-D-20	SJ3000-46-D-30

Kabel	L= 1.5 m	L= 3 m	L= 5 m	L= 8 m
D-Sub-Steckdose mit Kabel	-	GVVZS3000-21A-2	GVVZS3000-21A-3	GVVZS3000-21A-4
Flachbandkabel (10-polig)	AXT100-FC10-1	-	-	-
Flachbandkabel (20-polig)	-	AXT100-FC20-2	AXT100-FC20-3	-
Flachbandkabel (26-polig)	AXT100-FC26-1	AXT100-FC26-2	AXT100-FC26-3	-



Vakuumschaltmodul

für Vakuumpumpensystem

Serie SY*R



- SY Druckluft und Vakuumventile können auf derselben Mehrfachanschlussplatte montiert werden
- mit einem einzigen Ventil können Vakuumaufbau und -abbau gesteuert werden
- Durchflussregulierung der Blasluft mittels integrierter Drossel

Bestellnummer	Spannung [V DC]	Durchfluss [NI/min]	Betriebsdruckbereich [MPa]
SY3A0R-5U1	24	172	-0.1 ... 0.7
SY5A0R-5U1		254	

Zubehör

Mehrfachanschlussplatte - Aluminium

Baugröße	SY3000	SY5000
Mehrfachanschlussplatte für 4 Ventile, Anschluss seitlich	SS5Y3-50RF1-04B-KC6F	SS5Y5-50RF1-04B-KC8F
Mehrfachanschlussplatte für 6 Ventile, Anschluss seitlich	SS5Y3-50RF1-06B-KC6F	SS5Y5-50RF1-06B-KC8F
Mehrfachanschlussplatte für 8 Ventile, Anschluss seitlich	SS5Y3-50RF1-08B-KC6F	SS5Y5-50RF1-08B-KC8F
Mehrfachanschlussplatte für 10 Ventile, Anschluss seitlich	SS5Y3-50RF1-10B-KC6F	SS5Y5-50RF1-10B-KC8F
Mehrfachanschlussplatte für 12 Ventile, Anschluss seitlich	SS5Y3-50RF1-12B-KC6F	SS5Y5-50RF1-12B-KC8F

modulare Mehrfachanschlussplatte - Kunststoff

Baugröße	SY3000	SY5000
Anschlussplatte Ø 6 mm, Verdrahtung doppelt, Anschluss seitlich	SY30M-2-1DA-C6	SY50M-2-1DA-C6
Anschlussplatte Ø 8 mm, Verdrahtung doppelt, Anschluss seitlich	-	SY50M-2-1DA-C8
Versorgungsstation U-Seite, Anschluss seitlich	SY30M-3-1AR-C8	SY50M-3-1AR-C10
Versorgungsstation D-Seite (D-Sub-Stecker), Anschluss seitlich	SY30M-1-11AR1-C8	SY50M-1-11AR1-C10

elektrische Anbindungen

Kabel	L= 3 m	L= 5 m	L= 8 m
D-Sub-Steckdose mit Kabel	GVVZS3000-21A-2	GVVZS3000-21A-3	GVVZS3000-21A-4

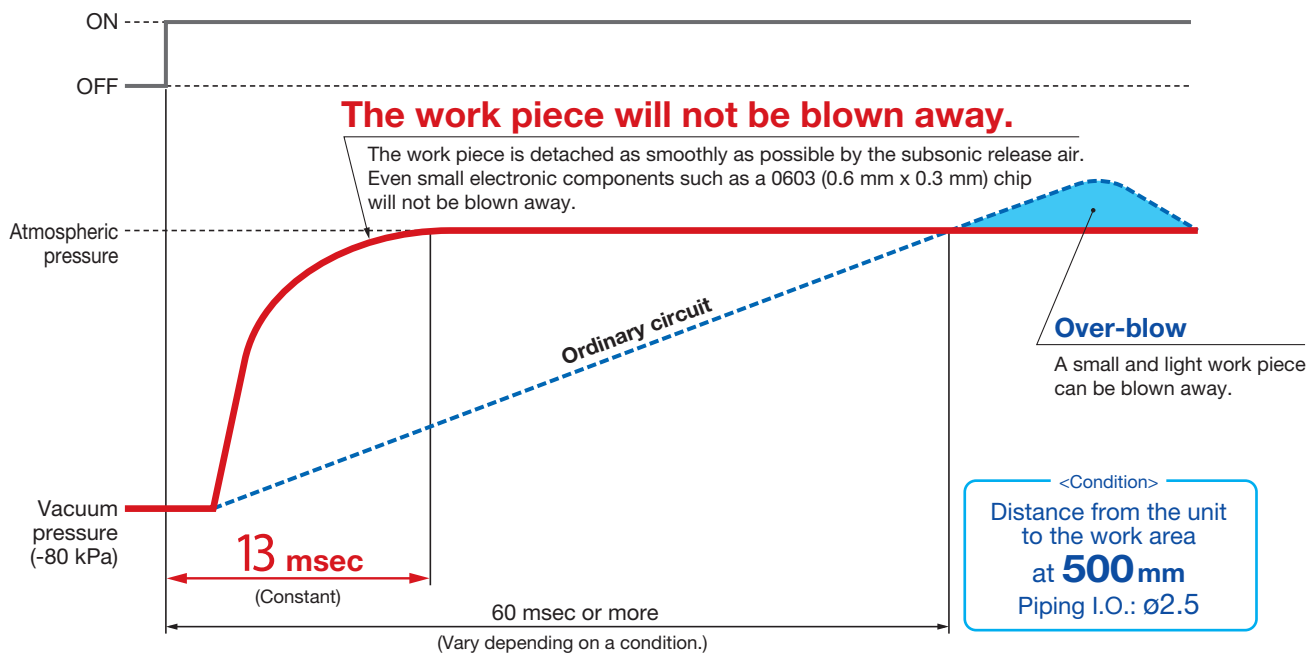
Vakuumschaltmodul

Vakuum-Entlüftungseinheit

Serie VQD1000-V



- Ansprechzeit 13 ms (bei 500 mm Abstand zum Werkstück)
- schnelles aber sanftes Lösen des Werkstücks (ohne Überdruck)



Vakuumschaltmodul

für Vakuumpumpensystem

Serie ZQ



- kompakte und leichte Bauweise
- wahlweise Steuerventile, Drucksensor und Vakuumfilter integriert
- Drucksensor mit Steckdose und 3 m Kabel
- Einzelgerät und Blockmontage möglich

Einzelgerät

Bestellnummer	Ausgangssignal	Durchfluss [NI/min]	Vakuum [kPa]
ZQ1000U-K15LO-EBG-00-Q	2 x PNP	108	0 ... -101.3

* weitere Ausführungen auf Anfrage

Blockmontage

Bestellnummer	Ausgangssignal	Durchfluss [NI/min]	Vakuum [kPa]
ZQ1000M-K15LO-EBG-0-Q	2 x PNP	108	0 ... -101.3

* weitere Ausführungen auf Anfrage

Zubehör

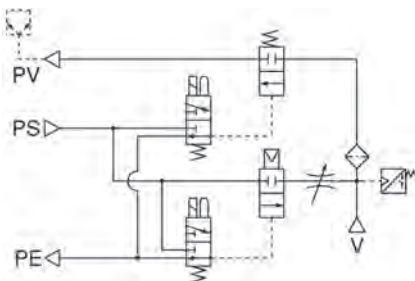
Filterelement	XT534-5-001-AS
---------------	----------------

Zubehör Blockmontage

Endplatte rechts	ZQ1R-0-VOB
Endplatte links	ZQ1L-0-SOB
Zuganker für 2-8 Stationen	ZQ-STB*

Zubehör Steckdose mit Kabel (Ventil)

Kabel	L= 0.6 m	L= 2 m	L= 3 m
Bestellnummer	AXT661-14AN-6	AXT661-14AN-20	AXT661-14AN-30



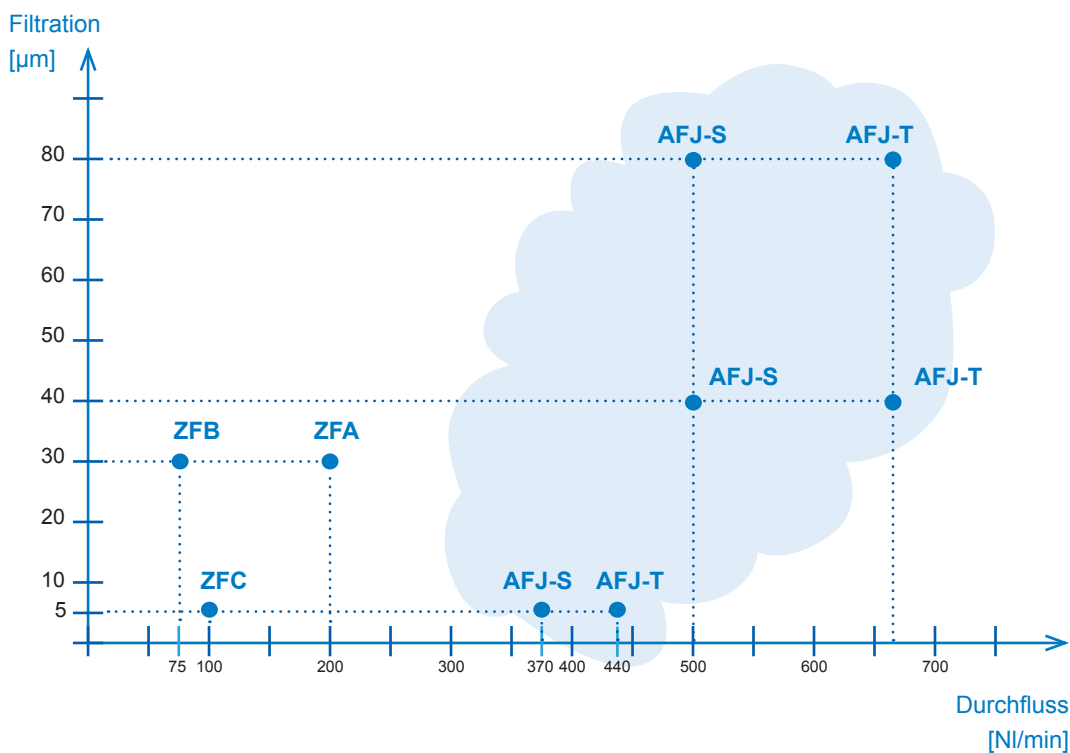
Vakuumpfilter

Vakuumpfilter werden eingesetzt, um das Eindringen von Fremdkörpern oder Flüssigkeiten in den Vakuumkreislauf zu verhindern. Dies garantiert einen reibungslosen Betrieb und verlängert die Lebensdauer des Ejektors.

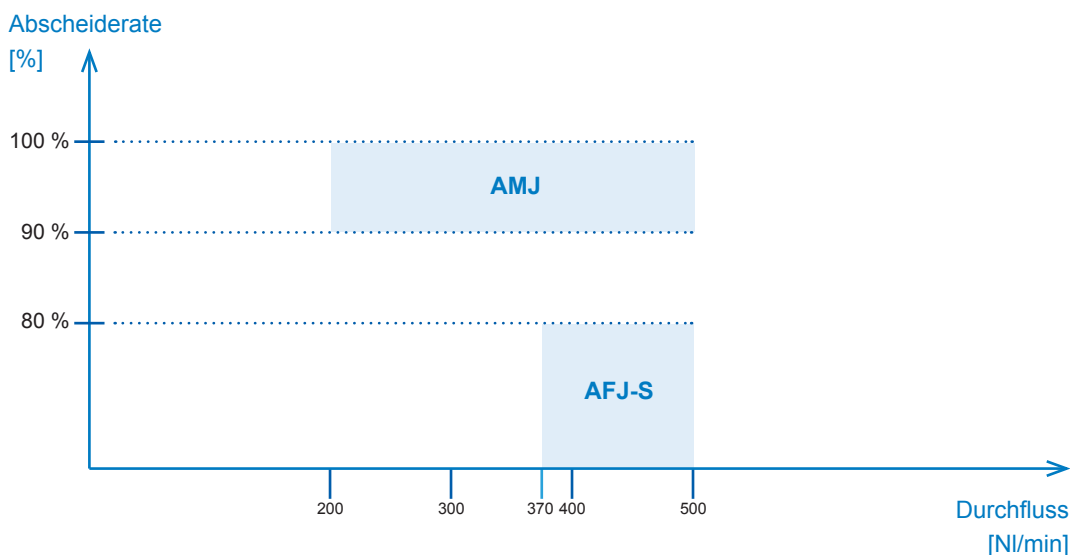
SMC bietet die passende Ausführung für Ihre Applikation an. Verschiedene Anschlussmöglichkeiten, Bauarten und Filterfeinheiten stehen Ihnen zur Verfügung.

- Serie AMJ** – Wasserabscheider zur Reinigung des Vakuums von Wasser, Öl usw.
- Serie AFJ** – Tassenfilter für großen Durchfluss entfernt Staubpartikel und Feuchtigkeit
- Serie ZFA** – verblockbarer Vakuumpfilter in Metallausführung
- Serie ZFB** – kompakter Vakuumpfilter mit 360° Steckanschluss
- Serie ZFC** – Inline-Filter für Überdruck und Vakuum mit Steckanschluss

Absorption von Staub und Schmutz



Kondensatabscheider



Vakuumfilter

Wasserabscheider

Serie AMJ

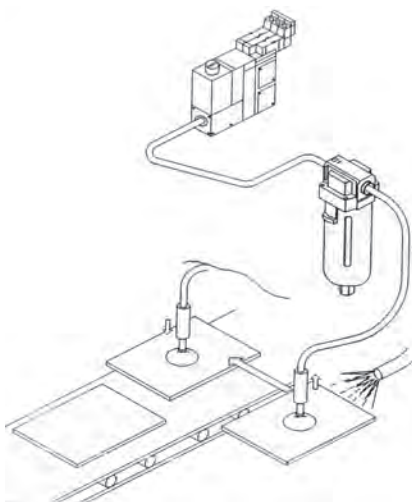


- reinigt das Vakuum von Wasser, Öl usw.
- Abscheiderate mindestens 90 %
- manueller Ablassmechanismus
- einfacher Tausch der Filterelemente über Bajonettverschluss
- Schalenschutz Standard

Bestellnummer	Anschlussgewinde	Durchfluss [NI/min]	Druckbereich [MPa]
AMJ3000-F02	G1/4	200	-0.1 ... 1
AMJ3000-F03	G3/8		
AMJ4000-F03	G1/2	300	
AMJ4000-F04	G3/4		
AMJ5000-F06	G1	500	
AMJ5000-F10	G1		

Zubehör

Baugröße	AMJ3000	AMJ4000	AMJ5000
Befestigungswinkel	AF30P-050AS	AF40P-050AS	AF50P-050AS



Vakuum

Vakuumfilter

Luftreinigung und Wasserabscheidung

Serie AFJ



- Filterung der Ansaugluft vor dem Vakuumerzeuger
- 2 Ausführungen: für großen Durchfluss und mit Wasserabscheidefunktion
- transparenter Schalenchutz bietet bessere Sichtbarkeit sowie Sicherheit
- Filterfeinheit 40 µm (5 µm und 80 µm optional)
- Filterelemente können gereinigt und wieder verwendet werden (40 µm und 80 µm)



mit Wasserabscheidefunktion

Bestellnummer	Anschlussgewinde	Durchfluss [NI/min]	Filtrationsgrad [µm]	Druckbereich [kPa]	Symbol
AFJ20-F01-40-S	G1/8	100	40	0 ... -100	
AFJ20-F02-40-S	G1/4	130			
AFJ30-F02-40-S		210			
AFJ30-F03-40-S	G3/8	340			
AFJ40-F02-40-S	G1/4	230			
AFJ40-F03-40-S	G3/8	390			
AFJ40-F04-40-S	G1/2	500			

für Staub mit großem Durchfluss

Bestellnummer	Anschlussgewinde	Durchfluss [NI/min]	Filtrationsgrad [µm]	Druckbereich [kPa]	Symbol
AFJ20-F01-40-T	G1/8	120	40	0 ... -100	
AFJ20-F02-40-T	G1/4	180			
AFJ30-F02-40-T		230			
AFJ30-F03-40-T	G3/8	380			
AFJ40-F02-40-T	G1/4	250			
AFJ40-F03-40-T	G3/8	480			
AFJ40-F04-40-T	G1/2	660			

Zubehör

Baugröße	20	30	40
Befestigungswinkel	AF22P-050AS	AF32P-050AS	AF42P-050AS
Filterelement 5 µm	AF20P-060S	AF30P-060S	AF40P-060S
Filterelement 40 µm	AF22P-820S	AF32P-820S	AF42P-820S
Filterelement 80 µm	AF22P-830S	AF32P-830S	AF42P-830S

Vakuumfilter

Metallgehäuse

Serie ZFA



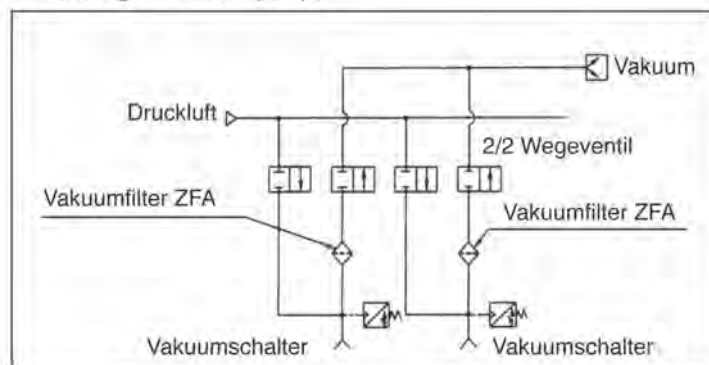
- Filterung der Ansaugluft vor dem Vakuumerzeuger
- großflächiges Filterelement erhöht die Standzeiten
- kompakte und leichte Bauweise
- einfacher und rascher Tausch des Filterelements
- verblockbar

Bestellnummer	Anschlussgewinde	Durchfluss [NI/min]	Filtrationsgrad [μm]	Druckbereich [kPa]
ZFA100-F01	G1/8	50	30	0 ... -100
ZFA200-F02	G1/4	200		

Zubehör

Baugröße	100	200
Befestigungswinkel	BP-1H-1A	BP-1H-1A
Ersatzfilter	EJ001H-030N	EJ101H-030N










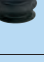
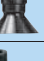

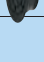
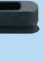









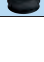




Anwendung mit Vakuumpumpe



Vakuum

Liste der Sauger-Ø

★: Serie ZP3E ★: Serie ZP3 ●: Serie ZP2 ○: Serie ZP

Saugerausführung	Symbol																	
		0.8	1.1	1.5	2	3	3.5	4	5	6	7	8	9	10	11	13	14	15
flach	 U	-	-	★	○	●	-	○	-	○	-	○	-	○	-	○	-	-
	 MU	-	-	-	●	-	●	●	●	-	●	-	●	-	-	-	-	●
	 EU	-	-	-	●	-	-	●	-	●	-	●	-	-	-	-	-	●
	 AU	-	-	-	●	●	-	●	-	●	-	●	-	-	-	-	-	-
flach mit Rippen	 C	-	-	-	-	-	-	-	●	●	●	-	○	-	○	-	-	
flach mit Nut	 UM	-	-	-	-	-	-	★	-	★	-	★	-	★	-	★	-	
schmal, flach	 UT	-	-	-	-	-	-	-	●	●	-	-	-	○	●	○	●	
schmal, flach mit Rippen	 CT	-	-	-	-	-	-	-	-	-	-	-	-	○	-	○	-	
Faltenbalg	 B	-	-	-	-	-	-	-	○	★	-	○	★	-	○	★	-	
	 J	-	-	-	-	-	-	-	-	●	-	-	●	●	-	-	●	
	 MB	-	-	-	-	-	-	-	-	●	-	●	-	●	-	-	-	
	 ZJ	-	-	-	●	-	-	●	●	●	-	-	-	-	-	-	-	-
tief	 D	-	-	-	-	-	-	-	-	-	-	-	-	○	-	-	-	
Düsenauger	 AN	●	●	-	-	-	-	-	-	-	-	-	-	-	-	-	-	
flacher Sauger	 MT	-	-	-	-	-	-	-	-	-	-	-	-	●	-	-	●	
ovaler Sauger	 W	-	-	-	-	-	●	4 x 10 4 x 20 4 x 30	5 x 10 5 x 20 5 x 30	6 x 10 6 x 20 6 x 30	-	●	8 x 20 8 x 30	-	-	-	-	
	 U	-	-	-	○	○	○	○	-	-	-	-	-	-	-	-	-	-
flach	 H	-	-	-	-	-	-	-	-	-	-	-	-	-	-	-	-	
Hochleistungssauger	 HT	-	-	-	-	-	-	-	-	-	-	-	-	-	-	-	-	
Faltenbalg	 HB	-	-	-	-	-	-	-	-	-	-	-	-	-	-	-	-	
ovaler Sauger	 HW	-	-	-	-	-	-	-	-	-	-	-	-	-	-	-	-	
abdruckfreier Vakuumsauger	 U	-	-	-	-	-	-	●	-	●	-	●	-	●	-	-	-	
	 H	-	-	-	-	-	-	-	-	-	-	-	-	-	-	-	-	
Schwammsauger	 S	-	-	-	-	-	-	●	-	●	-	●	-	●	-	-	●	
Sauger mit Kunststoffanbauteil	 K	-	-	-	-	-	-	-	-	●	-	●	-	●	-	●	-	
Sauger mit Federelement mit Kugelführung	 U	-	-	-	●	-	-	●	-	●	-	●	-	-	-	-	-	
Hochleistungssauger mit Kugelgelenk	 H	-	-	-	-	-	-	-	-	-	-	-	-	-	-	-	-	
	 HB	-	-	-	-	-	-	-	-	-	-	-	-	-	-	-	-	

Vakuuum

Sauger-Ø																	Symbol
16	18	20	25	30	32	40	46	50	63	80	100	125	150	250	300	340	
○	-	○	○	-	○	○	-	○	-	-	-	-	-	-	-	-	U
-	-	-	-	-	-	-	-	-	-	-	-	-	-	-	-	-	MU
-	-	-	-	-	-	-	-	-	-	-	-	-	-	-	-	-	EU
-	-	-	-	-	-	-	-	-	-	-	-	-	-	-	-	-	AU
○	-	○	○	-	○	○	-	○	-	-	-	-	-	-	-	-	C
★	-	-	-	-	★	★	-	★	★	★	★	-	-	-	-	-	UM
○	●	●	-	-	★	★	-	★	★	★	★	-	-	-	-	-	UT
○	-	-	-	-	-	-	-	-	-	-	-	-	-	-	-	-	CT
○	-	○	○	-	○	○	-	○	-	-	-	-	-	-	-	-	B
★	-	-	-	-	-	-	-	-	-	-	-	-	-	-	-	-	
●	-	-	●	●	-	-	-	-	-	-	-	-	-	-	-	-	J
-	-	●	-	-	-	-	-	-	-	-	-	-	-	-	-	-	MB
-	-	-	-	-	-	●	●	-	-	-	-	-	-	-	-	-	ZJ
○	-	-	○	-	-	○	-	-	-	-	-	-	-	-	-	-	D
-	-	-	-	-	-	-	-	-	-	-	-	-	-	-	-	-	AN
-	-	●	●	●	-	-	-	-	-	-	-	-	-	-	-	-	MT
-	-	-	-	-	-	-	-	-	-	-	-	-	-	-	-	-	W
-	-	-	-	-	-	●	○	-	○	○	○	○	-	-	●	●	H
-	-	-	-	-	-	-	-	-	-	-	-	-	●	●	-	-	HT
-	-	-	-	-	●	○	-	○	○	○	○	○	●	-	-	-	HB
-	-	-	-	30 x 50	●	-	-	-	-	-	-	-	-	-	-	-	HW
●	-	-	●	-	●	●	-	●	-	-	-	-	-	-	-	-	U
-	-	-	-	-	-	●	-	●	●	●	●	●	-	-	-	-	H
-	-	-	-	-	-	-	-	-	-	-	-	-	-	-	-	-	S
●	-	●	●	-	●	-	-	-	-	-	-	-	-	-	-	-	K
-	-	-	-	-	-	-	-	-	-	-	-	-	-	-	-	-	U
-	-	-	-	-	-	●	-	●	●	●	●	●	-	-	-	-	H
-	-	-	-	-	-	●	-	●	●	●	●	●	-	-	-	-	HB

Vakuum

Vakuumfilter

mit Steckanschluss

Serie ZFB



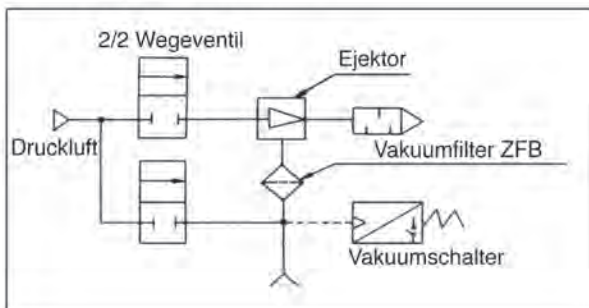
- integrierte Push-In Fittinge für einfache Verschlauchung
- verhindert Verschmutzung im Vakuumerzeuger
- 360° schwenkbarer Schlauchanschluss
- einfacher Tausch der Filterelemente über Bajonettverschluss
- Sichtglas für Filter

Bestellnummer	Steckanschluss Ø [mm]	Durchfluss [NI/min]	Filtrationsgrad [μ m]	Druckbereich [kPa]
ZFB100-04	4	10	30	0 ... -100
ZFB100-06	6	20		
ZFB200-06		30		
ZFB200-08	8	50		
ZFB300-08		75		
ZFB300-10	10			

Zubehör

Baugröße	100	200	300
Filterelement (10 Stk. inkl. O-Ring)	I-34S	I-35S	I-36S

Anwendung mit Vakuumejektor



Vakuum Filter

Inline Ausführung

Serie ZFC



- kompakte und leichte Bauform in Kunststoff
- einfacher Tausch der Filterelemente über Bajonettverschluss
- leichte Montage über Push-In Anschlüsse
- transparente Filterschale

Bestellnummer	Steckanschluss Ø [mm]	Durchfluss Vakuum [Nl/min]	Filtrationsgrad [µm]	Druckbereich [MPa]	Symbol
ZFC11	2	2	5	-0.1 ... 1	
ZFC32	3.2	7			
ZFC53	4	10			
ZFC54	6	20			
ZFC75	8	70			
ZFC76	10	80			
ZFC77	12	100			

* Durchflusswerte (Überdruck) siehe Detailkatalog

Zubehör

Baugröße	ZFC1	ZFC3	ZFC5	ZFC7
Filterelement (10 Stk.)	ZFC-EL-1	ZFC-EL-2	ZFC-EL-3	ZFC-EL-4
Befestigungswinkel	ZFC-BR001	ZFC-BR002	ZFC-BR003	ZFC-BR004

Vakuumsaugnapf

Standard

Serie ZP



- umfangreiches Sortiment an verschiedenen Materialien: NBR, Silikon, FKM, Urethan, Antistatik, ...
- 4 Bauformen der Rundsauger: flach, flach mit Rippen, tief oder balgförmig
- Sauger-Ø von 2 bis 125 mm
- einfacher Tausch der Saugnapfe
- verbesserte Saugnapffixierung durch Sicherungsring

flache Ausführung, mit Sicherungsring ab Ø 10 mm

Bestellnummer	Sauger-Ø [mm]
ZP02U*	2
ZP04U*	4
ZP06U*	6
ZP08U*	8
ZP10U*	10
ZP13U*	13
ZP16U*	16
ZP20U*	20
ZP25U*	25
ZP32U*	32
ZP40U*	40
ZP50U*	50

* Materialien: N... NBR, S... Silikon, U... Urethan, F... FKM

Ausführung mit Rippen, mit Sicherungsring ab Ø 10 mm

Bestellnummer	Sauger-Ø [mm]
ZP10C*	10
ZP13C*	13
ZP16C*	16
ZP20C*	20
ZP25C*	25
ZP32C*	32
ZP40C*	40
ZP50C*	50

* Materialien: N... NBR, S... Silikon, U... Urethan, F... FKM

Balgausführung, mit Sicherungsring ab Ø 10 mm

Bestellnummer	Sauger-Ø [mm]
ZP06B*	6
ZP08B*	8
ZP10B*	10
ZP13B*	13
ZP16B*	16
ZP20B*	20
ZP25B*	25
ZP32B*	32
ZP40B*	40
ZP50B*	50

* Materialien: N... NBR, S... Silikon, U... Urethan, F... FKM

Ovalausführung flach

Bestellnummer	Sauger Abmessung BxL
ZP2004*	2 x 4
ZP3507*	3.5 x 7
ZP4010*	4 x 10

* Materialien: N... NBR, S... Silikon, U... Urethan, F... FKM

tiefe Ausführung, mit Sicherungsring ab Ø 10 mm

Bestellnummer	Sauger-Ø [mm]
ZP10D*	10
ZP16D*	16
ZP25D*	25
ZP40D*	40

* Materialien: N... NBR, S... Silikon, U... Urethan, F... FKM

Vakuum

Zubehör

2: Saugeradapterstück: Innengewinde, Vakuumanschluss vertikal

Bestellnummer	Sauger-Ø [mm]	Vakuumanschluss
ZPT1-B4	2 ... 8	M4
ZPT1-B5	2 ... 8	M5
ZPT2-B01	10 ... 16	Rc1/8
ZPT2-B5	10 ... 16	M5
ZPT2-B6	10 ... 16	M6 x 1
ZPT3-B01	20 ... 32	Rc1/8
ZPT3-B5	20 ... 32	M5
ZPT3-B6	20 ... 32	M6 x 1
ZPT3-B8	20 ... 32	M8
ZPT4-B01	40 ... 50	Rc1/8
ZPT4-B6	40 ... 50	M6 x 1
ZPT4-B8	40 ... 50	M8

3: Saugeradapterstück: Innengewinde, Vakuumanschluss seitlich

Bestellnummer	Sauger-Ø [mm]	Vakuumanschluss	Montagegewinde
ZPRS-04-B4	2 ... 8	4 mm	M4
ZPRS-06-B4	2 ... 8	6 mm	M4
ZPRS-04-B5	2 ... 16	4 mm	M5
ZPRS-06-B5	2 ... 16	6 mm	M5
ZPRS-04-B6	10 ... 16	4 mm	M6 x 1
ZPRS-06-B6	10 ... 16	6 mm	M6 x 1
ZPRL-04-B5	20 ... 32	4 mm	M5
ZPRL-04-B6	20 ... 32	4 mm	M6 x 1
ZPRL-04-B8	20 ... 32	4 mm	M8
ZPRL-06-B5	20 ... 32	6 mm	M5
ZPRL-06-B6	20 ... 50	6 mm	M6 x 1
ZPRL-06-B8	20 ... 50	6 mm	M8
ZPRL-08-B5*	20 ... 50	8 mm	M5
ZPRL-08-B8	20 ... 50	8 mm	M8
ZPRL-08-B6	20 ... 50	8 mm	M6 x 1

* Saugeradapterstück ZPRL-08-B5 nur möglich für Sauger-Ø 20, 25 und 32 mm

4: Federelement passend auf Saugeradapterstück mit Innengewinde

Bestellnummer	Vakuumanschluss	Montagegewinde	Saugeradapterstück Anschluss
ZPB1** *-B3	M3	M8 x 1	kein Adapterstück erforderlich
ZPB1** *-B5	M5	M8 x 1	kein Adapterstück erforderlich
ZPB2** *-B5	M5	M10 x 1	M5 Außengewinde
ZPB3** *-B01	Rc1/8	M14 x 1	M8 Außengewinde
ZPB3** *-B5	M5	M14 x 1	M8 Außengewinde

* Federelement-Ausführung: J... rotierend, K... verdrehgesichert

** Hublänge: 6, 10, 15, 20, 25, 30, 40, 50 mm

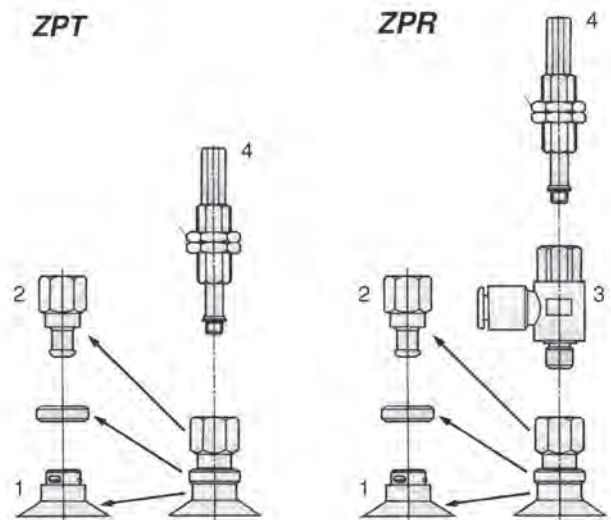
(bzgl. Kombination von Hublänge und Sauger-Ø wenden Sie sich an SMC)

2: Saugeradapterstück: Außengewinde, Vakuumanschluss vertikal

Bestellnummer	Sauger-Ø [mm]	Vakuumanschluss
ZPT1-A5	2 ... 8	M5
ZPT1-A6	2 ... 8	M6 x 1
ZPT2-A5	10 ... 16	M5
ZPT2-A6	10 ... 16	M6 x 1
ZPT3-A6	20 ... 32	M6 x 1
ZPT3-A8	20 ... 32	M8 x 1
ZPT4-A6	40 ... 50	M6 x 1
ZPT4-A8	40 ... 50	M8 x 1

3: Saugeradapterstück: Außengewinde, Vakuumanschluss seitlich

Bestellnummer	Sauger-Ø [mm]	Vakuumanschluss	Montagegewinde
ZPRS-04-A5	2 ... 16	4 mm	M5
ZPRS-04-A6	2 ... 16	4 mm	M6 x 1
ZPRS-06-A5	2 ... 16	6 mm	M5
ZPRS-06-A6	2 ... 16	6 mm	M6 x 1
ZPRL-04-A6	20 ... 32	4 mm	M6 x 1
ZPRL-04-A8	20 ... 32	4 mm	M8 x 1
ZPRL-06-A6	20 ... 50	6 mm	M6 x 1
ZPRL-06-A8	20 ... 50	6 mm	M8 x 1
ZPRL-08-A6	20 ... 50	8 mm	M6 x 1
ZPRL-08-A8	20 ... 50	8 mm	M8 x 1



Vakuumsaugnapf

applikationsspezifische Ausführungen

Serie ZP2



- erweiterte Auswahl an Saugerformen und Größen für spezielle Anwendungen
- für weiche Werkstücke (Vinyl, Folien), kleine Komponenten (Mikrochip), schwere und große Werkstücke
- Sauger-Ø von 0.8 bis 340 mm
- gestrahlte Oberfläche für leichtes Entfernen

kompakter Sauger

Bestellnummer	Sauger-Ø [mm]	Ausführung	Adapter
ZP2-03U*	3	flach	siehe Adapter der Serie ZP
ZP2-B04U*	4		
ZP2-05UT*	5		
ZP2-06UT*	6	schmal, flach	
ZP2-B06C*		flach mit Rippen	
ZP2-B06B*		Faltenbalg	
ZP2-07C*	7	flach mit Rippen	
ZP2-B08C*	8	Faltenbalg	
ZP2-B08B*			

* Saugermaterialien: N... NBR, S... Silikon, U... Urethan, F... FKM, GN... leitfähiges NBR, GS... leitfähiges Silikon

kurzer Sauger

Bestellnummer	Sauger-Ø [mm]	Ausführung	Adapter Vakuumanschluss AG M3	Adapter Vakuumanschluss AG M5	Adapter Vakuumanschluss IG M5
ZP2-B02MU*	2	flach	ZP2A-M01P	-	-
ZP2-B035MU*	3.5				
ZP2-B04MU*	4				
ZP2-B05MU*	5				
ZP2-B06MU*	6		-	ZP2A-M02P	ZP2A-M04
ZP2-B08MU*	8				
ZP2-B10MU*	10				
ZP2-B15MU*	15				

* Saugermaterialien: N... NBR, S... Silikon, U... Urethan, F... FKM, GN... leitfähiges NBR, GS... leitfähiges Silikon

** weitere Sauger-Formen, Materialien, Durchmesser auf Anfrage

Düsenauger

Bestellnummer	Sauger-Ø [mm]	Ausführung	Adapter Vakuumanschluss AG M5
ZP2-08AN*	0.8	Düse	ZP2A-Z21P
ZP2-11AN*	1.1		

* Saugermaterialien: N... NBR, S... Silikon, U... Urethan, F... FKM, GN... leitfähiges NBR, GS... leitfähiges Silikon

Vakuum

schmaler, flacher Sauger

Bestellnummer	Sauger-Ø [mm]	Ausführung	Adapter Vakuumanschluss AG M5	Adapter Vakuumanschluss IG M5
ZP2-B10MT*	10	schmal, flach mit Nut	ZP2A-M02	ZP2A-M04
ZP2-B15MT*	15			
ZP2-B20MT*	20		ZP2A-M03	-
ZP2-B25MT*	25			
ZP2-B30MT*	30			

* Saugermaterialien: N... NBR, S... Silikon, F... FKM, GN... leitfähiges NBR, GS... leitfähiges Silikon

** weitere Sauger-Formen, Materialien, Durchmesser auf Anfrage

Sauger mit Faltenbalg

Bestellnummer	Sauger-Ø [mm]	Ausführung	Adapter
ZP2-06J*	6	mehrstufiger Faltenbalg	siehe Adapter der Serie ZP
ZP2-09J*	9		
ZP2-B10J*	10		
ZP2-14J*	14		
ZP2-B15J*	15		
ZP2-16J*	16		
ZP2-B25J*	25		
ZP2-B30J*	30		

* Saugermaterialien: N... NBR, S... Silikon, U... Urethan, F... FKM, GN... leitfähiges NBR, GS... leitfähiges Silikon

** weitere Sauger-Formen, Materialien, Durchmesser auf Anfrage

ovaler Sauger

Bestellnummer	Sauger Abmessung BxL	Adapter Vakuumanschluss IG M5	Federelement
ZP2-3507W*	3.5 x 7	ZP2A-001	ZPB2K*-B5
ZP2-4010W*	4 x 10		
ZP2-5010W*	5 x 10		
ZP2-6010W*	6 x 10	ZP2A-002	
ZP2-4020W*	4 x 20		
ZP2-5020W*	5 x 20		
ZP2-6020W*	6 x 20	ZP2A-003	
ZP2-8020W*	8 x 20		
ZP2-4030W*	4 x 30		
ZP2-5030W*	5 x 30		
ZP2-6030W*	6 x 30		
ZP2-8030W*	8 x 30		

* Saugermaterialien: N... NBR, S... Silikon, U... Urethan, F... FKM, GN... leitfähiges NBR, GS... leitfähiges Silikon

** Hublänge: 10, 20, 30, 40, 50 mm

abdruckfreier Sauger

Bestellnummer	Sauger-Ø [mm]	Ausführung	Adapter
ZP2-04UCL	4	flach	siehe Adapter der Serie ZP
ZP2-06UCL	6		
ZP2-08UCL	8		
ZP2-10UCL	10		
ZP2-16UCL	16		
ZP2-25UCL	25		
ZP2-32UCL	32		
ZP2-40UCL	40		
ZP2-50UCL	50		

* Saugermaterial: abdruckfreies NBR

Vakuum

Vakuumsaugnapf

mit Kugelgelenk

Serie ZP*F



- durch Kugelgelenk ideal für schräge Flächen oder gewölbte Bauteile
- Ø 10 mm bis Ø 125 mm
- große Auswahl an Adapterelementen mit starrer oder gefederter Aufnahme
- Anschluss wahlweise vertikal oder seitlich
- 6 unterschiedliche Saugermaterialien zur Auswahl

Standardsauger flach, mit Adapter

Bestellnummer	Sauger-Ø [mm]	Vakuumananschluss	Montagegewinde
ZPT*F**-B5-A8	10, 13, 16	M5	M8 x 1 Außengewinde
ZPT*F**-B5-A10	20, 25, 32		M10 x 1 Außengewinde
ZPT*F**-B5-A14	40, 50		M14 x 1 Außengewinde
ZPT*F**-B5	10, 13, 16, 20, 25, 32	M8	M5 Innengewinde
ZPT*F**-B8	20, 25, 32, 40, 50		M8 Innengewinde
ZPT*F**-B01	40, 50	Rc1/8	Rc1/8

* Sauger-Ø

** Saugermaterialien: N... NBR, S... Silikon, U... Urethan, F... FKM, GN... leitfähiges NBR, GS... leitfähiges Silikon; gefederte Versionen auf Anfrage

Hochleistungs-sauger flach mit Rippen, mit Adapter

Bestellnummer	Sauger-Ø [mm]	Vakuumananschluss	Montagegewinde
ZP2-TF40H*	40	Rc1/8 vertikal	M14 x 1
ZP2-TF50H*	50		
ZP2-TF63H*	63		
ZP2-TF80H*	80		M16 x 1.5
ZP2-TF100H*	100		
ZP2-TF125H*	125		
ZP2-XF40H*	40	M5 seitlich	M14 x 1
ZP2-XF50H*	50		
ZP2-XF63H*	63	Rc1/8 seitlich	M16 x 1.5
ZP2-XF80H*	80		
ZP2-XF100H*	100		
ZP2-XF125H*	125		

* Saugermaterialien: N... NBR, S... Silikon, U... Urethan, F... FKM, E... EPR

Vakuumsaugnapf

Hochleistungs-Saugnapf

Serie ZP*H



- ideal für schwere Lasten oder Objekte mit großen Oberflächen
- Faltenbalg Ausführung ideal für Werkstücke mit gebogener Oberfläche
- Sauger-Ø von 32 bis 340 mm
- große Auswahl an Adapterelementen mit starrer oder gefederter Aufnahme
- Anschluss wahlweise vertikal oder seitlich

Bestellnummer	Sauger-Ø [mm]	Ausführung
ZP2-32H*	32	flach mit Rippen
ZP2-32HB*		Faltenbalg
ZP40H*	40	flach mit Rippen
ZP40HB*		Faltenbalg
ZP50H*	50	flach mit Rippen
ZP50HB*		Faltenbalg
ZP63H*	63	flach mit Rippen
ZP63HB*		Faltenbalg
ZP80H*	80	flach mit Rippen
ZP80HB*		Faltenbalg
ZP100H*	100	flach mit Rippen
ZP100HB*		Faltenbalg
ZP125H*	125	flach mit Rippen
ZP125HB*		Faltenbalg
ZP2-150HT*	150	schmal, flach mit Rippen
ZP2-150HB*		Faltenbalg
ZP2-250HT*	250	schmal, flach mit Rippen
ZP2-300H*	300	flach mit Rippen
ZP2-340H*	340	

* Saugermaterialien für Ø 32, 150 bis 340: N... NBR, S... Silikon, F... FKM, C... CR; für Ø 40 bis 125: N... NBR, S... Silikon, U... Urethan, F... FKM, E... EPR

Zubehör

Saugeradapterstück: Außengewinde, Vakuumanschluss vertikal

Bestellnummer	Sauger-Ø [mm]	Vakuumanschluss	Montagegewinde
ZPA-T1-B01	40 ... 50	Rc1/8	M14 x 1
ZPA-T2-B01	63 ... 80	Rc1/8	M16 x 1.5
ZPA-T3-B01	100 ... 125	Rc1/8	M16 x 1.5

Saugeradapterstück: Innengewinde, Vakuumanschluss vertikal

Bestellnummer	Sauger-Ø [mm]	Vakuumanschluss	Montagegewinde
ZPA-T1-B10	40 ... 50	M10 x 1.5	M10 x 1.5
ZPA-T2-B12	63 ... 80	M12 x 1.75	M12 x 1.75
ZPA-T3-B16	100 ... 125	M16 x 1.5	M16 x 1.5

Saugeradapterstück: Innengewinde, Vakuumanschluss seitlich

Bestellnummer	Sauger-Ø [mm]	Vakuumanschluss	Montagegewinde
ZPA-X1-B01-B8	40 ... 50	Rc1/8	M8 x 1.25
ZPA-X2-B01-B10	63 ... 80	Rc1/8	M10 x 1.5
ZPA-X3-B01-B12	100 ... 125	Rc1/8	M12 x 1.75

* Adapter für Ø 32, 150, 125, 250 und 300 auf Anfrage

Vakuum

Federelement inkl. Adapter, Vakuumanschluss vertikal

Bestellnummer	Sauger-Ø [mm]	Vakuumanschluss	Montagegewinde
ZPB-T1** [*] -B01	40 ... 50	Rc1/8	M18 x 1.5
ZPB-T2** [*] -B01	63 ... 80	Rc1/8	M18 x 1.5
ZPB-T3** [*] -B01	100 ... 125	Rc1/8	M22 x 1.5

* Federelement-Ausführung: J... rotierend/Aluminium, JB... rotierend mit Buchse/Messing, JF... rotierend mit Buchse/Stahl

** Federhub: 25 (25 mm), 50 (50 mm), 75 (75 mm); für Ø 100/125 zusätzlich 100 (100 mm)

Federelement inkl. Adapter, Vakuumanschluss seitlich

Bestellnummer	Sauger-Ø [mm]	Vakuumanschluss	Montagegewinde
ZPB-X1** [*] -B01	40 ... 50	Rc1/8	M18 x 1.5
ZPB-X2** [*] -B01	63 ... 80	Rc1/8	M18 x 1.5
ZPB-X3** [*] -B01	100 ... 125	Rc1/8	M22 x 1.5

* Federelement-Ausführung: J... rotierend/Aluminium, JB... rotierend mit Buchse/Messing, JF... rotierend mit Buchse/Stahl

** Federhub: 25 (25 mm), 50 (50 mm), 75 (75 mm); für Ø 100/125 zusätzlich 100 (100 mm)

Vakuumsaugnapf

kompakte Bauweise

Serie ZP3



- kompakter Vakuumsauger von Ø 1.5 bis 16 mm
- gestrahlte Oberfläche für leichtes Entfernen
- neue Konstruktion des Adapters verhindert das Lösen des Saugers
- Kurzhubausführung beim Federelement erhältlich
- Leitungsanschluss mittels Außengewinde, Innengewinde, Schlauchtülle oder Steckverbindung

kompakter Sauger

Bestellnummer	Sauger-Ø [mm]	Ausführung
ZP3-015U*	1.5	flach
ZP3-02U*	2	
ZP3-035U*	3.5	
ZP3-04UM*	4	flach mit Nut
ZP3-04B*		Faltenbalg
ZP3-06UM*	6	flach mit Nut
ZP3-06B*		Faltenbalg
ZP3-08UM*	8	flach mit Nut
ZP3-08B*		Faltenbalg
ZP3-10UM*	10	flach mit Nut
ZP3-10B*		Faltenbalg
ZP3-13UM*	13	flach mit Nut
ZP3-13B*		Faltenbalg
ZP3-16UM*	16	flach mit Nut
ZP3-16B*		Faltenbalg

* Saugermaterialien: N... NBR, S... Silikon, U... Urethan, F... FKM, GN... leitfähiges NBR, GS... leitfähiges Silikon

Vakuum

Zubehör

1: Saugeradapterstück für Direktmontage, Vakuumanschluss vertikal

Bestellnummer	Sauger-Ø [mm]	Vakuumanschluss
ZP3A-T1-A3	1.5 ... 3.5	M3 Außengewinde
ZP3A-T1-B3	1.5 ... 3.5	M3 Innengewinde
ZP3A-T2-A5	4 ... 8	M5 Außengewinde
ZP3A-T2-B5	4 ... 8	M5 Innengewinde
ZP3A-T3-A5	10 ... 16	M5 Außengewinde
ZP3A-T3-B5	10 ... 16	M5 Innengewinde

1: Saugeradapterstück für Plattenmontage, Vakuumanschluss vertikal

Bestellnummer	Sauger-Ø [mm]	Montagegewinde	Vakuumanschluss
ZP3A-T1-A6-B3	1.5 ... 3.5	M6 x 0.75 Außengewinde	M3 Innengewinde
ZP3A-T2-A10-B5	4 ... 8	M10 x 1 Außengewinde	M5 Innengewinde
ZP3A-T3-A12-B5	10 ... 16	M12 x 1 Außengewinde	M5 Innengewinde
ZP3A-T2-A10-04	4 ... 8	M10 x 1 Außengewinde	Steckverbindung Ø 4 mm
ZP3A-T3-A12-04	10 ... 16	M12 x 1 Außengewinde	Steckverbindung Ø 4 mm
ZP3A-T3-A12-06	10 ... 16	M12 x 1 Außengewinde	Steckverbindung Ø 6 mm

2: Saugeradapterstück, Vakuumanschluss seitlich

Bestellnummer	Sauger-Ø [mm]	Montagegewinde	Vakuumanschluss
ZP3A-Y1-B3	1.5 ... 3.5	M3 Innengewinde	M3 Innengewinde
ZP3A-Y2-B5	4 ... 8	M5 Innengewinde	M5 Innengewinde
ZP3A-Y3-B5	10 ... 16	M5 Innengewinde	M5 Innengewinde

3: Federelement inkl. Adapter, Vakuumanschluss vertikal

Bestellnummer	Sauger-Ø [mm]	Vakuumanschluss
ZP3B-T1* **-B3	1.5 ... 3.5	M3 Innengewinde
ZP3B-T2A* **-B5	4 ... 8	M5 Innengewinde
ZP3B-T2B* **-B5	10 ... 16	M5 Innengewinde

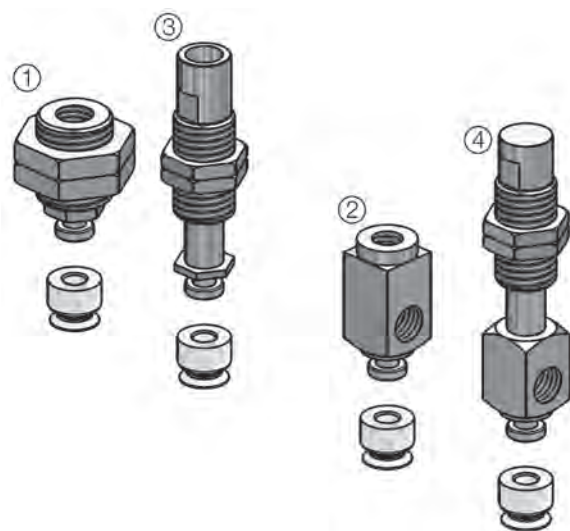
* Federelement-Ausführung: J... rotierend, JB... rotierend mit Buchse, K... verdrehgesichert

(bzgl. Kombinationen von Buffer und Hublänge wenden Sie sich bitte an SMC)

** Hublänge: 3, 6, 10, 15, 20 mm (bzgl. Kombinationen von Hublängen und Sauger-Ø wenden Sie sich bitte an SMC)

4: Federelement inkl. Adapter, Vakuumanschluss seitlich

Bestellnummer	Sauger-Ø [mm]	Vakuumanschluss
ZP3B-Y1* **-B3	1.5 ... 3.5	M3 Innengewinde
ZP3B-Y2A* **-B5	4 ... 8	M5 Innengewinde
ZP3B-Y2B* **-B5	10 ... 16	M5 Innengewinde



Vakuum

Vakuumsaugnapf

Ø 32 bis 125 mm

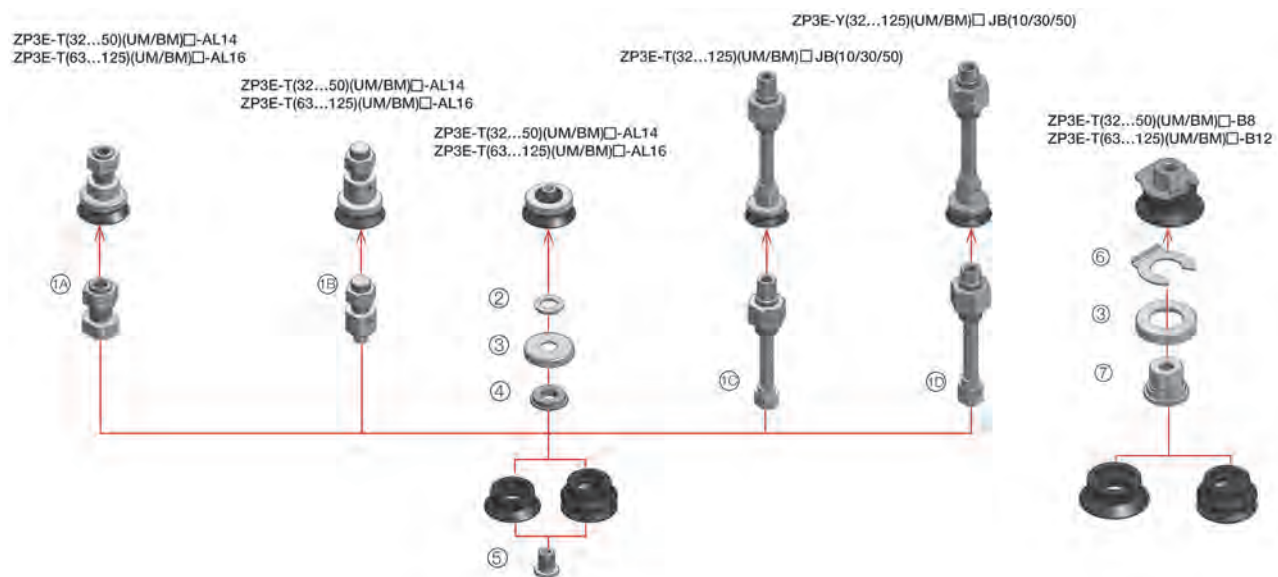
Serie ZP3E



- Sauger mit Nuten an den gestrahlten Saugflächen, Ø 32 bis Ø 125 mm
- einfache Montage mit nur einer Schraube
- große Auswahl an Adapterelementen mit starrer oder gefederter Aufnahme
- Ausführung mit Kugelgelenk auf Anfrage
- stabile Saugposition dank Rippen an der Saugfläche
- abdruckfreies NBR verfügbar

Bestellnummer	Sauger-Ø [mm]	Ausführung
ZP3E-32UM*	32	flach mit Nut
ZP3E-32BM*		Faltenbalg mit Nut
ZP3E-40UM*	40	flach mit Nut
ZP3E-40BM*		Faltenbalg mit Nut
ZP3E-50UM*	50	flach mit Nut
ZP3E-50BM*		Faltenbalg mit Nut
ZP3E-63UM*	63	flach mit Nut
ZP3E-63BM*		Faltenbalg mit Nut
ZP3E-80UM*	80	flach mit Nut
ZP3E-80BM*		Faltenbalg mit Nut
ZP3E-100UM*	100	flach mit Nut
ZP3E-100BM*		Faltenbalg mit Nut
ZP3E-125UM*	125	flach mit Nut
ZP3E-125BM*		Faltenbalg mit Nut

* Saugermaterialien: N... NBR, S... Silikon, U... Urethan, F... FKM, CL... abdruckfreies NBR



Vakuum

Zubehör

Komponenten für Adapter mit Außengewinde

Sauger-Ø	Adapter, vertikaler Vakuumanschluss (1A)	Adapter, seitlicher Vakuumanschluss (1B)	Federelement, vertikaler Vakuumanschluss (1C)	Federelement, seitlicher Vakuumanschluss (1D)	Dichtung (2)	Halter (3)
ZP3E-32UM*	ZP3EA-TAL14	ZP3EA-YAL14	ZP3EB-T1JB**	ZP3EB-Y1JB**	ZP3EA-SW10	ZP3EA-H1A
ZP3E-32BM*	ZP3EA-TAL14	ZP3EA-YAL14	ZP3EB-T1JB**	ZP3EB-Y1JB**	ZP3EA-SW10	ZP3EA-H1A
ZP3E-40UM*	ZP3EA-TAL14	ZP3EA-YAL14	ZP3EB-T1JB**	ZP3EB-Y1JB**	ZP3EA-SW10	ZP3EA-H1A
ZP3E-40BM*	ZP3EA-TAL14	ZP3EA-YAL14	ZP3EB-T1JB**	ZP3EB-Y1JB**	ZP3EA-SW10	ZP3EA-H1A
ZP3E-50UM*	ZP3EA-TAL14	ZP3EA-YAL14	ZP3EB-T1JB**	ZP3EB-Y1JB**	ZP3EA-SW10	ZP3EA-H2A
ZP3E-50BM*	ZP3EA-TAL14	ZP3EA-YAL14	ZP3EB-T1JB**	ZP3EB-Y1JB**	ZP3EA-SW10	ZP3EA-H2A
ZP3E-63UM*	ZP3EA-TAL16	ZP3EA-YAL16	ZP3EB-T2JB**	ZP3EB-Y2JB**	ZP3EA-SW16	ZP3EA-H3A
ZP3E-63BM*	ZP3EA-TAL16	ZP3EA-YAL16	ZP3EB-T2JB**	ZP3EB-Y2JB**	ZP3EA-SW16	ZP3EA-H3A
ZP3E-80UM*	ZP3EA-TAL16	ZP3EA-YAL16	ZP3EB-T2JB**	ZP3EB-Y2JB**	ZP3EA-SW16	ZP3EA-H3A
ZP3E-80BM*	ZP3EA-TAL16	ZP3EA-YAL16	ZP3EB-T2JB**	ZP3EB-Y2JB**	ZP3EA-SW16	ZP3EA-H4A
ZP3E-100UM*	ZP3EA-TAL16	ZP3EA-YAL16	ZP3EB-T2JB**	ZP3EB-Y2JB**	ZP3EA-SW16	ZP3EA-H4A
ZP3E-100BM*	ZP3EA-TAL16	ZP3EA-YAL16	ZP3EB-T2JB**	ZP3EB-Y2JB**	ZP3EA-SW16	ZP3EA-H5A
ZP3E-125UM*	ZP3EA-TAL16	ZP3EA-YAL16	ZP3EB-T2JB**	ZP3EB-Y2JB**	ZP3EA-SW16	ZP3EA-H5A
ZP3E-125BM*	ZP3EA-TAL16	ZP3EA-YAL16	ZP3EB-T2JB**	ZP3EB-Y2JB**	ZP3EA-SW16	ZP3EA-H6A
Sauger-Ø	Adapterplatte (4)	Befestigungsschraube (5)	-	-	-	-
ZP3E-32UM*	ZP3EA-P1	ZP3EA-A10	-	-	-	-
ZP3E-32BM*	ZP3EA-P1	ZP3EA-A10	-	-	-	-
ZP3E-40UM*	ZP3EA-P1	ZP3EA-A10	-	-	-	-
ZP3E-40BM*	ZP3EA-P1	ZP3EA-A10	-	-	-	-
ZP3E-50UM*	ZP3EA-P2	ZP3EA-A10	-	-	-	-
ZP3E-50BM*	ZP3EA-P2	ZP3EA-A10	-	-	-	-
ZP3E-63UM*	ZP3EA-P3	ZP3EA-A16	-	-	-	-
ZP3E-63BM*	ZP3EA-P3	ZP3EA-A16	-	-	-	-
ZP3E-80UM*	ZP3EA-P3	ZP3EA-A16	-	-	-	-
ZP3E-80BM*	ZP3EA-P4	ZP3EA-A16	-	-	-	-
ZP3E-100UM*	ZP3EA-P4	ZP3EA-A16	-	-	-	-
ZP3E-100BM*	ZP3EA-P5	ZP3EA-A16	-	-	-	-
ZP3E-125UM*	ZP3EA-P5	ZP3EA-A16	-	-	-	-
ZP3E-125BM*	ZP3EA-P6	ZP3EA-A16	-	-	-	-

* Saugermaterialien: N... NBR, S... Silikon, U... Urethan, F... FKM, CL... abdruckfreies NBR

** Federhub: 10 (10 mm), 30 (30 mm), 50 (50 mm)

Komponenten für Adapter mit Innengewinde, vertikaler Vakuumanschluss

Sauger-Ø	Sicherungsblech (6)	Halter (3)	Adapter IG M8 (7)	Adapter IG M12 (7)
ZP3E-32UM*	ZP3EA-S1	ZP3EA-H1B	ZP3EA-PT1-B8	-
ZP3E-32BM*	ZP3EA-S1	ZP3EA-H1B	ZP3EA-PT1-B8	-
ZP3E-40BM*	ZP3EA-S1	ZP3EA-H1B	ZP3EA-PT1-B8	-
ZP3E-40UM*	ZP3EA-S1	ZP3EA-H1B	ZP3EA-PT1-B8	-
ZP3E-50UM*	ZP3EA-S1	ZP3EA-H2B	ZP3EA-PT2-B8	-
ZP3E-50BM*	ZP3EA-S1	ZP3EA-H2B	ZP3EA-PT2-B8	-
ZP3E-63UM*	ZP3EA-S2	ZP3EA-H3B	-	ZP3EA-PT3-B12
ZP3E-63BM*	ZP3EA-S2	ZP3EA-H3B	-	ZP3EA-PT3-B12
ZP3E-80UM*	ZP3EA-S2	ZP3EA-H3B	-	ZP3EA-PT3-B12
ZP3E-80BM*	ZP3EA-S2	ZP3EA-H4B	-	ZP3EA-PT4-B12
ZP3E-100UM*	ZP3EA-S2	ZP3EA-H4B	-	ZP3EA-PT4-B12
ZP3E-100BM*	ZP3EA-S2	ZP3EA-H5B	-	ZP3EA-PT5-B12
ZP3E-125UM*	ZP3EA-S2	ZP3EA-H5B	-	ZP3EA-PT5-B12
ZP3E-125BM*	ZP3EA-S2	ZP3EA-H6B	-	ZP3EA-PT6-B12

* Saugermaterialien: N... NBR, S... Silikon, U... Urethan, F... FKM, CL... abdruckfreies NBR

Vakuumsaugnapf

FDA-konformer Silikonkautschuk

Serie ZP3P



- blau eingefärbtes Gummimaterial bei der Sichtprüfung auf Verunreinigungen gut erkennbar
- ideal geeignet für Kunststofffolien und ähnliche Materialien
- reduzierte Faltenbildung beim Ansaugen dünner Folien
- reduzierte Leckage beim Ansaugen aufgrund spezieller Konstruktion der Dichtmanschette
- erfüllt die festgelegte Anforderung 21 CFR 177.2600 der FDA für Materialien mit Lebensmittelkontakt

flacher Sauger

Bestellnummer	Sauger-Ø	Adapter
ZP3P-20PTSF	20	ZP3PA-T1-##
ZP3P-25PTSF	25	
ZP3P-35PTSF	35	ZP3PA-T2-##
ZP3P-50PTSF	50	

Zubehör

1: Saugeradapterstück für Direktmontage, Vakuumanschluss vertikal

Bestellnummer	Sauger-Ø [mm]	Vakuumanschluss
ZP3PA-T1-B5	20 ... 25	M5 Innengewinde
ZP3PA-T1-A5	20 ... 25	M5 Außengewinde
ZP3PA-T1-AG1	20 ... 25	G1/8 Außengewinde
ZP3PA-T2-A12	35 ... 50	M12 Außengewinde
ZP3PA-T2-AG2	35 ... 50	G1/4 Außengewinde
ZP3PA-T2-AG3	35 ... 50	G3/8 Außengewinde
ZP3PA-T2-B8	35 ... 50	M8 Innengewinde

2: Federelement inkl. Adapter, Vakuumanschluss vertikal

Bestellnummer	Sauger-Ø [mm]	Federhub	Spezifikation	Vakuumanschluss
ZPB2J10-B5	20 ... 25	10	rotierend	M5 Innengewinde
ZPB2K10-B5	20 ... 25	10	verdrehgesichert	M5 Innengewinde
ZPB2J20-B5	20 ... 25	20	rotierend	M5 Innengewinde
ZPB2K20-B5	20 ... 25	20	verdrehgesichert	M5 Innengewinde
ZPB3J10-B01	35 ... 50	10	rotierend	Rc1/8
ZPB3K10-B01	35 ... 50	10	verdrehgesichert	Rc1/8
ZPB3J20-B01	35 ... 50	20	rotierend	Rc1/8
ZPB3K20-B01	35 ... 50	20	verdrehgesichert	Rc1/8

Sauger mit integriertem Ejektor

Ø 63 und 80 mm

Serie ZHP



- Vakuumerzeuger und -sauger in einer Einheit
- platzsparend bei geringem Anschlussaufwand
- leistungsstarker zweistufiger Ejektor mit optimiertem Druckluftverbrauch
- Ausführung mit und ohne Ejektor für verkettete Vakuumleitungen
- Schalldämpfer mit Durchgangsbohrung minimiert das Verstopfen und reduziert unangenehmes Entlüftungsgeräusch

Ausführung ohne Ejektor

Bestellnummer	Sauger-Ø [mm]	Ausführung	Montagegewinde
ZHP63BM*A-00	63	Faltenbalg mit Nut	M8 Außengewinde
ZHP63UM*A-00		flach mit Nut	
ZHP80BM*B-00	80	Faltenbalg mit Nut	M10 Außengewinde
ZHP80UM*B-00		flach mit Nut	

* Saugermaterialien: N... NBR, S... Silikon, U... Urethan, F... FKM

Ausführung mit Ejektor

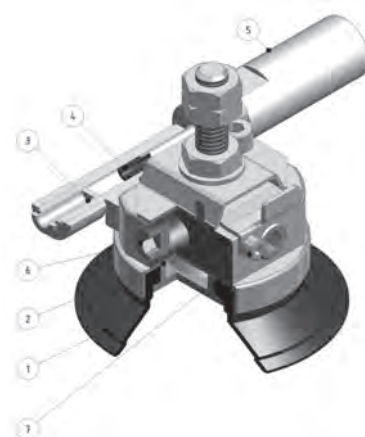
Bestellnummer	Sauger-Ø [mm]	Ausführung	Montagegewinde	Düsen-Ø [mm]	max. Saugleistung [NI/min]	Vakuum [kPa]
ZHP63BM*A-10C6S	63	Faltenbalg mit Nut	M8 Außengewinde	1	51	-91
ZHP63BM*A-15C6S				1.5	77	
ZHP63UM*A-10C6S		flach mit Nut		1	51	
ZHP63UM*A-15C6S				1.5	77	
ZHP80BM*B-10C6S	80	Faltenbalg mit Nut	M10 Außengewinde	1	51	
ZHP80BM*B-15C6S				1.5	77	
ZHP80UM*B-10C6S		flach mit Nut		1	51	
ZHP80UM*B-15C6S				1.5	77	

* Saugermaterialien: N... NBR, S... Silikon, U... Urethan, F... FKM

Zubehör

Ersatzteile

Beschreibung	Nr.	Bestellnummer	Anmerkung
Sauger	1	ZP3E-*	flach/Faltenbalg mit Nut
Adapterplatte + Halter	2	ZHP1-PL*-A	1: Ø 63/Ø 80 UM und Ø 63 BM, 2: Ø 80 BM
Steckverbindung	3	KJH*-C2	04: Ø4; 06: Ø6
Ejektor	4	ZK2-EJ*W-A	07: Ø0.7; 10: Ø1.0; 12: Ø1.2; 15: Ø1.5
Schalldämpfer	5	ZHP1-SA1-A	-
Blindstopfen	6	TB00148	für metrisches Gewinde
Fixierschraube	7	CA00284	-



Vakuum

Ventil für Vakuum

Vakuumsicherungsventil

Serie ZP2V



- verhindert den Zusammenbruch des Vakuums, wenn kein Werkstück anliegt
- beim Austauschen des Werkstücks ist kein Umschaltvorgang nötig
- Umgebungs- und Medientemperatur 5 °C bis 60 °C
- weitere Ausführungen mit Steckverbindungen/Gewinden siehe Detailkatalog

Anschluss Außengewinde

Bestellnummer	Anschlussgewinde	Innen-Ø [mm]	Betriebsdruck [MPa]
ZP2V-A5-*	M5	0.3, 0.5, 0.7	-0.1 ... 0.7
ZP2V-A8-*	M8	0.5, 0.7, 1	
ZP2V-A01-*	R1/8		
ZP2V-AG1-*	G1/8		
ZP2V-AN1-*	NPT1/8		

* Symbol Innen-Ø: 03, 05, 07, 10

Anschluss Innengewinde

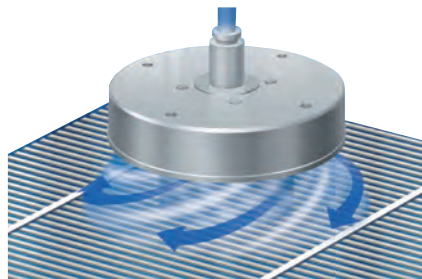
Bestellnummer	Anschlussgewinde	Innen-Ø [mm]	Betriebsdruck [MPa]
ZP2V-B5-*	M5	0.3, 0.5, 0.7	-0.1 ... 0.7
ZP2V-B6-*	M6	0.5, 0.7, 1	
ZP2V-B01-*	Rc1/8		
ZP2V-BG1-*	G1/8		
ZP2V-BN1-*	NPT1/8		

* Symbol Innen-Ø: 03, 05, 07, 10

Saugsystem

Zyklonsauger

Serie XT661



- ermöglicht berührungslosen Transport von offenporigen oder sensiblen Werkstücken
- verhindert Verbiegen und Vibrationen bei dünnen Werkstücken
- hohe Haltekräfte bei geringstem Luftverbrauch
- vollständig ölfrei

Zykloneffekt-Ausführung

Bestellnummer	Gehäuse Außen-Ø [mm]	Anschluss Luft	Betriebsdruck [MPa]	Hebekraft [N]
XT661-2A-*	20	M5 x 0.8	0.01 ... 0.5	4.3
XT661-4A-*	40			14
XT661-6A-*	60			21
XT661-8A-*	80	Rc1/8		26
XT661-10A-*	100			44

* Wirbelstromrichtung: R ... im Uhrzeigersinn, L ... gegen den Uhrzeigersinn

Funktionsprinzip

Über den Versorgungsanschluss wird Druckluft zugeführt und aus der Düse des Saugers ausgeblasen. Auf diese Weise entsteht im Inneren des Saugers ein Luftwirbelstrom, der den Zycloneffekt erzeugt (Vakuum). Die Versorgungsdruckluft wird zwischen Sauger und Werkstück abgelassen. Zwischen Zyclonsauger und Werkstück bildet sich eine Luftschicht, sodass das Werkstück ohne Kontakt bewegt werden kann.

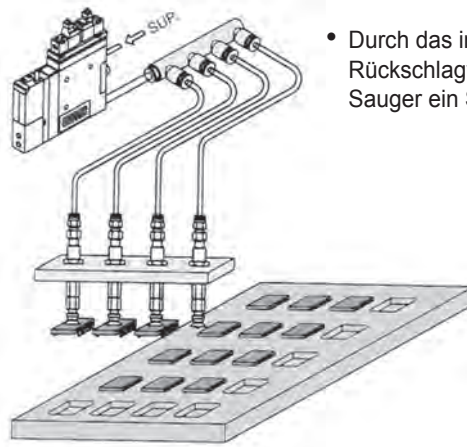


Vakuumsaugnapf

Standard

Serie INO

- kundenspezifische Sonderformen von Vakuumsaugnapfen auf Anfrage



- Durch das integrierte, mechanisch betätigte Rückschlagventil wird bei Fehlfunktionen einzelner Sauger ein Systemfehler vermieden

Vakuumregelventil

Vakuumregler

Serie IRV



- zur Installation nach einer Vakuumpumpe/Hausvakuum, regelt den gewünschten Unterdruck
- 20 % Gewichtsreduktion im Vergleich zu Vorgängermodell
- integrierte Push-In Fittings für einfache Verschlauchung
- IRV*A für platzsparende Paneel-Montage
- Tauschfitinge: auch winkelig und mit konischem Gewinde erhältlich

Standardausführung

Bestellnummer	Druckregelbereich [kPa]	Anschluss	Durchfluss [NI/min]	Wiederholgenauigkeit [kPa]
IRV10-C08	-100 ... -1.3	Ø8	140	0.13
IRV20-C10		Ø 10	240	

* weitere Anschlussmöglichkeiten auf Anfrage erhältlich

Paneelmontage

Bestellnummer	Druckregelbereich [kPa]	Anschluss	Durchfluss [NI/min]	Wiederholgenauigkeit [kPa]
IRV10A-C08	-100 ... -1.3	Ø8	140	0.13
IRV20A-C10		Ø 10	240	

* weitere Anschlussmöglichkeiten auf Anfrage erhältlich

Zubehör

Manometer (digitale Anzeige siehe E-Products)

Baugröße	IRV10	IRV20
Montageadapter	P601010-18	P601010-18
Manometer	GZ33-K-01	GZ43-K-01

Tauschfitinge

Anschluss	Ø6	Ø8	Ø 10
IRV10	VVQ1000-51A-C6	VVQ1000-51A-C8	-
IRV20	VVQ2000-51A-C6	VVQ2000-51A-C8	VVQ2000-51A-C10



Vakuum

Vakuumregelventil

E/P-Proportionalwandler, Größe 00

Serie ITV0090



- Detailbeschreibung siehe E-Products

Vakuumregelventil

E/P-Proportionalwandler, Größe 20

Serie ITV2090



- Detailbeschreibung siehe E-Products

Zubehör

Vakuummanometer

Serie GZ46



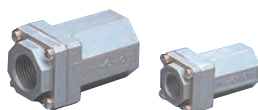
- Anschluss 1/8 und 1/4 rückseitig
- Paneelmontageausführung erhältlich

Bestellnummer	Montage	Druckanzeige [kPa]	Anschlussgewinde	Anzeige [mm]
GZ46-K-01	direkt	0 ... -100	R1/8	Ø 42
GZ46-K-01-C	Paneelmontage			
GZ46-K-02	direkt		R1/4	
GZ46-K-02-C	Paneelmontage			

Zubehör

Rückschlagventil für Vakuum

Serie AK*X209



- Vakuumbereich -3 bis -100 kPa
- Ansprechdruck 0.003 MPa

Bestellnummer	Anschlussgewinde	eff. Querschnitt [mm ²]	Druckbereich [kPa]
EAK2000-F01-X209	G1/8	25	-100 ... -3
EAK2000-F02-X209	G1/4	27.5	

Kompaktzylinder

mit hohler Kolbenstange

Serie ZCUK



- Detailbeschreibung siehe Aktoren

Ventil für Vakuum

3/2 Wege Magnetventil, direktgesteuert

Serie VT



- Detailbeschreibung siehe Ventile

Ventil für Vakuum

3/2 Wege Rohrventil, vorgesteuert

Serie VP



- Detailbeschreibung siehe Ventile

Vakuumtechnik

Vakuum	4-1
Hochvakuum	4-45
Hochvakuumventile	
Hochvakuumantriebe	

Hochvakuum

Hochvakuum

Ventil aus Aluminium

Serie XL



- kompakte, leichte Ausführung in Aluminium
- Edelstahlbalg oder O-Ring gedichtet
- gute Ausheizbarkeit
- geringe Ausgasung
- max. Reduzierung von Schwermetallen
- Betätigung: manuell, pneumatisch oder elektrisch



Hochvakuum

Ventil aus Edelstahl

Serie XM/XY



- hochbeständig, Edelstahlausführung
- Eckventil oder Inline Type
- Präzisionsdruckguss
- geringe Ausgasung
- unterschiedliche Dichtungsmaterialien
- Betätigung: manuell oder pneumatisch



Hochvakuum

Slit Gate

Serie XGT



- keine gleitenden Schiebeteile (L-Motion)
- minimale Partikelgeneration
- Endlagenverriegelung
- O-Ringdichtung, unterschiedliche Materialien möglich



E-Products

Druck- und Durchflusssensoren	5-1
mechanische Druckschalter	
elektronische Druckschalter	
Drucksensoren mit digitaler Bedieneinheit	
Drucksensoren mit getrennter Bedieneinheit	
Ausgabeeinheiten für Drucksensoren	
Durchflusssensoren	
Ausgabeeinheiten für Durchflusssensoren	
Proportional Elektropneumatik	5-27
ESD - Elektrostatische Entladung	5-35

Produktneuheiten

Druck- und Vakuumsensor Serie ISE20/ZSE20

5-7



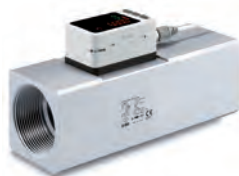
Druck- und Vakuumsensor Serie ISE70

5-10



Durchflusssensor für hohe Durchflussrate Serie PF3A

5-21



Ionizer, Ausführung mit getrenntem Controller IZT4*

5-38



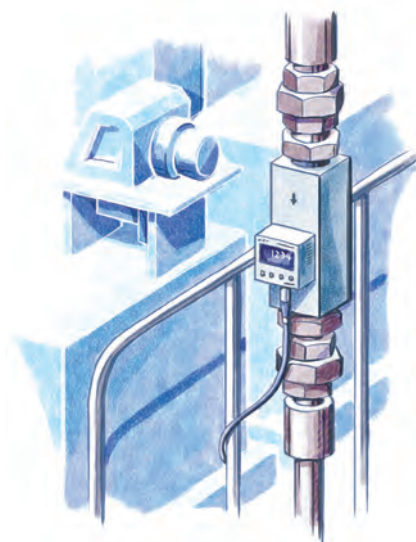
Druck- und Durchflusssensoren

Mit Hilfe unseres umfangreichen Portfolios an unterschiedlichen Drucksensoren, Durchflusssensoren sowie Luftspaltsensoren bieten wir stets raffinierte Lösungen für Ihre Anwendungen.

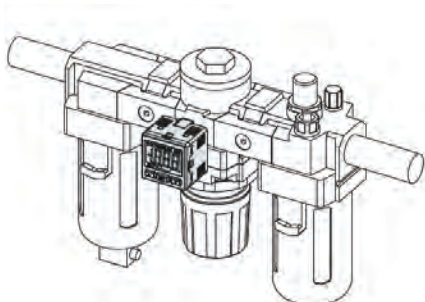
Als Spezialist für Luft und allgemeine Medien kann SMC sämtliche Sensoren liefern, die für pneumatische und hydraulische Systeme benötigt werden.

- Wir erkennen Leckagen und prüfen auf Dichtheit.
- Wir prüfen verlässlich die korrekte Positionierung Ihrer Werkstücke.
- Wir liefern das Feedback für die Regelung und Optimierung von Produktionsprozessen.
- Wir überwachen die sichere Einhaltung von Prozessparametern.

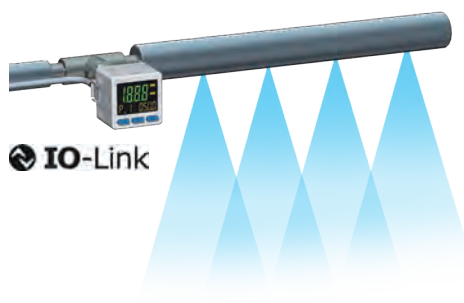
Und vieles mehr!



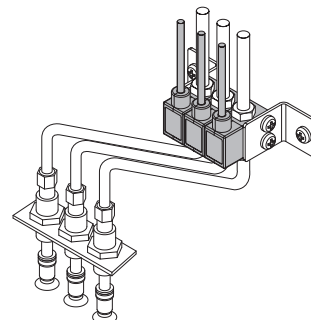
Beispiele für Druckmessung



Bestätigung des Versorgungsdrucks in der Druckluftleitung

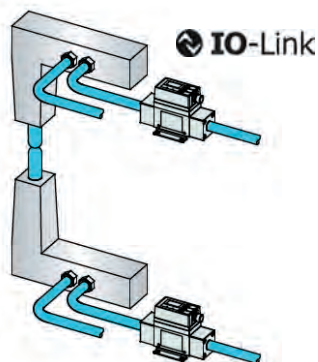


Bestätigung des Versorgungsdrucks in einer Reinigungsanlage (ISE20C, ISE7*G)

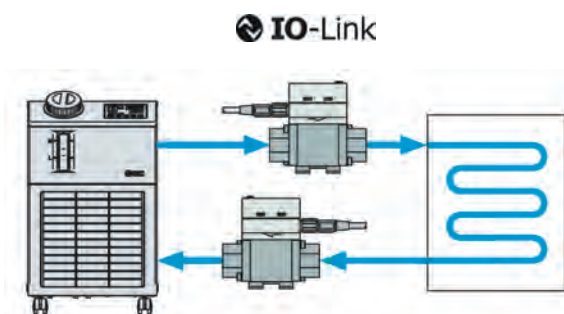


Kompakte Sensoren zur Überprüfung mehrkreisiger Vakuumsysteme

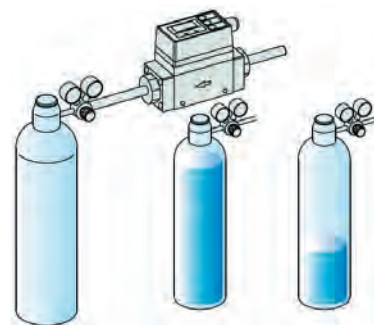
Beispiele für Durchflussmessung



Durchfluss- und Temperaturüberwachung des Kühlwassers bei Schweißzangen



Durchfluss- und Temperaturüberwachung bei Temperiergeräten



Summierte Anzeige zeigt den Betriebsdurchfluss bzw. die Restmenge (von N₂ o. Ä.) in einem Gaszylinder

Druckschalter

einstellbar

Serie IS10



- Schließertyp (Reed-Kontakt)
- für Druckluft und Edelgase
- extrem kompakte Bauweise (44 x 23 x 15 mm)
- einfache Einstellung des Schaltpunktes mittels Justierschraube
- Anzeige des eingestellten Schaltpunktes
- auch erhältlich mit Montageplatte für modulare Luftaufbereitung (siehe Serie IS10-A)



Bestellnummer	Druckeinstellbereich [MPa]	Ausgangssignal	Anschluss	Kabel [m]
IS10-01S-L	0.1 ... 0.4	24V DC / 50mA 48 V DC / 40 mA 110 V AC / 20 mA	R1/8	3
IS10-01S-6L	0.1 ... 0.6			

Druckschalter

einstellbar mit hoher Schaltleistung

Serie IS3000



- Wechslerartyp mit hoher Schaltleistung bis 5 A
- für Druckluft und Edelgase
- großer Einstellbereich des Schaltpunktes mittels Justierschraube
- Hochfrequenzbetrieb und lange Lebensdauer dank Kolbenkonstruktion
- Anzeige des eingestellten Schaltpunktes
- optional mit Betriebsanzeige



Bestellnummer	Druckeinstellbereich [MPa]	Ausgangssignal	Anschluss	Anschlussgewinde
IS3000-02	0.1 ... 0.7	24 V DC (3A), 110 V AC (3A), 230 V AC (3A)	Schraubklemmen im Gehäuse	Rc1/4 (Innengewinde)
IS3000-02L2		220 V AC mit Betriebsanzeige		
IS3000-02L5		24 V DC mit LED		

Druck- und Durchflusssensoren

Druckschalter mit Manometer

mechanisch einstellbar

Serie GP46



- Manometer mit integriertem, einstellbarem Druckschalter (Wechsler)
- für Druckluft und Edelgase
- kostengünstige Variante für einfache Montage z. B. am Druckregler
- optional mit LED-Schaltanzeige und für Paneelmontage erhältlich



Bestellnummer	Druckeinstellbereich [MPa]	Ausgangssignal	Anschluss	Kabel	Betriebsdruck [MPa]
GP46-10-02-Q	0.1 ... 0.8	30 V DC (max. 0.5 A), 125 V AC (max. 0.3 A)	R1/4	300 mm	0 ... 1
GP46-10-01-Q			R1/8		
GP46-10-01L5-C-Q				3 m	
GP46-10-01-X201-Q				M8 Stecker	
GP46-10-01-X207-Q		30 V DC (max. 0.5 A)			

Druck- und Vakuumschalter

einstellbar / elektronisch

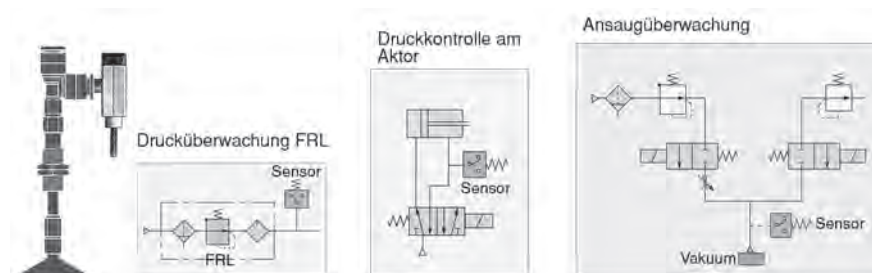
Serie PS1*00



- Schaltpunktanzeige über große LED
- Miniaturbauweise (13 x 10 x 30 mm ohne Rohr)
- für Direktmontage in Steckverbindungen (Rohrende Ø 6 mm)
- hohe Lebensdauer dank Piezo-Sensor
- Versorgungsspannung 12 bis 24 V DC



Bestellnummer	max. Betriebsdruck [MPa]	Druckeinstellbereich	Anschluss	Schaltfunktion	Kabel [m]
PS1000-R06L-Q	1	-0.1 ... 0.45 MPa	Ø 6 mm	Schließer für Druckluft	3
PS1100-R06L-Q		-0.1 ... 0.4 MPa		Schließer für Druckluft und Vakuum	
PS1200-R06L-Q	0.5	0 ... -100 kPa		Schließer für Vakuum	



Luftspaltsensor

für Werkstückerkennung

Serie ISA3



- Staudruck basierender Sensor - betriebssicheres System
- einfache Einstellung über Tastatur und LED-Anzeige
- Schnappschuss-Funktion
- Schutzart IP67
- Anzeige 3-farbig mit 2 Zeilen
- Geheimcode zur Tastensperre einstellbar



Luftspaltsensor ohne Befestigungselement, ohne Kabel

Bestellnummer	Betriebsdruck [kPa]	Ausgangssignal	Anschluss IN	Anschluss OUT	Abfragedistanz [mm]
ISA3-FCP-*N	100 ... 200	1 x PNP	Rc1/8	Steckanschluss Ø 4 mm	0.01 ... 0.03
ISA3-GCP-*N				Steckanschluss Ø 6 mm	0.02 ... 0.15
ISA3-HCP-*N					0.05 ... 0.3

* Anzahl Stationen (1 bis 6)

Luftspaltsensor inkl. Befestigungselement und Steuereinheit (Regler und Ventil), ohne Kabel

Bestellnummer	Betriebsdruck [kPa]	Ausgangssignal	Anschluss IN	Anschluss OUT	Abfragedistanz [mm]
ISA3-FCP-*NB-L1	100 ... 200	1 x PNP	Rc1/8	Steckanschluss Ø 4 mm	0.01 ... 0.03
ISA3-GCP-*NB-L1				Steckanschluss Ø 6 mm	0.02 ... 0.15
ISA3-HCP-*NB-L1					0.05 ... 0.3

* Anzahl Stationen (1 bis 6)

Zubehör

M12-Stecker gerade mit 5 m Kabel	ZS-31-B
M12-Stecker winkelig mit 5 m Kabel	ZS-31-C
Mehrfachanschlusskabel (erst ab 2 Stationen)	ISA-19-*
Montageschrauben für 2 bis 6 Stationen	ISA-16-*
DIN-Schiene für 1 bis 6 Stationen	ISA-5-*
Befestigungswinkel	ISA-14
Dichtungsring	ISA-15
Gewindestopfen mit Dichtung	ISA-12-A

* Anzahl Stationen

Druck- und Durchflusssensoren

Druck- und Vakuumsensor

kompakt mit Digitalanzeige und LEDs für Ausgangsstatus

Serie ISE10/ZSE10



- Druckluftanschluss seitlich oder von der Rückseite
- Ausgangsstatus kann über gut sichtbare LEDs auf einen Blick abgelesen werden
- platzsparende Montage auf Paneel oder DIN-Schiene
- geringe Einbautiefe
- Wiederholgenauigkeit $\pm 0.2\%$ F.S. (Full Scale) vom Messbereich
- Ansprechzeit ab 2.5 ms
- Kopierfunktion für bis zu 10 Sensoren verfügbar
- Kalibrierungszertifikat auf Anfrage
- für Druckluft und Edelmessgas
- Schutzart IP40



Bestellnummer	Nenndruckbereich [MPa]	Ausgangssignal	Anschluss	Spannungsversorgung [V DC]	Kabel
ISE10-M5-B-G	-0.1 ... 1	2 x PNP	M5 Innengewinde seitlich	12 ... 24	abnehmbares Anschlusskabel 2 m, Steckverbindung mit Schutzkappe
ISE10-M5R-B-G			M5 Innengewinde auf Rückseite		
ZSE10-M5-B-G	0 ... -0.1		M5 Innengewinde seitlich		
ZSE10-M5R-B-G			M5 Innengewinde auf Rückseite		
ZSE10F-M5-B-G	-0.1 ... 0.1		M5 Innengewinde seitlich		
ZSE10F-M5R-B-G			M5 Innengewinde auf Rückseite		

Zubehör

Befestigung für Paneelmontage	ZS-39-B
Befestigung für DIN-Schiene	ZS-39-R
Sensor Anschlusskabel (2 m) mit sensorseitigem Stecker	ZS-39-5G

Druck- und Durchflusssensoren

Druck- und Vakuumsensor

mit 2-zeiliger 3-Farbenanzeige, Schaltausgang

Serie ISE20/ZSE20



- 2-zeilige Anzeige in drei Farben erlaubt gleichzeitige Darstellung von aktuellem Druck und bis zu 2 wählbaren Parametern
- IO-Link Schnittstelle verfügbar
- Wiederholgenauigkeit $\pm 0.2\%$ F.S. (Full Scale) vom Messbereich
- vereinfachte, menügeführte Einstellung
- kleinste wählbare Ansprechzeit 1.5 ms
- reduzierte Leistungsaufnahme (max. 25 mA)
- Kalibrierungszertifikat auf Anfrage
- Kopierfunktion für bis zu 10 Sensoren verfügbar
- Ausführung aus Edelstahl 316l auf Anfrage (-X500)



ISE/ZSE20B Serie mit IO-Link für Druckluft, IP65, mit Kabel

Bestellnummer	Nenndruckbereich [MPa]	Ausgangssignal	Anschluss	Spannungsversorgung [V DC]	Kabel
ISE20B-L-M5-W	-0.1 ... 1	IO-Link oder 1x Schaltausgang	M5 Innengewinde (Adapter auf Außengewinde als Zubehör erhältlich)	12 ... 24	abnehmbares Anschlusskabel 2 m
ZSE20B-L-M5-W	0 ... -0.1				
ZSE20BF-L-M5-W	-0.1 ... 0.1				

ISE/ZSE20(A) Serie für Druckluft, IP40, mit Kabel

Bestellnummer	Nenndruckbereich [MPa]	Ausgangssignal	Anschluss	Spannungsversorgung [V DC]	Kabel
ISE20-P-M5-L	-0.1 ... 1	1 x PNP	M5 Innengewinde (Adapter auf Außengewinde als Zubehör erhältlich)	12 ... 24	abnehmbares Anschlusskabel 2 m
ISE20A-T-M5-J		2 x PNP + 1 bis 5 V / Auto-Referenzeingang			
ISE20A-V-M5-J		2 x PNP + 4 bis 20 mA / Auto-Referenzeingang			
ZSE20-P-M5-L	0 ... -0.1	1 x PNP			
ZSE20A-T-M5-J		2 x PNP + 1 bis 5 V / Auto-Referenzeingang			
ZSE20A-V-M5-J		2 x PNP + 4 bis 20 mA / Auto-Referenzeingang			
ZSE20F-P-M5-L	-0.1 ... 0.1	1 x PNP			
ZSE20AF-T-M5-J		2 x PNP + 1 bis 5 V / Auto-Referenzeingang			
ZSE20AF-V-M5-J		2 x PNP + 4 bis 20 mA / Auto-Referenzeingang			

ISE/ZSE20B Serie für Druckluft, IP65, mit Kabel

Bestellnummer	Nenndruckbereich [MPa]	Ausgangssignal	Anschluss	Spannungsversorgung [V DC]	Kabel
ISE20B-T-M5-W	-0.1 ... 1	2 x PNP + 1 bis 5 V / Auto-Referenzeingang	M5 Innengewinde (Adapter auf Außengewinde als Zubehör erhältlich)	12 ... 24	abnehmbares Anschlusskabel 2 m
ISE20B-V-M5-W		2 x PNP + 4 bis 20 mA / Auto-Referenzeingang			
ZSE20B-T-M5-W	0 ... -0.1	2 x PNP + 1 bis 5 V / Auto-Referenzeingang			
ZSE20B-V-M5-W		2 x PNP + 4 bis 20 mA / Auto-Referenzeingang			
ZSE20BF-T-M5-W	-0.1 ... 0.1	2 x PNP + 1 bis 5 V / Auto-Referenzeingang			
ZSE20BF-V-M5-W		2 x PNP + 4 bis 20 mA / Auto-Referenzeingang			

Druck- und Durchflusssensoren

ISE/ZSE20C Serie für allgemeine Medien, IP65, mit Kabel

Bestellnummer	Nenndruckbereich [MPa]	Ausgangssignal	Anschluss	Spannungsversorgung [V DC]	Kabel
ISE20C-T-02L-W	-0.1 ... 1	2 x PNP + 1 bis 5 V / Auto-Referenzeingang	außen R1/4, innen M5, Anschluss unten	12 ... 24	abnehmbares Anschlusskabel 2 m
ISE20C-V-02L-W		2 x PNP + 4 bis 20 mA / Auto-Referenzeingang			
ISE20CH-T-02L-W	-0.1 ... 2	2 x PNP + 1 bis 5 V / Auto-Referenzeingang			
ISE20CH-V-02L-W		2 x PNP + 4 bis 20 mA / Auto-Referenzeingang			
ZSE20C-T-02L-W	0 ... -0.1	2 x PNP + 1 bis 5 V / Auto-Referenzeingang			
ZSE20C-V-02L-W		2 x PNP + 4 bis 20 mA / Auto-Referenzeingang			
ZSE20CF-T-02L-W	-0.1 ... 0.1	2 x PNP + 1 bis 5 V / Auto-Referenzeingang			
ZSE20CF-V-02L-W		2 x PNP + 4 bis 20 mA / Auto-Referenzeingang			

Zubehör

	ISE/ZSE20	ISE/ZSE20A	ISE/ZSE20B	ISE/ZSE20C
Sensor Anschlusskabel (2 m) mit sensorseitigem Stecker	ZS-46-3L	ZS-46-5L	ZS-46-5F	ZS-46-5F
Befestigungselement, rechtwinkelig	ZS-46-A1	ZS-46-A1	ZS-46-A1	-
Befestigungselement, parallel	ZS-46-A2	ZS-46-A2	ZS-46-A2	ZS-46-E
Befestigung für Paneelmontage	ZS-46-B	ZS-46-B	ZS-46-B	ZS-35-B
Front-Schutzabdeckung für Paneelmontage	ZS-27-01	ZS-27-01	ZS-27-01	ZS-35-01
R1/8 Anschluss-Adapter	ZS-46-N1	ZS-46-N1	ZS-46-N1	-
NPT1/8 Anschluss-Adapter	ZS-46-N2	ZS-46-N2	ZS-46-N2	-
Adapterkabel für M12 Rundstecker 4-polig (nur Schaltausgänge)	ZS-46-5LM12	ZS-46-5LM12	ZS-46-5FM12	ZS-46-5FM12

integrierbarer Druck- und Vakuumsensor

mit 2-Farbanzeige, 1 Schaltausgang

Serie ISE35

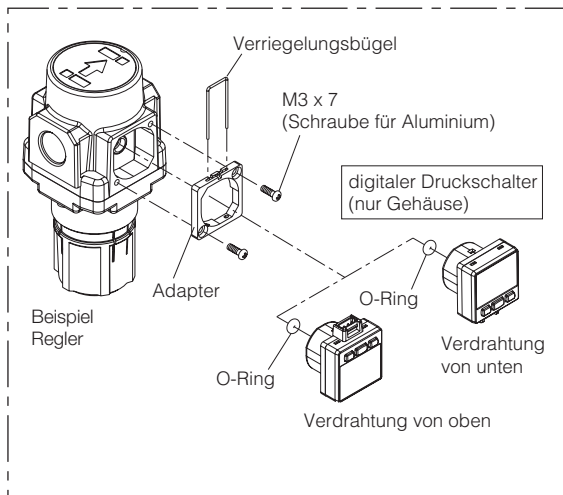


- integrierbar für AR/AW/ARM und AC Serie
- Schalter austauschbar
- Schutzart IP40
- Schaltausgang (PNP)
- Betriebsdruckbereich 0.0 bis 1.0 MPa



Bestellnummer	Nennbereich [MPa]	Ausgangssignal	passend zu Serie	Spannungsversorgung [V DC]	Kabel	Anschluss
ISE35-N-65-LA	-0.1 ... 1	1 x PNP	AR/AW	12 ... 24	abnehmbares Anschlusskabel 2 m	unten
ISE35-N-65-LB			ARM10/11			
ISE35-R-65-LA			AR/AW			oben
ISE35-R-65-LB			ARM10/11			

Details Digitaler Druckschalter



Druck- und Durchflusssensoren

Druck- und Vakuumsensor

mit 2-Farbenanzeige, Schaltausgänge, IP67

Serie ISE70



- robuster Drucksensor mit M12 Stecker (4-polig)
- Ausgangssignale: IO-Link sowie Schaltausgänge PNP oder NPN konfigurierbar
- 2-zeilige Anzeige in drei Farben erlaubt gleichzeitige Darstellung von aktuellem Druck und bis zu 2 wählbaren Parametern
- Wiederholgenauigkeit $\pm 0.5\%$ F.S. (Full Scale) vom Messbereich
- Auflösung von 0.001 MPa
- kleinste wählbare Ansprechzeit 1.5 ms
- Schutzart IP67
- erhältliche Anschlussgewinde: (innen) Rc1/4, NPT1/4, G1/4
- drehbares Display zur Abstimmung auf die Installationsbedingungen



Serie ISE7*L2 für Luft, ohne Kabel

Bestellnummer	Nenndruckbereich [MPa]	Ausgangssignal	Anschluss	Spannungsversorgung [V DC]
ISE70-F02-L2	0 ... 1	IO-Link/Schaltausgang 1 + Schaltausgang 2	Innen G1/4	12 ... 24
ISE71-F02-L2	0 ... 1.6			

Serie ISE7*G*L2 für Fluide, ohne Kabel

Bestellnummer	Nenndruckbereich [MPa]	Ausgangssignal	Anschluss	Spannungsversorgung [V DC]
ISE70G-F02-L2	0 ... 1	IO-Link/Schaltausgang 1 + Schaltausgang 2	Innen G1/4	12 ... 24
ISE75G-F02-L2	0 ... 2			
ISE76G-F02-L2	0 ... 5			
ISE77G-F02-L2	0 ... 10			

Zubehör

M12-Stecker gerade mit 5 m Kabel	ZS-31-B
M12-Stecker winkelig mit 5 m Kabel	ZS-31-C
Befestigungswinkel A	ZS-50-A
Befestigungselement B (Wandmontage, für Lochmuster der Serie ISE75H Serie)	ZS-50-B
Anschlussblende für die Serie ISE7*G*L2	ZS-48-A

Druck- und Vakuumsensor

für Fluide, 2-Farbenanzeige, Schaltausgänge, IP67

Serie ISE75H



- Messbereich bis 15 MPa
- robuster Drucksensor mit M12 Stecker (4-polig)
- für Medien, die nicht SUS630 und SUS304 korrodieren
- einfaches Ablesen durch großes, zweifärbiges Display (grün/rot)
- Wiederholgenauigkeit $\pm 0.5\%$ F.S. (Full Scale) vom Messbereich
- Auflösung von 0.1 MPa
- Ansprechzeit ab 2.5 ms
- Schutzart IP67
- erhältliche Anschlussgewinde: (innen) Rc1/4, NPT1/4, G1/4



Bestellnummer	Nenndruckbereich [MPa]	Ausgangssignal	Anschluss	Spannungsversorgung [V DC]
ISE75H-F02-65	0.5 ... 15	PNP	Innen G1/4	12 ... 24
ISE75H-F02-67		2 x PNP		

Zubehör

Befestigungswinkel	ZS-31-A
M12-Stecker gerade mit 5 m Kabel	ZS-31-B
M12-Stecker winkelig mit 5 m Kabel	ZS-31-C

Druck- und Durchflusssensoren

Druck- und Vakuumsensor

kompakte Bauweise

Serie PSE530



- Kabel steckbar
- für Druckluft und Edelgase
- Analogausgang, 1 bis 5 V
- Wiederholgenauigkeit ± 1 % F.S. (Full Scale) vom Messbereich
- IP40
- passende digitale Ausgabeeinheiten: Serie PSE200/300



Bestellnummer	Nenndruckbereich	Ausgangssignal	Anschluss	Spannungsversorgung [V DC]	Kabel [m]
PSE530-M5-L	0 ... 1 MPa	1 bis 5 V	M5	12 ... 24	3
PSE531-M5-L	0 ... -101 kPa				
PSE532-M5-L	0 ... 101 kPa				
PSE533-M5-L	-101 ... 101 kPa				

Zubehör

Stecker für digitale Drucksensor Ausgabeeinheit (PSE200/300)	ZS-28-C
Sensorkabel, 3 m	ZS-26-F
Stecker für digitale Drucksensor Ausgabeeinheit + Sensorkabel (3 m)	ZS-26-J

verschiedene Gehäuseformen

Serie PSE540

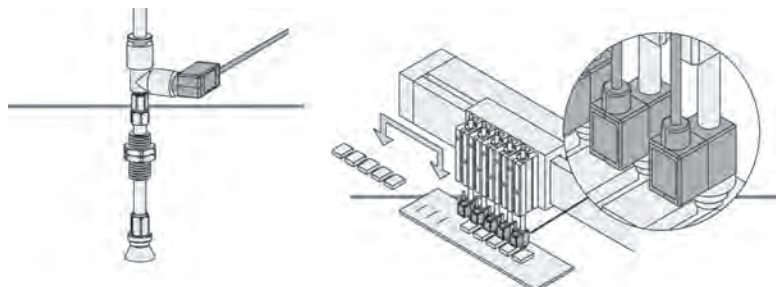


- Mikrobauweise, z. B. 9.6 x 20.8 x 18 mm
- für Druckluft und Edelgase
- Analogausgang, 1 bis 5 V
- Wiederholgenauigkeit ± 0.2 % F.S. (Full Scale) vom Messbereich
- IP40
- minimales Gewicht, ca. 3 g
- 7 unterschiedliche Anschlussmöglichkeiten
- Versorgungsspannung 12 bis 24 V DC
- passende digitale Ausgabeeinheiten: Serie PSE200/300



Bestellnummer	Nenndruckbereich	Ausgangssignal	Anschluss	Spannungsversorgung [V DC]
PSE540-01	0 ... 1 MPa	1 bis 5 V	außen R1/8, innen M5	12 ... 24
PSE540-IM5			M5 Innengewinde	
PSE540-IM5H			M5 Innen, mit Montagebohrungen	
PSE540-M3			M3	
PSE540-M5			M5	
PSE540-R04			Steckanschluss \varnothing 4 mm	
PSE540-R06			Steckanschluss \varnothing 6 mm	
PSE541-*	0 ... -101 kPa	-100 ... 100 kPa	M3, M5 Innen, mit Montagebohrungen, M5 Innengewinde, Steckanschluss \varnothing 4 mm, Steckanschluss \varnothing 6 mm, außen R1/8, innen M5	
PSE543-*				

* Anschlussgrößen wie bei PSE540



Niederdruckdifferenzsensor

mit 2 Luftanschlüssen

Serie PSE550



- Analogausgang, 1 bis 5 V oder 4 bis 20 mA
- Differenzdruckmessung von 0 bis 2 kPa, weitere Messbereiche auf Anfrage (500 Pa, 1kPa, 5kPa)
- Wiederholgenauigkeit ± 0.3 % F.S. (Full Scale) vom Messbereich
- Sensor zur Überwachung von Gebläsefunktion, Filtersättigung oder Füllstand von Flüssigkeiten
- passende digitale Ausgabeeinheit: Serie PSE300
- für die Überwachung von niedrigen Druckniveaus mit integrierter Messwertanzeige und Schaltausgängen kann die Serie ZSE30AF-X576 bis X580 (Relativdruckmessung) verwendet werden

Bestellnummer	Betriebsdruck [kPa*]	Ausgangssignal	Anschluss	Spannungsversorgung [V DC]	Kabel [m]
PSE550	-50 ... 50	1 bis 5 V	Ø 6 mm	12 ... 24	3
PSE550-28		4 bis 20 mA			

* Erkennt einen Differenzdruck von 0 bis 2 kPa innerhalb eines Bereichs von -50 bis 50 kPa

Zubehör

Befestigungswinkel	ZS-30-A
Stecker für digitale Drucksensor Ausgabeeinheit (PSE200/300)	ZS-28-C

Füllstandskontrolle für Wasser

Druckmessbereich	Wassersäule	Auflösung
± 500 Pa	50 mm	0.1 mm
± 1 kPa	100 mm	0.1 mm
± 2 kPa	200 mm	1 mm
± 5 kPa	500 mm	1 mm
± 10 kPa	1000 mm	1 mm



Druck- und Vakuumsensor

für Fluide

Serie PSE560



- für Medien, welche nicht SUS316L korrodieren
- Analogausgang, 1 bis 5 V oder 4 bis 20 mA
- Wiederholgenauigkeit ± 0.2 % F.S. (Full Scale) vom Messbereich
- IP65
- Anschluss auch als R1/4, Rc1/8, URJ1/4, TSJ1/4, NPT1/8, NPT1/4
- passende digitale Ausgabeeinheiten: Serie PSE200/300



Bestellnummer	Nenndruckbereich	Ausgangssignal	Anschluss	Spannungsversorgung [V DC]	Kabel [m]
PSE560-01	0 ... 1 MPa	1 bis 5 V	außen R1/8, innen M5	12 ... 24	3
PSE560-01-28		4 bis 20 mA			
PSE560-A2		1 bis 5 V	elektropoliert URJ1/4		
PSE560-02		4 bis 20 mA	außen R1/4, innen M5		
PSE560-02-28					
PSE561-01	0 ... -101 kPa	1 bis 5 V	außen R1/8, innen M5		
PSE561-01-28		4 bis 20 mA	außen R1/4, innen M5		
PSE561-02-28					
PSE563-01	-100 ... 100 kPa	1 bis 5 V	außen R1/8, innen M5		
PSE563-01-28		4 bis 20 mA	außen R1/4, innen M5		
PSE563-02-28					
PSE564-01	0 ... 500 kPa	1 bis 5 V	außen R1/8, innen M5		
PSE564-01-28		4 bis 20 mA	außen R1/4, innen M5		
PSE564-02-28					

Zubehör

Stecker für digitale Drucksensor Ausgabeeinheit (PSE200/300)	ZS-28-C
--	---------

Druck- und Durchflusssensoren

Druck- und Vakuumsensor

für Fluide

Serie PSE570



- Messbereich bis 10 MPa (PSE577)
- Prüfdruck bis 30 MPa (PSE577)
- Schutzart IP65 (spritzwasserfest)
- Analogausgang, 1 bis 5 V oder 4 bis 20 mA
- robuster Drucksensor mit M12 Stecker (4-polig)
- passende digitale Ausgabeeinheiten: Serie PSE200/300



Bestellnummer	Nenndruckbereich [MPa]	Ausgangssignal	Anschluss	Spannungsversorgung [V DC]	Kabel
PSE570-01	0 ... 1	1 bis 5 V	außen R1/8, innen M5	12 ... 24	3 m, M12-Stecker auf offenes Ende
PSE570-01-28		4 bis 20 mA			
PSE570-02		1 bis 5 V	außen R1/4, innen M5		
PSE570-02-28		4 bis 20 mA			
PSE573-01	-0.1 ... 0.1	1 bis 5 V	außen R1/8, innen M5		
PSE573-01-28		4 bis 20 mA	außen R1/4, innen M5		
PSE573-02-28					
PSE574-01	0 ... 0.5	1 bis 5 V	außen R1/8, innen M5		
PSE574-01-28		4 bis 20 mA	außen R1/4, innen M5		
PSE574-02-28					
PSE575-01	0 ... 2	1 bis 5 V	außen R1/8, innen M5		
PSE575-01-28		4 bis 20 mA	außen R1/4, innen M5		
PSE575-02-28					
PSE576-01	0 ... 5	1 bis 5 V	außen R1/8, innen M5		
PSE576-01-28		4 bis 20 mA	außen R1/4, innen M5		
PSE576-02-28					
PSE577-01	0 ... 10	1 bis 5 V	außen R1/8, innen M5		
PSE577-01-28		4 bis 20 mA	außen R1/4, innen M5		
PSE577-02-28					

Zubehör

Stecker für digitale Drucksensor Ausgabeeinheit (PSE200/300)	ZS-28-C
--	---------

digitale Einkanal-Ausgabereinheit

mit digitaler Anzeige

Serie PSE300



- digitale Ausgabereinheit für 1 Sensor
- Wiederholgenauigkeit ± 0.1 % F.S. (Full Scale) vom Messbereich
- min/max Funktion
- Einheitenumstellung
- passend für alle Drucksensoren der PSE-Serien
- Versorgungsspannung 12 bis 24 V DC

Anzeige für einen Sensor Serie PSE300

Bestellnummer	Ausgangssignal	Eingangssignal	Wiederholgenauigkeit	Ansprechzeit [ms]
PSE303-LAC	2 x PNP + 1 bis 5 V	1 ... 5 V	± 0.1 % FS	1
PSE304-LAC	2 x PNP + 4 bis 20 mA			
PSE304T-LAC	2 x PNP			
PSE313-LAC	2 x PNP + 1 bis 5 V	4 ... 20 mA	± 0.1 % FS	1
PSE314-LAC	2 x PNP + 4 bis 20 mA			

* ...-LAC: inkl. Spannungsversorgungskabel, Sensorstecker und Befestigungswinkel

Zubehör

Stromversorgungskabel (2 m)	ZS-28-A
Sensorstecker (1 Stk.)	ZS-28-C
Paneelmontageadapter	ZS-27-C
Paneelmontageadapter + Frontschutz	ZS-27-D
Befestigungswinkel	ZS-28-B

Druck- und Durchflusssensoren

digitale Mehrkanal Ausgabereinheit

mit digitaler Anzeige

Serie PSE200



- digitale Ausgabereinheit für bis zu 4 Drucksensoren
- 5 x Schaltausgänge PNP
- Wiederholgenauigkeit ± 0.1 % F.S. (Full Scale) vom Messbereich
- Ansprechzeit max. 5 ms
- 76 % weniger Platzbedarf als mit Serie PSE300
- min/max Funktion
- Einheitenumstellung
- passend für alle Drucksensoren der Serien PSE530/540/560
- Versorgungsspannung 12 bis 24 V DC
- Sonderausführung für Differenzdruckmessung erhältlich (-X101)

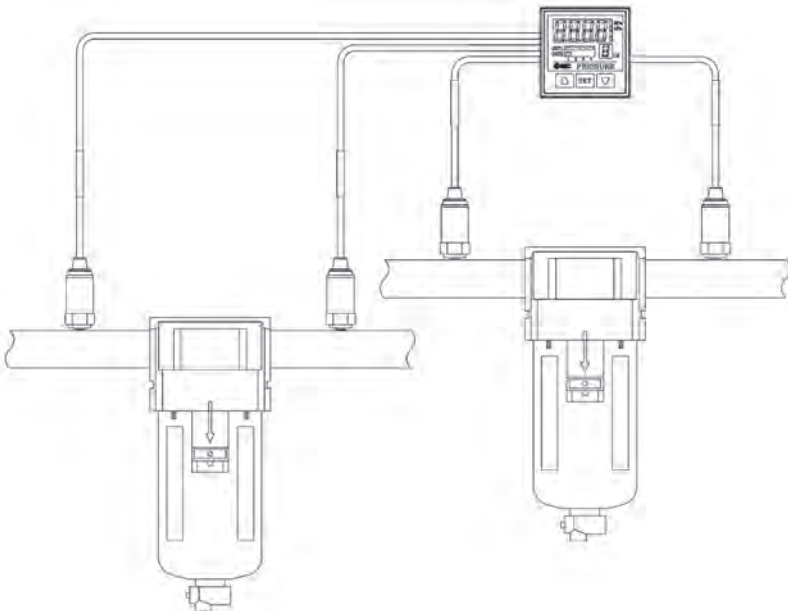
Anzeige für einen Sensor Serie PSE200

Bestellnummer	Ausgangssignal	Eingangssignal [V]	Wiederholgenauigkeit	Ansprechzeit [ms]
PSE201-4C	5 x PNP + Auto Referenzeingang	1 ... 5	± 0.1 % FS	5

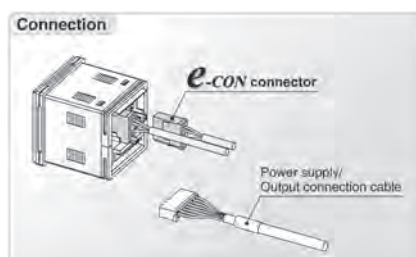
* ...-4C: inkl. 4 Stk. Sensorstecker

Zubehör

Stromversorgungskabel (2 m)	ZS-26-A
Sensorstecker (1 Stk.)	ZS-28-C
Paneelmontageadapter	ZS-26-B
Frontschutz	ZS-26-01



PSE201-4C-X101



Durchflusssensor

für Kleinmenge/Durchfluss

Serie PFMV



- keine mechanisch bewegten Teile, deshalb lange Lebensdauer
- geeignet für neutrale Gase, Luft und N₂
- bidirektionale Durchflussmessung möglich
- Sensor mit Analogausgang 1 bis 5 V
- Wiederholgenauigkeit ±0.2 % F.S. (Full Scale) vom Messbereich
- kurze Sensoransprechzeit, max. 5 ms
- digitale Ausgabeeinheit mit großem, zweifärbigem Display
- zahlreiche Ausgangsoptionen für die digitale Ausgabeeinheit wählbar



Durchflusssensor ohne linearisierte Kennlinie

Bestellnummer	Messbereich [l/min]	Betriebsdruck [MPa]	Ausgangssignal	Anschlussgewinde	Spannung [V DC]
PFMV505-1-X502	0 ... 0.1	-0.1 ... 0.4	1 bis 5 V	M5	12 ... 24
PFMV505-1	0 ... 0.5				
PFMV505F-1	-0.5 ... 0.5				
PFMV510-1	0 ... 1				
PFMV510F-1	-1 ... 1				
PFMV530-1	0 ... 3				
PFMV530F-1	-3 ... 3				

digitale Ausgabeeinheit mit Linearisierung für die Serie PFMV

Bestellnummer	Ausgangssignal	Eingangssignal [V DC]	passend zu Serie	Detail
PFMV303-MLG	2 x PNP + 1 bis 5 V	1 ... 5	PFMV5**-**-1	inkl. Versorgungskabel und Sensorstecker
PFMV304-MLG	2 x PNP + 4 bis 20 mA			

Druck- und Durchflusssensoren

Durchflusssensor

mit integrierter oder getrennter Ausgabereinheit

Serie PFM



- keine mechanisch bewegten Teile, deshalb lange Lebensdauer
- geeignet für neutrale Gase, Luft, N₂, Ar und CO₂
- großes, zweifarbiges Display integriert
- separate Ausgabereinheit (vorkonfiguriert für diese Serie) verfügbar
- Schalt- (PNP) und Analogausgang
- optional mit analogem Spannungsausgang (1 bis 5 V DC)
- Wiederholgenauigkeit ±1 % F.S. (Full Scale) vom Messbereich
- kurze Ansprechzeit, max. 50 ms
- zahlreiche Montagemöglichkeiten
- mit abnehmbarem Sensor Anschlusskabel (2 m)
- optional mit integriertem Durchflussregelventil
- Kalibrierungszertifikat auf Anfrage

Durchflusssensor mit integrierter Anzeige (mit Kabel)

Bestellnummer	Messbereich [l/min]	Betriebsdruck [MPa]	Ausgangssignal	Steckanschluss Ø [mm]	Spannung [V DC]	medienberührende Materialien
PFM710-C4-F	0.2 ... 10	-0.1 ... 0.75	PNP + 4 bis 20 mA	4	24	Messing (vernickelt), NBR, PBT, SUS
PFM725-C6-F	0.5 ... 25			6		
PFM750-C6-F	1 ... 50			8		
PFM711-C8-F	2 ... 100					

Durchflusssensor ohne integrierte Anzeige (mit Kabel)

Bestellnummer	Messbereich [l/min]	Betriebsdruck [MPa]	Ausgangssignal	Steckanschluss Ø [mm]	Spannung [V DC]	medienberührende Materialien
PFM510-C4-2	0.2 ... 10	-0.1 ... 0.75	4 bis 20 mA	4	24	Messing (vernickelt), NBR, PBT, SUS
PFM525-C6-2	0.5 ... 25			6		
PFM550-C6-2	1 ... 50			8		
PFM511-C8-2	2 ... 100					

Zubehör

Durchflussregelventil

Baugröße	710	725	750	711
Ventil	ZS-33-10N	ZS-33-25N	ZS-33-50N	ZS-33-11N

Fittinge zu Durchflusssensoren

Winkelfittingadapter eingangseitig	ZS-33-P1L
Winkelfittingadapter ausgangseitig	ZS-33-P2L
Fitting Ø 4 mm	ZS-33-C4
Fitting Ø 6 mm	ZS-33-C6
Fitting Ø 8 mm	ZS-33-C8
Fitting G1/4 innen	ZS-33-F02

Montagezubehör zu Durchflusssensoren

Paneelmontagerahmen PFM	ZS-33-J
Paneelmontagerahmen PFM mit Durchflussregelventil	ZS-33-JS
Montageadapter	ZS-33-M
Montageadapter für Version mit Durchflussregelventil	ZS-33-MS
Sensor Anschlusskabel (2 m) mit sensorseitigem Stecker	ZS-33-D
Silikonsteckerabdeckung	ZS-33-F

Durchflusssensor

mit 1-zeiliger 2-Farbenanzeige

Serie PFMB



- geeignet für neutrale Gase, Luft und N₂
- Bypass-Konstruktion verringert Abnutzung des Sensors bei gleichbleibend hoher Präzision
- 2-farbige Anzeige
- Wiederholgenauigkeit max. ±1 % vom Messbereich
- 2 Ausgänge: OUT1 Schaltausgang (NPN oder PNP); OUT2 Schaltausgang (wie OUT1) oder Analogausgang (1 bis 5 V oder 4 bis 20 mA) oder externer Reset-Input
- optional mit integriertem Durchflussregelventil (PFMB7201)
- Befestigung für Paneel- oder DIN-Schienen Montage erhältlich (PFMB7201)
- Luftanschluss wahlweise gerade oder von unten ausgeführt (PFMB7201)
- Kalibrierungszertifikat auf Anfrage



Durchflusssensor mit integriertem Durchflussregelventil, Kabel (2 m) und Anzeige

Bestellnummer	Messbereich [l/min]	Betriebsdruck [MPa]	Ausgangssignal	Anschlussgewinde	Spannung [V DC]	medienberührende Materialien
PFMB7201S-C8-B	2 ... 200	0 ... 0.75	2 x PNP	Steckanschluss Ø 8 mm	12 ... 24	1.4301, PPS, HNBR, Si
PFMB7201S-C8-E			PNP / 1 bis 5 V			
PFMB7201S-C8-F			PNP / 4 bis 20 mA			

Durchflusssensor mit integrierter Anzeige (mit Kabel)

Bestellnummer	Messbereich [l/min]	Betriebsdruck [MPa]	Ausgangssignal	Anschlussgewinde	Spannung [V DC]	medienberührende Materialien
PFMB7201-C8-B	2 ... 200	0 ... 0.75	2 x PNP	Steckanschluss Ø 8 mm	12 ... 24	1.4301, PPS, HNBR, Si
PFMB7201-C8-E			PNP / 1 bis 5 V			
PFMB7201-C8-F			PNP / 4 bis 20 mA			
PFMB7501-F04-B	5 ... 500	0 ... 0.8	2 x PNP	G1/2	12 ... 24	1.4301, PPS, HNBR, Si
PFMB7501-F04-E			PNP / 1 bis 5 V			
PFMB7501-F04-F			PNP / 4 bis 20 mA			
PFMB7102-F04-B	10 ... 1000	0 ... 0.8	2 x PNP	G1/2	12 ... 24	1.4301, PPS, HNBR, Si
PFMB7102-F04-E			PNP / 1 bis 5 V			
PFMB7102-F04-F			PNP / 4 bis 20 mA			

Zubehör

Paneelmontagerahmen für PFMB7201	ZS-33-J
Montagewinkel für PFM7201	ZS-33-M
Sensor Anschlusskabel (2 m) mit sensorseitigem Stecker	ZS-33-D
Steckerkappe für Anschlusskabel	ZS-33-F
Befestigungselement für PFMB7501/7102	ZS-42-C

Druck- und Durchflusssensoren

Durchflusssensor

mit 2-zeiliger 3-Farbanzeige, IP65

Serie PFMC



- Bypass-Konstruktion verringert Abnutzung des Sensors bei gleichbleibend hoher Präzision
- Einteiliger Hauptkörper (Durchfluss-Kanal)
- 2 Ausgänge: OUT1 Schaltausgang (NPN oder PNP); OUT2 Schaltausgang (wie OUT1) oder Analogausgang (1 bis 5 V oder 4 bis 20 mA) oder externer Reset-Input
- bis zu 2000 l/min
- drehbare Anzeige (90° nach links, 225° nach rechts, in 45° Schritten)
- Gehäuse mit Schutzart IP65 (Staub und Spritzschutz) und M8 Industriestecker (Anschlusskabel enthalten)
- Kompaktbauweise
- geeignet für neutrale Gase, Luft und N₂
- Wiederholgenauigkeit ±1 % F.S. (Full Scale) vom Messbereich
- Kalibrierungszertifikat auf Anfrage

Bestellnummer	Messbereich [l/min]	Betriebsdruckbereich [MPa]	Ausgangssignal	Anschlussgewinde	Spannungsversorgung [VDC]	medienberührende Materialien
PFMC7501-F04-B	5 ... 500	0 ... 0.8	2 x PNP	G1/2	12 ... 24	rostfreier Stahl 304, PPS, Aluminiumlegierung, HNBR, Si, Au, GE4F
PFMC7501-F04-E			PNP + 1 bis 5 V			
PFMC7501-F04-F			PNP + 4 bis 20 mA			
PFMC7102-F04-B	10 ... 1000		2 x PNP	G1/2		
PFMC7102-F04-E			PNP + 1 bis 5 V			
PFMC7102-F04-F			PNP + 4 bis 20 mA			
PFMC7202-F06-E	20 ... 2000		PNP + 1 bis 5 V	G3/4		
PFMC7202-F06-F			PNP + 4 bis 20 mA			
PFMC7202-F06-H			1 x PNP + 1 x Reset-Eingang			

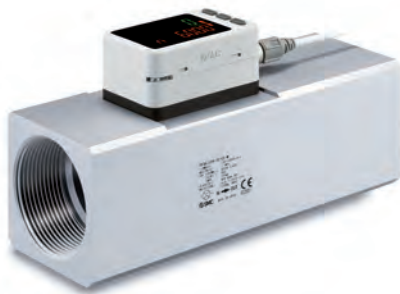
Zubehör

Sensor Anschlusskabel (3 m) mit sensorseitigem M8-Stecker gerade	ZS-40-A
Befestigungselement für PFMC7501/PFMC7102	ZS-42-A
Befestigungselement für PMFC7202	ZS-42-B

Durchflusssensor für hohe Durchflussraten

mit 2-zeiliger 3-Farbenanzeige, IP65

Serie PF3A



- für Luft, N₂ und neutrale Gase
- bis zu 12000 l/min
- großer Messbereich (100:1) mit einem Produkt erfassbar
- Wiederholgenauigkeit ±1 % F.S. (Full Scale) vom Messbereich
- keine mechanisch bewegten Teile, deshalb lange Lebensdauer
- wartungsfreier Durchfluss-Kanal für minimierten Druckverlust (5 kPa)
- 2-zeilige Anzeige in drei Farben erlaubt gleichzeitige Darstellung von aktuellem Druck und bis zu 2 wählbaren Parametern
- drehbares Display zur Abstimmung auf die Installationsbedingungen
- Gehäuse mit Schutzart IP65 und M12 Industriestecker
- Summenfunktion mit Summenpuls und Reset-Eingang einstellbar
- analoges Spannungssignal kann auf 0-10 V umgestellt werden
- Kalibrierungszertifikat auf Anfrage

Bestellnummer	Messbereich [Nl/min]	Betriebsdruck [MPa]	Ausgangssignal	Anschluss-gewinde	Spannungs-versorgung [V DC]	medienberührende Materialien
PF3A703H-F10-ESN	30 ... 3000	0.1 ... 1.5	1 x PNP + 1 bis 5 V	G1	24	AL, PPS, HNBR
PF3A703H-F10-FSN			1 x PNP + 4 bis 20 mA			
PF3A706H-F14-ESN	60 ... 6000		1 x PNP + 1 bis 5 V	G1 1/2		
PF3A706H-F14-FSN			1 x PNP + 4 bis 20 mA			
PF3A712H-F20-ESN	120 ... 12000		1 x PNP + 1 bis 5 V	G2		
PF3A712H-F20-FSN			1 x PNP + 4 bis 20 mA			

Zubehör

Sensor Anschlusskabel (3 m) mit M12-Stecker gerade	ZS-37-A
--	---------

Druck- und Durchflusssensoren

Durchflusssensor

mit 2-Farbenanzeige, 2 Ausgänge

Serie PF2D



- für aggressive Flüssigkeiten
- für hochreine Flüssigkeiten
- partikelminimierte Ausführung für Reinraum
- keine mechanisch bewegten Teile, deshalb lange Lebensdauer
- zahlreiche Ausgangsoptionen
- für Medien, die PFA nicht angreifen



digitale Ausgabeeinheit für 1 Durchflusssensor

Bestellnummer	Ausgangssignal	Spannung [V DC]	passend zu Serie
PF2D301-A	2 x PNP	12 ... 24	504, 520, 540

digitale Ausgabeeinheit für 4 Durchflusssensoren

Bestellnummer	Ausgangssignal	Spannung [V DC]	passend zu Serie
PF2D201-4C	4 x PNP	24	504, 520, 540

Durchflusssensor ohne integrierte Anzeige (mit Kabel)

Bestellnummer	Messbereich [l/min]	Betriebsdruck [MPa]	Ausgangssignal	Anschlussrohr Außen-Ø	Spannung [V DC]	medienberührende Materialien
PF2D504-11-1	0.4 ... 4	0 ... 1	Ausgang für Ausgabeeinheit + 1 bis 5 V	3/8 (9.73 mm)	12 ... 24	NEW PFA
PF2D504-11-2			Ausgang für Ausgabeeinheit + 4 bis 20 mA			
PF2D520-13-1	1.8 ... 20		Ausgang für Ausgabeeinheit + 1 bis 5 V	1/2 (12.7 mm)		
PF2D520-13-2			Ausgang für Ausgabeeinheit + 4 bis 20 mA			
PF2D540-19-1	4 ... 40		Ausgang für Ausgabeeinheit + 1 bis 5 V	3/4 (19.05 mm)		
PF2D540-19-2			Ausgang für Ausgabeeinheit + 4 bis 20 mA			

Durchflusssensor

mit integriertem Temperatursensor

Serie PF3W



- für Wasser sowie wässrige Äthylenglykollösung
- Medientemperatur bis 90 °C
- Anzeige 3-farbig mit 2 Zeilen
- separate Ausgabereinheit (vorkonfiguriert für diese Serie) verfügbar
- integrierter Temperatursensor (optional)
- PF3W5 Typ mit 2 separaten Analogausgängen (1 bis 5 V) für Durchfluss und Temperatur
- weitere Ausgangssignalvarianten auf Anfrage
- integrierte Durchflussdrossel (optional)
- auch mit PVC Verrohrung erhältlich (optional)
- keine mechanisch bewegten Teile, deshalb lange Lebensdauer
- drehbares Display zur Abstimmung auf die Installationsbedingungen
- Kalibrierungszertifikat auf Anfrage
- IO-Link Type für weitere Messbereiche auf Anfrage



IO-Link kompatibler Durchflusssensor mit integrierter Anzeige, Temperatursensor und M12 Adapter-Kabel

Bestellnummer	Messbereich [l/min]	Betriebsdruck [MPa]	Ausgangssignal	Anschlussgewinde	Spannung [V DC]	medienberührende Materialien
PF3W704-F03-LTQ-M-X445	0.5 ... 4	0 ... 1	IO-Link oder 1x Schaltausgang	G3/8	18 ... 30	PPS, Edelstahl 304, FKM, SCS13
PF3W720-F04-LTQ-M-X445	2 ... 16			G1/2		
PF3W740-F06-LTQ-M-X445	5 ... 40			G3/4		

Durchflusssensor mit integrierter Anzeige (mit Kabel)

Bestellnummer	Messbereich [l/min]	Betriebsdruck [MPa]	Ausgangssignal	Anschlussgewinde	Spannung [V DC]	medienberührende Materialien
PF3W704-F03-*N-M	0.5 ... 4	0 ... 1	PNP + 4 bis 20 mA	G3/8	12 ... 24	PPS, Edelstahl 304, FKM, SCS13
PF3W720-F04-*N-M	2 ... 16			G1/2		
PF3W740-F06-*N-M	5 ... 40			G3/4		
PF3W711-F10-*N-M	10 ... 100			G1		
PF3W721-F12-*N-M	50 ... 250			G1 1/4		

* F... ohne Temperatursensor, FT... mit integriertem Temperatursensor

Durchflusssensor mit integrierter Anzeige und Durchflussdrossel (mit Kabel)

Bestellnummer	Messbereich [l/min]	Betriebsdruck [MPa]	Ausgangssignal	Anschlussgewinde	Spannung [V DC]	medienberührende Materialien
PF3W704S-F03-*N-M	0.5 ... 4	0 ... 1	PNP + 4 bis 20 mA	G3/8	12 ... 24	PPS, Edelstahl 304, FKM, SCS13
PF3W720S-F04-*N-M	2 ... 16			G1/2		
PF3W740S-F06-*N-M	5 ... 40			G3/4		

* F... ohne Temperatursensor, FT... mit integriertem Temperatursensor

Durchflusssensor ohne integrierte Anzeige (mit Kabel)

Bestellnummer	Messbereich [l/min]	Betriebsdruck [MPa]	Ausgangssignal	Anschlussgewinde	Spannung [V DC]	medienberührende Materialien
PF3W504-F03-*N	0.5 ... 4	0 ... 1	1 bis 5 V	G3/8	12 ... 24	PPS, Edelstahl 304, FKM, SCS13
PF3W520-F04-*N	2 ... 16			G1/2		
PF3W540-F06-*N	5 ... 40			G3/4		
PF3W511-F10-*N	10 ... 100			G1		
PF3W521-F12-*N	50 ... 250			G1 1/4		

* 1...ohne Temperatursensor, 1T...mit integriertem Temperatursensor und separatem Spannungsausgang

Zubehör

Sensor Anschlusskabel (3 m) mit sensorseitigem M8-Stecker gerade	ZS-40-A
Sensor Anschlusskabel (3 m) mit sensorseitigem M8-Stecker winkelig	ZS-40-B

Druck- und Durchflusssensoren

Durchflusssensor

mit integrierter oder getrennter Ausgabereinheit

Serie LFE



- für flüssige Medien mit einem Leitwert von 5 $\mu\text{S}/\text{cm}$ oder höher
- Medientemperatur bis 85 °C
- Anzeige 3-farbig mit 2 Zeilen
- separate Ausgabereinheit (vorkonfiguriert für diese Serie) verfügbar
- keine mechanisch bewegten Teile, deshalb lange Lebensdauer
- hindernisfreier Strömungskanal
- Durchflussrichtung kann parametrierbar werden
- Wiederholgenauigkeit: Analogausgang $\pm 1.5\%$, integrierte Anzeige $\pm 2\%$ F.S. (Full Scale) vom Messbereich
- integrierte oder getrennte Ausgabereinheit wählbar
- Ausführung mit rostfreiem Stahl (SUS304) statt Messing (C37) erhältlich



Durchflusssensor mit integrierter Anzeige (mit Kabel)

Bestellnummer	Messbereich [l/min]	Betriebsdruck [MPa]	Ausgangssignal	Anschlussgewinde	Spannung [V DC]	medienberührende Materialien
LFE1B4F	0.5 ... 20	0 ... 1	2 x PNP	G1/2	24	PPS, FKM, C37
LFE1D4F			NPN / 4-20 mA			
LFE2B6F	2.5 ... 100		2 x PNP	G3/4		
LFE2D6F			NPN / 4-20 mA			
LFE3B8F	5 ... 200		2 x PNP	G1		
LFE3D8F			NPN / 4-20 mA			

Durchflusssensor ohne integrierte Anzeige (mit Kabel)

Bestellnummer	Messbereich [l/min]	Betriebsdruck [MPa]	Ausgangssignal	Anschlussgewinde	Spannung [V DC]	medienberührende Materialien
LFE1K4F	0.5 ... 20	0 ... 1	4 bis 20 mA	G1/2	24	PPS, FKM, C37
LFE2K6F	2.5 ... 100			G3/4		
LFE3K8F	5 ... 200			G1		

* inkl. Anschlusskabel (LFE-1-A3) und Befestigungselement

Zubehör

	LFE1	LFE2	LFE3
Befestigungselement	LFE-1-D	LFE-2-D	LFE-3-D
Frontschutz	ZS-26-01	-	-
Kopierkabel (bis zu 10 Stk.)	ZS-40-Y	-	-
Spannungsversorgungs-/Ausgangsanschlusskabel (2 m): Flachstecker -/- offenes Ende	ZS-40-W	-	-
Sensor Anschlusskabel (3 m) mit M12-Stecker winkelig	LFE-1-A3	LFE-1-A3	LFE-1-A3
Sensorstecker für Anschluss an Anzeigeeinheit (Selbstinstallation)	ZS-28-C-5	-	-

digitale Einkanal-Ausgabeeinheit

mit 2-zeiliger Anzeige

Serie PFG300



- digitale Ausgabeeinheit für 1 Sensor
- 2-zeilige Anzeige in drei Farben erlaubt gleichzeitige Darstellung von aktuellem Druck und bis zu 2 wählbaren Parametern
- die kompakte Anzeige ermöglicht die Darstellung von bis zu 5-stelligen Messwerten
- reduzierte Leistungsaufnahme (max. 25 mA)
- vorkonfiguriert für die Verwendung mit den Serien PF3A7*H, PFMB and PFMC
- verwendbar für jeden Sensor mit einem 4 - 20mA oder 1 - 5 V Analogausgang (z. B. auch D-MP Serie)
- der Schaltausgang kann im NPN oder PNP Modus betrieben werden
- bei der Variante mit Spannungsausgang kann der Ausgangspegel (1-5 V oder 0-10 V) eingestellt werden
- Wiederholgenauigkeit ± 0.1 % F.S. (Full Scale) vom Messbereich
- min/max Funktion
- Einheitenumstellung
- Versorgungsspannung 12 bis 24 V DC

Bestellnummer	Ausgangssignal	Eingangssignal	Kabel	Ansprechzeit [ms]
PFG300-RT-L	2 Ausgänge (NPN/PNP) + Analoger Spannungsausgang/Reset	1 ... 5 V	2 m Kabel für Spannungsversorgung und Schaltsignal	3
PFG310-RT-L		4 ... 20 mA		
PFG300-SV-L	2 Ausgänge (NPN/PNP) + Analoger Stromsausgang/Reset	1 ... 5 V		
PFG310-SV-L		4 ... 20 mA		

Zubehör

Sensorstecker für die Serie PFMB, PFM	ZS-28-C-1
Sensorstecker für die Serien PFMC, PF3A7	ZS-28-CA-4
Befestigungselement, rechtwinkelig	ZS-46-A1
Befestigungselement, parallel	ZS-46-A2
Befestigung für Paneelmontage	ZS-46-B
Front-Schutzabdeckung für Paneelmontage	ZS-27-01
2 m Kabel für Spannungsversorgung und Schaltsignal	ZS-46-5L

E-Products

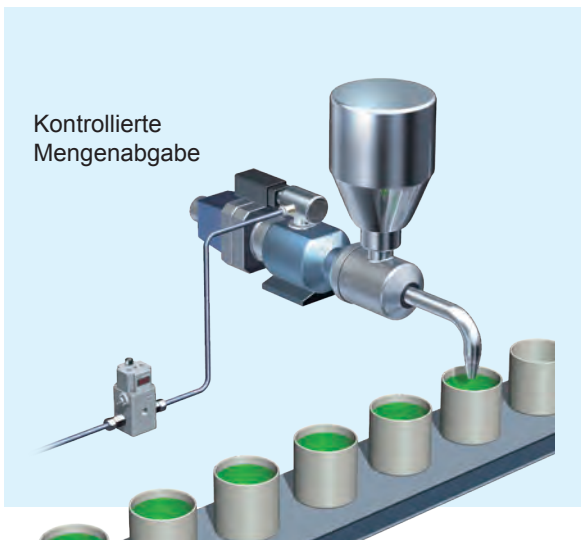
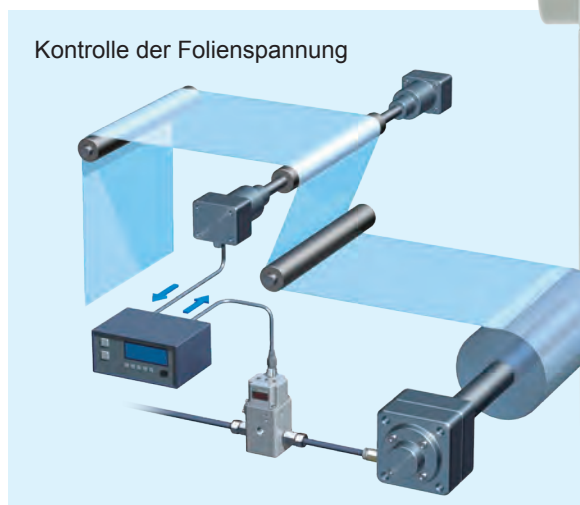
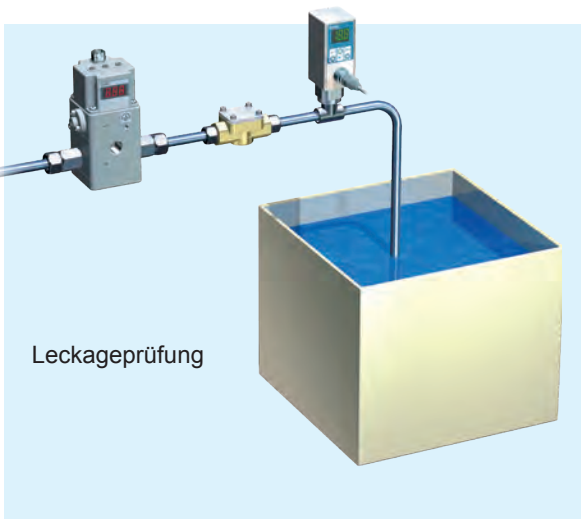
Druck- und Durchflusssensor	5-1
Proportional Elektropneumatik	5-27
Proportional Ventile	
Elektropneumatische Druckregler	
Stellungsregler	
ESD - Elektrostatische Entladung	5-35

Elektropneumatische Druckregler

Seit Jahren überzeugen unsere elektropneumatischen Regler durch besondere Verlässlichkeit und hohe Regelgenauigkeit. Sowohl für Vakuum als auch Überdruck wird stufenlos über ein Stellsignal Ihrer Wahl geregelt:

- analoges Eingangssignal für Spannung oder Strom
- voreinstellbare Druckwerte über digitale Eingänge wählbar
- diverse Feldbussysteme
- serielle Kommunikation über RS-232C

Viele zusätzlich wählbare Optionen – wie z. B. ein Alarmausgang, Mehrfachanschlussplatten-Montage etc. – runden die Anwendungsmöglichkeiten ab.



2/2 Wege Magnetventil

für Luft

Serie PVQ



- Proportional-Magnetventil
- Luft- und Inertgas-Vakuumanwendungen möglich
- Option: Gehäuse aus Edelstahl, Anflanschversionen, weitere Spannungen und elektrische Anschlüsse



Bestellnummer	Durchfluss [Nl/min]	Anschluss-gewinde	Gehäuse-/ Dichtungsmaterial	max. Differenz-druck [MPa]	Spannung	Funktion
PVQ13-5L-03-M5-A	0 ... 5	M5	Messing/FKM	0.7	24V DC	2/2 N.C.
PVQ13-5L-04-M5-A	0 ... 6			0.45		
PVQ13-5L-06-M5-A				0.2		
PVQ13-5L-08-M5-A	0 ... 5			0.1		
PVQ31-5G-16-01F	0 ... 100	G1/8		0.7		
PVQ31-5G-23-01F				0.35		
PVQ31-5G-40-01F	0 ... 75			0.12		
PVQ33-5G-16-01F	0 ... 100			0.7		
PVQ33-5G-23-01F		0.35				
PVQ33-5G-40-01F	0 ... 75	0.12				

Proportional Elektropneumatik

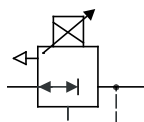
kompaktes, elektropneumatisches Druckregelventil

Miniatur E/P-Proportionalwandler

Serie ITV00



- kompakte Leichtbauweise, Breite 15 mm, Gewicht 100 g
- modulares Baukastensystem auf DIN-Schiene oder als Einzelgerät
- integrierte Push-In Fittinge für einfache Verschlauchung
- Schutzart IP65 (spritzwasserfest)
- Fehleranzeige über LED



als Einzelgerät

Bestellnummer	Eingangssignal	Ausgangssignal	Druckregelbereich	Steckanschluss Ø [mm]	Durchfluss [NI/min]
ITV0010-0N	4 ... 20 mA	1 bis 5 V	0.001 ... 0.1 MPa	4	3.5
ITV0010-3N	0 ... 10 V DC		0.001 ... 0.5 MPa		
ITV0030-0N	4 ... 20 mA				0.001 ... 0.9 MPa
ITV0030-3N	0 ... 10 V DC				
ITV0050-0N	4 ... 20 mA		-1 ... -100 kPa		2
ITV0050-3N	0 ... 10 V DC				
ITV0090-0N	4 ... 20 mA				
ITV0090-3N	0 ... 10 V DC				

für Blockmontage

Bestellnummer	Eingangssignal	Ausgangssignal	Druckregelbereich	Steckanschluss Ø [mm]	Durchfluss [NI/min]
ITV0010-0MN	4 ... 20 mA	1 bis 5 V	0.001 ... 0.1 MPa	4	3.5
ITV0010-3MN	0 ... 10 V DC		0.001 ... 0.5 MPa		
ITV0030-0MN	4 ... 20 mA				0.001 ... 0.9 MPa
ITV0030-3MN	0 ... 10 V DC				
ITV0050-0MN	4 ... 20 mA		-1 ... -100 kPa		2
ITV0050-3MN	0 ... 10 V DC				
ITV0090-0MN	4 ... 20 mA				
ITV0090-3MN	0 ... 10 V DC				

Zubehör

Sammelleiste für 2 bis 10 Stationen	IITV00-*
Sensor Anschlusskabel (3 m) mit sensorseitigem M8-Stecker gerade	M8-4DSX3MG4
Stecker mit 2 m Kabel winkelig	P398000-501-2
flacher Gerätefuß	P39800022
U-förmiger Fuß	P39800023

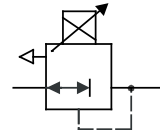
elektropneumatisches Druckregelventil

E/P-Proportionalwandler

Serie ITV*0



- stufenlose Druckregelung gesteuert durch ein elektrisches Signal
- Eigenluftverbrauch im ausgeregelten Zustand beträgt nahezu 0 l/min
- Nullpunkt- und Messbereichseinstellung ohne Druckluft möglich
- einfache Einstellung über Tastatur und LED-Anzeige
- Feldbussysteme: Profibus-DP, DeviceNet, CC-Link
- IO-Link Type verfügbar
- auch mit serieller Schnittstelle (RS-232C)
- Schutzart IP65 (spritzwasserfest)
- modulare Kombination mit SMC-Wartungseinheiten



elektropneumatische Druckregler

Bestellnummer	Eingangssignal	Ausgangssignal	Druckregelbereich [MPa]	Durchfluss [NI/min]	Anschlussgewinde
ITV*010-01F**N	4 ... 20 mA	1 bis 5 V	0.005 ... 0.1	200, 1500, 4000	G1/2, G1/4, G1/8, G3/8
ITV*010-03F**N		PNP			
ITV*010-31F**N	0 ... 10 V,	1 bis 5 V			
ITV*010-33F**N	0 ... 10 V DC	PNP			
ITV*030-01F**N	4 ... 20 mA	1 bis 5 V	0.005 ... 0.5		
ITV*030-03F**N		PNP			
ITV*030-31F**N	0 ... 10 V,	1 bis 5 V			
ITV*030-33F**N	0 ... 10 V DC	PNP			
ITV*050-01F**N	4 ... 20 mA	1 bis 5 V	0.005 ... 0.9		
ITV*050-03F**N		PNP			
ITV*050-31F**N	0 ... 10 V,	1 bis 5 V			
ITV*050-33F**N	0 ... 10 V DC	PNP			

elektronische Vakuumregler

Bestellnummer	Eingangssignal	Ausgangssignal	Druckregelbereich [MPa]	Durchfluss [NI/min]	Anschlussgewinde
ITV2090-01F2N5	4 ... 20 mA	1 bis 5 V	-0.0013 ... -0.08	110	G1/4
ITV2090-03F2N5		PNP			
ITV2090-31F2N5	0 ... 10 V DC	1 bis 5 V			
ITV2090-33F2N5	PNP				

IO-Link kompatible elektropneumatische Druckregler

Bestellnummer	Druckregelbereich	Durchfluss [NI/min]	Anschlussgewinde
ITV*010-IOF**N-X395	0.005 ... 0.1 MPa	200, 1500, 4000	G1/2, G1/4, G1/8, G3/8
ITV*030-IOF**N-X395	0.005 ... 0.5 MPa		
ITV*050-IOF**N-X395	0.005 ... 0.9 MPa		

* Baugröße: 1... 1000 (200 NI/min), 2... 2000 (1500 NI/min), 3... 3000 (4000 NI/min)

** Anschluss: 1... G1/8 (nur bei Baugröße 1000), 2... G1/4, 3... G3/8 (nur bei Baugrößen 2000 + 3000), 4... G1/2 (nur bei Baugröße 3000)

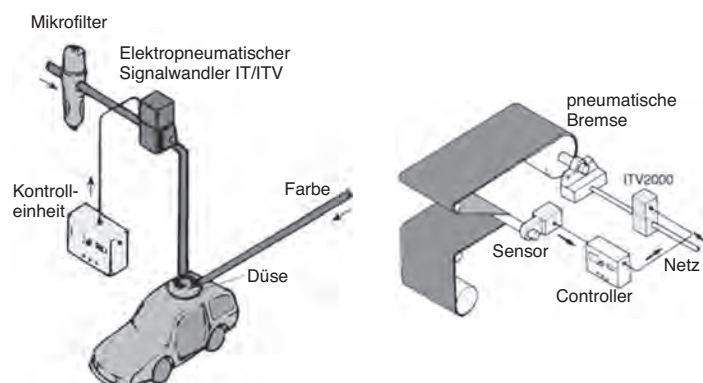
Zubehör

Anschlusskabel

Sensoranschlusskabel (3 m) mit sensorseitigem M12-Stecker, gerade	P398020-500-3
Sensoranschlusskabel (3 m) mit sensorseitigem M12-Stecker, winkelig	P398020-501-3

Befestigungselemente

	ITV10	ITV20 / ITV30
L-Fuß	P398010-601	P398020-601
flach	P398010-600	P398020-600

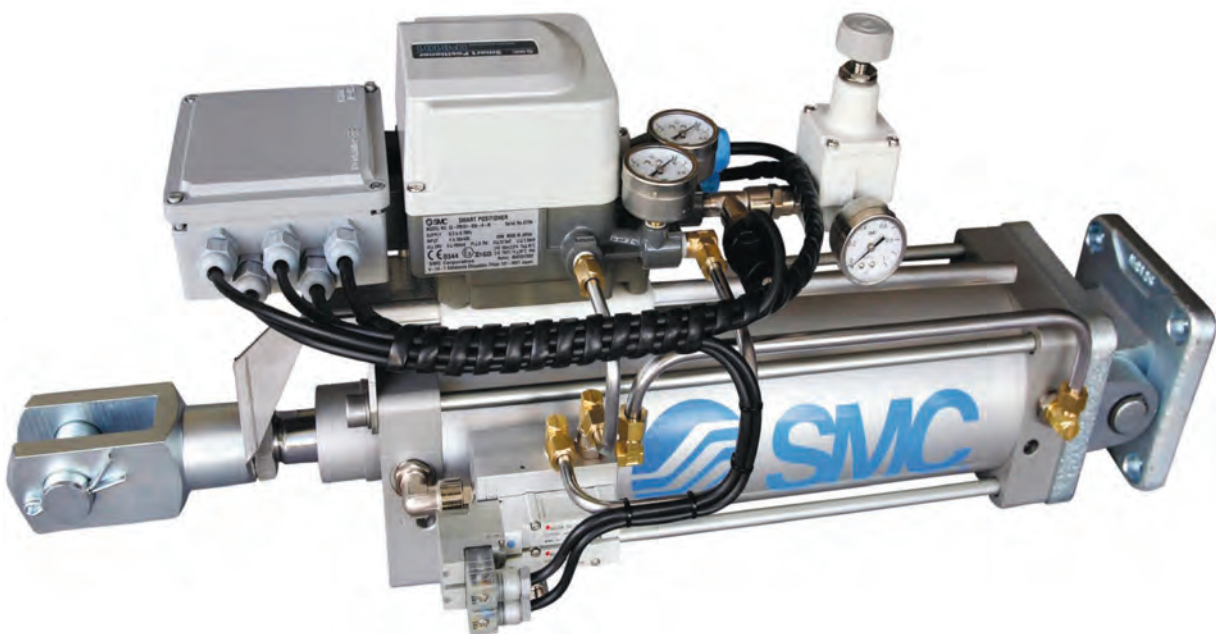


Elektropneumatische Stellungsregler

In prozesstechnischen Anlagen sorgen unzählige Ventile für einen korrekten Ablauf. Der Großteil solcher Ventile wird mithilfe eines Stellungsreglers betätigt: Über ein Stellsignal wird die gewünschte Position vorgegeben (z. B. 4-20 mA oder HART-Protokoll). Durch die mechanische Rückführung der momentanen Position werden Veränderungen im Prozess (z. B. Betriebsdruck oder Stellenergie) automatisch ausgeregelt. Egal, ob rein mechanische oder elektronische Regelung, mit oder ohne zusätzlichem Feedbacksignal, ATEX-tauglich etc. – wählen Sie einfach den passenden Typ für Ihre Anwendung. Auch Komplettlösungen mit pneumatischen oder hydraulischen Stellantrieben sowie Ventiladapter werden schnell und unkompliziert für Sie bei SMC gefertigt.



Elektropneumatischer Stellungsregler mit Aktor



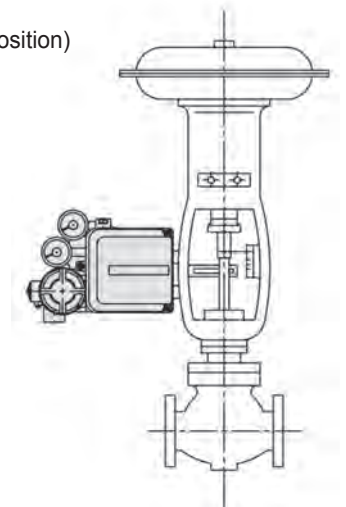
Stellungsregler

elektropneumatisch

Serie IP8000/8100



- Stellungsregler mit Linear- oder Wellenrückführung (IST-Position)
- vibrationsresistent von 5 bis 200 Hz
- Schutzart IP65 (spritzwasserfest)
- Eingangssignal 4 bis 20 mA
- geringe Bauhöhe 100 mm
- ATEX zertifiziert als Option
- II 2 G EEx ib IIC T5...T6



Bestellnummer	Montage	Regelbereich	Eingangsdruckbereich [MPa]	Charakteristik
IP8000-030-Q	Schwenkebelrückführung	10 ... 85 mm	0.14 ... 0.7	einfach-/ doppelwirkend
IP8100-030-Q	Wellenrückführung	0 ... 60° / 0 ... 100°		

Intelligenter Stellungsregler

Wellenrückführung

Serie IP8101



- HART-Übertragungsmodus erhältlich
- ATEX zertifiziert als Option
- II 1G Ex ia CT4 Ta 80 °C
- II 1D T 63 °C Ta 60 °C
- Versorgungsdruck: 0.3 bis 0.7 MPa
- verwendbarer Antriebswinkel: 0 bis 60° bzw. 0 bis 100°
- Schutzart IP65 (spritzwasserfest)
- Null-/Bereichseinstellung leichter durchführbar als bei herkömmlichen mechanischen Stellungsreglern
- doppelter Kabeleingang
- Ausgangsfunktion
- zahlreiche Parameter-Einstellfunktionen können vorgenommen werden
- identische Befestigung mit IP6000



Bestellnummer	Charakteristik	ATEX-konform
52-IP8101-034-H-M	mit eigensicherer Explosionsschutzbauweise + Ausgang + HART-Übertragungsmodus	Ja
IP8101-032-H-Q	mit Ausgangsfunktion (2 x Alarmpunktausgang + Analogausgang (4 bis 20 mA DC))	Nein
IP8101-033-H-Q	mit HART-Übertragungsmodus	

Zubehör

Gabelbefestigung

Gabelement M	P368010-24
Gabelement S	P368010-25

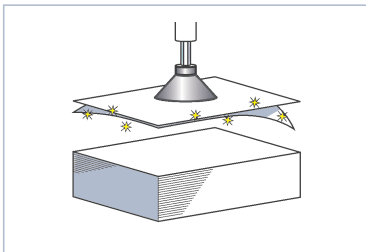
E-Products

Druck- und Durchflusssensor	5-1
Proportional Elektropneumatik	5-27
ESD - Elektrostatische Entladung	5-35
Ionizer	
ESD Sensoren	

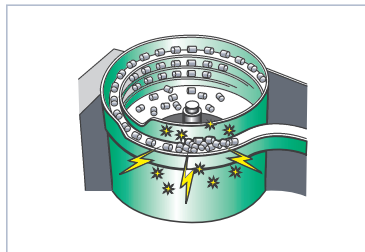
ESD Schutz durch kontrollierte elektrostatische Entladung

Probleme mit elektrostatischer Aufladung können sich auf unterschiedlichste Art und Weise zeigen

Zusammenhaften mehrerer Folien



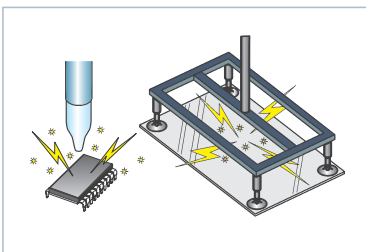
Verstopfen des Rüttel-Förderers



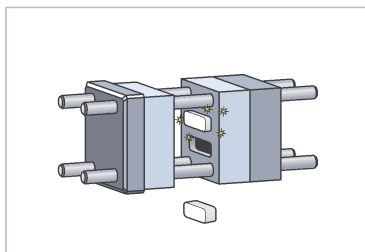
Unangenehme elektrische Schläge bei der Handhabung



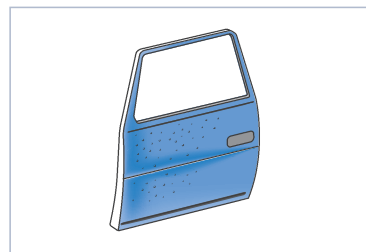
Beschädigungen an elektronischen Bauteilen



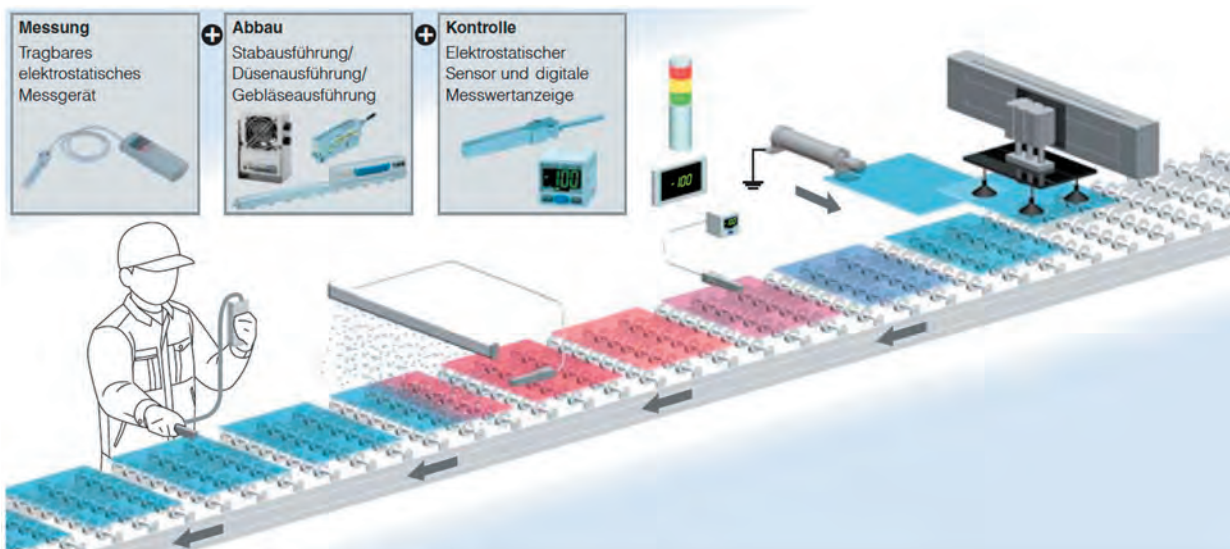
Steckenbleiben von Teilen in der Form



Anhaften von Staub auf Oberflächen beim Lackieren



SMC bietet mit einer Vielfalt an ausgereiften Ionisierungsgeräten, Detektoren und Erfahrung die richtige Lösung für jede elektrostatische Herausforderung



Ionizer

elektrostatischer Entladungsbalken

Serie IZS4*



- für jede Anwendung das Richtige: 3 verschiedene Typen
- schnelle elektrostatische Entladung
- 24 V DC Spannungsversorgung
- Länge 340 bis 2500 mm
- Elektrodenmaterial Wolfram (Standard) oder Silizium
- Elektrodenkassettenausführung wahlweise High-Speed (Standard) oder Energy Saving
- umspülte Elektrodenkassette für geringsten Wartungsaufwand
- optische Betriebsanzeige
- digitale Ein- und Ausgänge zur Ansteuerung und Betriebsüberwachung
- Hochspannungsgenerator und Controller integriert

Ionizer inkl. 3 m Spannungsversorgungskabel und Befestigungselement

Bestellnummer	Charakteristik	Balkenlänge [mm]	Eingangssignal	Ausgangssignal	Arbeitsbereich [mm]		
IZS40-*-06B	Plug & Play, Standardausführung	340, 400, 460, 580, 640, 820, 1120, 1300	-	-	50 ... 2000		
IZS40-*-08B		1600, 1900, 2320, 2500					
IZS41-*P-06B	geeignet für Rückkopplungssensor	340, 400, 460, 580, 640, 820, 1120, 1300				2 x PNP	2 x PNP
IZS41-*P-08B		1600, 1900, 2320, 2500					
IZS42-*P-06B	Dual-AC Ausführung	340, 400, 460, 580, 640, 820, 1120, 1300					
IZS42-*P-08B		1600, 1900, 2320, 2500					

* Stablänge: 340 ... 340 mm, 400 ... 400 mm, 460 ... 460 mm, 580 ... 580 mm, 640 ... 640 mm, 820 ... 820 mm, 1120 ... 1120 mm, 1300 ... 1300 mm, 1600 ... 1600 mm, 1900 ... 1900 mm, 2320 ... 2320 mm, 2500 ... 2500 mm

Befestigungselemente

Endbefestigungselement	IZS40-BE
Mittelbefestigungselement	IZS40-BM

Sensor

Rückkopplungssensor	IZS31-DF
Automatischer Abgleichsensor	IZS31-DG

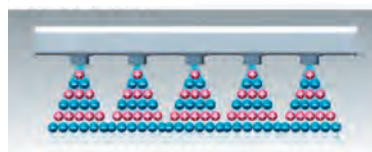
Zubehör

Reinigungssatz für Elektrodennadel	IZS30-M2
IR-Fernbedienung für IZS41/42	IZS41-RC
Verbindungskabel 2 m für IZS41/42	IZS41-CF02
High-Speed Elektrodenkassette (Wolfram)	IZS40-NT
Energy Saving Elektrodenkassette (Wolfram)	IZS40-NJ
High-Speed Elektrodenkassette (Silizium)	IZS40-NC
Energy Saving Elektrodenkassette (Silizium)	IZS40-NK
Elektrodenschutzabdeckung für 3 Elektroden	IZS40-E3
Elektrodenschutzabdeckung für 4 Elektroden	IZS40-E4
Elektrodenschutzabdeckung für 5 Elektroden	IZS40-E5
AC Adapter für IZS40	IZF10-CG2EU
AC Adapter für IZS41/42	IZS41-CG2EU

IZS42



IZS40/IZS41



ESD - Elektrostatische Entladung

Ionizer

Ausführung mit getrenntem Controller

Serie IZT4*



- für jede Anwendung das Richtige: 3 verschiedene Typen
- schnelle elektrostatische Entladung
- 24 V DC Spannungsversorgung
- Länge 160 mm bis 2500 mm
- Elektrodenmaterial Wolfram oder Silizium
- Elektrodenkassettenausführung wahlweise High-Speed oder Energy Saving
- umspülte Elektrodenkassette für geringsten Wartungsaufwand
- digitale Ein- und Ausgänge zur Ansteuerung und Betriebsüberwachung
- optische Betriebsanzeige
- geringer Platzbedarf durch getrennt ausgeführten Hochspannungsgenerator und Controller
- Steuerung von bis zu 4 Ionizern mit einem Controller

Controller separat mit Spannungsversorgungskabel 3 m

Bestellnummer	Charakteristik	Eingangssignal	Ausgangssignal
IZTC40-3	Standardausführung	-	-
IZTC41-P3	AC-, Dual-AC Ausführung	4 x PNP	2 x PNP

Hochspannungsgenerator separat

Bestellnummer	Charakteristik
IZTP40	Standardausführung
IZTP41	AC-Ausführung
IZTP42	Dual-AC-Ausführung

Ionizer separat mit Befestigungswinkel

Bestellnummer	Charakteristik	Balkenlänge [mm]	Arbeitsbereich [mm]
IZTB40-*D16H-F	Standard-, AC-Ausführung	160, 220, 340, 400, 460, 580, 640, 820, 1120	50 ... 2000
IZTB40-*D18H-F		1300, 1600, 1900	
IZTB40-*D1AH-F		2320, 2500	
IZTB42-*D16H-F	Dual-AC-Ausführung	160, 220, 340, 400, 460, 580, 640, 820, 1120	
IZTB42-*D18H-F		1300, 1600, 1900	
IZTB42-*D1AH-F		2320, 2500	

Set bestehend aus Ionizer, Controller und Hochspannungsgenerator

Bestellnummer	Charakteristik	Balkenlänge [mm]	Eingangssignal	Ausgangssignal	Arbeitsbereich [mm]
IZT40-*D16H-3FU	Plug & Play, Standardausführung	160, 220, 340, 400, 460, 580, 640, 820, 1120	-	-	50 ... 2000
IZT40-*D18H-3FU		1300, 1600, 1900			
IZT40-*D1AH-3FU		2320, 2500			
IZT41-*D16HP-3FU	Automatischer Abgleichsensor, AC-Ausführung	160, 220, 340, 400, 460, 580, 640, 820, 1120	4 x PNP	2 x PNP	
IZT41-*D18HP-3FU		1300, 1600, 1900			
IZT41-*D1AHP-3FU		2320, 2500			
IZT42-*D16HP-3FU	Dual-AC-Ausführung	160, 220, 340, 400, 460, 580, 640, 820, 1120			
IZT42-*D18HP-3FU		1300, 1600, 1900			
IZT42-*D1AHP-3FU		2320, 2500			

* Stablänge: 16 ... 160 mm, 22 ... 220 mm, 34 ... 340 mm, 40 ... 400 mm, 46 ... 460 mm, 58 ... 580 mm, 64 ... 640 mm, 82 .. 820 mm, 112 ... 1120 mm, 130 ... 1300 mm, 160 ... 1600 mm, 190 ... 1900 mm, 232 ... 2320 mm, 250 ... 2500 mm

ESD - Elektrostatische Entladung

Zubehör

Reinigungssatz für Elektrodenadel	IZS30-M2
High-Speed Elektrodenkassette (Wolfram)	IZT40-ND
Energy Saving Elektrodenkassette (Wolfram)	IZT40-NL
High-Speed Elektrodenkassette (Silizium)	IZT40-NE
Energy Saving Elektrodenkassette (Silizium)	IZT40-NM
Elektrodenschutzabdeckung für 2 Elektroden	IZS40-E2
Elektrodenschutzabdeckung für 3 Elektroden	IZS40-E3
Elektrodenschutzabdeckung für 4 Elektroden	IZS40-E4
Elektrodenschutzabdeckung für 5 Elektroden	IZS40-E5
Verbindungskabel für Controller 1 m	IZT40-CF1
Spannungsversorgungskabel 3 m	IZT40-CP3
AC-Netzadapter inkl. EU-Stecker	IZT40-CG2EU

Befestigungselemente

Endbefestigungselement	IZT40-BE1
Endbefestigungselement, flache Ausführung	IZT40-BE2
Mittelbefestigungselement	IZT40-BM1
Mittelbefestigungselement, flache Ausführung	IZT40-BM2
DIN-Schienen Befestigung Controller	IZT40-B1
DIN-Schienen Befestigung Hochspannungsgenerator IZT40/41	IZT40-B2
DIN-Schienen Befestigung Hochspannungsgenerator IZT42	IZT40-B3
Halterung für Hochspannungskabel gerade	IZT40-E1
Halterung für Hochspannungskabel gewinkelt	IZT40-E2



ESD - Elektrostatische Entladung

Ionizer

Ionisations-Ventilator

Serie IZF



- großflächige, elektrostatische Entladung
- keine Druckluftversorgung notwendig
- Hochspannungsgenerator und Controller integriert
- kompakt und platzsparend
- optische Betriebsanzeige
- digitale Ein- und Ausgänge zur Ansteuerung und Betriebsüberwachung
- 24 V DC Spannungsversorgung

Standardbaugröße

Bestellnummer	Baugröße (HxBxT) [mm]	maximal erzeugtes Luftvolumen [m³/min]	Ausgangssignal	Eingangssignal	Ausführung
IZF21-P-B	155 x 104 x 40	0.4 ... 1.8	2 x PNP	2 x PNP	mit 3 m Anschlusskabel und Befestigungselement
IZF21-P-NBYU					mit Befestigungselement, autom. Reinigungseinheit und Filter, ohne Anschlusskabel
IZF31-P-B	195 x 144 x 40	1.3 ... 4.4			mit 3 m Anschlusskabel und Befestigungselement
IZF31-P-NBYU					mit Befestigungselement, autom. Reinigungseinheit und Filter, ohne Anschlusskabel

Kompaktbaugröße

Bestellnummer	Baugröße (HxBxT) [mm]	maximal erzeugtes Luftvolumen [m³/min]	Ausgangssignal	Eingangssignal	Ausführung
IZF10-LP	110 x 80 x 39	0.46	1 x PNP	-	geräuscharm 29 dB(A)
IZF10-P		0.66			für schnelle Entladung
IZF10R-P		0.19 ... 0.8	2 x PNP		Kompaktbaugröße mit variabler Drehzahl

* inkl. 3 m Spannungsversorgungskabel

Zubehör

	IZF10	IZF10R	IZF21	IZF31
Befestigungselement	IZF10-B1	IZF10-B1	IZF21-B1	IZF31-B1
Netzanschlusskabel (10 m)	IZF10-CPZ	IZF10R-CPZ	IZS41-CPZ	IZS41-CPZ
AC-Netzadapter (inkl. EU Stecker)	IZF10-CG2EU	IZF10R-CG2EU	IZF21-CG2EU	IZF21-CG2EU
Reinigungssatz für Elektrodennadel	IZS30-M2	IZS30-M2	IZS30-M2	IZS30-M2
Kassettengehäuse (inkl. Nadeln)	IZF10-A1	IZF10R-A1	IZF21-NT	IZF31-NT
e-con Stecker	ZS-28-C	-	-	-
automatische Reinigungseinheit	-	-	IZF21-HS	IZF31-HS
Filtermodul für Ansaugseite	-	-	IZF21-FU	IZF31-FU
Lamellenmodul zur Ausrichtung des Luftstroms	-	-	IZF21-HW	IZF31-HW

Ionizer

Düsenausführung

Serie IZN



- punktgenaue und schnelle Entladung
- Statik- und Staubentfernung in einem Schritt
- ausgezeichnete Ion-Balance $\pm 10\text{ V}$
- geringe Wartungskosten dank Überwachung der Ionen-Erzeugung
- schlanke Baubreite 16 mm
- Hochspannungsgenerator und Controller integriert
- Energiesparausführung verfügbar
- Elektrodenmaterial aus Wolfram
- Variante mit 360° drehbarer 90°-Winkeldüse verfügbar
- optische Betriebsanzeige
- digitale Ein- und Ausgänge zur Ansteuerung und Betriebsüberwachung
- 24 V DC Spannungsversorgung

Bestellnummer	Anschluss Luft	Betriebsdruck [MPa]	Ausgangssignal	Eingangssignal	Ausführung
IZN10E-01P06N	Ø 6 mm	0.05 ... 0.7	3 x PNP	4 x PNP	Düse in Energiesparausführung
IZN10E-02P06N					Düse mit hohem Durchfluss
IZN10E-11P06N					Innengewinde Rc1/8 für Düsen-Varianten
IZN10E-01P06N-X367					90°-Winkeldüse drehbar, Energiesparausführung
IZN10E-02P06N-X367					90°-Winkeldüse drehbar mit hohem Durchfluss

Zubehör

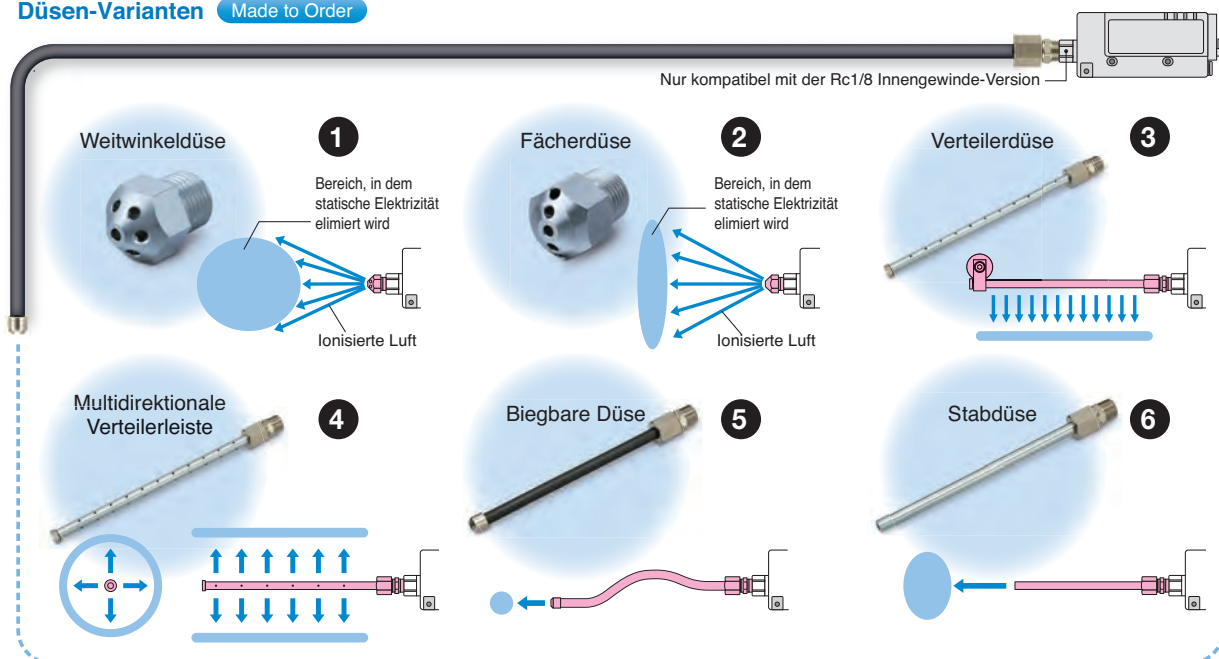
Ersatz-Elektrodenadel	IZN10E-NT
Kabel L= 3 m	IZN10E-CP
Kabel L= 10 m	IZN10E-CPZ
L-Befestigungswinkel	IZN10-B1
DIN-Schienen Befestigung	IZN10-B3
Befestigungswinkel seitlich	IZN10-B2
AC-Netzadapter (inkl. EU Stecker)	IZN10E-CG2EU-P

Düsenvariationen für IZN10E-11*

Beschreibung	Nr.	Bestellbezeichnung
Weitwinkeldüse	1	IZN10-G-X198
Fächerdüse	2	IZN10-G-X199
Verteilerleiste	3	IZN10-G-*-X216
Multidirektionale Verteilerleiste, Länge 150 mm	4	IZN10-G-X278
Biegbare Düse	5	IZN10-G-*-X205
Stabdüse	6	IZN10-G-*-X226

* Längen 100 / 200 / 300 / 400 / 600 mm erhältlich

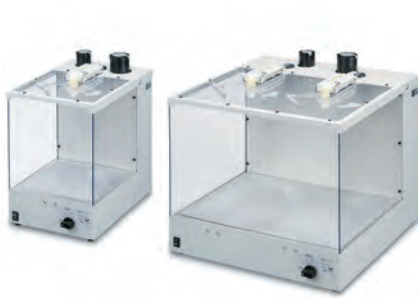
Düsen-Varianten Made to Order



Ionizer

elektrostatische Reinigungsbox

Serie ZVB



- betriebsbereite Gesamtlösung
- schnelle elektrostatische Entladung
- zusätzliche einstellbare Druckluftdüsen zur Staubentfernung
- mit integrierter Partikelabsaugung
- automatischer Reinigungszyklus bei Annäherung
- ideal für Handarbeitsplätze
- 2 Baugrößen
- 24 V DC Spannungsversorgung

Bestellnummer	max. Objektgröße (HxBxT) [mm] [mm]	Betriebsdruck [MPa]	Absaugleistung [l/min]	Anzahl der Ionen-Emitter	Ausführung
ZVB20-BS	180 x 202 x 212	0.1 ... 0.7	410 ... 1580	1	mit Näherungssensor
ZVB20-BS-DPS					mit Näherungssensor, Blasluftdrossel und Staubbeutel
ZVB40-BS	218 x 392 x 298			2	mit Näherungssensor
ZVB40-BS-DPS					mit Näherungssensor, Blasluftdrossel und Staubbeutel

Zubehör

3 m Abluftschlauch	ZVB-D3A
Staubbeutel	ZVB-P1A
Elektrodenadel	IZN10-NT-X325
Ersatzdüse	ZVB-N10A
Absaugwanne für ZVB20	ZVB-V20A
Absaugwanne für ZVB40	ZVB-V40A

Sensor und digitale Ausgabereinheit

elektrostatisch

Serie IZD/IZE



- erlaubt die Visualisierung des elektrostatischen Potentials in Verbindung mit digitalem Controller IZE11*
- Miniatur-Sensor 0.4 kV oder 20 kV
- 2 x PNP + Analogausgang 4 bis 20 mA (oder 1 bis 5 V)
- Nullung & Tastaturverriegelung
- min/max Anzeige

Sensor elektrostatisch

Bestellnummer	Charakteristik
IZD10-110	elektrostatischer Sensor ± 0.4 kV mit 5 m Kabel (1 bis 5 V Ausgangsspannung)
IZD10-510	elektrostatischer Sensor ± 20 kV mit 5 m Kabel (1 bis 5 V Ausgangsspannung)

digitale Ausgabereinheit mit 2-färbiger Anzeige

Bestellnummer	Charakteristik
IZE112-LC	elektrostatischer Sensorkontroller mit Anzeige (2 x PNP + 1 bis 5 V) inkl. Kabel & e-con Stecker
IZE113-LC	elektrostatischer Sensorkontroller mit Anzeige (2 x PNP + 4 bis 20 mA) inkl. Kabel & e-con Stecker

Handmessgerät

elektrostatisch

Serie IZH



- kompaktes Gerät mit ± 20 kV Miniatur-Sensor
- min/max Anzeige
- Hintergrundbeleuchtung für optimale Ablesbarkeit
- Batteriebetrieb (2 x AA)

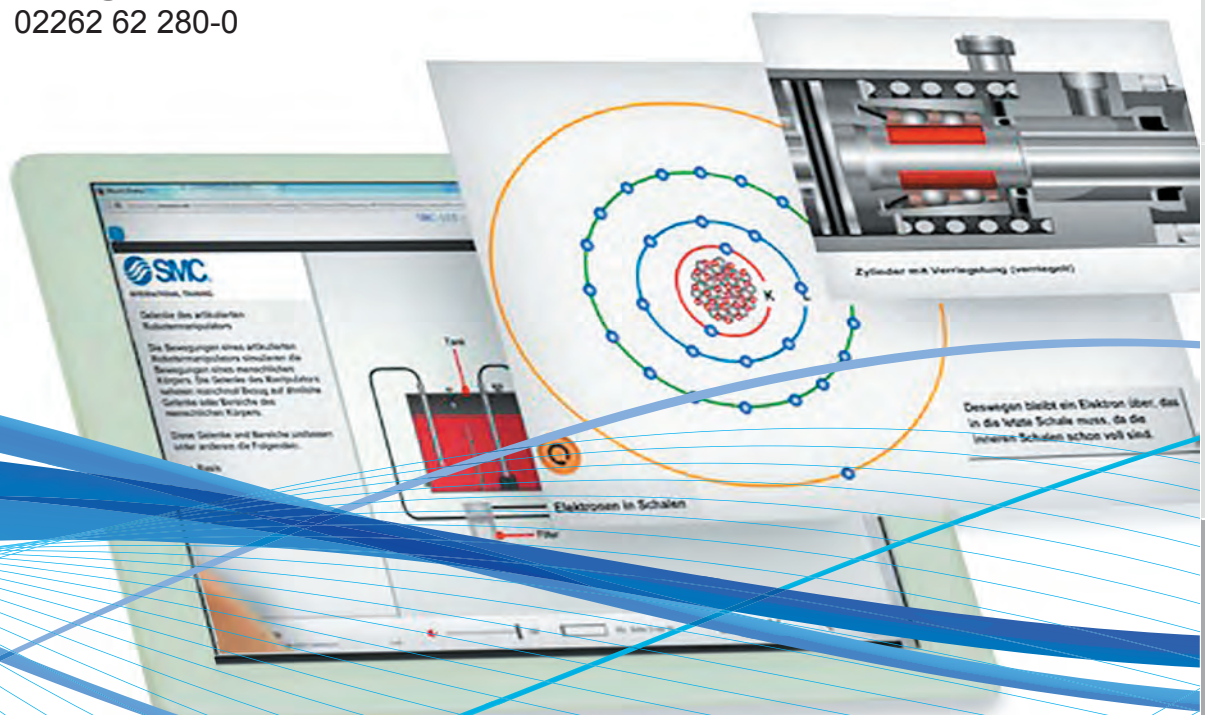
Bestellnummer	Charakteristik
IZH10-H	elektrostatisches Handmessgerät inkl. Erdungskabel, Tasche und Griff

Trainingssysteme

eLearning-200	6-2
Pneumate-200	6-3
Pneutrainer-400	6-4
MAP-200	6-5
SIF-400	6-6
IPC-200	6-7

gesamte Übersicht - Trainingssysteme
www.smc.at/training

Persönliche Beratung:
office@smc.at
02262 62 280-0

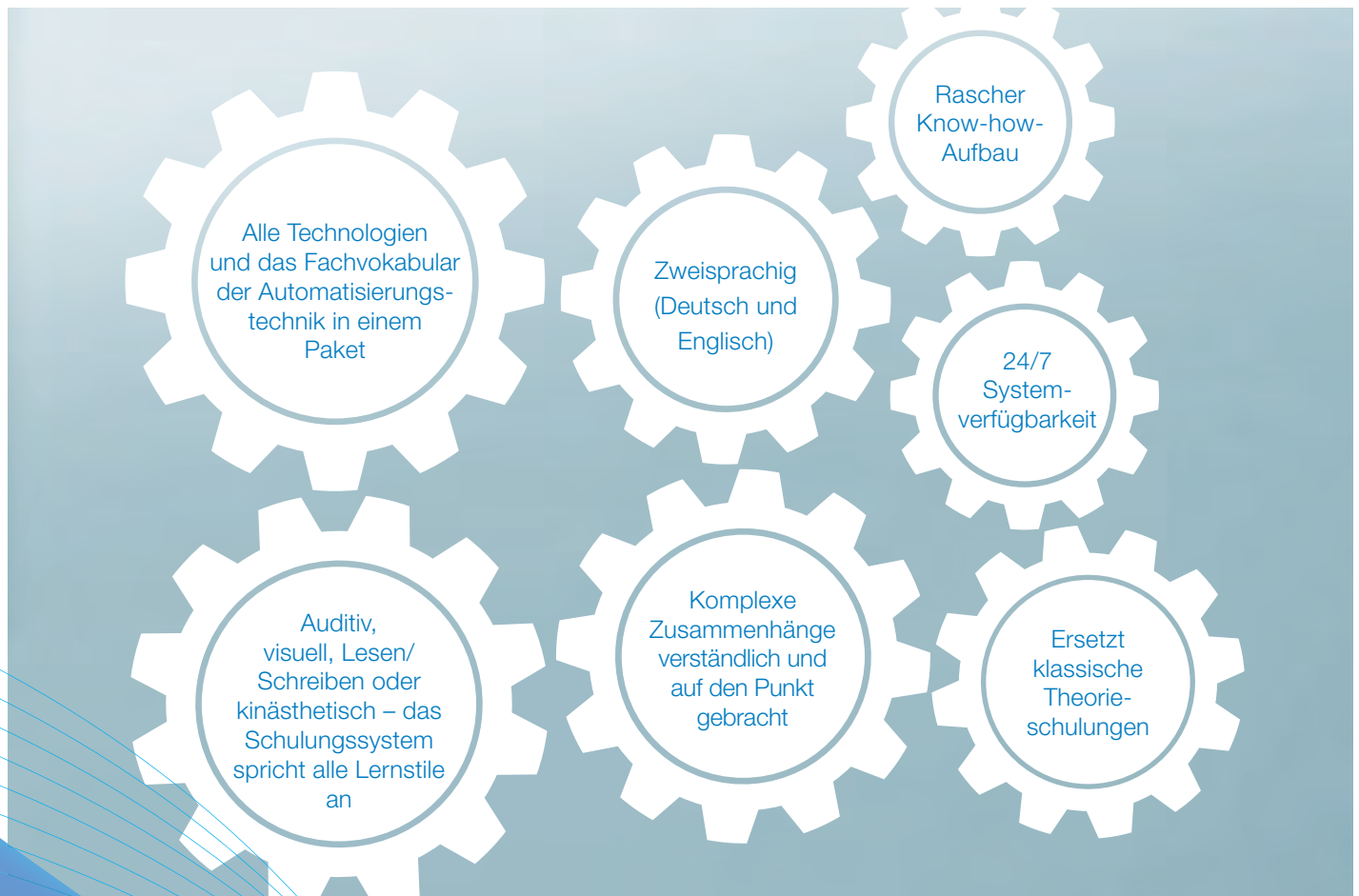


eLearning-200

- Jedes Kapitel im Schulungssystem beginnt mit einer kurzen Einleitung und Zielsetzung, bevor die Lerninhalte schrittweise aufgebaut werden.
- Zum leichteren Verständnis werden zahlreiche Animationen und aussagekräftige Bilder verwendet.
- Zusätzlich können Sie sich Texte auch vorlesen lassen. Am Ende jedes Kapitels werden die Kerninhalte wiederholt, und das Erlernte kann mit mittels Quiz überprüft werden.
Nach erfolgreicher Absolvierung eines Modules kann eine Bestätigung in Form eines Zertifikates ausgedruckt werden.

SMC eLearning-200 für Automatisierungstechnik

Ihre Vorteile auf einen Blick



Pneumate-200

- im flexiblen Trainingskoffer
- Pneumate-200 ist effizient im Training aller wesentlichen Schaltungen, nimmt wenig Platz in Anspruch, ist schnell auf- und abgebaut sowie leicht zu transportieren.
- gesamte Übersicht - Trainingssysteme www.smc.at/training
- Persönliche Beratung:
office@smc.at
02262 62 280-0



modulares Pneumatik- und Elektropneumatik-Trainingssystem

Pneutrainer-400

- Modulares Pneumatik- und Elektropneumatik-Trainingssystem für unterschiedlich komplexe Themenstellungen in der Automatisierung. Einsteiger, Fortgeschrittene und Spezialisten trainieren, dokumentieren und analysieren Schaltungen mit Industriestandard-Komponenten.
- gesamte Übersicht - Trainingssysteme www.smc.at/training
- Persönliche Beratung:
office@smc.at
02262 62 280-0



Von der Einzelschaltung zur Automatisierung

MAP-200

- Mit dieser Minifabrik werden Einzelteile zu einer komplexen Einheit zusammengefügt. Das breite Übungsspektrum wird durch Ventile, Aktoren, Greifer, Vakuum, Sensoren und SPS Steuerung ermöglicht.
- gesamte Übersicht - Trainingssysteme www.smc.at/training
- Persönliche Beratung:
office@smc.at
02262 62 280-0



MAP-201



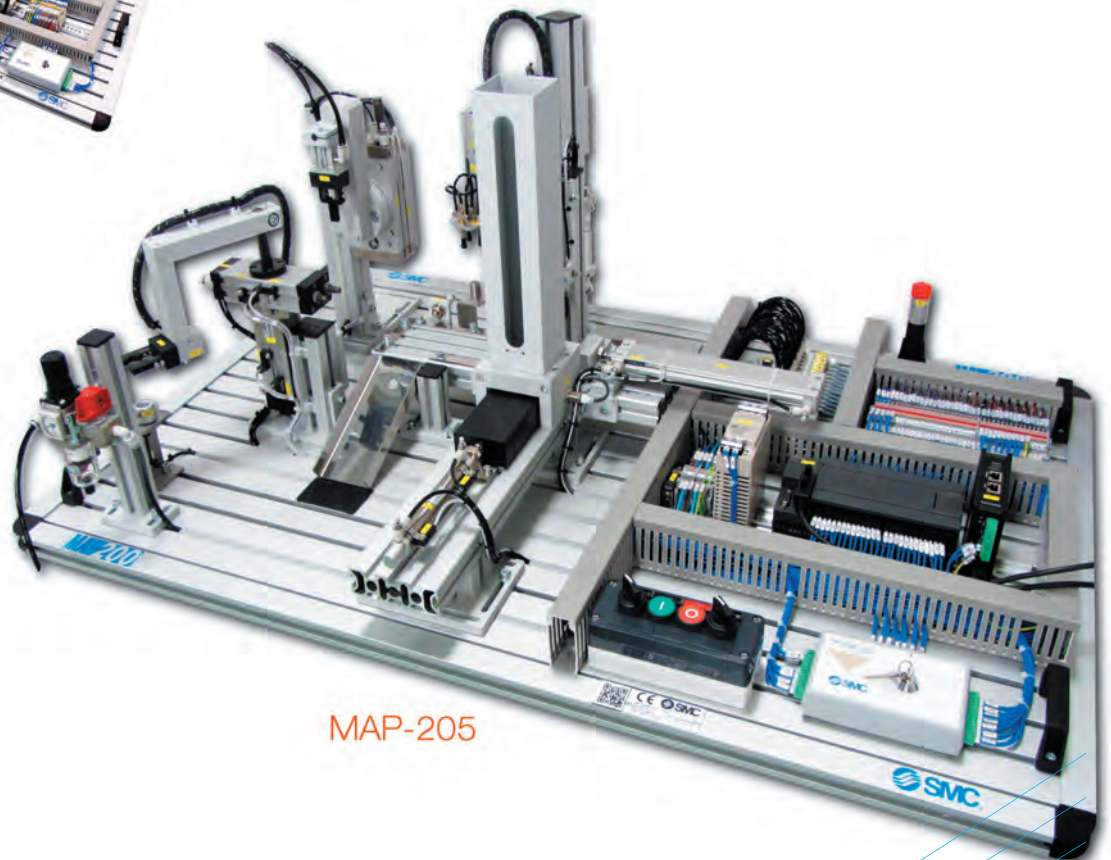
MAP-202



MAP-203



MAP-204



MAP-205

Smart Innovative Factory mit bis zu 14 Stationen

SIF-400

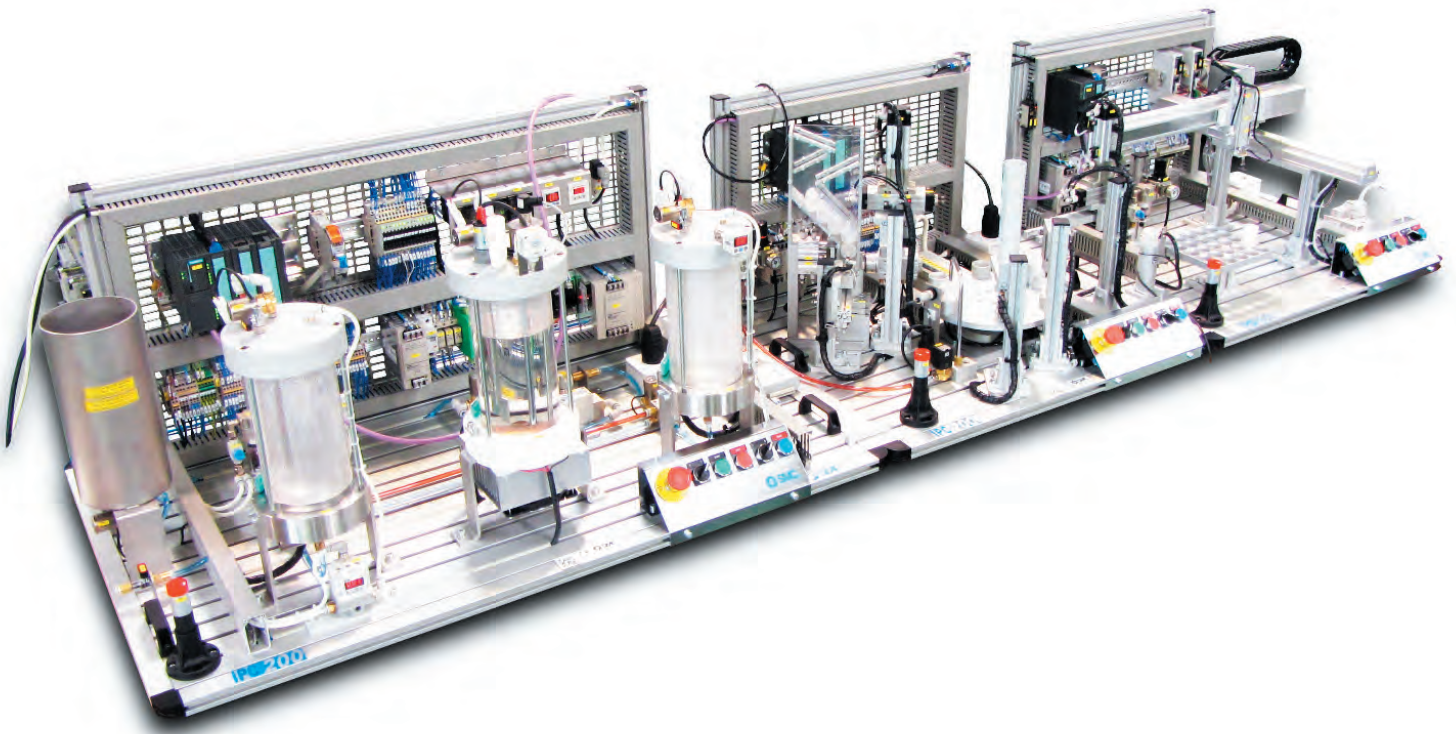
- SIF-400 ist eine intelligente, hochautomatisierte Trainingsanlage, die neueste Produktionsprozesse, Industrie 4.0-Technologien, die Realität verbundener Unternehmen und individuelle Kundenanforderungen vereint.
- Bis zu 14 Stationen ermöglichen cyber-physische reale Industrieabläufe. Hier kommen Web Services, Steuerungssysteme, moderne industrielle Kommunikation, unterschiedliche Sensortechnologien und Robotik zum Einsatz. Bestellverfahren, individuelle Produkte, Losgröße 1 wie auch Logistik und Recycling sind Bestandteil der „Smart Innovative Factory“ für Trainings in Einzelbereichen, Ausbildung und Forschung.
- gesamte Übersicht - Trainingssysteme www.smc.at/training
- Persönliche Beratung:
office@smc.at
02262 62 280-0



Prozesse mit Flüssigkeiten

IPC-200

- Prozesse mit Flüssigkeiten, wie Umfüllen, Temperieren, Mischen, Füllstandkontrolle, Abfüllen bis hin zur Lagerung von Behältern, werden mit Prozesssteuerungen in einer SCADA Umgebung trainiert.
- gesamte Übersicht - Trainingssysteme www.smc.at/training
- Persönliche Beratung:
office@smc.at
02262 62 280-0



Technische Hilfstabellen

Theoretische Zylinderkräfte

Kolben Dm	Kosta Dm	Bewegung	Druck [Mpa]									
			0.1	0.2	0.3	0.4	0.5	0.6	0.7	0.8	0.9	1.0
8	4	ausfahrend	5	10	15	20	25	30	35	40	45	50
		einziehend	4	8	11	15	19	23	26	30	34	38
10	4	ausfahrend	8	16	24	31	39	47	55	63	71	79
		einziehend	7	13	20	26	33	40	46	53	59	66
12	6	ausfahrend	11	23	34	45	57	68	79	90	102	113
		einziehend	8	17	25	34	42	51	59	68	76	85
16	6	ausfahrend	20	40	60	80	101	121	141	161	181	201
		einziehend	17	35	52	69	86	104	121	138	156	173
20	8	ausfahrend	31	63	94	126	157	188	220	251	283	314
		einziehend	26	53	79	106	132	158	185	211	238	264
25	10	ausfahrend	49	98	147	196	245	295	344	393	442	491
		einziehend	41	82	124	165	206	247	289	330	371	412
32	12	ausfahrend	80	161	241	322	402	483	563	643	724	804
		einziehend	69	138	207	276	346	415	484	553	622	691
40	16	ausfahrend	126	251	377	503	628	754	880	1.005	1.131	1.257
		einziehend	106	211	317	422	528	633	739	844	950	1.056
50	20	ausfahrend	196	393	589	785	982	1.178	1.374	1.571	1.767	1.963
		einziehend	165	330	495	660	825	990	1.155	1.319	1.484	1.649
63	20	ausfahrend	312	623	935	1.247	1.559	1.870	2.182	2.494	2.806	3.117
		einziehend	280	561	841	1.121	1.402	1.682	1.962	2.242	2.523	2.803
80	25	ausfahrend	503	1.005	1.508	2.011	2.513	3.016	3.519	4.021	4.524	5.027
		einziehend	454	907	1.361	1.814	2.268	2.721	3.175	3.629	4.082	4.536
100	30	ausfahrend	785	1.571	2.356	3.142	3.927	4.712	5.498	6.283	7.069	7.854
		einziehend	715	1.429	2.144	2.859	3.574	4.288	5.003	5.718	6.432	7.147
125	32	ausfahrend	1.227	2.454	3.682	4.909	6.136	7.363	8.590	9.817	11.045	12.272
		einziehend	1.147	2.294	3.440	4.587	5.734	6.881	8.027	9.174	10.321	11.468
160	40	ausfahrend	2.011	4.021	6.032	8.042	10.053	12.064	14.074	16.085	18.096	20.106
		einziehend	1.885	3.770	5.655	7.540	9.425	11.310	13.195	15.080	16.965	18.850
200	40	ausfahrend	3.142	6.283	9.425	12.566	15.708	18.850	21.991	25.133	28.274	31.416
		einziehend	3.016	6.032	9.048	12.064	15.080	18.096	21.112	24.127	27.143	30.159
250	50	ausfahrend	4.909	9.817	14.726	19.635	24.544	29.452	34.361	39.270	44.179	49.087
		einziehend	4.712	9.425	14.137	18.850	23.562	28.274	32.987	37.699	42.412	47.124

Die genauen Werte je Zylinderserie entnehmen Sie bitte dem Detailkatalog.

$$F [N] = p \cdot A$$

p = Druck [MPa], 1 bar $\hat{=}$ 0.1 MPa

A = Nutzkolbenfläche [mm²]

Luftverbrauch von Zylindern für die Ventilauslegung max. Zylindergerwindigkeit (mm/sec)

Zyl.Ø	100	200	300	400	500	600	700	800	900	1000	1100	1200	1300	1400	1500
8	3	5	8	10	13	15	18	20	23	25	28	30	33	36	38
12	6	11	17	23	29	34	40	46	51	57	63	69	74	80	86
16	10	20	30	41	51	61	71	81	91	102	112	122	132	142	152
20	16	32	48	63	79	95	111	127	143	159	175	190	206	222	238
25	25	50	74	99	124	149	174	198	223	248	273	298	322	347	372
32	41	81	122	162	203	244	284	325	366	406	447	487	528	569	609
40	63	127	190	254	317	381	444	508	571	635	698	762	825	889	952
50	99	198	298	397	496	595	694	793	893	992	1.091	1.190	1.289	1.388	1.488
63	157	315	472	630	787	945	1.102	1.260	1.417	1.575	1.732	1.889	2.047	2.204	2.362
80	254	508	762	1.016	1.269	1.523	1.777	2.031	2.285	2.539	2.793	3.047	3.301	3.555	3.808
100	397	793	1.190	1.587	1.984	2.380	2.777	3.174	3.570	3.967	4.364	4.761	5.157	5.554	5.951
125	620	1.240	1.860	2.479	3.099	3.719	4.339	4.959	5.579	6.199	6.818	7.438	8.058	8.678	9.298
140	778	1.555	2.333	3.110	3.888	4.665	5.443	6.220	6.998	7.776	8.553	9.331	10.108	10.886	11.663
160	1.016	2.031	3.047	4.062	5.078	6.093	7.109	8.125	9.140	10.156	11.171	12.187	13.203	14.218	15.234
200	1.587	3.174	4.761	6.347	7.934	9.521	11.108	12.695	14.282	15.868	17.455	19.042	20.629	22.216	23.803
250	2.479	4.959	7.438	9.918	12.397	14.877	17.356	19.836	22.315	24.794	27.274	29.753	32.233	34.712	37.192

$$Q_{max} [Nl/min] = 1.4 \cdot v \cdot A \cdot (p_2 + 1.0132)^6 \cdot 10^{-5}$$

1.4 = Kompensationsfaktor

v = max. Zylindergerwindigkeit [mm/s]

A = Kolbenfläche [mm²]

p₂ = Ausgangsdruck Ventil [bar]

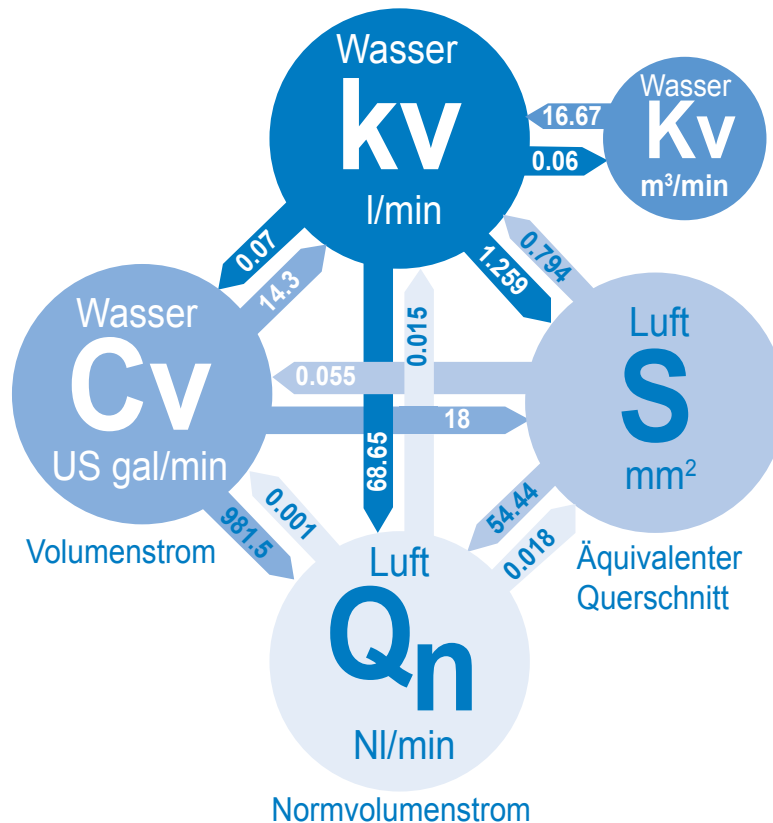
Technische Hilfstabellen

Durchfluss von Schläuchen und Fittings

- Die Tabelle zeigt den Durchfluss bei verschiedenen Schlauchdurchmessern und Längen.
- Die Zahl **oben** in der ersten Tabellenspalte bezieht sich nur auf den Schlauch. **Unten** wird ein Schlauch mit einem KQ2H-Fitting an einem Ende und einem KQ2L-Fitting am anderen Ende angenommen.
- Der Durchfluss ist in l_n/min bei einem Eingangsdruck von 0,6 MPa und einem Druckabfall auf 0,5 MPa angegeben

Schläuche (Außen- / Innen-Ø)	0.5 m	1 m	2 m	5 m
3.2 mm / 2 mm mit Fittings	76	54	35	27
	61	48	33	26
4 mm / 2.5 mm mit Fittings	134	101	61	48
	98	82	56	45
6 mm / 4 mm mit Fittings	424	333	209	165
	314	272	191	156
8 mm / 5 mm mit Fittings	722	581	374	297
	473	426	321	268
8 mm / 6 mm mit Fittings	1105	906	569	476
	700	641	498	422
10 mm / 8 mm mit Fittings	2156	1826	1251	1012
	1083	1056	958	879
12 mm / 9 mm mit Fittings	2780	2387	1666	1355
	1662	1565	1419	1276

Nenndurchfluss



Suchindex Serie

AC-A	1-4	ARP	1-25	EX600	2-31
AC**A-A.....	1-5	ARX	1-30	FGF	1-47
AC**D-A	1-6	AS	2-74	FH	1-47
AD402-A	1-38	AS Inline	2-76	FN	1-46
ADH	1-38	AS Metall	2-79	FQ1	1-46
AF-A	1-7	AS-D	2-78	G	1-39
AFD-A	1-9	AS-FG	2-80	GP46.....	5-4
AFF	1-21	AS-R/AS-Q	2-1	GUM/GUL.....	3-17
AFF*D	1-20	AS-R/AS-Q	2-85	GZ46	4-42
AFJ.....	4-22	AS-X737	2-86	H/D.....	1-89
AFM-A	1-8	ASD	2-83	HEB	1-56
AK	1-51	ASG	2-82	HEC	1-56
AK	2-88	ASN2.....	2-87	HECR	1-57
AK*X209	4-42	ASP	2-90	HED	1-57
AK/BP	1-51	ASR/ASQ	2-84	HRR	1-58
AKH/AKB	2-89	ASV	2-88	HRS	1-58
AKM-A	1-13	AV	1-18	HRSH	1-59
AL-A	1-13	AW-A	1-12	HRW	1-60
ALB	1-32	C*95N	3-17	HRZ	1-59
ALDU.....	1-31	C55	3-5	IDFA.....	1-35
ALIP	1-33	C75	3-7	IDG	1-36
AM	1-22	C85	3-9	IDK.....	1-37
AM*D.....	1-20	C95	3-14	INO	4-41
AMC	1-42	C96	3-12	IP8000/8100.....	5-33
AMD	1-22	CG1	3-18	IP8101	5-33
AMD*D	1-21	CJP	3-2	IR	1-27
AME	1-23	CJP2.....	3-3	IRV.....	4-41
AMF	1-24	CP96.....	3-15	IS10-A	1-14
AMG	1-19	CQ2	3-21	IS3000	5-3
AMH	1-23	CQM	3-44	ISA3	5-5
AMJ	4-21	CQS	3-25	ISE10/ZSE10	5-6
AN	1-41	CQU	3-32	ISE20/ZSE20	5-7
ANA	1-42	CU	3-30	ISE35.....	5-9
AP	1-50	CUJ	3-4	ISE70.....	5-10
AP/AZ	1-52	CVQ	3-29	ISE75H	5-10
AP/SL/AZ/BP	1-50	CXS	3-42	ITV*0	5-31
AQ	2-87	CXSJ.....	3-43	ITV00.....	5-30
AR-A	1-10	CXT	3-50	ITV0090	4-42
AR**K	1-11	DM	1-95	ITV2090	4-42
AR**P	1-11	DMK	1-94	IZD/IZE	5-43
AR*25	1-30	E*00-A	1-15	IZF	5-40
ARG/AWG	1-26	Equipment	1-120	IZH.....	5-43
ARJ	1-28	EVS1	2-38	IZN.....	5-41
ARJ310.....	1-28	EX260	2-28	IZS4*	5-37
ARM1*	1-29	EX500	2-29	IZT4*	5-38
ARM5.....	1-29	EX510	2-30	JCQ	3-20

Suchindex Serie

JMGP	3-46	MXQ	3-36	T	1-110
KA	1-87	MXW	3-39	TAS	1-113
KC	1-80	MXY	3-38	TAU	1-113
KDM	1-95	MXZ	3-41	TCU	1-112
KFG2	1-90	PA	1-54	TD	1-116
KG	1-81	PAF	1-55	TFU	1-112
KK	1-97	PB	1-53	TG-1	1-124
KK130	1-101	PF2D	5-22	TH	1-116
KKA	1-99	PF3A	5-21	TK	1-124
KM	1-96	PF3W	5-23	TL/TIL	1-117
KN	1-93	PFG300	5-25	TLM/TILM	1-118
KP	1-78	PFM	5-18	TM	1-124
KQ2	1-65	PFMB	5-19	EX600-W	2-1
KQB2	1-75	PFMC	5-20	TPH	1-115
KQG2	1-82	PFMV	5-17	TPS	1-115
KR	1-86	PPA	1-40	TQ	1-118
KS	1-84	PS1*00	5-4	TRBU	1-113
KT	1-52	PSE200	5-16	TRS	1-114
KX	1-85	PSE300	5-15	TRTU	1-114
LFE	5-24	PSE530	5-11	TS	1-111
LMV	1-33	PSE540	5-11	TU	1-108
LQ1	1-102	PSE550	5-12	TUH	1-119
LQ3	1-105	PSE560	5-13	TUS	1-109
LVA	2-57	PSE570	5-14	TUZ	1-119
LVC	2-58	PVQ	5-29	V100	2-3
LVD	2-59	RQ	3-27	VBA	1-34
LVD*Z	2-60	S07*0	2-27	VBAT	1-34
LVH	2-58	S07*5	2-9	VCH41/42/410	2-47
LVM	2-55	S070	2-2	VCHC40	2-91
LVN	2-82	SFD	1-24	VCHN3/4	1-43
LVQ	2-60	SGC/SGCA	2-55	VCHR30/40	1-31
M	1-62	SJ	2-25	VDW	2-46
MGF	3-51	SJ	4-16	VEX	2-7
MGG	3-52	SRF	1-49	VF	2-17
MGJ	3-45	SRH	1-48	VFM300	2-72
MGP	3-47	SRP	1-48	VFN	2-38
MGPW	3-49	SY	2-19	VG*-X87	2-42
MQR	1-85	SY*20	2-10	VH	2-70
MS	1-64	SY*40	2-12	VHK	2-66
MTS	3-53	SY*60	2-14	VHS-A	1-16
ZL	4-1	SY*R	4-17	VM100	2-67
MU	3-33	SYA	2-64	VM1000	2-66
MXF	3-37	SYJ300	2-4	VM200	2-68
MXH	3-35	SYJ3000	2-8	VM400	2-69
MXJ	3-40	SYJA-3/2	2-62	VM800	2-69
MXP	3-34	SYJA-5/2	2-64	VMG	1-92

Suchindex Serie

VNA	2-52	Y-A	1-16
VNB	2-52	Y*-A	1-14
VND	2-53	ZB	4-8
VP	2-7	ZCUK.....	3-31
VP	4-43	ZCUK.....	4-43
VP*-X536	2-40	ZFA	4-23
VP*-X538	2-40	ZFB	4-26
VP*-X555	2-41	ZFC	4-27
VP*-X585	2-41	ZH	4-6
VP*17	1-17	ZH-X185	4-13
VPA	2-63	ZH-X267	4-12
VQ20/30	2-2	ZHP	4-39
VQ7	2-33	ZK2	4-15
VQC	2-22	ZK2	4-9
VQD1000-V	4-18	ZL	4-1
VQZ100-300.....	2-5	ZL	4-7
VQZ1000-3000	2-16	ZP	4-28
VR12	2-91	ZP*F	4-32
VR1211	2-92	ZP*H	4-33
CJ1	3-2	ZP2	4-30
VR31/XT69	1-40	ZP2V	4-40
VR51	2-42	ZP3	4-34
VS7-CNOMO	2-35	ZP3E	4-36
VS7-M12	2-38	ZP3P	4-1
VS7-M12	2-38	ZP3P	4-38
VSR/VSS	2-37	ZQ	4-19
VT	2-6	ZU	4-5
VT	4-43	ZVB	5-42
VV061	2-18		
VX21/22/23	2-44		
VX31/32/33	2-45		
VXA2	2-51		
VXA3	2-51		
VXB	2-1		
VXB	2-50		
VXD	2-48		
VXF2	2-54		
VXFA2	2-54		
VXH	2-47		
VXK	2-56		
VXZ	2-49		
VZM500	2-71		
XGT	4-46		
IS10	5-3		
XL	4-46		
XM/XY	4-46		
XT661	4-40		

